



(12) 实用新型专利

(10) 授权公告号 CN 203555918 U

(45) 授权公告日 2014. 04. 23

(21) 申请号 201320647986. 2

(22) 申请日 2013. 10. 21

(73) 专利权人 山东省立医院

地址 250021 山东省济南市槐荫区经五路
324 号

(72) 发明人 曾燕

(74) 专利代理机构 济南诚智商标专利事务所有
限公司 37105

代理人 王汝银

(51) Int. Cl.

A61G 12/00 (2006. 01)

(ESM) 同样的发明创造已同日申请发明专利

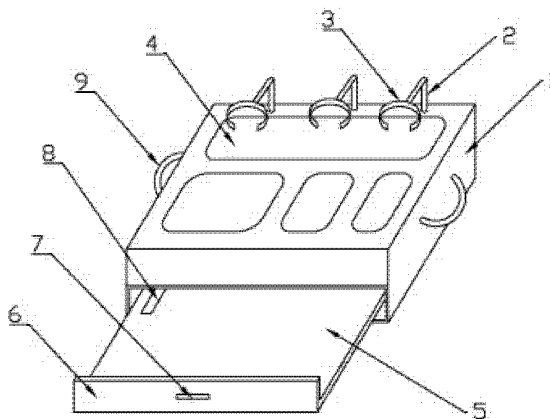
权利要求书1页 说明书2页 附图1页

(54) 实用新型名称

护理盘

(57) 摘要

护理盘,属于医用护理器械,它包括盘体,在盘体的底部设有空腔,空腔内设有一抽拉板,抽拉板的外端设有将空腔开口挡住的挡板;盘体上表面的一侧边缘处并列设置有多个支杆,支杆上设有卡槽,所述卡槽呈带有开口的圆环状,支杆和卡槽均由弹性塑料制成;盘体的上表面设有多个凹槽,盘体的两侧对称的设有手柄。本实用新型放置输液瓶更加稳固,还可存放资料,端取也更加方便省力,便于医护人员的使用。



1. 护理盘,包括盘体,其特征是,在盘体的底部设有空腔,空腔内设有一抽拉板,抽拉板的外端设有将空腔开口挡住的挡板;盘体上表面的一侧边缘处并列设置有多个支杆,支杆上设有卡槽,所述卡槽呈带有开口的圆环状,支杆和卡槽均由弹性塑料制成;盘体的上表面设有多个凹槽,盘体的两侧对称的设有手柄。

2. 根据权利要求1所述的护理盘,其特征是,所述挡板的外侧设有一拉手。

3. 根据权利要求1或2所述的护理盘,其特征是,所述抽拉板上表面的一侧边缘处设有一资料夹。

护理盘

技术领域

[0001] 本实用新型涉及一种医用护理器械,具体地说是一种护理盘。

背景技术

[0002] 目前,在临床工作中,护理人员一般用护理盘存放各种护理用具和辅助用具,而现有的护理盘内结构比较简单,没有专门放置输液瓶的位置,在给病人输液或注射时,需要将输液瓶等医疗用具放在护理托盘,端至病床前,在行走时托盘内没有固定装置,导致输液瓶等医疗用具容易晃动,给护理人员增加了工作难度。此外,现有的护理托盘没有书写支撑装置,在记录护理数据时往往需要寻找平板桌面,操作起来十分麻烦、费时费力,给医务人员增加了极大的工作难度。而且现有的护理盘护理人员在使用时需要端柱盘底,端取不太方便,对于以上问题,目前还未有好的解决方案。

[0003] 实用新型内容

[0004] 本实用新型的目的在于提供一种护理盘,该护理盘放置输液瓶更加稳固,还可存放资料,端取也更加方便省力。

[0005] 本实用新型解决其技术问题所采取的技术方案是:护理盘,包括盘体,在盘体的底部设有空腔,空腔内设有一抽拉板,抽拉板的外端设有将空腔开口挡住的挡板;盘体上表面的一侧边缘处并列设置有多个支杆,支杆上设有卡槽,所述卡槽呈带有开口的圆环状,支杆和卡槽均由弹性塑料制成;盘体的上表面设有多个凹槽,盘体的两侧对称的设有手柄。

[0006] 所述挡板的外侧设有一拉手。

[0007] 所述抽拉板上表面的一侧边缘处设有一资料夹。

[0008] 本实用新型的有益效果是:

[0009] 1、设有支杆和卡槽,支杆和卡槽带有弹性,能够将盘体上放置的输液瓶卡住,避免输液瓶晃动,使输液瓶的放置更加稳固,便于医护人员使用,安全性也更高。

[0010] 2、设有抽拉板,能够支撑书写和存放护理数据,减轻了医务人员的工作难度。

[0011] 3、盘体的两侧对称的设有手柄,端取更加方便,盘体的上表面设置凹槽,放置物品更加方便。

附图说明

[0012] 图1为本实用新型的结构示意图。

[0013] 图中:1 盘体,2 支杆,3 卡槽,4 凹槽,5 抽拉板,6 挡板,7 拉手,8 资料夹,9 手柄。

具体实施方式

[0014] 如图1所示。护理盘,包括盘体1,在盘体1的底部设有空腔,空腔内设有一抽拉板5,抽拉板5的外端设有将空腔开口挡住的挡板6;盘体1上表面的一侧边缘处并列设置有多个支杆2,支杆2上设有卡槽3,所述卡槽3呈带有开口的圆环状,支杆2和卡槽3均由弹性塑料制成;盘体1的上表面设有多个凹槽4,盘体1的两侧对称的设有手柄9。挡板6能

够防止液体和灰尘进入空腔污染内部放置的资料。

[0015] 所述挡板 6 的外侧设有一拉手 7。拉手 7 可以方便人们将抽拉板 5 拉出。

[0016] 所述抽拉板 5 上表面的一侧边缘处设有一资料夹 8。存放护理数据等资料时,资料夹 8 能够将资料固定在抽拉板 5 上,不仅避免杂乱、散落,还便于查看。

[0017] 盘体 1 上表面对应卡槽 3 下方的位置设有一整体的长条状凹槽,盘体 1 上表面的其他部位分布有多个大小不同的凹槽。使用时,长条状凹槽内用于放置输液瓶,其他凹槽可根据需要放置其他护理用品,将物品放置在凹槽内增加了稳固性。护理人员端取盘体 1 时握住两侧的手柄 9,记录护理数据时将抽拉板 5 拉出作为支撑,记录的护理数据可资料夹 8 夹住存放在抽拉板 5 所处的空腔内。

[0018] 以上所述,只是用图解说明本实用新型的一些原理,本说明书并非是要将本实用新型局限在所示所述的具体结构和适用范围内,故凡是所有可能被利用的相应修改以及等同物,均属于本实用新型所申请的专利范围。

[0019] 除说明书所述技术特征外,其余技术特征均为本领域技术人员已知技术。

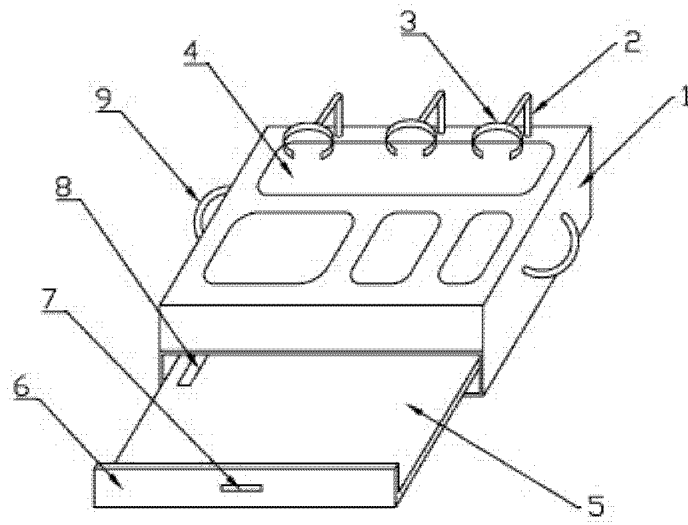


图 1