

RZECZPOSPOLITA
POLSKA



Urząd Patentowy
Rzeczypospolitej Polskiej

(12) **OPIS PATENTOWY**

(19) **PL**

(11) **241638**

(13) **B1**

(21) Numer zgłoszenia: **423509**

(22) Data zgłoszenia: **19.11.2017**

(51) Int.Cl.

A01G 9/28 (2018.01)

E01C 11/22 (2006.01)

E01C 11/14 (2006.01)

(54)

Obrzeże, zwłaszcza ogrodnicze

(43) Zgłoszenie ogłoszono:

20.05.2019 BUP 11/19

(45) O udzieleniu patentu ogłoszono:

14.11.2022 WUP 46/22

(73) Uprawniony z patentu:

**GARDENPLAST PASTERAK SIKORA
SPÓŁKA KOMANDYTOWA, Chełmek, PL**

(72) Twórca(y) wynalazku:

**KRZYSZTOF PASTERAK, Grojec, PL
MATEUSZ SIKORA, Pisarzowice, PL**

(74) Pełnomocnik:

rzecz. pat. Andrzej Fus

PL 241638 B1

Opis wynalazku

Przedmiotem wynalazku jest obrzeże, zwłaszcza ogrodnicze, w szczególności do oddzielania trawnika od obszaru w którym rozpleniawanie się trawy jest niepożądane.

Z opisu patentowego PL 192925 znane jest obrzeże, którego powierzchnia półki pierwszej kątownika stanowiącej podstawę listwy ma formę szeregu równych ramek oddzielonych od siebie żeberkami łączącymi ją z powierzchnią półki drugiej kątownika, przy czym żeberka mają otwory, których osie wzdłużne biegną prostopadle do podstawy. Pierwszy z boków listwy ma co najmniej jedno zagłębienie, natomiast ostatni z boków ramki, usytuowany na drugim końcu listwy, ma co najmniej jeden wypust, przy czym zagłębienie i wypust są skojarzone ze sobą tak, iż tworzą znane połączenie. Zagłębienie i zaczep znajdują się w skrajnych bokach ramek. W zewnętrznych krawędziach półki pierwszej i półki drugiej kątownika znajdują się otwory oraz odpowiadające im średnicami kołki ustalające, z osiami wzdłużnymi usytuowanymi w płaszczyznach pionowych, prostopadłych do półki drugiej, przy czym odległości między kołkami ustalającymi są równe.

Z polskiego opisu zgłoszeniowego P.420523 tego samego zgłaszającego znane jest obrzeże ogrodnicze, które posiada płat dolny w postaci powtarzalnych wykrojów, pod kątem do niej płat boczny, przelotowe otwory w płacie dolnym i kształtowe nadlewy z występem lub wybraniem na ścianie bocznej, na końcach ma ścianki łączące z nadlewami, przy czym ścianka boczna odchylona pod kątem 45–90 stopni względem płata dolnego ma po przeciwnej stronie poniżej górnej krawędzi płat górny równoległy do płata dolnego, korzystnie zakończonego na brzegu listwą z występem równoległym do górnej krawędzi. Ścianka boczna ma krawędź dolną poniżej dolnej powierzchni płata dolnego. Krawędź dolna ma ostro zakończone występy. Ścianka boczna ma kształtowe nadlewy, korzystnie pod płatem górnym będącym ich ograniczeniem, które są łącznikami dla trzpieni szpilek osadycznych. Płat górny ma przelotowe wybrania, korzystnie pomiędzy trapezowymi płatami połączonymi listwą.

Celem wynalazku jest skonstruowanie obrzeża łączącego cechy bariery zapobiegającej rozpleniawaniu się trawy ze ścieżką dla kół kosiarki, przy połączeniu wszystkich fragmentów w jeden zespół z załamaniem o różnej geometrii ułożenia.

Rozwiązanie według wynalazku posiada płat pierwszy z otworami w obramowaniach, które utworzone są przez obrzeże i beleczki, korzystnie z przelotowymi otworkami w wypustach lub nadlewach połączonych z beleczkami, poprzeczny na długości płat drugi połączony z płatem pierwszym i po przeciwległej stronie poprzecznego płata drugiego ma płat trzeci, który jest przesunięty o wysokość mierzoną na ścianie płata drugiego, przy czym skrajne beleczki płata pierwszego mają zagłębienia i wypusty do połączenia ze sobą znanym połączeniem, którego istotą jest, że płat pierwszy ma beleczki skrajne pod kątem 30–60 stopni, korzystnie 45 stopni, względem krawędzi obrzeża płata pierwszego lub względem krawędzi wzdłużnej płata trzeciego, beleczki pomiędzy otworami mają po przeciwnych stronach nadlewów z otworkami wypusty I i/lub wypusty II, z dolną powierzchnią wypustów II poniżej górnej powierzchni wypustów I i z elementami łącznymi dla połączenia wypustów I z wypustami II. Korzystnie elementem łącznym II jest wybranie w wypuście II, elementem łącznym I jest występ na powierzchni wypustu I, przy czym obrys zewnętrzny wypustu I jest spasowany z wybraniem jako elementem łącznym II. Opcjonalnie odcinki obrzeża pomiędzy beleczkami mają przewężenia, korzystnie w osi prostopadłej elementu łącznego I i elementu łącznego II względem krawędzi. Płat trzeci ma przewężenia, korzystnie w osi prostopadłej elementu łącznego I i elementu łącznego II względem krawędzi wzdłużnej.

Nieoczekiwanie okazało się, że dobierając kąt beleczek skrajnych względem krawędzi można uzyskać przy układaniu na podłożu ciągłość obrzeża załamującego się pod różnymi kątami, jak również poprzez docinanie łączyć na pożądane odcinki proste.

Korzystnym efektem rozwiązania według wynalazku jest uzyskanie możliwości szybkiego ułożenia obrzeża o różnych kształtach geometrycznych i różnej, dopasowanej długości boków, które jednocześnie ułatwia prowadzenie prac ogrodowych przy pomocy kosiarki na granicy z obszarem wydzielonym obrzeżem.

Rozwiązanie zostało przedstawione na rysunku, na którym Fig. 1 ukazuje widok obrzeża wewnętrznego od strony podstawy, Fig. 2 – przekrój podłużny przez otwory, Fig. 3 – widok obrzeża wewnętrznego od góry, Fig. 4 – widok obrzeża wewnętrznego z boku, zaś Fig. 5 – przekrój poprzeczny przez nadlew z otworkiem w beleczce, Fig. 6 – przekrój poprzeczny przez płyty i otwór w obramowaniu, podobnie ukazują kolejne figury: Fig. 7 ukazuje widok obrzeża zewnętrznego od strony podstawy, Fig. 8 – przekrój podłużny przez otwory obrzeża zewnętrznego, Fig. 9 – widok obrzeża zewnętrznego od góry, Fig. 10 – widok obrzeża zewnętrznego z boku, zaś Fig. 11 – przekrój poprzeczny przez nadlew z otworkiem w beleczce, Fig. 12 – przekrój poprzeczny przez płyty i otwór w obramowaniu obrzeża

zewnątrznego, Fig. 13 – fragment środkowy obrzeża z zaznaczonymi liniami cięcia w miejscach osłabienia płatów, zaś Fig. 14 ukazuje dwa złączone elementami łącznymi ze sobą fragmenty obrzeża wewnętrznego po wycięciu części środkowej W_x połączone zaczepami z obrzeżem zewnętrznym.

Dla lepszego wyjaśnienia rozwiązania według wynalazku, poniżej opisano konstrukcję ze wskazaniem oznaczeń użytych na rysunku.

Obrzeże posiada płat pierwszy **1** z otworami **15** wewnątrz obramowań, które utworzone są przez obrzeże **10** i beleccki **3**. Korzystnie beleccki **3** zaopatrzone są w przelotowe otworki **40** w wypustach lub nadlewach **4** połączonych z beleczkami **3**. Przelotowe otworki **40** w nadlewach **4** służą do wsunięcia w nie szpilek mocujących obrzeże do podłoża. Płat drugi **11** połączony z poprzecznym do niego na długości płatem pierwszym **1** ma po przeciwległej stronie wystający płat trzeci **111**, który jest przesunięty o wysokość h mierzoną na ścianie płata drugiego **11**. Skrajne beleccki **2** płata pierwszego **1** mają zagłębienia **20** i zaczepy **21** do połączenia ze sobą połączeniem wsuwającym. Płat pierwszy **1** ma beleccki skrajne **2** pod kątem α 30–60 stopni, korzystnie 45 stopni, względem krawędzi **1a** obrzeża **10** płata pierwszego **1** lub w drugiej odmianie względem krawędzi wzdłużnej **111a** płata trzeciego **111**. Beleccki **3** pomiędzy otworami **9** mają po przeciwnych stronach nadlewów **4** z otworkami **40** wypusty I **5** i/lub wypusty II **6**, przy czym dolna powierzchnia **60** wypustów II **6** jest poniżej górnej powierzchni **50** wypustów I **5**. Wypusty I **5** i wypusty II **6** mają elementy łączne **51**, **61** dla połączenia wypustów I **5** z wypustami II **6**. Korzystnie elementem łącznym II **61** jest wybranie w wypuście II **6**, zaś elementem łącznym I **51** jest występ na powierzchni wypustu I **5**, przy czym obrys zewnętrzny wypustu I **5** jest spasowany z wybraniem jako elementem łącznym II **61**. Opcjonalnie odcinki obrzeża **10** pomiędzy beleczkami **3** mają przewężenia **101**, korzystnie w osi prostopadłej elementu łącznego I **51** i elementu łącznego II **61** względem krawędzi **1a**. Płat trzeci **111** ma przewężenia **112**, korzystnie w osi prostopadłej elementu łącznego I **51** i elementu łącznego II **61** względem krawędzi wzdłużnej **111a**. Poprzez przecięcie obrzeża wzdłuż przewężeń **101** i **112**, oraz po połączeniu fragmentów W_1 i W_2 przy pomocy elementów łącznych **51**, **61** z pominięciem usuniętego fragmentu W_x uzyskiwane jest obrzeże o skróconej długości. Zaopatrzenie beleccki **3** w środkowej części długości obrzeża zarówno w wypust I **5** i wypust II **6**, umożliwia skrócenie długości o prawie $\frac{1}{2}$ lub mniej.

Przykład I.

Wykonane zostało obrzeże wewnętrzne, które posiada płat pierwszy **1** z otworami **9** wewnątrz obramowań. Obramowania utworzone są przez obrzeże **10** i beleccki **3**. Beleccki **3** zaopatrzone są w przelotowe otworki **40** w wypustach i nadlewach **4** połączonych z beleczkami **3**. Przelotowe otworki **40** w nadlewach **4** służą do wsunięcia w nie szpilek mocujących obrzeże do podłoża. Płat drugi **11** połączony z poprzecznym do niego na długości płatem pierwszym **1** ma po przeciwległej stronie wystający płat trzeci **111**, który jest przesunięty do góry względem płata pierwszego **1** o wysokość h mierzoną na ścianie płata drugiego **11**. Skrajne beleccki **2** płata pierwszego **1** mają zagłębienia **20** i zaczepy **21** do połączenia ze sobą połączeniem wsuwającym. Płat pierwszy **1** ma beleccki skrajne **2** pod kątem 45 stopni względem krawędzi **1a** obrzeża **10** płata pierwszego **1**. Beleccki **3** pomiędzy otworami **9** mają po przeciwnych stronach nadlewów **4** z otworkami **40** wypusty I **5** i/lub wypusty II **6**. W zrealizowanym obrzeżu część beleccek **3**, bliżej jednego końca, posiada wypusty I **5**, a część beleccek **3**, bliżej drugiego końca, posiada wypusty II **6**, zaś beleccka **3** środkowa pomiędzy nimi wypust I **5** i po drugiej stronie wypust II **6**. Zaopatrzenie beleccki **3** w środkowej części długości obrzeża zarówno w wypust I **5** i wypust II **6**, umożliwia skrócenie długości o prawie $\frac{1}{2}$ lub w zależności od miejsca cięcia do nieco większej długości. Dolna powierzchnia **60** wypustów II **6** jest poniżej górnej powierzchni **50** wypustów I **5**. Wypusty I **5** i wypusty II **6** mają elementy łączne **51**, **61** dla połączenia wypustów I **5** z wypustami II **6**. W zrealizowanym przykładzie elementem łącznym II **61** jest wybranie w postaci otworu w wypuście II **6**, zaś elementem łącznym I **51** jest występ w postaci tulei na powierzchni wypustu I **5**, przy czym obrys zewnętrzny wypustu I **5** jest spasowany z wybraniem jako elementem łącznym II **61**. Obrzeże **10** pomiędzy beleczkami **3** ma przewężenia **101**, korzystnie w osi prostopadłej elementu łącznego I **51** i elementu łącznego II **61** względem krawędzi **1a**. Płat trzeci **111** ma przewężenia **112**, korzystnie w osi prostopadłej elementu łącznego I **51** i elementu łącznego II **61** względem krawędzi wzdłużnej **111a**. Poprzez przecięcie obrzeża **10** wzdłuż przewężeń **101** i **112**, oraz po połączeniu fragmentów W_1 i W_2 przy pomocy elementów łącznych **51**, **61** z pominięciem usuniętego fragmentu W_x uzyskiwane jest obrzeże wewnętrzne o skróconej długości.

Przykład II.

Wykonane zostało obrzeże zewnętrzne, które posiada płat pierwszy **1** z otworami **9** wewnątrz obramowań. Obramowania utworzone są przez obrzeże **10** i beleccki **3**. Beleccki **3** zaopatrzone są

w przelotowe otworki **40** w wypustach i nadlewach **4** połączonych z beleczkami **3**. Przelotowe otworki **40** w nadlewach **4** służą do wsunięcia w nie szpilek mocujących obrzeże do podłoża. Płat drugi **11** połączony z poprzecznym do niego na długości płatem pierwszym **1** ma po przeciwległej stronie wystający płat trzeci **111**, który jest przesunięty do góry względem płata pierwszego **1** o wysokość **h** mierzona na ściance płata drugiego **11**. Skrajne beleczki **2** płata pierwszego **1** mają zagłębienia **20** i zaczepy **21** do połączenia ze sobą połączeniem wsuwany. Płat pierwszy **1** ma beleczki skrajne **2** pod kątem 45 stopni względem krawędzi wzdłużnej **111a** płata trzeciego **111**. Beleczki **3** pomiędzy otworami **9** mają po przeciwnych stronach nadlewów **4** z otworkami **40** wypusty I **5** i/lub wypusty II **6**. W zrealizowanym obrzeżu część beleczek **3**, bliżej jednego końca, posiada wypusty I **5**, a część beleczek **3**, bliżej drugiego końca, posiada wypusty II **6**, zaś beleczka **3** środkowa pomiędzy nimi wypust I **5** i po drugiej stronie wypust II **6**. Zaopatrzenie beleczki **3** w środkowej części długości obrzeża zarówno w wypust I **5** i wypust II **6**, umożliwi skrócenie długości o prawie $\frac{1}{2}$ lub w zależności od miejsca cięcia do nieco większej długości. Dolna powierzchnia **60** wypustów II **6** jest poniżej górnej powierzchni **50** wypustów I **5**. Wypusty I **5** i wypusty II **6** mają elementy łączne **51**, **61** dla połączenia wypustów I **5** z wypustami II **6**. Elementem łącznym II **61** jest wybranie w postaci otworu w wypuszcie II **6**, zaś elementem łącznym I **51** jest występ w postaci tulei na powierzchni wypustu I **5**, przy czym obrys zewnętrzny wypustu I **5** jest spasowany z wybraniem jako elementem łącznym II **61**. Obrzeże **10** pomiędzy beleczkami **3** ma przewężenia **101**, korzystnie w osi prostopadłej elementu łącznego I **51** i elementu łącznego II **61** względem krawędzi **1a**. Płat trzeci **111** ma przewężenia **112**, korzystnie w osi prostopadłej elementu łącznego I **51** i elementu łącznego II **61** względem krawędzi wzdłużnej **111a**. Poprzez przecięcie obrzeża **10** wzdłuż przewężeń **101** i **112**, oraz po połączeniu uzyskanych fragmentów zewnętrznych przy pomocy elementów łącznych **51**, **61** z pominięciem usuniętego fragmentu uzyskiwane jest obrzeże zewnętrzne o skróconej długości.

Przy pomocy zagłębień **20** i zaczepów **21** na skrajnych beleczkach **2** płata pierwszego **1** można połączyć ze sobą dwa obrzeża wewnętrzne lub dwa obrzeża zewnętrzne pod kątem 90 stopni (w przypadku realizacji beleczek skrajnych pod kątem 45 stopni) lub pod innym kątem w przypadku wykonania innych kątów (nawet odmiennych na obu końcach) skrajnych beleczek **2** względem krawędzi **1a** lub **111a**.

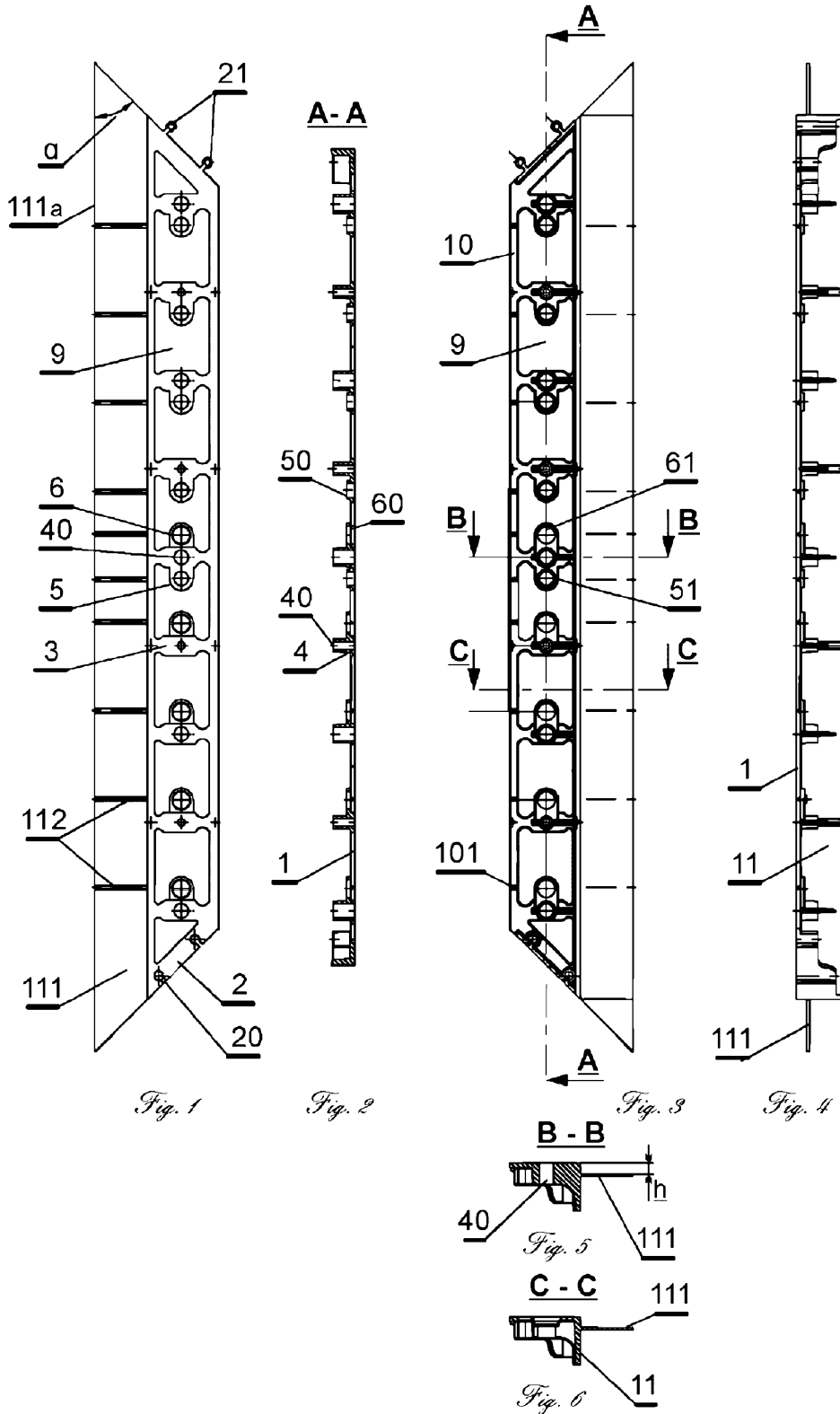
Możliwe jest również, ukazane w Fig. 14, połączenie na przemian obrzeża wewnętrznego z obrzeżem zewnętrznym, przy pomocy tych samych zagłębień **20** i zaczepów **21** na skrajnych beleczkach **2**, w celu uzyskania większej długości obrzeża. Wówczas płat trzeci **111**, **W**, obrzeża wewnętrznego jest przedłużeniem płatu trzeciego **111**, **Z**, obrzeża zewnętrznego, które mając równe powierzchnie ułatwiają jazdę kółek kosiarki podczas koszenia trawy wzdłuż obrzeża.

Zastrzeżenia patentowe

- Obrzeże, zwłaszcza obrzeże ogrodnicze, posiada płat pierwszy z otworami w obramowaniach, które utworzone są przez obrzeże i beleczki, korzystnie z przelotowymi otworkami w wypustach lub nadlewach połączonych z beleczkami, poprzeczny na długości płat drugi połączony z płatem pierwszym i po przeciwległej stronie poprzecznego płata drugiego ma płat trzeci, który jest przesunięty o wysokość mierzona na ściance płata drugiego, przy czym skrajne beleczki płata pierwszego mają zagłębienia i wypusty do połączenia ze sobą znanym połączeniem, **znamiennie tym**, że płat pierwszy (**1**) ma beleczki skrajne (**2**) pod kątem (α) 30–60 stopni, korzystnie 45 stopni, względem krawędzi (**1a**) obrzeża (**10**) płata pierwszego (**1**) lub względem krawędzi wzdłużnej (**111a**) płata trzeciego (**111**), beleczki (**3**) pomiędzy otworami (**9**) mają po przeciwnych stronach nadlewów (**4**) z otworkami (**40**) wypusty I (**5**) i/lub wypusty II (**6**), z dolną powierzchnią (**60**) wypustów II (**6**) poniżej górnej powierzchni (**50**) wypustów I (**5**) i z elementami łącznymi (**51**, **61**) dla połączenia wypustów I (**5**) z wypustami II (**6**).
- Obrzeże według zastrz. 1, **znamiennie tym**, że elementem łącznym II (**61**) jest wybranie w wypuszcie II (**6**), elementem łącznym I (**51**) jest występ na powierzchni wypustu I (**5**), przy czym obrys zewnętrzny wypustu I (**5**) jest spasowany z wybraniem jako elementem łącznym II (**61**).
- Obrzeże według zastrz. 1, **znamiennie tym**, że odcinki obrzeża (**10**) pomiędzy beleczkami (**3**) mają przewężenia (**101**), korzystnie w osi prostopadłej elementu łącznego I (**51**) i elementu łącznego II (**61**) względem krawędzi (**1a**).

4. Obrzeże według zastrz. 1, **znamiennie tym**, że płat trzeci (111) ma przewężenia (112), korzystnie w osi prostopadłej elementu złącznego I (51) i elementu złącznego II (61) względem krawędzi wzdłużnej (111a).

Rysunki



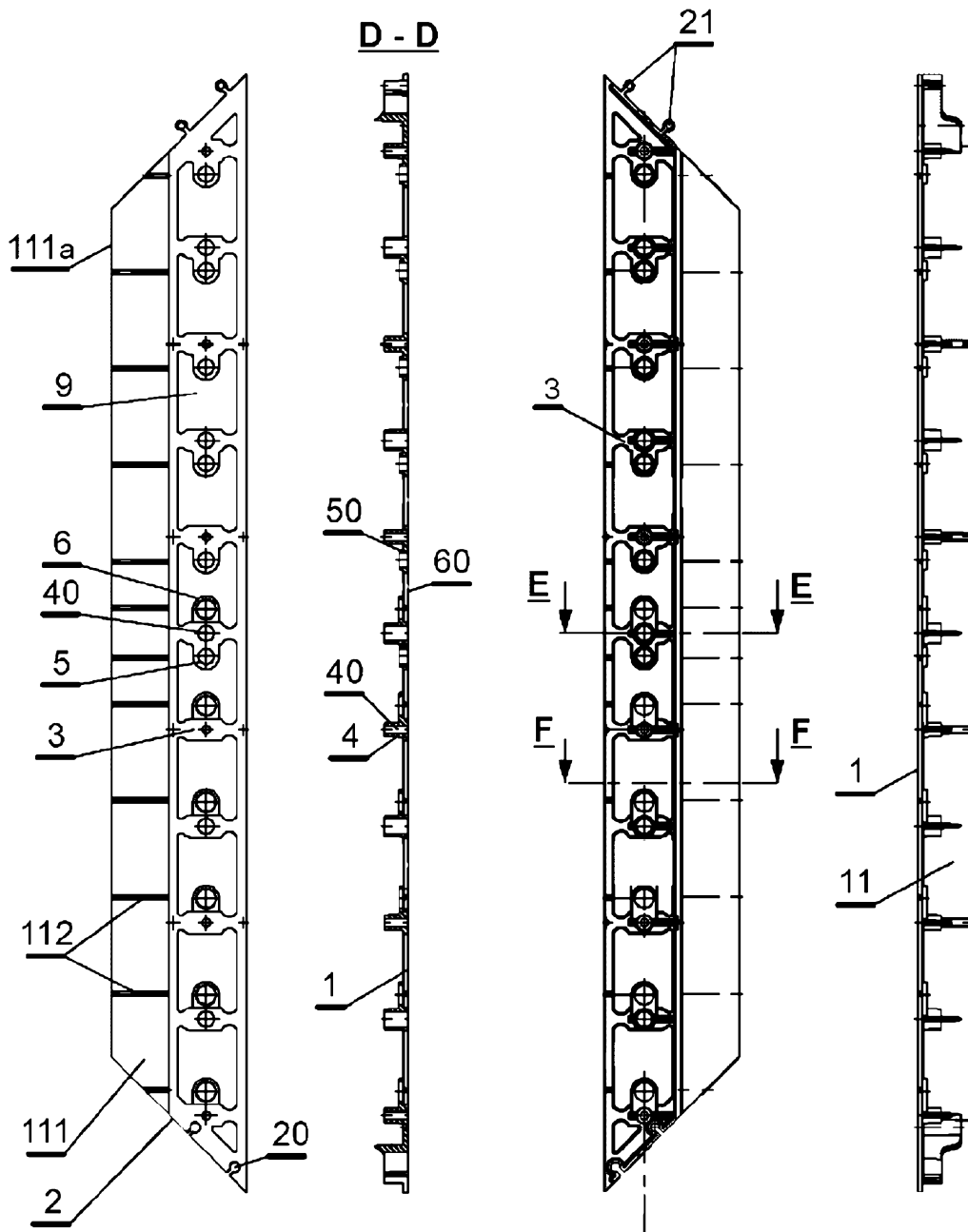


Fig. 7

Fig. 8

Fig. 9

Fig. 10

E - E



Fig. 11

F - F



Fig. 12

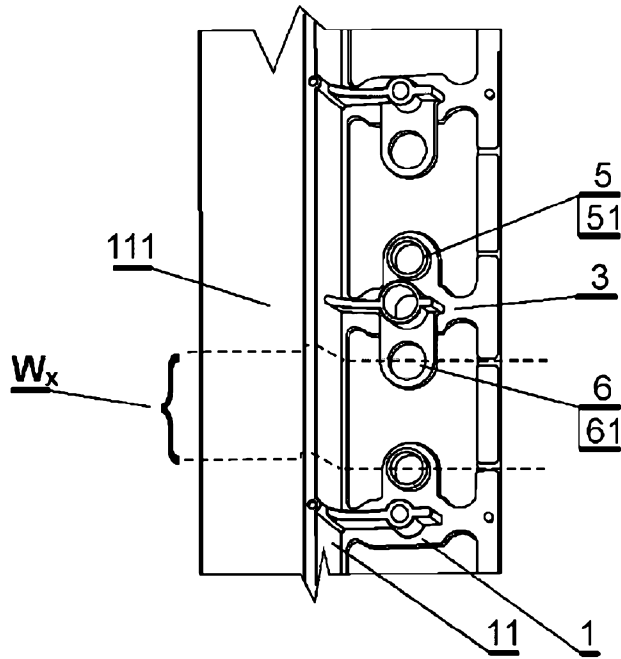


Fig. 13

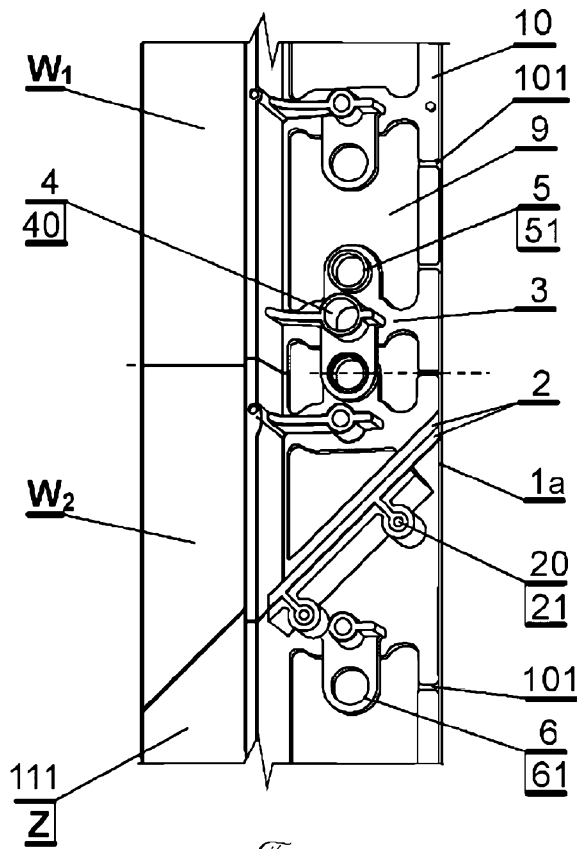


Fig. 14