



(12)发明专利申请

(10)申请公布号 CN 111156438 A

(43)申请公布日 2020.05.15

(21)申请号 202010159310.3

(22)申请日 2020.03.09

(71)申请人 何士元

地址 528303 广东省佛山市顺德区容桂镇
建华路海琴豪苑10-703

(72)发明人 何士元

(51)Int.Cl.

F21L 4/02(2006.01)

F21V 23/00(2015.01)

F21V 23/06(2006.01)

F21V 31/00(2006.01)

G09F 13/22(2006.01)

F21Y 115/10(2016.01)

权利要求书1页 说明书5页 附图4页

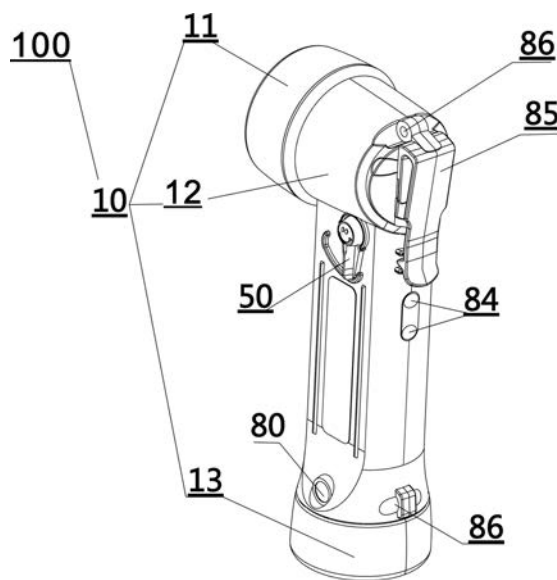
(54)发明名称

一种多功能手持电灯

(57)摘要

本发明提供了一种多功能手持电灯适用于照明领域,本发明通过在外壳内分别设置照明组件、控制组件、电池组件和外壳上开关组件,其中控制组件上设置第二连接器及第三连接器,照明组件上设置第一连接器,照明组件及控制组件之间通过第一连接器和第二连接器导通,控制组件及电池组件之间分别通过第三连接器及第四连接器导通,整体设计采用模块单元,无需使用导线,整体结构紧凑,小巧美观且可靠性优秀;通过不可充电电池组件或可充电电池组件的选择使用,在无法为手持电灯充电情况下,通过常规使用的干电池,也可使手持电灯持续工作;在需要通过光亮传递信息及警示作用的场合,本发明提供的手持电灯也可以满足要求;本发明通过设置密封件及采用先进生产工艺,能确保有效防护在进入最多灰尘和极度潮湿的情况下,乃至在水下,仍然可以被正常使用。综合以上特点,本发明具有鲜明的特点及实用的功能。

CN 111156438 A



1. 一种多功能手持电灯,其特征在于,包括:
外壳;包括第一壳体、第二壳体、第三壳体;
照明组件,设于所述第二壳体内,所述照明组件设有第一连接器;
控制组件,设于所述第二壳体内,两端设有第二连接器和第三连接器,所述第二连接器插接于所述照明组件第一连接器并电连接于所述照明组件,所述第三连接器插接于所述电池组件第四连接器并电连接于所述电池组件;
电池组件,设于所述第二壳体内,一端设有第四连接器,所述电池组件第四连接器插接于并电连接于所述第三连接器;
开关组件,所述开关组件设有磁铁,所述开关组件由固定件安装于所述第二外壳上。
2. 根据权利要求一所述的一种多功能手持电灯,其特征在于:所述第一壳体内设有透明件及第一密封件,所述透明件为圆片状结构且一端抵接与第一壳体,所述透明件另一端抵接并密封于第一密封件,所述第一密封件抵接并密封于所述第二外壳上,所述第二壳体及所述第三壳体之间抵持有第二密封件,所述第二密封件设于第二壳体上。
3. 根据权利要求一所述的一种多功能手持电灯,其特征在于:所述照明组件包括第一支架、第二支架、反射镜、定位件、灯源板以及设于所述灯源板上的显示灯和信号灯、第三支架,所述反射镜为杯状结构且一端设于所述定位件上,所述第一支架抵接于反射镜另一端并部分伸入并固定于所述第二支架上,所述第三支架内设有所述第一连接器,所述第三支架固定在所述第二支架另一端。
4. 根据权利要求三所述的一种多功能手持电灯,其特征在于:所述灯源板上设有所述定位件内的显示灯和设于所述灯源板上位于所述反射镜和所述第二支架之间的信号灯。
5. 根据权利要求一所述的一种多功能手持电灯,其特征在于:所述开关组件中磁铁设于拨档件内,所述拨档件上设有避位孔,所述固定件穿过所述避位孔伸入所述第二外壳内连接到所述控制组件;所述固定件上设有第三密封圈。
6. 根据权利要求五所述的一种多功能手持电灯,其特征在于:所述控制组件内设有霍尔开关,所述霍尔开关与所述拨档件相配合。
7. 根据权利要求一所述的一种多功能手持电灯,其特征在于:所述电池组件分为不可充电电池组件或可充电电池组件;所述可充电电池组设有充电片与所述第二壳体上设有的导电接口抵接导通。
8. 根据权利要求一所述的一种多功能手持电灯,其特征在于:所述第二壳体上设有释放外壳内部过多压力的单向阀和阀塞。
9. 根据权利要求一所述的一种多功能手持电灯,其特征在于:所述第二壳体上设有用于便于随身携带的挂扣,所述挂扣与所述第二壳体为可拆卸连接。
10. 根据权利要求一所述的一种多功能手持电灯,其特征在于:所述第二壳体上设有电量观察窗和功能观察窗。

一种多功能手持电灯

技术领域

[0001] 本发明属于照明技术领域,更具体地说,是涉及一种多功能手持电灯。

背景技术

[0002] 照明是人们生活工作中重要的需求,在移动照明领域,手持电灯的电池、灯泡以及开关之间一般通过导线实现电性连接,手持电灯内部需要富余的空间走线安装,导致手持电灯整体体积较大;且内部接线较为复杂致使可靠性降低;

手持电灯的灯泡由电池供电,电池电量的补给因特别原因(比如充电单元损坏或在野外无法为充电器供电等)无法实现时,常常导致无法继续工作;在需要通过光亮传递信息及警示作用的场合,传统的移动手持灯具由于功能单一无法满足其使用要求;移动手持电灯在进入最多灰尘和极度潮湿的情况下,乃至在水下,对环境的适应性也有极高的要求;

综合以上所述,提供一种全新功能的移动手持电灯成为工作生活发展的需求。

发明内容

[0003] 本发明所要解决的技术问题是要提供一种多功能手持电灯,它提供一种全新综合功能全面的移动手持电灯解决方案,具有结构巧妙、外形美观、方便实用等特点,包括:

外壳,包括第一壳体、第二壳体、第三壳体;

照明组件,设于所述第二壳体内,所述照明组件设有第一连接器;

控制组件,设于所述第二壳体内,两端设有第二连接器和第三连接器,所述第二连接器插接于所述照明组件第一连接器并电连接于所述照明组件,所述第三连接器插接于所述电池组件第四连接器并电连接于所述电池组件;

电池组件,设于所述第二壳体内,一端设有第四连接器,所述电池组件第四连接器插接于并电连接于所述第三连接器;

开关组件,所述开关组件设有磁铁,所述开关组件由固定件安装于所述第二外壳上。

[0004] 进一步地,所述的一种多功能手持电灯,其特征在于:所述第一壳体内设有透明件及第一密封件,所述透明件为圆片状结构且一端抵接与第一壳体,所述透明件另一端抵接并密封于第一密封件,所述第一密封件抵接并密封于所述第二外壳上,所述第二壳体及所述第三壳体之间抵持有第二密封件,所述第二密封件设于第二壳体上。

[0005] 进一步地,所述的一种多功能手持电灯,其特征在于:所述照明组件包括第一支架、第二支架、反射镜、定位件、灯源板以及设于所述灯源板上的显示灯和信号灯、第三支架,所述反射镜为杯状结构且一端设于所述定位件上,所述第一支架抵接于反射镜另一端并部分伸入并固定于所述第二支架上,所述第三支架内设有所述第一连接器,所述第三支架固定在所述第二支架另一端。

[0006] 进一步地,所述的一种多功能手持电灯,其特征在于:所述灯源板上设有所述定位件内的显示灯和设于所述灯源板上位于所述反射镜和所述第二支架之间的信号灯。

[0007] 进一步地,所述的一种多功能手持电灯,其特征在于:所述开关组件中磁铁设于拨

档件内,所述拨档件上设有避位孔,所述固定件穿过所述避位孔伸入所述第二外壳内连接到所述控制组件;所述固定件上设有第三密封件。

[0008] 进一步地,所述的一种多功能手持电灯,其特征在于:所述控制组件内设有霍尔开关,所述霍尔开关与所述拨档件相配合。

[0009] 进一步地,所述的一种多功能手持电灯,其特征在于:所述电池组件分为不可充电电池组件和可充电电池组件;所述可充电电池组件设有充电片与所述第二壳体上设有的导电接口抵接导通。

[0010] 进一步地,所述的一种多功能手持电灯,其特征在于:所述第二壳体上设有释放外壳内部过多压力的单向阀和阀塞。

[0011] 进一步地,所述的一种多功能手持电灯,其特征在于:所述第二壳体上设有用于便于随身携带的挂扣,所述挂扣与所述第二壳体为可拆卸连接。

[0012] 进一步地,所述的一种多功能手持电灯,其特征在于:所述第二壳体上设有电量观察窗和功能观察窗。

[0013] 本发明提供的一种多功能手持电灯的有益效果在于:

与现有技术相比,本发明通过在外壳内分别设置照明组件、控制组件、电池组件和外壳上开关组件,其中控制组件上设置第二连接器及第三连接器,照明组件上设置第一连接器,照明组件及控制组件之间通过第一连接器和第二连接器导通,控制组件及电池组件之间分别通过第三连接器及第四连接器导通,整体设计采用模块单元,无需使用导线,整体结构紧凑,小巧美观且可靠性优秀;通过不可充电电池组件或可充电电池组件的选择使用,在无法为手持电灯充电情况下,通过常规使用的干电池,也可使手持电灯持续工作;在需要通过光亮传递信息及警示作用的场合,本发明提供的手持电灯也可以满足要求;

本发明通过设置密封件及采用先进生产工艺,能确保有效防护在进入最多灰尘和极度潮湿的情况下,乃至在水下,仍然可以被正常使用。

[0014] 综合以上特点,本发明具有鲜明的特点及实用的功能。

附图说明

[0015] 为了更清楚地说明本发明实施例中的技术方案,下面将对实施例或现有技术描述中所需要使用的附图作简单地介绍,显而易见地,下面描述中的附图仅仅是本发明的一些实施例,对于本领域普通技术人员来讲,在不付出创造性劳动性的前提下,还可以根据这些附图获得其他的附图。

[0016] 图1为本发明的立体示意图;

图2为本发明的侧面示意图;

图3为本发明的剖面示意图;

图4为本发明的开关组件剖视局部示意图;

其中,图中各附图标记:

手持电灯-100、外壳-10、第一外壳-11、第二外壳12、第三外壳13、透明件-14、第一密封件-15、第二密封件-16、照明组件-20、第一支架-21、第二支架-22、反射镜-23、灯源板-24、第三支架-25、信号灯-26、显示灯-27、第一连接器-28、定位件-29、控制组件-30、第二连接器-31、霍尔开关-32、第四支架-33、第三连接器-33、第四支架-34、电池组件-40、第四连接

器-41、电池-42、第六支架-43、开关组件-50、拨档件-51、磁铁-52、弹簧-53、固定件-54、第三密封件-55、电量观察窗-80、功能观察窗-81、单向阀-82、阀塞-83、充电接口-84、挂扣-85、穿绳孔-86。

具体实施方式

[0017] 下面详细描述本发明的实施例,所述实施例的示例在附图中示出,其中自始至终相同或类似的标号表示相同或类似的元件或具有相同或类似功能的元件。下面通过参考附图描述的实施例是示例性的,旨在用于解释本发明,而不能理解为对本发明的限制。

[0018] 在本发明的描述中,需要理解的是,术语“长度”、“宽度”、“上”、“下”、“前”、“后”、“左”、“右”、“竖直”、“水平”、“顶”、“底”“内”、“外”等指示的方位或位置关系为基于附图所示的方位或位置关系,仅是为了便于描述本发明和简化描述,而不是指示或暗示所指的装置或元件必须具有特定的方位、以特定的方位构造和操作,因此不能理解为对本发明的限制。

[0019] 此外,术语“第一”、“第二”仅用于描述目的,而不能理解为指示或暗示相对重要性或者隐含指明所指示的技术特征的数量。由此,限定有“第一”、“第二”的特征可以明示或者隐含地包括一个或者更多个该特征。在本发明的描述中,“多个”的含义是两个或两个以上,除非另有明确具体的限定。

[0020] 在本发明中,除非另有明确的规定和限定,术语“安装”、“相连”、“连接”、“固定”等术语应做广义理解,例如,可以是固定连接,也可以是可拆卸连接,或成一体;可以是机械连接,也可以是电连接;可以是直接相连,也可以通过中间媒介间接相连,可以是两个元件内部的连通或两个元件的相互作用关系。对于本领域的普通技术人员而言,可以根据具体情况理解上述术语在本发明中的具体含义。

[0021] 请一并参阅图1至图4,本发明实施例提供的手持电灯100包括外壳10、照明组件20、控制组件30、电池组件40以及开关组件50,其中,照明组件20、控制组件30、电池组件40均设于外壳10的内腔中。具体地,外壳10为手持电灯100的手持部分,照明组件20设于外壳10的内腔的一端,照明组件20为光源结构,用于发出光线;控制组件30两端设有第二连接器31及第三连接器33,控制组件30内部主控板(未图示)分别与第二连接器31及第三连接33导通,第二连接器31插接于照明组件20并电连接于照明组件20,以实现照明组件20及控制组件30的电性连接;电池组件40设于外壳10的内腔中,且控制组件30位于电池组件40及照明组件20之间,电池组件40上第四连接器41插接并电连接于第三连接器33,以实现电池组件40与照明组件20之间的电性连接,电池组件40可为照明组件20供电;开关组件50设于外壳上,开关组件50上设有拨档件51,磁铁52内置于拨档件51的底部置物槽中,拨档件51底部另设有弹簧53,固定件54穿过拨档件51上的避位孔伸入第二外壳12内连接到所述控制组件30;所述固定件上设有第三密封件55。拨档件51可被拨动触发控制组件30内霍尔开关32即可以启动或关闭照明组件20的工作,通过不同触发方式,触发不同的霍尔开关实现对照明组件20的多功能控制,操作十分便捷,实用性较高。

[0022] 本发明实施例中,通过在外壳10内分别设置照明组件20、控制组件30、电池组件40,其中控制组件30上设置第二连接器31及第三连接器33,照明组件20及控制组件30之间通过第一连接器28及第二连接器31连接,控制组件30及电池组件40之间通过第三连接器33

及第四连接器41连接、无需使用过多导线,节省了走线空间,开关组件50通过磁感应控制照明组件20的工作,属于非接触式开关,开关寿命明显延长,且结构紧凑,设置多个霍尔开关32即可实现多功能的操作,手持电灯100内部各组件为模块化设计,照明组件20、控制组件30、电池组件40之间通过连接器来实现电性连接,使得手持电灯100整体的安装及拆卸均十分简单,便于生产及维修工作,且外观整体小巧美观,方便携带,实用性很高。

[0023] 具体地,本实施例中,外壳10为L型筒状结构,外壳10上设置有可拆卸的挂扣85和穿绳孔86,可手持,又可插挂使用,手持电灯100还可以设置其他类型的组合使用方式,此处不再进行赘述。

[0024] 进一步地,请参阅图3,本实施例中,照明组件20包括第一支架-21、第二支架-22、反射镜-23、灯源板-24、第三支架-25、信号灯-26、显示灯-27、第一连接器-28均固定于外壳10的内腔中,显示灯27设于灯源板24上并与灯源板24电性连接,显示灯27与第一连接器28分别位于灯源板24的两侧,且显示灯27朝向背离灯源板24及电池组件40的一侧,便于显示灯27发出的光线发出外壳10外。第一连接器28设置为带连接器的PCB板,此处不做唯一限定。

[0025] 具体地,本实施例中,信号灯26和显示灯27设置为LED灯,提高手持电灯100的亮度。

[0026] 进一步地,请一并参阅图1至图3,本实施例中,外壳10包括第一壳体11及第二壳体12和第三壳体13,其中,第二壳体12为手持电灯100的筒身部分,为L型筒状结构,便于使用者手持,第一壳体11为手持电灯100的灯头部分,用于对照明组件20进行保护。第三壳体13为手持电灯100底部,用于对电池组件40的保护。

[0027] 具体地,本实施例中,显示灯27和信号灯26设置为贴片状的LED,该贴片贴设于灯源板24上,灯源板24贴设于第二支架22一侧与第二支架22形成一体设置,便于生产。其中第二支架22设置为金属件,以使灯源板24使用时,灯源板24上的热量能够及时传导至第二支架22中,便于灯源板24的散热,保证了显示灯27和信号灯26的高效工作且延长其使用寿命。

[0028] 具体地,请参阅图3,本实施例中,第一外壳11内设置有第一密封件15与透光件14,第一密封件15可以设置为橡胶环或其他材质的具有缓冲作用的环状结构,第一密封件15背靠透明件14,第一壳体11及第二壳体12安装固定的同时还可挤压第一密封件15,实现第一壳体11和透光件14及第二壳体12之间连接处的密封作用,从而实现防水,且便于第一壳体11及第二壳体12之间的安装及拆除,维护工作更加方便。

[0029] 进一步地,请参阅图3,本实施例中,照明组件20内设反射镜23,反射镜23为杯状结构,且反射镜23一端罩设于定位件29上,第一支架21抵接于反射镜23另一端上,定位件29设于显示灯27上,可实现对显示灯27的保护,从而也实现反射镜23的固定

具体地,请参阅图3,本实施例中,显示灯27位于反射镜23一端的圆心中部,反射镜23呈杯状,且其内径由靠近显示灯27的一端向靠近透明件14的一端增大,而透明件14固定于第一外壳11内,显示灯27发出的光线透过透明件14发射出第一壳体11外,实现照明工作;而反射镜23又可将显示灯27散射出的光线反射至透明件14上,从而加强显示灯27的光线的利用率,提高了显示灯27的显示强度,第一支架21此处设置为透光材质,材质不做具体限定,信号灯26发射的光线沿着反光镜23和第二支架22之间的空隙发射出透明件14。

[0030] 具体地,请参阅图1至图3,电池组件40内设有电量显示灯(未图示)和功能显示灯

(未图示),第二壳体12上开设有电量观察窗80和功能观察窗81,用于显示电池42的电量及手持电灯100现有工作模式状态,以使手持电灯100外部可以查看。其中,为加强电量观察窗80和功能观察窗81与第二壳体12之间的密封效果,可以采用预埋注塑工艺、超声波焊接等工艺,此处不做具体工艺限定。

[0031] 进一步地,请参阅图3,本实施例中,电池组件40分为可充电电池组件(未图示)和不可充电电池组件(未图示),通过更换不同类型的电池组件40可以获得手持电灯100持续工作的电力,可充电电池组件上设置有充电片(未图示)与第二外壳12的充电接口84连接。此处电池组件40的组件类型,仅视具体使用需求而定,不应作为本发明对使用电池类型及保护范围的限制。

[0032] 进一步地,请参阅图1及图3,实施例中,第二壳体12上还设置有充电接口84,该充电接口电连接于电池组件40上的充电片(未图示),用于与外部的电源电性连接以实现对接电池组件40充电。其中,为加强充电接口84与第二壳体12之间的密封效果,可以采用预埋注塑工艺、超声波焊接等工艺,此处不做具体工艺限定。

[0033] 具体地,请参阅图2,所述第二外壳12上设有用于释放手持电灯100内部异常压力的单向阀82和阀塞83,提高了手持电灯100整体的安全性能。

[0034] 具体地,请参阅图1,开关组件50设于第二壳体12上并连接于控制组件30。

[0035] 进一步地,请参阅图4,本实施例中,开关组件50包括拨档件51及磁铁52、固定件54、弹簧53、第三密封件55,磁铁52设于拨档件51置物槽中,拨档件51底部另设有弹簧53,固定件54穿过拨档件51上的避位孔伸入第二外壳12内连接到所述控制组件30;所述固定件54上设有第三密封件55,与第二外壳12抵接密封。

[0036] 具体地,请参阅图3,第二壳体12伸入并固定第三壳体13,第二壳体12和第三壳体13之间夹持有第二密封件16,该第二密封环16可以设置为橡胶环或硅胶环或其他材质的密封环结构,用于加强第二壳体12及第三壳体13之间的固定,同时还可实现第二壳体12及第三壳体13连接处的密封,可用于防水,且便于第二壳体12及第三壳体13之间的安装及拆除。

[0037] 具体地,本实施例中,第一密封件15、第二密封件16以及第三密封件55均可以设置为硅胶圈或橡胶圈或其他材质的具有弹性及密封性的密封环。

[0038] 以上所述仅为本发明的较佳实施例而已,并不用以限制本发明,凡在本发明的精神和原则之内所作的任何修改、等同替换和改进等,均应包含在本发明的保护范围之内。

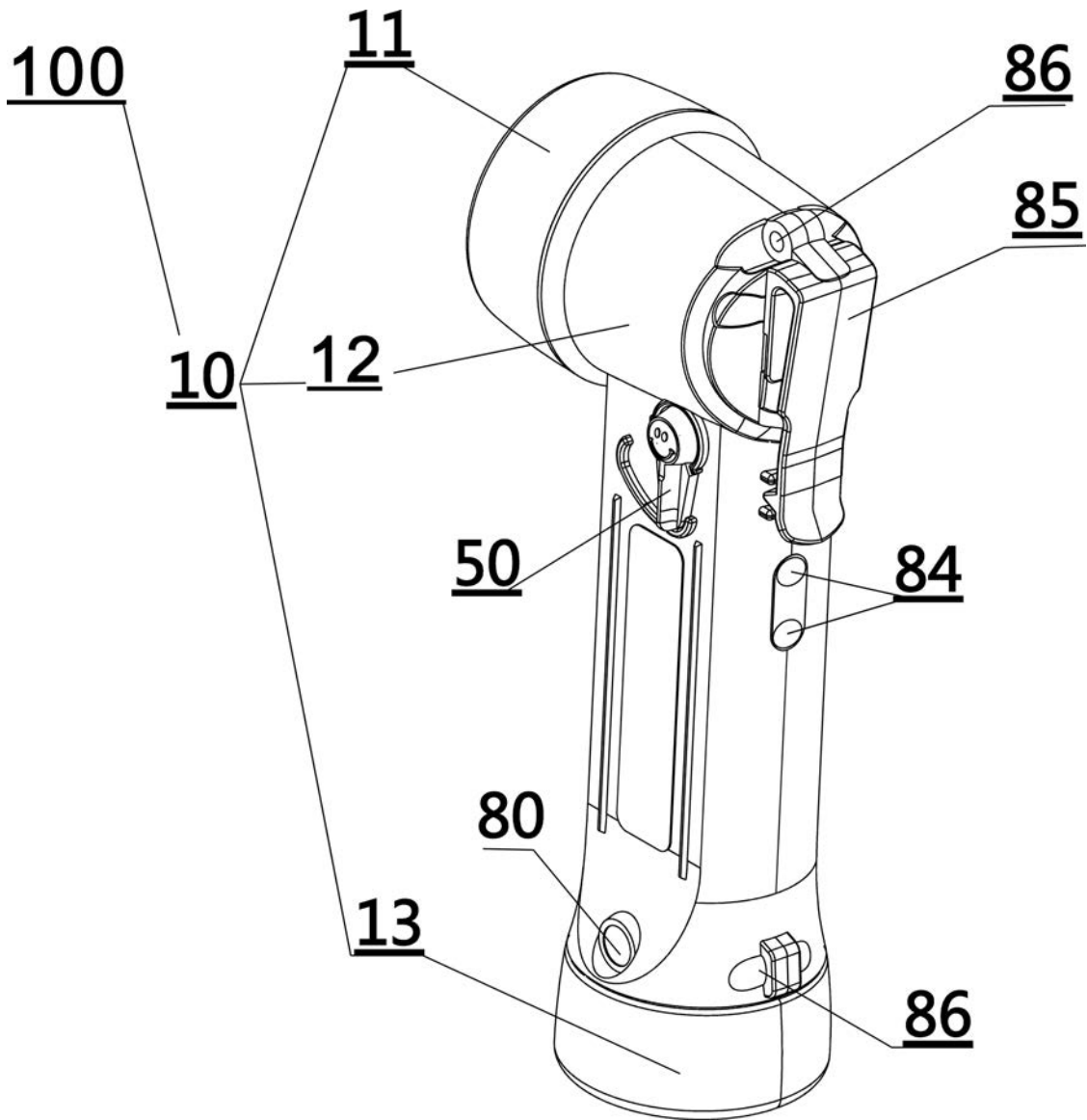


图1

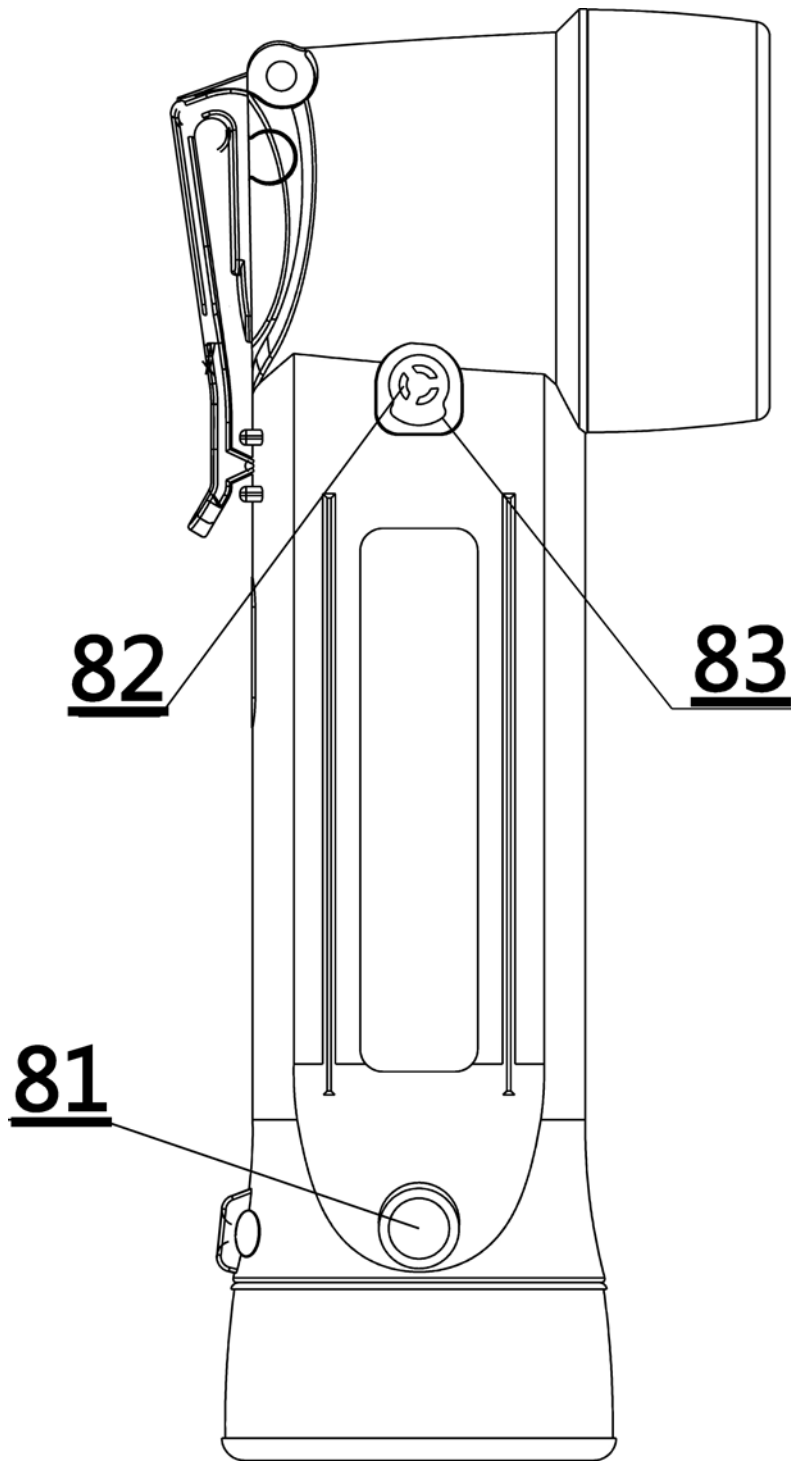


图2

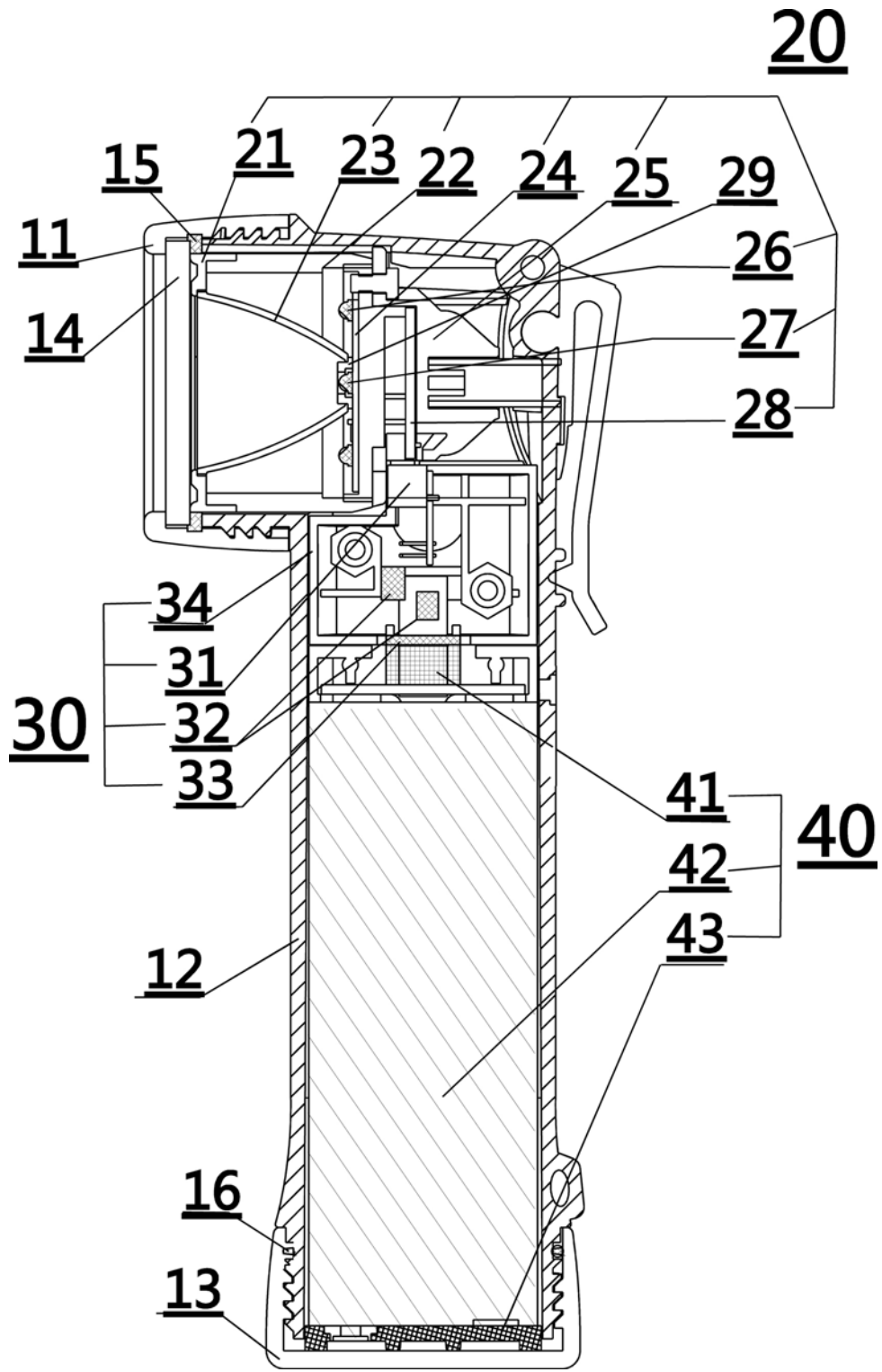


图3

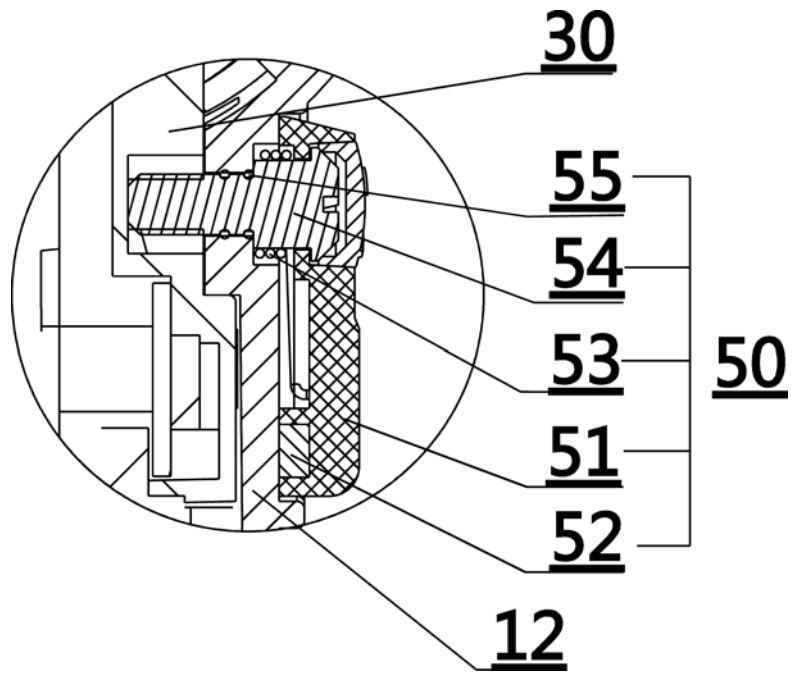


图4