



(12)发明专利申请

(10)申请公布号 CN 105873473 A

(43)申请公布日 2016.08.17

(21)申请号 201480045071.1

(74)专利代理机构 北京市柳沈律师事务所
11105

(22)申请日 2014.06.12

代理人 丁艺

(30)优先权数据

13/917,201 2013.06.13 US

(51)Int.Cl.

A46B 13/00(2006.01)

(85)PCT国际申请进入国家阶段日

A46B 5/00(2006.01)

2016.02.14

A46B 15/00(2006.01)

(86)PCT国际申请的申请数据

PCT/US2014/042062 2014.06.12

(87)PCT国际申请的公布数据

W02014/201211 EN 2014.12.18

(71)申请人 莱雅公司

地址 法国巴黎

(72)发明人 J.格雷兹 R.斯特罗巴克

S.斯特拉卡

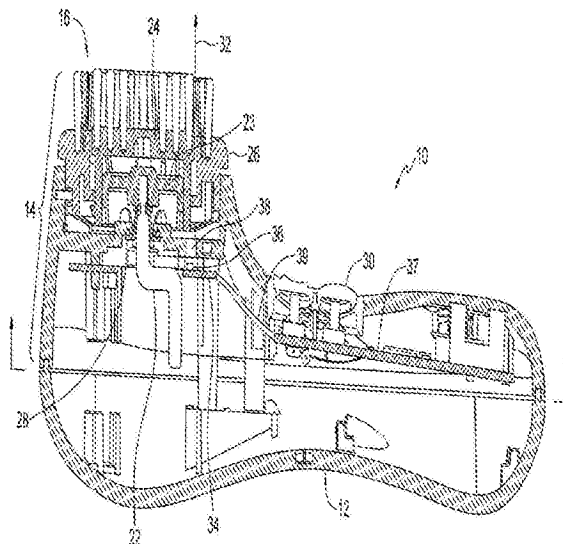
权利要求书1页 说明书4页 附图7页

(54)发明名称

用于电动皮肤刷的刷子部分的更换的指示器系统

(57)摘要

皮肤刷设备包括具有可更换刷头组件的手柄构件。可更换刷头组件包括刷毛部分,其在使用时磨损到为了维持设备性能必须更换刷毛部分的程度。LED灯设置在刷毛部分的附近,该灯被控制成在刷毛组件需要更换时被接通。



1. 一种电动皮肤刷,包括:
手柄构件;
在所述手柄的头部中的刷头组件部分,其安装成能够被更换,其中在操作中所述刷头组件包括刷毛部分,其变得磨损到性能降低的程度;
灯,其定位在所述皮肤刷内位于所述刷头组件的附近;和
控制组件,用于在所述刷头被磨损并且应该更换时指示所述灯的操作,其中所述灯是使用者可见的。
2. 如权利要求1所述的设备,其中所述灯是LED灯。
3. 如权利要求1所述的设备,其中所述灯的颜色是红色的。
4. 如权利要求1所述的设备,其中对所述刷头组件的更换是通过所述设备的使用次数的数目确定的。
5. 如权利要求1所述的设备,其中对所述刷头组件的更换是通过所述刷头使用的时间的长度确定的。
6. 如权利要求1所述的设备,其中所述刷头组件包括具有内刷子底座的内可移动部分和具有外刷子底座的外固定部分,并且其中所述灯定位成通过所述内刷子底座与所述外刷子底座之间的空间发出光。
7. 如权利要求1所述的设备,包括多个灯。
8. 如权利要求7所述的设备,其中所述多个灯是均匀间隔的。
9. 如权利要求7所述的设备,其中所述灯定位在手柄的头部内,远离所述刷头组件。
10. 如权利要求1所述的设备,其中所述灯是LED灯,所述设备包括与每个LED灯相关联的半透明窗。
11. 如权利要求1所述的设备,其中所述手柄的头部是半透明的,并且所述LED灯定位在外壳内的选定位置处。
12. 如权利要求1所述的设备,其中所述灯被控制成产生所述灯的闪烁。
13. 如权利要求12所述的设备,其中所述闪烁每秒发生,接通时间占近似50%。
14. 如权利要求12所述的设备,其中所述闪烁包括渐亮时间和渐灭时间,以及中间的全亮时间。
15. 如权利要求1所述的设备,其中在所述设备被打开时、或被关闭时、或在被打开和关闭时,所述灯被打开。
16. 如权利要求1所述的设备,其中当所述设备被放置在相关的充电设备底座中或从该充电设备底座移除时,所述灯被打开。
17. 一种用于更换电动皮肤刷中的刷头组件的系统,包括:
电动皮肤刷,其包括可更换的刷头组件,该刷头组件具有RFID标签;和
移动通信装置,其具有RFID读取器,该RFID读取器能够读取所述刷头组件上的RFID标签并且能够与网站通信和显示该网站,该网站上提供针对所述电动皮肤刷的更换刷头组件信息。
18. 如权利要求17所述的系统,其中所述移动装置包括用于使用者订购更换刷头组件的能力。
19. 如权利要求18所述的系统,其中所述移动装置包括智能电话或平板电脑。

用于电动皮肤刷的刷子部分的更换的指示器系统

技术领域

[0001] 本发明大体上涉及电动皮肤刷,更具体而言涉及用于指示更换皮肤刷的刷子部分的合适时间的系统。

背景技术

[0002] 众所周知,电动皮肤刷设备的刷子部分在使用一段时间之后会磨损到为了维持皮肤刷的性能有必要进行更换的程度。然而,使用者经常继续使用该皮肤刷,而没有意识到刷子部分的磨损,通常会导致对皮肤刷性能的不满。因此已经开发出不同的系统和设置来帮助使用者认识到何时需要更换刷子部分。这些包括各种指示,例如,以可视的或可听的方式使用专门的指令(例如“更换刷子”)。

[0003] 然而,尤其是在产品在国际上销售时,这种特定于语言的途径可能会有问题。进一步地,尽管其他技术已经使用了非特定于语言的图标,但是这些可能是令人困惑的,因为不存在对于“更换刷子”或类似消息的既定图标。

[0004] 因此,期望有一种系统能够在不使用词语或专门的图标的情况下指示需要更换的磨损的刷子。

发明内容

[0005] 因此,这种电动皮肤刷包括:手柄构件;在所述手柄的头部中的刷头组件部分,其安装成能够被更换,其中在操作中所述刷头组件包括刷毛部分,其变得磨损到性能降低的程度;灯,其定位在所述皮肤刷内位于所述刷头组件的附近;和控制组件,用于在所述刷头被磨损并且应该更换时指示所述灯的操作,其中所述灯是使用者可见的。

附图说明

[0006] 图1是说明本发明的电动皮肤刷的纵向剖视图。

[0007] 图2是图1的放大部分。

[0008] 图3是电动皮肤刷的顶部视图。

[0009] 图4是在刷头被移除时图3的一部分。

[0010] 图5是具有可替换的LED布局的皮肤刷的剖视图。

[0011] 图6是皮肤刷的顶部视图,其中为了清楚地显示多LED设置而移除了多个部件。

[0012] 图7是显示了在电子商务应用中使用图1中的系统的图。

具体实施方式

[0013] 图1-3示出了总体标为10的电动皮肤刷,其示出了本发明的总体结构。该皮肤刷包括手柄部分12,其具有头端14,头端14包括刷子组件16。在所示的实施例中,刷子组件包括内刷毛部分18和外刷毛部分20,其中该内刷毛部分18包括多个圆形排的刷毛簇,在所示实施例中近似为11排,该外刷毛部分20包括围绕内刷毛部分18的两排刷毛簇。内刷毛部分18

以预定频率来回地振动通过预定角度,而外刷毛部分20保持固定。在一个实施例中,该频率为近似176Hz,而移动的角度为近似7°。当然,这些值可以变化。

[0014] 在图1-图3中的电动皮肤刷中,内刷子组件16是可更换的,也称为可更换刷头。刷头的内刷毛部分被马达所驱动,该马达具有驱动轴22,该驱动轴22接合毂,底座24可拆卸地附接到该毂。底座24保持住内刷毛部分。密封件28保护马达免受湿气的影响。马达由通/断开关30控制。在美国专利7,786,626和美国专利7,386,906中示出了这种刷子和马达结构,这些专利的内容并入本文中作为参考。

[0015] 在所示的实施例中,在移动的内刷毛部分和固定的外刷毛部分之间存在空间32,其被称为光路。印刷电路板(PCB)34定位在内刷毛部分的底座24的下方,如图所示,LED 36安装在该印刷电路板上。PCB还定位在毂、手柄隔板(handle bulkhead)、密封件和透射窗以下。电气连接件39从皮肤刷的微处理器37提供。LED被安装成,使得来自LED的光首先通过半透明窗38,然后通过内刷毛部分的底座24与外刷毛部分的底座26之间的空间32,如图所示,然后在内刷毛部分与外刷毛部分之间向外射出。光路应该大于0.2mm。在一个实施例中,多个灯以隔开间隔布置在刷子组件外周的周围,位于内外刷毛底座与刷毛部分之间。一个具体例子包括六个LED灯,但是这个数目可以变化。即使是一个LED也能提供令人满意的结果。

[0016] LED的颜色可以变化。然而,由于目的是要将对更换的需要明显地引起使用者的注意,因此红色是优选颜色,但也可以使用其他颜色,甚至是使用多种颜色。在一个可替换实施例中,绿色可用于指示刷子仍处于良好状态,而红色可以用于指示磨损的刷头需要更换。

[0017] 灯(LED)的点亮由位于手柄中的被编程的微处理器37控制。灯的强度也可以受到控制。已经发现,当灯是红色时,轴向(垂直于印刷电路板)的强度应大于20mcd(毫坎德拉),30的水平是理想的。对于黄色的灯,应该使用大于50mcd,而对于白色的灯,需要大于60mcd。其他颜色具有自身的最小轴向强度水平。典型地,对于每个灯,手柄均包括透射窗,该透射窗的直径应该为至少2mm,并且该透射窗包括的材料允许所利用的灯的颜色能够透射,具有的轴向强度为至少30mcd。

[0018] 尽管在一个实施例中,光(例如,红色)的存在表示需要立即更换刷头,但是光也可以用于提供更换的提前指示,此时刷头仍可以以良好的性能水平再使用一段时间。

[0019] 尽管优选的是,灯定位在内刷毛部分与外刷毛部分之间,如图1中所示,但也可以使用其他的灯的位置。在一种情况下,如图5中所示,LED 46可以定位在设备自身的头端中。这将需要从微处理器53到头部的电线或引线49、电气连接件51以及在刷头54上或刷头54中的导电引线52,或者在头部中的单独的电池,利用电的或电磁的控制信号指示刷头可用寿命的结束。

[0020] 在另一种替换方式中,透射窗可以被消除,将LED安装在手柄材料中位于与窗相同的位置。LED封装可以用作窗。

[0021] 在再一个替换方式中,如图6中所示,多个透射窗或LED 60可以设置在刷毛的外侧部分或固定部分的外周的周围,而再另一个替换方式将提供具有透明的或半透明的塑料材料的头部部分,该透明的或半透明的塑料材料允许不同的LED布局设置。

[0022] LED可以被控制成产生闪烁的效果。该优选的闪烁程序可能以1.0秒的时间间隔闪烁,通电时间占50%。在可替换方式中,提供了针对每次闪烁事件的缓慢或柔和的开始和/或结束,即对于每次闪烁,灯是渐亮的和/或渐灭的。在一个这样的实施例中,灯被关断0.25

秒,然后灯被启动并且在0.25秒内增强到全功率(强度),保持该全功率0.25秒。然后灯在0.25秒内渐暗到关断,之后该循环(顺序)再次开始。

[0023] 其他优选的闪烁速率可以在0.20秒至10秒之间变化。灯的接通时间也可以在0.20秒至10秒之间变化。非闪烁的灯也可以用在实施例中,其以特定的速率渐暗熄灭。这种设置的一个例子是接通时间在1.0秒至10分钟之间,渐暗在0.25秒至20秒之间。在一个具体优选的情况下,灯接通10秒,然后渐暗10秒以上。

[0024] 可以相对于设备的使用来对灯进行控制。在一个实施例中,按照如上所述,对于特定的时间和方式,灯在设备打开时接通,并且在设备关闭时再次接通。然而,可以使用其他的通/断时间/事件,例如在将设备插入充电器或从充电器上移除时。

[0025] 作为附加特征,手柄可以包括文本,诸如在头部部分的后部上显示,以实现以下效果,即当灯打开时,更换刷头的消息被照亮。同样,可以将消息置于刷子组件的驱动毂上,使得当刷头被从手柄上移除时,使用者被提醒,通过光的存在指示了更换,这促使使用者更换刷头。

[0026] 现在参考图7,用于皮肤护理设备82的带有RFID标签的刷子70能够被配备了嵌入式RFID读取器的移动装置74(诸如智能电话和平板电脑)以及其他装置读取,以实现电子商务活动,诸如与商业网站76的通信。在可更换刷头上的RFID标签,在被移动装置读取时,通过特定网站的URL将该装置指引到该特定网站。网站76将包括各种信息,包括对更换刷头的购买、专用于专门的刷子的新皮肤处理配方(formulation),甚至是顾客专用的配方/刷子组合。还可以从网站上观看和/或购买专门的以及新开发的皮肤处理方案(skin treatment protocol),使购买的方案被直接下载到使用者的移动装置74上,并且从该移动装置74再下载到设备72中的刷头上的RFID标签上,从而为该设备提供附加功能。

[0027] 进一步地,可用的跟踪信息/能力可以用于识别设备的特定的使用者,使得针对性的促销方案可以被指引到使用者特定的移动装置。该网站还可以通过向使用者的智能电话、移动装置或其它类似装置提供提醒/通知来促进刷子的及时更换。

[0028] 进一步地,典型的移动装置的相机功能可用于记录使用者的面部的区域,以便传送到皮肤处理职业人员和/或临床医师能够访问的网站,用于进行评价和推荐特定的刷子配方,或甚至进行虚拟网络聊天,其中远程的临床医师能够访问使用者的照片以及提供直接的建议。

[0029] 在刷头上的RFID标签还可以用于将移动装置使用者指引到教育网站,该教育网站提供教育信息,包括最新可用的刷子、配方、清洁方案和针对特定刷子或设备组合的美容技术。

[0030] 设备自身(例如,手柄部分)可用于扫描带有RFID标签的刷子和带有RFID标签的配方。然后这个设备可以将RFID标签或手柄中存在的明确地与之前扫描过的刷子/配方相关或相配合的新清洁方案解锁。这种系统的一个例子是修脚装置,其扫描足部磨砂膏配方(pedi scrub)和足部刷子构件二者并且然后按照预定的特定频率、功率水平和能够在设备上的RFID标签中得到的操作文件(operational profile)进行操作,以实现与特定的配方有关的最优效果。

[0031] 设备自身也可以用于扫描具有RFID标签的美容配方,RFID标签具有临时的授权代码,其使设备能够在固定的或有限量的时间内操作特定的清洁方案。这种系统可用于提供

对新配方/方案组合的试用,此后要求购买一定量的配方以将设备中的方案永久解锁。

[0032] 尽管已经为了实现说明的目的而公开了本发明的优选实施例,应理解在不脱离本发明的精神的情况下各种改变、修改和置换可以结合到实施例中,本发明的精神由以下的权利要求所限定。

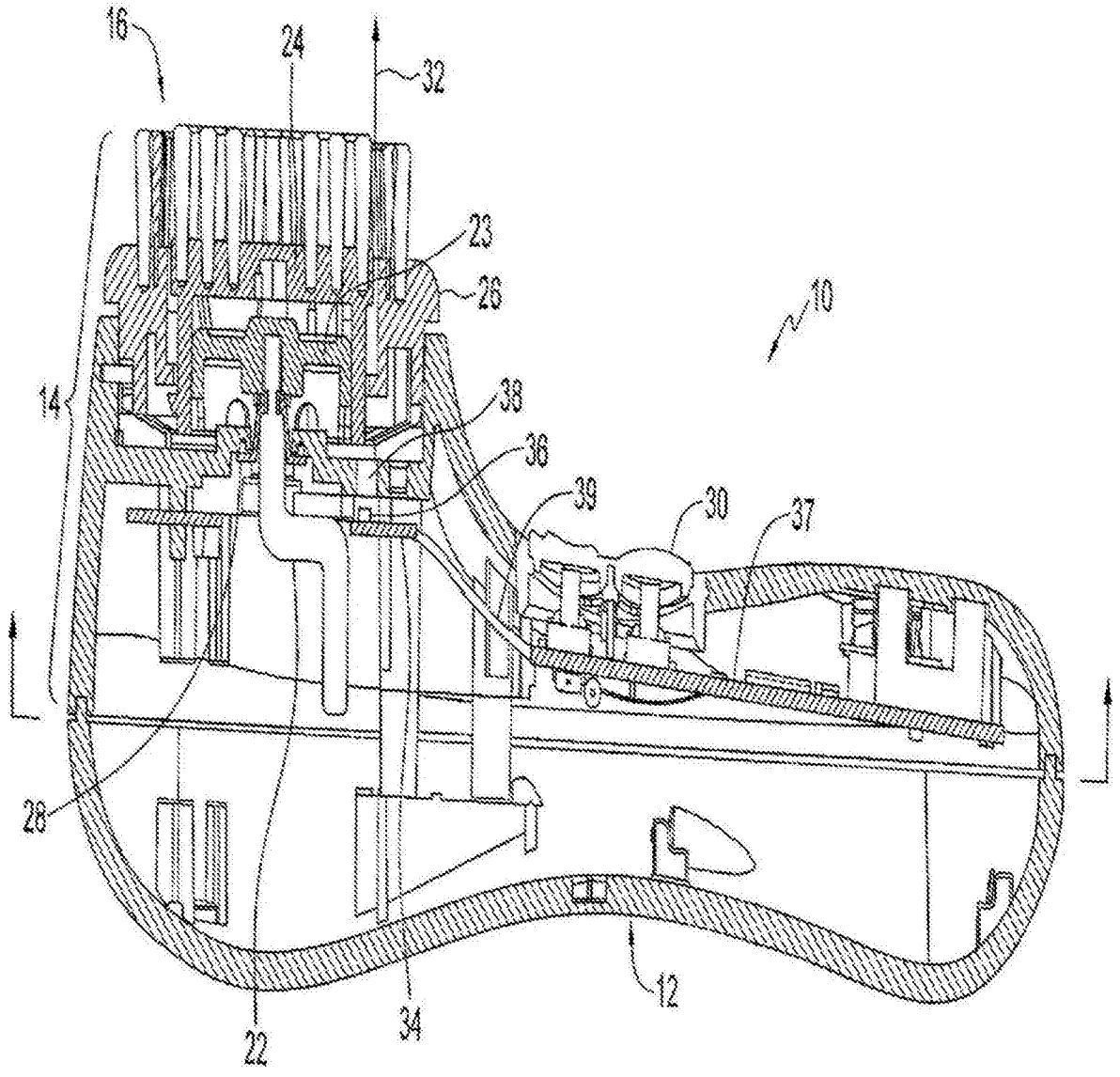


图1

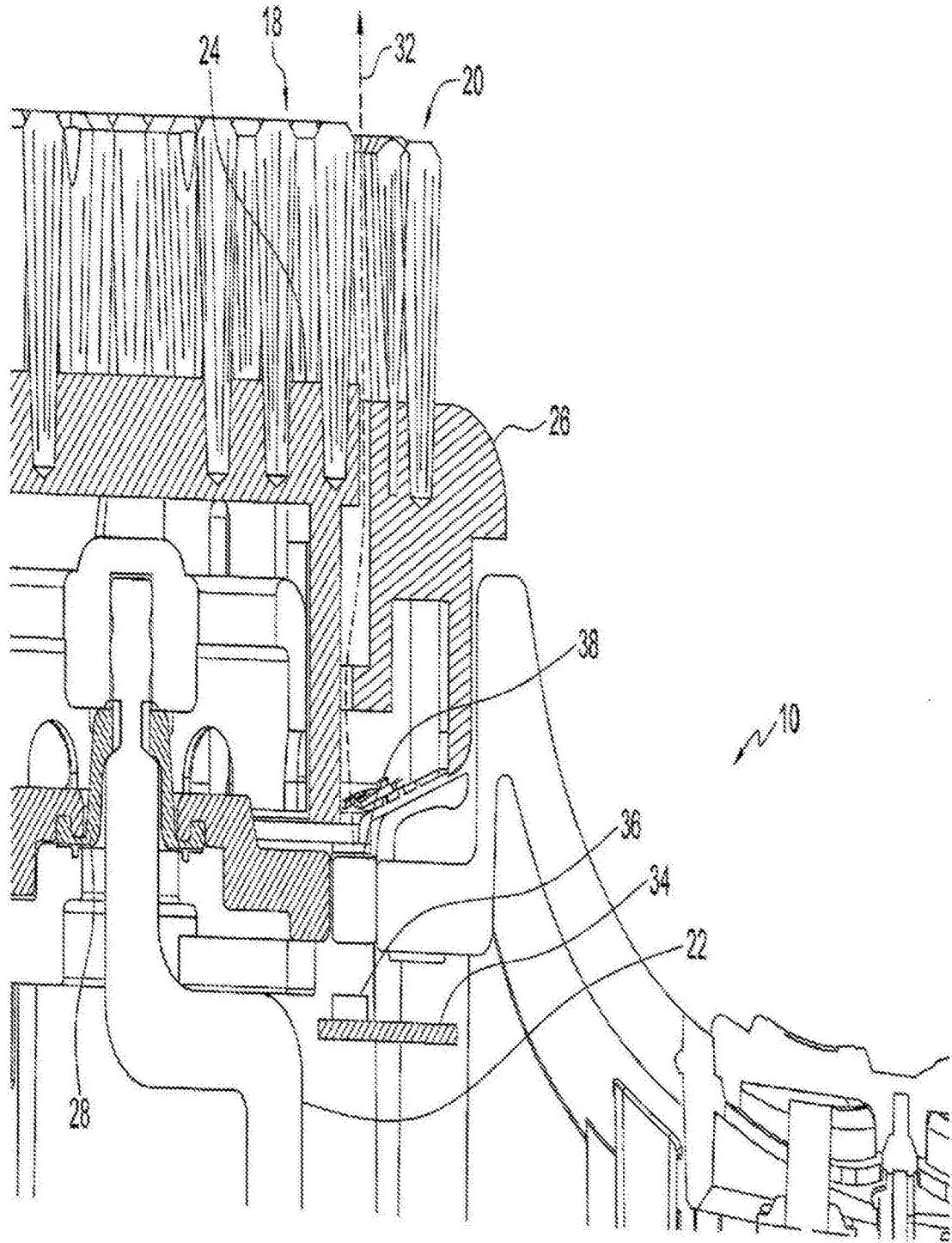


图2

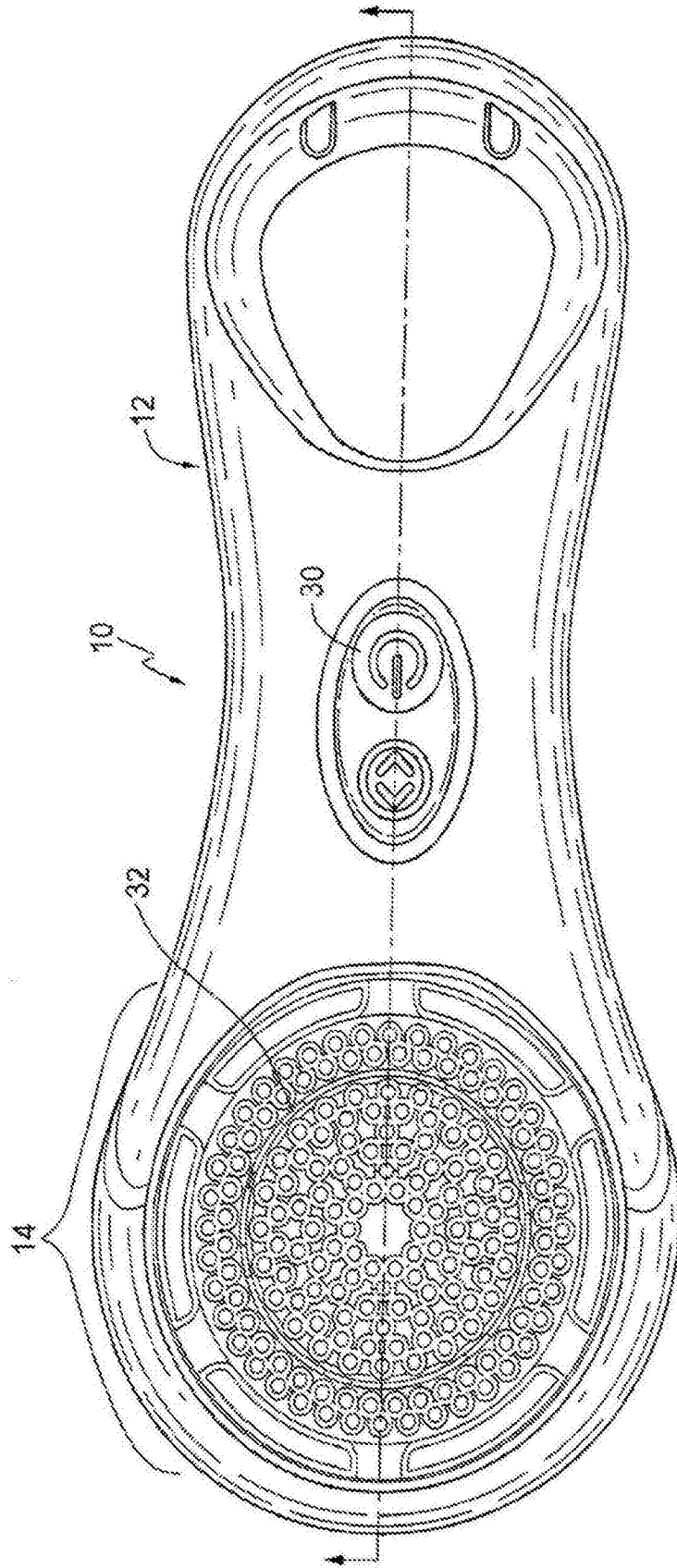


图3

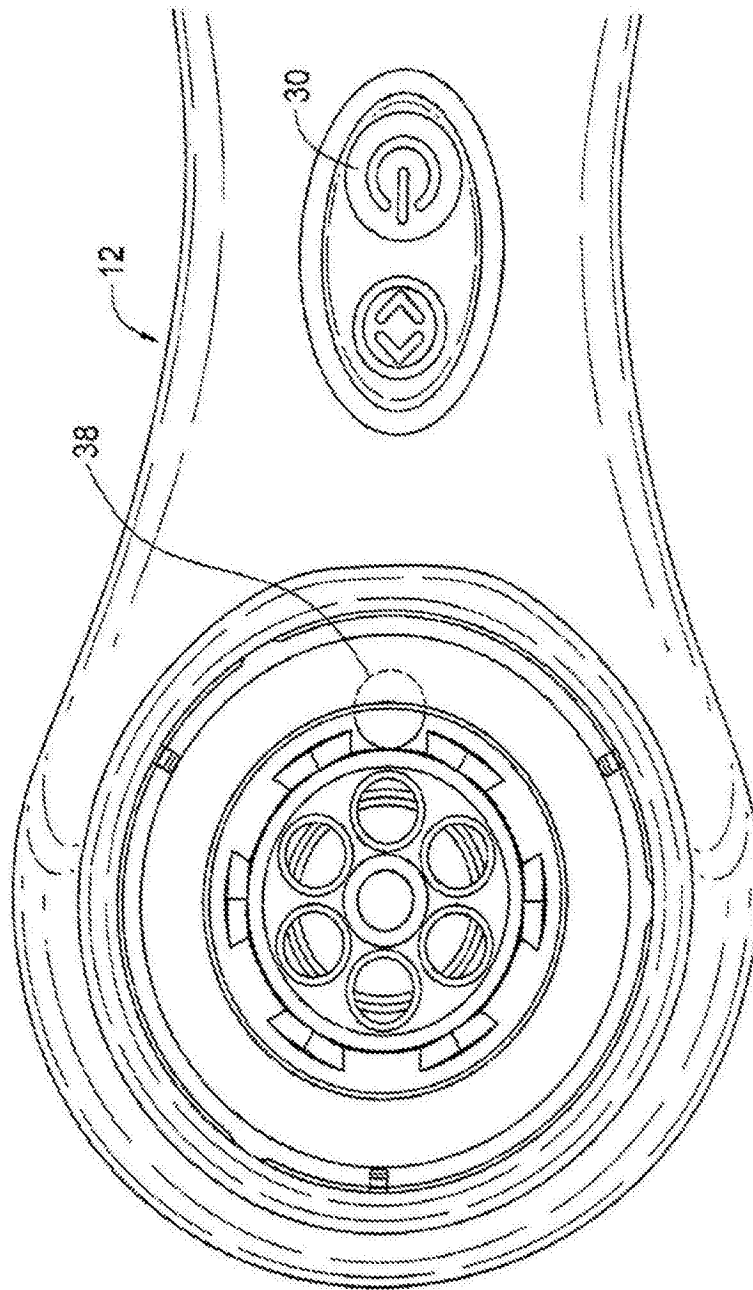


图4

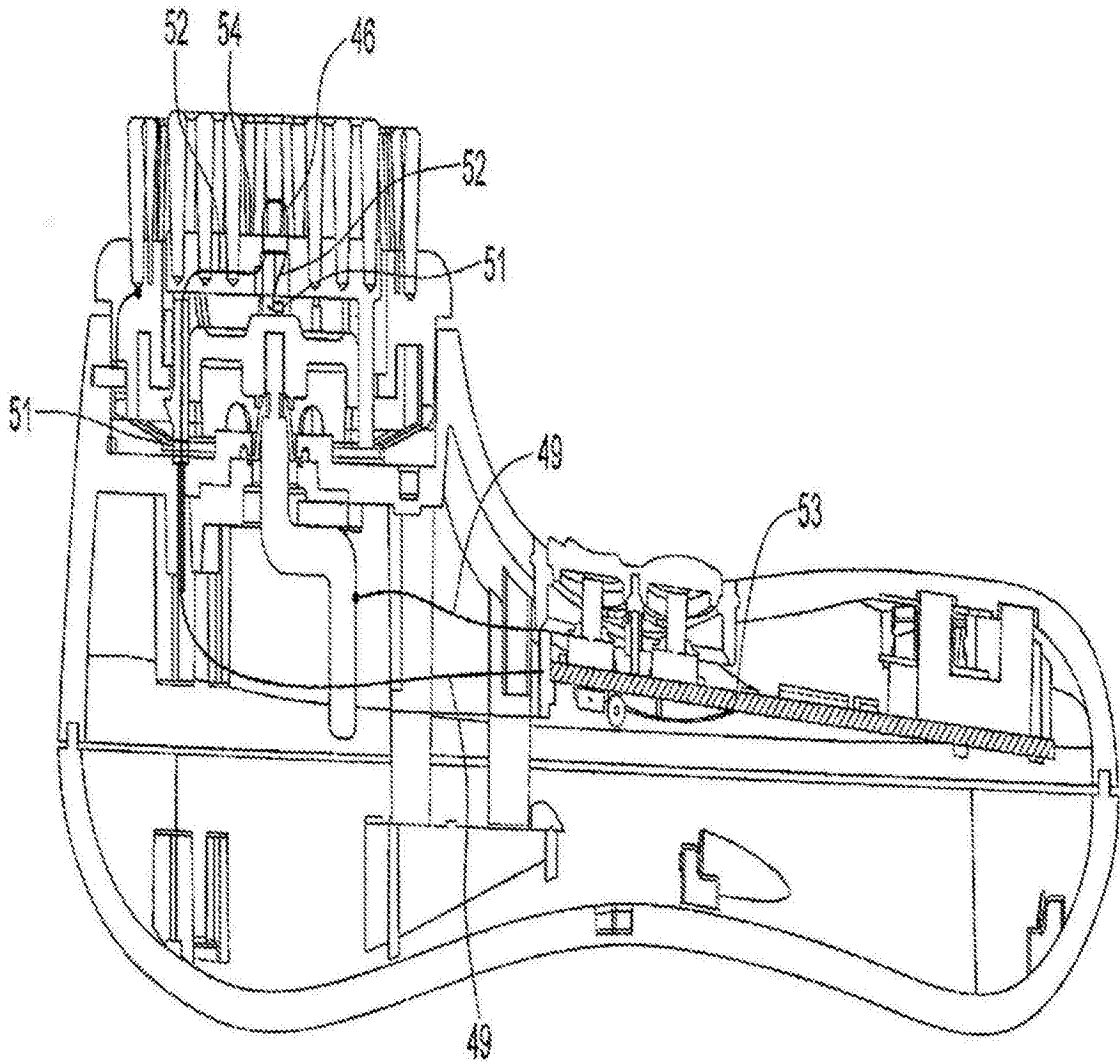


图5

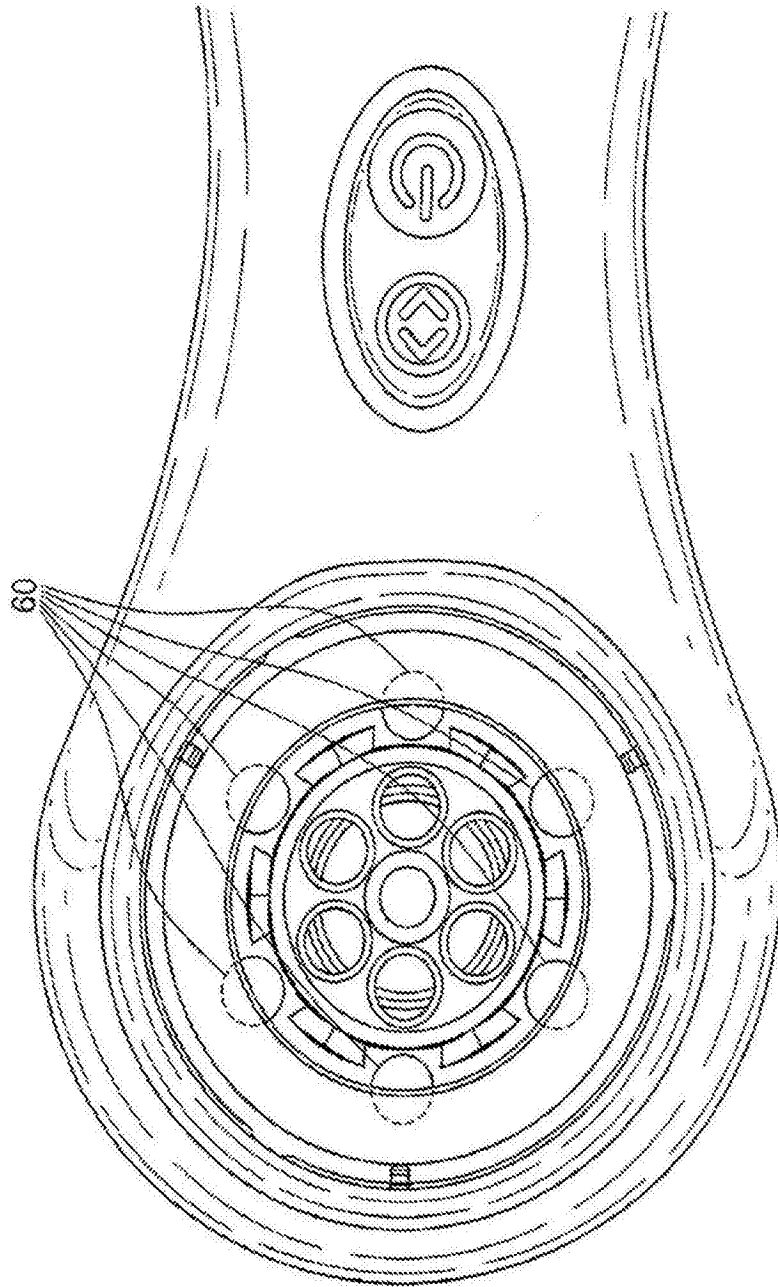


图6

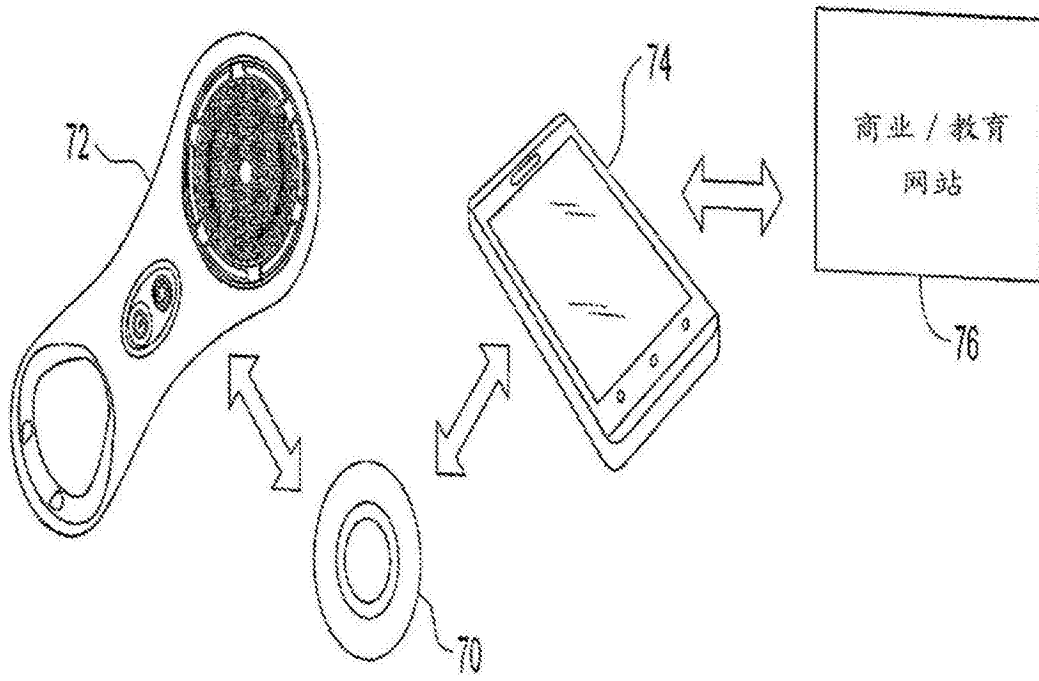


图7