



MINISTERO DELLO SVILUPPO ECONOMICO
DIREZIONE GENERALE PER LA TUTELA DELLA PROPRIETA' INDUSTRIALE
UFFICIO ITALIANO BREVETTI E MARCHI

UTBM

DOMANDA NUMERO	101994900408132
Data Deposito	12/12/1994
Data Pubblicazione	12/06/1996

Sezione	Classe	Sottoclasse	Gruppo	Sottogruppo
G	09	F		

Titolo

INSEGNA PUBBLICITARIA LUMINOSA DI OTTICO MOBILE POSIZIONAMENTO.

Descrizione del BREVETTO per INVENZIONE INDUSTRIALE,
avente per titolo:

"Insegna pubblicitaria luminosa di ottico mobile
posizionamento".

a nome: FIGINO Cristiano di nazionalità italiana,
residente in: via Saverio Mercadante n° 104 - 10154
TORINO.

Inventore designato: FIGINO Cristiano.

Depositato il

Domanda n°

T: 94A0001010

La presente Invenzione, si riferisce alla ottimale
funzionalità in svariata prestazione di una insegna
pubblicitaria di tipo ad esempio commerciale oppure
manufatturiera in genere, la cui ottica appariscenza
abbia a riscontrarsi in diversificato mobile posi-
zionamento.

Le tradizionali insegne in oggetto, risultanti
generalmente fisse nella incorporata scrittura e re-
lativa installazione, ad esempio sull'esterno murale
della parete di un immobile di una percorrenza via-
ria, oltre a limitarne al passante la funzionalità
visiva, cioè il loro specifico pubblico richiamo,
richiedono originaria laboriosità qualificata nel po-
sizionamento installativo, con riporto inoltre dei
relativi componenti luminosi individuativi, nonché

Figino
Alvares

necessitanti seppure saltuariamente, anche antieconomico intervento manutentivo per la preposta efficienza, ad esempio riparo agenti atmosferici.

Scopo di questa Invenzione, è quello di ovviare alle dette anomalie, ricorrendo ad una nuova tecnica soluzione, la cui scrittura dell'insegna in oggetto, risulti per necessità ubificativa traslante cioè di rapido e mobile posizionamento, vale a dire nel settore più pertinente per il pubblico richiamo preposto, inoltre con altro scopo il suo inserto pubblicitario al fine reclamizzativo, consenta ad essere celermente variato.

Con ulteriore scopo ciò si realizza tramite mezzi di per sé vantaggiosamente noti, però miranti ad un innovativo risultato, a seguito del loro specifico connubio operativo, riscontrandosi dal tutto un nuovo dispositivo di segnalazione pubblicitaria, incorporante direttamente la inerente luminosità, nonché fattibile anche utilmente a costi relativamente e concorrenzialmente competitivi, pure per quanto concerne l'esercizio dell'insegna stessa.

Per raggiungere tutti questi scopi e vantaggi, unitamente agli altri ancora che compariranno nel corso della dettagliata descrizione che segue, si realizza una insegna pubblicitaria luminosa di ottie-

A handwritten signature in dark ink, written vertically on the right side of the page. The signature is cursive and appears to read "P. ...".

co mobile posizionamento, la cui caratteristica primaria risiede nel fatto che, a seguito dell'impiego di un noto e semplice proiettore elettricamente energizzato, nonché atto ad inserire direttamente ed operativamente una diapositiva incorporante l'appropriato inserto pubblicitario, questo compare luminosamente per la pubblica recezione, nello spazio e nella tempistica voluta cioè di pubblico richiamo, ad esempio all'esterno di un immobile oppure settori limitrofi, ricavandone una utile celere e conveniente posizionalità visiva, con assenza totale di ingombranti elementi di fissaggio, notoriamente impiegabili e necessitanti nello stabile vincolo delle fisse tradizionali insegne.

Si descrive appresso una soluzione pratica e preferita in oggetto, fornita a titolo esemplificativo e quindi logicamente non limitativo, con riferimento all'allegato unico disegno, il quale indicato come:

- la FIGURA 1 illustra schematicamente in vista frontale il dispositivo di segnalazione reclamistica luminosa, incorporante i principi del ritrovato.

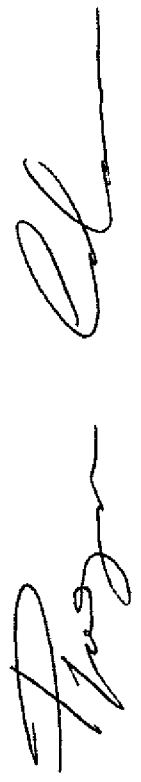
Riferendosi alla sopraccitata figura ed elencando dettagliatamente soltanto le parti nel loro abbinamento operativo, unitamente alla specifica funziona-

Handwritten signature and initials in black ink, located on the right side of the page. The signature appears to be 'Edo' and the initials below it are 'R. y. m.'

lità, con 1 risulta indicato nel suo complesso un tradizionale elettrico proiettore, che secondo una prima innovativa fondamentale caratteristica, è corredato di una elastica pinza 2, costruita in materiale sintetico di una certa rigidità strutturale, nonché esplicante il fissaggio alla parete di un vano dell'immobile riferita con 2a.

Detta pinza o molletta 2 divarica o meno, sotto il richiamo della incorporata molletta 3, mentre nel settore tubolare 3a sempre del proiettore 1 è predisposto l'intaglio radiale 4, provvedente all'immissione alloggiativa di una diapositiva 4a, incorporante l'inserito reclamistico voluto, tra le corredate note lenti di maggiorazione ottica, inoltre l'estremità circolare 5 in leggera sua rotazione, esegue il distanziamento focale, infine il cavetto 6 nell'opposta estremità munito di spina elettrica 7, consente la necessaria alimentazione al proiettore stesso.

Detta spina 7 inserita nella corrispondente presa della rete di distribuzione elettrica dello stabile 8, adibito ad esempio a centro commerciale ed affini, provvede all'attivazione del proiettore 1, opportunamente staffato in vincolo su una parete oppure su mensolina (non illustrata), il quale attraverso la inserita diapositiva 4a, proietta la ottica immagine



di scrittura reclamistica, attraverso il fuoriuscendente fascio luminoso 9, con riscontro ad esempio sull'esterno grafico rettangolo 10 del marciapiede 11 antistante il citato stabile 8, ciò a seguito del posizionamento del proiettore stesso, anche all'interno del vano e trasmittente detta operativa luminosità, superando la vetrina oppure il cristallo della porta, (linee tratto e punto).

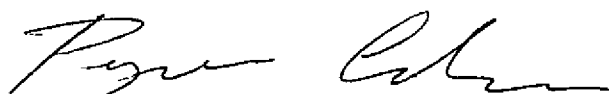
Naturalmente grazie alla presenza della maneggevole molletta di fissaggio 2, unitamente al leggero e pure sintetico involucro con relativo supporto del proiettore 1, quest'ultimo può essere rapidamente e comodamente vincolato in ogni parte e nella tempistica desiderata dello stabile 8, il tutto sempre consono all'ottenimento del migliore ubiquitativo recepimento ottico per il pubblico, della luminosa segnalazione.

Con altra nuova e sempre vantaggiosa caratteristica si evidenzia da quanto esposto, oltre all'utilità posizionale dell'insegna stessa, anche la facile e semplificata intercambiabilità della inserita diapositiva 4a nel proiettore 1, ricavandone una valida gamma di disponibili inserzioni pubblicitarie, dalla cui loro mobilità posizionale ne scaturisce ad ulteriore utilità, una svariata e reversibile applicabi-



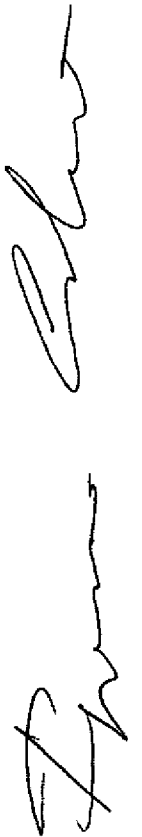
lità, estendentesi sia sui citati impianti fissi cioè di immobili, che su ad esempio anche mezzi veicolari di reclamizzazione commerciale in genere.

La presente realizzazione fermo restando i principi innovatori, può subire modifiche varie installative, rispetto a quanto sopra illustrato non restrittivamente, senza per questo esulare dall'ambito della presente Invenzione, come protetta dalle sotto elencate rivendicazioni.

A handwritten signature in cursive script, appearing to read "Piero Cohen".

-RIVENDICAZIONI-

- 1 - Insegna pubblicitaria luminosa di ottico mobile
posizionamento, caratterizzata dal fatto che a
seguito dell'impiego di un noto e semplice pro=
iettore elettricamente energizzato, nonchè atto
ad inserire direttamente ed operativamente una
diapositiva incorporante l'appropriato inserto
pubblicitario, questo compare luminosamente per
la pubblica recezione, nello spazio e nella tem=
pistica voluta cioè di maggiore e concreto ri=
chiamo, ad esempio all'esterno di un immobile
oppure anche suoi settori limitrofi, ricavando=
ne una utile celere e conveniente posizionalità
visiva, con assenza totale di ingombranti ele=
menti di fissaggio, notoriamente impiegabili e
necessitanti nello stabile vincolo delle fisse
tradizionali insegne.
- 2 - Insegna pubblicitaria luminosa di ottico mobile
posizionamento secondo la rivendicazione 1, ca=
ratterizzata dal fatto che essa compare nello
spazio richiesto in eventuali molteplici posi=
sionamenti, a seguito del semplificato e rapido
fissaggio del proiettore, tramite una semplice
elastica molletta di ritegno e supporto.
- 3 - Insegna pubblicitaria luminosa di ottico mobile

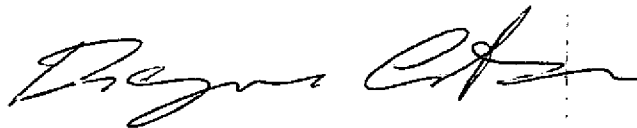


posizionamento secondo la rivendicazione 1, caratterizzato dal fatto che una vasta gamma di disponibilità ogni qual volta operativamente inseribile della diapositiva nel proiettore, consente una molteplice applicabilità di inserti pubblicitari luminosi.

4 - Insegna pubblicitaria luminosa di ottico mobile posizionamento secondo la rivendicazione 1, caratterizzata dal fatto che l'inerente dispositivo attuatore formatosi, con suo riscontro in leggera e comoda e rapida manovrabilità, determina la efficiente e rapida applicazione sia in impianti fissi cioè immobiliari, che ad esempio mezzi veicolari cioè mobili.

5 - Insegna pubblicitaria luminosa di ottico mobile posizionamento secondo le rivendicazioni precedenti, sostanzialmente come sopra descritto ed illustrato e per gli scopi specificati.

Torino,



TO 940001010

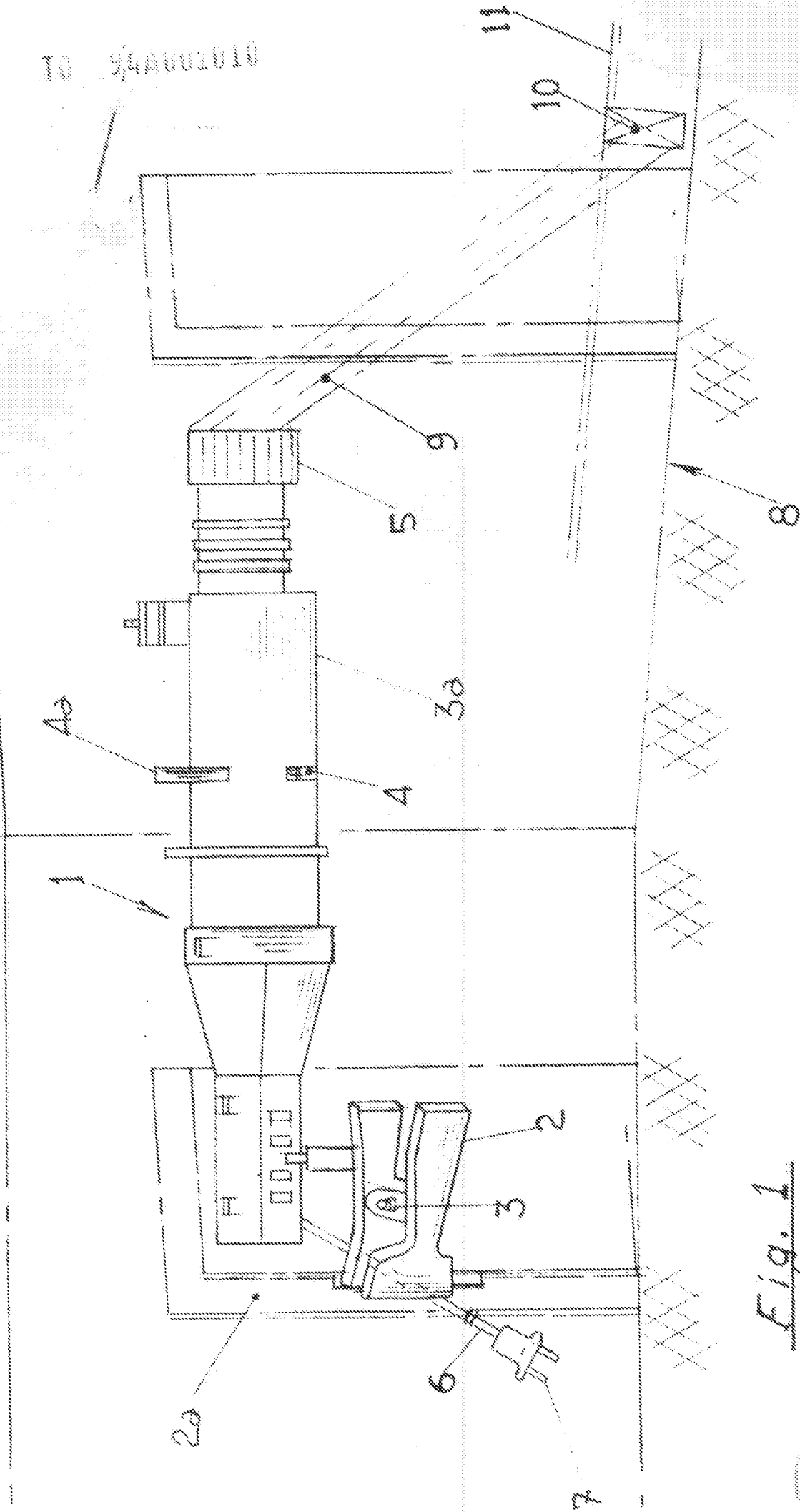


Fig. 1

