

[19] 中华人民共和国国家知识产权局

[51] Int. Cl.
B62B 3/00 (2006.01)



[12] 实用新型专利说明书

专利号 ZL 200820021429.9

[45] 授权公告日 2009年2月18日

[11] 授权公告号 CN 201195543Y

[22] 申请日 2008.4.25

[21] 申请号 200820021429.9

[73] 专利权人 山东新华医疗器械股份有限公司

地址 255086 山东省淄博市淄博高新区泰美
路7号新华医疗科技园

[72] 发明人 屈道银 刘春岩 巩报贤

[74] 专利代理机构 淄博科信专利商标代理有限公司

代理人 马俊荣

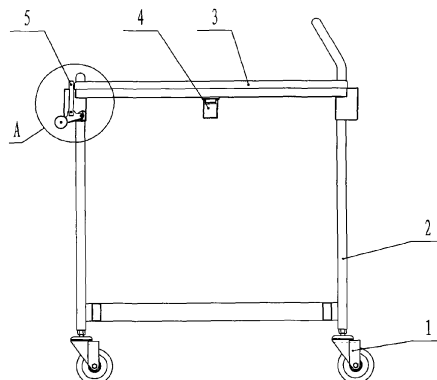
权利要求书1页 说明书2页 附图1页

[54] 实用新型名称

新型清洗架搬运车

[57] 摘要

本实用新型涉及一种新型清洗架搬运车，车架的底部安装有脚轮，其车架的上框架前端设有自动挡杆装置，垂直的挡杆穿过上框架的固定孔，挡杆通过销轴连接在倾斜的连杆上，连杆的内端高，外端低，连杆的内端通过转轴连接在车架上，连杆与转轴间安装有扭簧，连杆的外端安装有触动轮，触动轮探出在车架外。用于搬运清洗架，将清洗架由装载台搬运到清洗消毒器内室，或将清洗架从内室搬运到装载台上，属于医用行业清洗消毒的辅助设施，通过自动挡杆可自动完成清洗架和搬运车间的固定，安全方便。



1、一种新型清洗架搬运车，车架的底部安装有脚轮，其特征在于车架的上框架前端设有自动挡杆装置，垂直的挡杆穿过上框架的固定孔，挡杆通过销轴连接在倾斜的连杆上，连杆的内端高，外端低，连杆的内端通过转轴连接在车架上，连杆与转轴间安装有扭簧，连杆的外端安装有触动轮，触动轮探出在车架外。

新型清洗架搬运车

技术领域

本实用新型涉及一种新型清洗架搬运车，用于搬运清洗架，将清洗架由装载台搬运到清洗消毒器内室，或将清洗架从内室搬运到装载台上，属于医用行业清洗消毒的辅助设施。

背景技术

清洗架搬运车用于搬运清洗架，结构形式主要有两种，一种是不带挡杆的搬运车，一种是带有手动挡杆的搬运车。不带挡杆的搬运车，在移动搬运时，如果遇到斜坡或者门槛等障碍物时，清洗架容易滑落，不够安全；有手动挡杆的搬运车，可以通过挡杆将清洗架的固定孔和搬运车上的固定孔连接在一起，固定牢固，可以克服这一问题，但使用起来又非常不方便，直接影响工作效率。

实用新型内容

本实用新型的目的在于提供一种新型清洗架搬运车，通过自动挡杆可自动完成清洗架和搬运车间的固定，安全方便。

本实用新型所述的新型清洗架搬运车，车架的底部安装有脚轮，其车架的上框架前端设有自动挡杆装置，垂直的挡杆穿过上框架的固定孔，挡杆通过销轴连接在倾斜的连杆上，连杆的内端高，外端低，连杆的内端通过转轴连接在车架上，连杆与转轴间安装有扭簧，连杆的外端安装有触动轮，触动轮探出在车架外。

在应用过程中，当接触轮没有和清洗消毒器接触时，挡杆依靠扭簧的作用上框架的固定孔伸出，与清洗机固定连接在一起，搬运车上的清洗架或其他物品被挡住，当搬运车遇到斜坡或在移动过程中突然停止时，挡杆将能够有效地阻止其滑落。当搬运车和清洗消毒器接触时，首先接触的就是搬运车上的触动轮，触动轮受压，向下、向内移动，至挡杆顶部不再固定清洗架，此时清洗架可以顺利的推入清洗消毒器内，然后，搬运车和清洗消毒器分开，此时触动轮上的压力消除，连杆在扭簧的作用下复位，带动挡杆回到初始位置。当需要将清洗架从清洗消毒器内室移至搬运车上时，自动挡杆的动作过程和上述过程相同。

本实用新型中，一般上框架由槽状不锈钢板做成，方便清洗架的承载移动，还可以在其上设置溢水槽，方便清洗过程中，水流的排泄流动。

本实用新型新型清洗架搬运车，通过自动挡杆可自动完成清洗架和搬运车间的固定，结

构简单，安全可靠，使用方便，利于推广应用。

附图说明

图 1、本实用新型一实施例结构示意图。

图 2、图 1 中的 A 部放大图。

图中：1、脚轮 2、车架 3、槽状不锈钢板 4、溢水槽 5、挡杆 6、销轴 7、触动轮 8、触动轮轴 9、连杆 10、安装固定板 11、转轴 12、扭簧。

具体实施方式

结合上述实施例附图对本实用新型作进一步说明。

如图所示，本实用新型所述的新型清洗架搬运车，车架 2 的底部安装有脚轮 1，车架 2 的上框架前端设有自动挡杆装置，垂直的挡杆 5 穿过上框架的固定孔，上框架由槽状不锈钢板 3 制作，槽状不锈钢板 3 上设有溢水槽，挡杆 5 通过销轴 6 连接在倾斜的连杆 9 上，连杆 9 的内端高，外端低，连杆 9 的内端通过转轴 11 连接车架上的安装固定板 10 上，连杆 9 与转轴 11 间安装有扭簧 12，连杆 9 的外端安装有触动轮 7，触动轮 7 可绕触动轮轴 8 自动转动，触动轮 7 探出在车架外。

在应用过程中，当触动轮 7 没有和清洗消毒器接触时，挡杆 5 依靠扭簧 12 的作用上框架的固定孔伸出，与清洗机固定连接在一起，搬运车上的清洗架或其他物品被挡住，当搬运车遇到斜坡或在移动过程中突然停止时，挡杆 5 将能够有效地阻止其滑落。当搬运车和清洗消毒器接触时，首先接触的就是搬运车上的触动轮 7，触动轮 7 受压，向下、向内移动，通过连杆 9 带动挡杆 5 下移，至挡杆 5 顶部不再固定清洗架，此时清洗架可以顺利的推入清洗消毒器内，然后，搬运车和清洗消毒器分开，此时触动轮 7 上的压力消除，连杆 9 在扭簧 12 的作用下复位，带动挡杆 5 回到初始位置。当需要将清洗架从清洗消毒器内室移至搬运车上时，挡杆 5 的动作过程和上述过程相同。

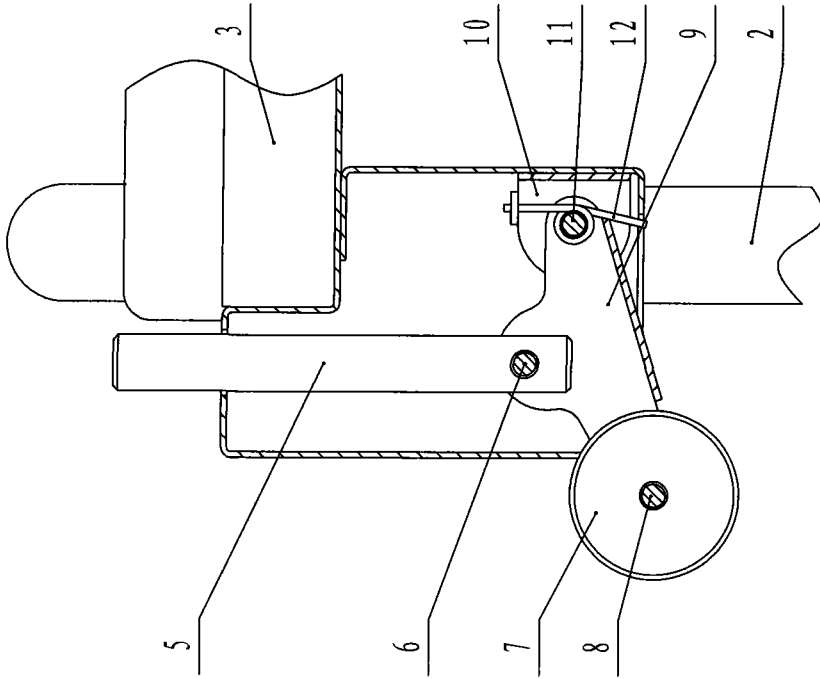


图 2

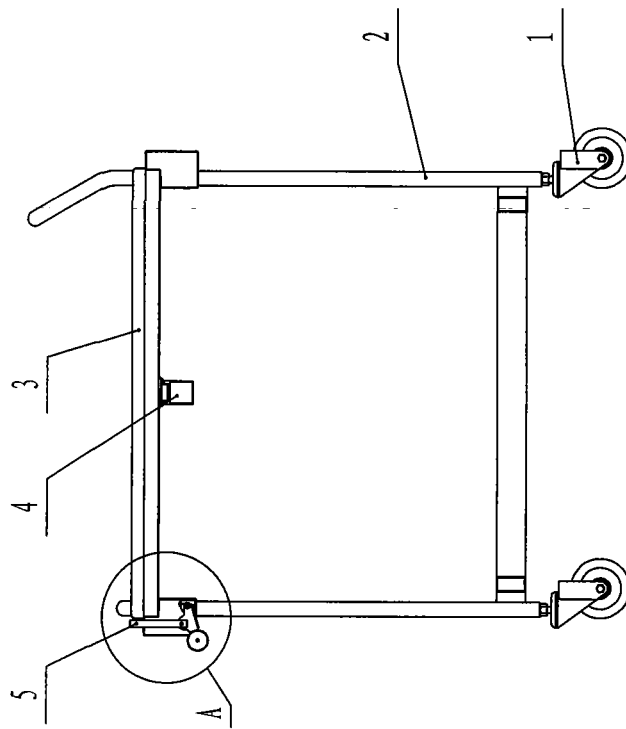


图 1