



(12) 实用新型专利

(10) 授权公告号 CN 204246489 U

(45) 授权公告日 2015. 04. 08

(21) 申请号 201420696546. 0

(22) 申请日 2014. 11. 18

(73) 专利权人 青岛市市立医院

地址 266071 山东省青岛市东海中路 5 号

(72) 发明人 于民民

(51) Int. Cl.

A61J 1/00(2006. 01)

A61J 7/04(2006. 01)

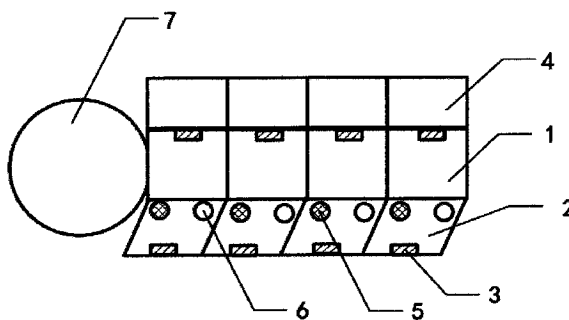
权利要求书1页 说明书2页 附图1页

(54) 实用新型名称

一种糖尿病便携药盒

(57) 摘要

本实用新型公开了一种糖尿病便携药盒,包括装药格(1),装药格(1)上设有相应的装药格盖(2),装药格(1)和装药格盖(2)上设有相互对应的磁性件(3);装药格(1)的侧边还连接有标签装置(4);装药盒盖(2)上还设有定时器(5)和发光装置(6);所述糖尿病便携药盒还包括系带(7)。本实用新型既适合住院护士发药时使用,也适合糖尿病患者在家服药时使用,而且还适用于其他患者同时服用多种药物时使用。可有效防止患者误服、漏服或重复服药问题的发生。



1. 一种糖尿病便携药盒,包括装药格(1),装药格(1)上设有相应的装药格盖(2),其特征在于:装药格(1)和装药格盖(2)上设有相互对应的磁性件(3);装药格(1)的侧边还连接有标签装置(4);装药盒盖(2)上还设有定时器(5)和发光装置(6);所述糖尿病便携药盒还包括系带(7)。

## 一种糖尿病便携药盒

### 技术领域

[0001] 本实用新型涉及医疗用品技术领域,具体涉及一种糖尿病便携药盒。

### 背景技术

[0002] 糖尿病口服药物种类繁多,其药效与服药、进餐时间密切相关,如磺脲类药物和苯甲酸衍生物必须在餐前服用;二甲双胍则须在餐后服用才能最大限度的发挥降糖作用及减少副作用;而糖苷酶抑制剂,如拜糖苹必须与第一口饭同时嚼服才能充分发挥降糖作用,而患者多为老年人,大都患有各种糖尿病急、慢性并发症等,常须同时服用多种药物,极易发生误服、漏服或重服的问题。

### 实用新型内容

[0003] 本实用新型克服现有技术存在的不足,所要解决的技术问题为提供一种糖尿病便携药盒。

[0004] 为了实现上述目的,本实用新型采用如下技术方案:

[0005] 一种糖尿病便携药盒,包括装药格,装药格上设有相应的装药格盖,装药格和装药格盖上设有相互对应的磁性件;装药格的侧边还连接有标签装置;装药盒盖上还设有定时器和发光装置;所述糖尿病便携药盒还包括系带。

[0006] 本实用新型糖尿病便携药盒方便、安全、卫生,既适合住院护士发药时使用,也适合糖尿病患者在家服药时使用,而且还适用于其他患者同时服用多种药物时使用。可有效防止患者误服、漏服或重复服药问题的发生。

### 附图说明

[0007] 下面结合附图和具体实施方式对本实用新型作详细阐述:

[0008] 图1为本实用新型糖尿病便携药盒的结构示意图。

[0009] 其中,附图标记为:1:装药格;2:装药格盖;3:磁性件;4:标签装置;5:定时器;6:发光装置;7:系带。

### 具体实施方式

[0010] 下面通过实施例,并结合附图,对本实用新型的技术方案作进一步具体的说明。

[0011] 如图1所示,一种糖尿病便携药盒,包括装药格1,用于装入药品;装药格1上设有相应的装药格盖2,装药格1和装药格盖2上设有相互对应的磁性件3,通过磁性件3,装药格盖2可以仅仅盖合在装药格1上。装药格1的侧边还连接有标签装置4,可以在标签装置4上直接写上入药时间、入药日期等提醒事项,也可以在标签装置4上贴上标签条。装药盒盖2上还设有定时器5和发光装置6;可分别对每个装药格1内所装的药品的服药时间进行定时,当到达设定时间时,定时器5内置的喇叭会发出提醒声音,同时发光装置6会发光,提醒患者应该服用的药品所在的装药格1。所述糖尿病便携药盒还包括系带7,病人在外出

时,可以将系带 7 系在脖子上、手腕上,便于携带。

[0012] 上述实施例只是为了说明本实用新型的技术构思及特点,其目的是在于让本领域内的普通技术人员能够了解本实用新型的内容并据以实施,并不能以此限制本实用新型的保护范围。凡是根据本实用新型内容的实质所作出的等效的变化或修饰,都应涵盖在本实用新型的保护范围内。

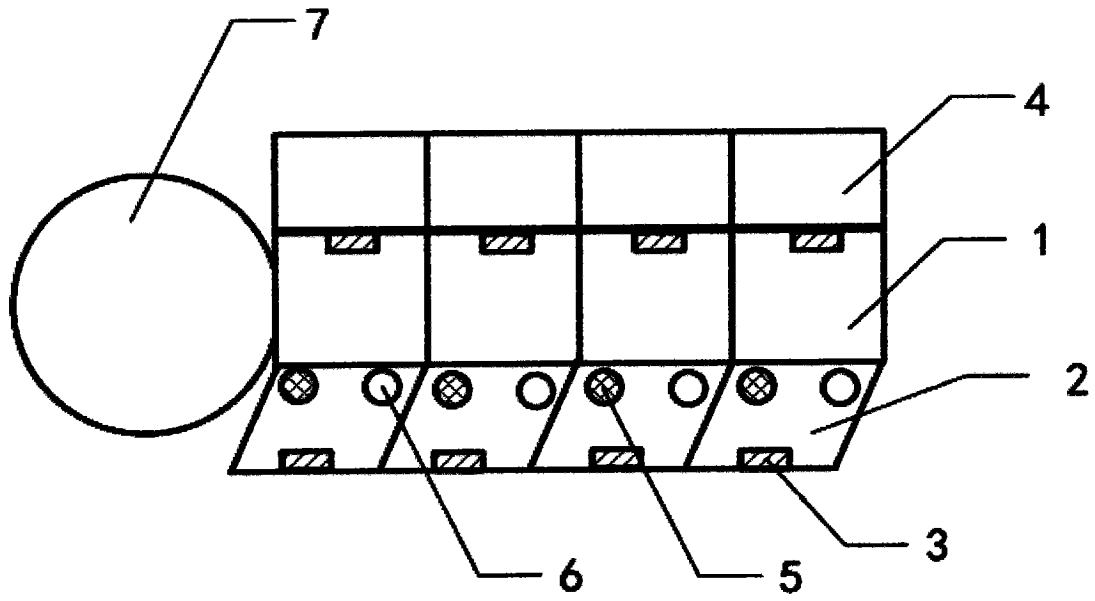


图 1