

[19] 中华人民共和国国家知识产权局

[51] Int. Cl.

B29C 45/32 (2006.01)

B29C 45/17 (2006.01)



# [12] 发明专利申请公布说明书

[21] 申请号 200580034354.7

[43] 公开日 2007年9月12日

[11] 公开号 CN 101035662A

[22] 申请日 2005.9.7

[21] 申请号 200580034354.7

[30] 优先权

[32] 2004.10.15 [33] US [31] 10/966,570

[86] 国际申请 PCT/CA2005/001359 2005.9.7

[87] 国际公布 WO2006/039778 英 2006.4.20

[85] 进入国家阶段日期 2007.4.9

[71] 申请人 赫斯基注射器成型系统有限公司

地址 加拿大安大略省

[72] 发明人 约翰·迪西蒙

[74] 专利代理机构 北京律盟知识产权代理有限公司

代理人 王允方 刘国伟

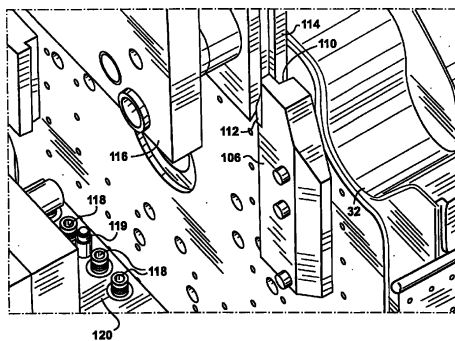
权利要求书2页 说明书9页 附图25页

## [54] 发明名称

用于将模具组导向到模制机中的系统

## [57] 摘要

本发明提供一种导向系统，其用于将模具组导向到模制机上。所述导向系统包含在所述模具组的芯板的每一侧上的导向凹槽和在所述机器的面上的导向槽。在所述导向槽的顶部部分中提供稍微凸起的表面且在所述导向槽的基座处提供楔形部分。通过将所述凹槽导向到所述导向槽中而将所述模具组插入到所述机器中。所述稍微凸起的部分起初将所述芯板移动远离所述面，且当所述模具组大体上装载到所述机器中时，所述楔形部分迫使所述芯板与所述面牢固接触。所述面可为可移动压板的面或热浇道的面。



1. 一种导向系统，其用于将模具组导向到模制机上，所述导向系统包括：
  - 导向凹槽，其在所述模具组的芯板的每一侧上；
  - 导向槽，其在所述机器的面上；
  - 稍微凸起的表面，其在所述导向槽的顶部部分中；
  - 楔形部分，其在所述导向槽的基座处；其中通过将所述凹槽导向到所述导向槽中而将所述模具组插入到所述机器中，所述稍微凸起的部分起初将所述芯板移动远离所述面，且当所述模具组实质上装载到所述机器中时，所述楔形部分迫使所述芯板与所述表面牢固接触。
2. 根据权利要求1所述的导向系统，其中所述面是可移动压板的面。
3. 根据权利要求1所述的导向系统，其中所述面是热浇道的面。
4. 根据权利要求1、2或3中任一权利要求所述的导向系统，其进一步包含在所述导向槽的顶端处的凸轮表面，以在从所述机器中去除所述模具组期间，在所述模具组开始移动时将所述芯板移动远离所述面。
5. 一种三层堆叠模具机，其具有可容易地互换的模具组，每一所述模具组包含腔板和芯板，所述机器包含两个可移动支架，
  - 第一导向装置，其位于所述支架上，
  - 两个热浇道组合件，其包含第二导向装置，所述第二导向装置经构造以与所述第一导向装置协作，从而将所述两个热浇道组合件中的每一者导向到所述两个可移动支架中的一者上并将其对准，
  - 位于所述两个热浇道组合件上的第三导向装置，和
  - 位于每一芯板上的第四导向装置，所述第四导向装置经构造以与所述第三导向装置协作，从而将模具组导向到所述支架中的一者上的每一热浇道组合件上并将其对准。
6. 根据权利要求5所述的三层堆叠模具，其进一步包含水歧管，所述水歧管位于每一所述支架上，每一所述歧管包含水连接件，每一所述热浇道组合件和芯板均包含水连接件，以当所述热浇道组合件和芯板安装在所述支架上时用于以协作方式在所述歧管上啮合所述水连接件。
7. 根据权利要求5或权利要求6所述的三层堆叠模具，其中每一所述模具组包含可去除的闩锁，以当所述模具组未安装到所述机器中时用于保持所述腔板附接到所述芯

板。

8. 一种用于模制机的模具组，其包括腔板和芯板，且包含：

可去除的闩锁，其用于将所述腔板可拆卸地闩锁到所述模具板；和

导向装置，其位于所述芯板上，所述导向装置经设计以与模具中的表面上的导向器协作，所述导向装置包含凸轮表面，以用于将所述芯板稍微移动远离所述模具中的所述表面。

## 用于将模具组导向到模制机中的系统

### 技术领域

本发明大体上涉及注射模制机，且更明确地说（但不排他），本发明涉及三层堆叠模具注射模制机。

### 背景技术

现有技术包括：美国专利 5,707,666，其提供具有用于移动模具的联动装置的四层模具，所述联动装置能够同时并一致地移动模具，使得所述模具共同打开和闭合。所述联动装置将不允许使用侧进入机械手，且不允许通过机器的顶部打开和容易的进入。

美国专利 5,518,387 描述一种用于从模具去除部件的摆动臂装置。所述摆动臂装置的运动与模具的打开和闭合同步以加速部件收回。

美国专利 5,185,119 展示一种堆叠模具，其呈串联式配置且芯以相同方式对准。在此机器中，模具以交替的循环操作，所以每一侧依次打开，而不是同时打开。

美国专利 6,027,681 和 6,099,784 描述一种堆叠模具，其具有不等的冲程，使得不同部件可在邻近的模具中进行模制。

美国专利 6,155,811 描述一种两层模具，其安装在直线轴承上。本发明对此类型的机器进行修改，以在由此专利中描述的两层堆叠模具占用的空间中提供三层堆叠模具。

美国专利 5,908,597 和 6,036,472 描述多个堆叠模具机，其使用齿条-小齿轮装置以打开和闭合模具，且包括独立于齿条-小齿轮装置而操作的部件射出构件。

1991 年 9 月发表在 *Plastics World* 期刊第 14 页上的一篇文章描述一种模具改变系统，其包括自动定位/找平的模具导向槽。

ANTEC '88 第 255-258 页中发表的 P. Glorio of Incoe 公司的文章描述快速模具改变系统的发展，所述系统包括使用液压致动楔锁夹具的系统。

美国专利 4,473,346 描述单层模制系统，其中模压在水平或垂直方向上是可插入和可去除的。

美国专利 4,500,274 描述快速改变模具系统，其包括具有作业配合件的垫板，所述配合件在模具插入和去除时与垫板一起互连和断开连接。

美国专利 4,500,275 描述快速改变模具系统，其包括定位器夹具，用于便利模具从模

制机的插入和去除。

美国专利 4,568,263 描述定位器楔形夹具组合件的使用，其安装在压板上并从压板延伸。

美国专利 5,096,404 描述滚筒和导向轨的使用，其用于在注射模制机上的垂直平面对准压模机。

美国专利 5,096,405 描述可附接到模制机压板的安装板。安装板具有多个保持槽，在槽中有液压制动夹具。夹具的制动挤压模具部件朝向在经调节位置中的压板。

由于注射模制机的成本和上面制成的产品的有竞争能力的价格，实质上所述机器应尽可能多地生产。在所述机器必须能够制造许多不同部件的情况下，这要求模具快速廉价的改变。最小化机器的空间要求也可节省成本。另外，实质上应尽可能快地从模具去除部件，因此，机器的循环时间可以尽可能的短。提供如下机器也是有利的，所述机器针对可用在机器上的所有模具组仅需要一组热浇道板。

本发明提供一种注射模制机，其使模具能够快速且容易地改变，提供对可能具有各种高度的部件的机械手可到达性，而无需修改模具的空间要求，并允许将用于较高型面部件的三层堆叠模具放置在先前由两层堆叠模具完全占用的空间中。

通过形成如下三层堆叠模具而实现本发明，所述三层堆叠模具当模具打开时，从所有侧面均可提供到达模具的打开的入口。通过将堆叠模具的联动装置设计成当模具打开时其围绕模具孔而不横穿它来提供侧入口。将所有实体连接件（例如，水和电线路）移动到模具的侧边缘提供穿过顶部和底部的入口。为避免出现由漏水引起的任何电气故障，在模具的顶部处形成电连接件，且在模具的下部点处形成水连接件。还在机器的顶部处提供空气连接件，以避免或使由供水系统的故障引起的空气线路污染最小化。

当需要改变模具时，模具闭合，且每一腔板闩锁到其相应芯板。接着打开模具，并沿导向器将腔板与芯板的每一模具组作为单个单元而去除。当所述腔板和芯板模具组被完全去除时，将腔板和芯板的新的模具组插入到模具中，并由相同凹槽导向。所述凹槽对芯板进行导向，使得其稍微与压板分离，直到其非常接近其原位置。当其到达此位置时，楔形表面迫使芯板抵靠压板，并且将其自动锁定到压板上的适当位置。与此同时，空气和水连接件通过自动接驳机构自动连接到芯板。当芯板处于适当位置时，模具闭合，且腔板与芯板断开连接，并牢固地附接到热浇道板。

本发明还提供一种机器，其中三层堆叠模具中的全部三个模具组均定向在同一方向上。这实现了全部三个模具组的一致的机械手启动，而不需要重新定向模制部件。这进

一步简化了模制部件的收回。

通过此配置，机械手可针对所有部件定位在同一位置，并进入腔面与芯面之间而不会与任一面发生干扰。联动组合件在模具打开时围绕模具，且消除了改动模具时机械手调节的需要。这还提供了重量分布和制造的益处。

### **发明内容**

本发明提供一种导向系统，其用于将模具组导向到模制机上。所述导向系统包含在模具组的芯板的每一侧上的导向凹槽和在机器的面上的导向槽。在导向槽的顶部部分中提供稍微凸起的表面且在导向槽的基座处提供楔形部分。通过将凹槽导向到导向槽中而将模具组插入到机器中。稍微凸起的部分起初将芯板移动远离所述面，且当模具组大体上装载到机器中时，楔形部分迫使芯板与所述面成牢固接触。所述面可为可移动压板的面或热浇道的面。

导向系统可进一步包含在导向槽顶端处的凸轮表面，以在从机器中去除模具组期间，当模具组开始移动时将芯板移动远离所述面。

本发明进一步提供一种三层堆叠模具机，其具有可容易地互换的模具组。每一模具组包含腔板和芯板，且所述机器包含两个可移动支架。第一导向装置位于支架上，且两个热浇道组合件包含第二导向装置，所述第二导向装置经构造以与第一导向装置协作，从而将两个热浇道组合件中的每一者导向到两个可移动支架中的一者上并将其对准。位于两个热浇道组合件上的第三导向装置和位于每一芯板上的第四导向装置经构造以进行协作，从而将模具组导向到所述支架中的一者上的每一热浇道组合件上并将其对准。

本发明进一步提供一种用于模制机的模具组，其包括腔板和芯板。所述模具组包含用于将腔板可拆卸地门锁到模具板的可移动门锁，和在芯板上的导向装置。导向装置经设计以与模具中的表面上的导向器协作，且包含凸轮表面以用于将芯板稍微移动远离模具中的表面。

### **附图说明**

现将参看附图描述本发明的示范性实施例，其中：

图 1 是在模具闭合情况下的注射模制机的背面透视图。

图 2 是在模具打开情况下的注射模制机的背面透视图。

图 3 是具有三个准备装载到机器中的热浇道的注射模制机的背面透视图。

图 4 是在三个热浇道安装在机器中且模具组处于要装载到机器中的位置的情况下注射模制机的背面透视图。

图 5 是在模具组处于要装载到机器中的位置中的情况下机器的第二背面透视图。

图 6 是在模具打开的情况下三层堆叠模具注射模制机的背面侧视图。

图 7 是在模具打开的情况下三层堆叠模具机的背面侧视图。

图 8 是三层堆叠模具的前端的联动组合件的示意性侧视图，其展示当模具打开时的组合件。

图 9 是所述机器的前端的联动组合件的示意性侧视图，其展示当模具打开时和当模具闭合时的联动装置。

图 10 是三层堆叠模制机的处于部分组装状态的模具的透视图。

图 11 是用于芯板的导向器组合件的一部分的透视图。

图 12 是在芯板进入导向器组合件的情况下导向器组合件的透视图。

图 13 是导向器组合件和芯板的底部透视图。

图 14 是具有芯板导向器的可移动压板的透视图。

图 15 是在芯板完全与压板啮合的情况下可移动压板的部分透视图。

图 16 是模制机的底部透视图。

图 17 是部分装载到机器中的模具组的透视图。

图 18 是具有导向器和芯板分离块的芯板的透视图。

图 19 是芯板和芯板分离块的一部分的放大视图。

图 20 是芯板和芯板分离块的侧视图。

图 21 是芯板和芯板分离块的透视图。

图 22 是用于指示芯板的适当定位的标度盘指示器装置的透视图。

图 23 是具有标度盘指示器的导向器的部分剖视图。

图 24 是安装在承载器上的水歧管的透视图。

图 25 是具有歧管和热浇道的两个承载器组合件的透视图。

### **具体实施方式**

如图 1 和图 2 中所示，注射模制机 10 包括支撑固定热浇道 30 的机器架 12 和静止压板 14。柱状壳体 20 在夹持块 16 处连接到模制机 10。在模制机 10 的注射循环期间，夹持柱 22 使模具组 24、26 和 28 夹紧闭合。模具组 26 和 28 和与其相关的热浇道 33 和 34 安装在承载器 70 上。可移动压板 32 和承载器 70 具有在架 12 上行进的滚筒 128。冲程汽缸固定在柱状壳体 20 内部并驱动夹持柱 22 冲击可移动压板 32。压板 32 的冲击驱动联动组合件 38 打开和闭合模具组 24、26 和 28。四个连杆 18 通过夹持块 16 内部的夹持

活塞的操作而拉紧。

模腔板 40、42 和 44 分别安装在固定热浇道 30 和可移动热浇道 33 和 34 上。模芯板 52 安装在可移动压板 32 上，且芯板 48 和 50 安装在可移动热浇道 33 和 34 上。在此配置情况下，所有模芯面向同一方向。这允许任何取出机械手在单一方向上定向，因此，简化模制部件的射出和去除。这还允许三层堆叠模具机的两个中心移动部分中的每一者彼此相同。因为仅需要一个设计，所以这提供了制造利益。此外，由于每一部分是相同的，所以在机器内维持了较平衡的重量分布。

机器 10 的供水线路 62 布置在机器 10 的支腿内部。电线路 54 和 56 展示为经由接合到托架 58 和 60 的柔性缆线而连接到可移动热浇道 33 和 34。柔性水线路 62 以类似方式连接到水歧管 120 的下侧。下文将全面描述供水连接件。

图 3 展示未组装的机器，其中固定的热浇道 30 和可移动的热浇道 33 和 34 悬在机器上方，准备装载到机器上。当然，在实际操作中，每次仅一个热浇道可处于将被安装到机器上的位置中。

固定热浇道 30 被下放到机器上并通过螺栓 64 螺栓连接到静止压板 14。固定的热浇道 30 提供有来自机器中的水连接软管，以冷却热浇道 30 且还向腔板 40 提供水循环。然而，需要将可移动热浇道 33 和 34 导向到机器架上。键槽 65 和 66 啮合到承载器 70 上的键 68。从供水歧管 120 突出的水连接件或接头 118 啮合到热浇道 33 和 34 的基座上的阴配合件 (female fitting)，以向热浇道 33 和 34 提供安全的水供应。

图 4 和图 5 展示机器 10，其中可移动压板 32、可移动热浇道 33 和 34 和固定的热浇道 30 已安装，且模具组 24、26 和 28 位于机器上方准备装载到机器 10 中。每一模具组 24、26 和 28 中的每一芯板均具有导向槽 74。每一导向槽 74 均啮合到可移动压板 32 或可移动热浇道 33 或 34 中的一者上的导向杆 75。

在如图所示的实施例中，中心注道杆 (sprue bar) 76 延伸穿过模具组 24。为使模具组 24 能够装载到机器 10 中，将槽 78 和 80 提供在模具组 24 的芯板 48 和腔板 40 中。

芯板的每一侧上的导向槽 74 包括芯板分离块 140 和 142。下文将更全面地描述这些分离块 140 和 142 的操作。

图 6 到图 9 说明用于在打开与闭合位置之间移动模具的联动组合件的构造和操作。在机器上存在两个组合件 38。展示在图 6 和图 7 中的机器 10 的背部上的第一组合件 38 在静止压板 14 的基座处具有用于短枢转臂 86 的锚点 84。第二短枢转臂 88 在可移动压板 32 顶部附近连接到锚点 90。延伸臂 92 和 94 在承载器 70 的中点处可枢转地连接到承



载器 70。臂 92 的下部端可枢转地连接到臂 86，且臂 94 的上部端可枢转地连接到臂 88。两个弯曲或 L 形的臂 96 和 98 将臂 92 和 94 连接到一起。

联动臂 86、88、92、94、96 和 98 的长度经调节以使得模具组 24、26 和 28 同时打开和闭合，且联动臂 86、88、92、94、96 和 98 不干扰到达打开的模具的侧入口。在本实施例中，臂 92 的下部部分 92a 比上部部分 92b 长。对于臂 94 来说，上部部分 94b 比下部部分 94a 长。臂 96 和 98 被弯曲以确保当模具打开时，臂 96 和 98 不延伸越过芯和腔的入口。

机器前部处的联动组合件 38 是机器背部上的组合件 38 的反转结构。为强调两个组合件之间的相似性，用撇号标出相似的元件。如图 8 和图 9 所示，臂 86' 连接到静止压板 14 上的上部锚点 84'，且臂 88' 连接到可移动压板 32 上的下部锚点 92'。延伸臂 92' 和 94' 以与臂 92 和 94 相同的方式可枢转地连接到机器上的承载器（未图示）。然而，臂 92' 的较长部分 92a' 是臂的上部部分，且较长部分 94b' 是臂 94' 的下部部分。通过反转两个组合件 38 来平衡用于在打开与闭合位置之间驱动模具的力，且模具一致地闭合。

联动臂 86'、88'、92'、94'、96' 和 98' 还经尺寸设计以使得当模具打开时，其不会干扰到达芯和腔的入口。因此，模制机从上面、下面和两侧提供到达打开的模具的就绪的入口。如下文将变得显而易见的，这实现了模制部件的快速和简单射出以及模具组的容易且快速的替换。

图 10 展示腔板 40、42 和 44、芯板 48、50 和 52 及固定的热浇道 30 和可移动的热浇道 33 和 34 与注射模制机分离。腔板 40 通过闩锁 100（仅展示一个）附接到芯板 48。每一热浇道包括四个热浇道引导销（leader pin）102，以将各个腔板与热浇道对准。热浇道喷嘴 104 延伸到每一热浇道的外部并进入相关的腔板。每一腔板 42 和 44 的中间部分处的四个直的联锁装置 101 与各个热浇道上的匹配槽 103 对接。因为槽 80 形成在板 40 中以允许板 40 在注道杆 76 上滑动，所以腔板 40 仅具有三个联锁装置 101。引导销 102 确保腔板与相关热浇道的适当对准，且联锁装置 101 和槽 103 的精确形状使喷嘴 104 与腔板中的腔的浇口紧密地对准。联锁装置 101 的最外端稍微成锥形以确保联锁装置 101 进入槽 103 中，且不会具有可撞击到其它部分上并引起损害的尖角。这确保模具组可经常改变，而不会随时间而产生对准问题。

图 11 中示意性展示用于将芯板导向到热浇道 33 和 34 上的导向槽的一个实施例。在每一热浇道 33 和 34 以及可移动压板 32 的顶部处的是导向板 106。导向板 106 具有锥形表面 108，以便接收芯板并将芯板导向到接收槽 110 中。在每一导向板 106 的外部表面上

的稍微凸起的表面 112 迫使芯板远离热浇道或可移动压板，使得当芯板被导向并装载到机器上时，其不会磨损热浇道板或可移动压板。

图 12 展示被导向到槽 110 中且通过凸起表面 112 被稍微推离可移动压板 32 的表面的芯板 114。腔板 116 附接到芯板 114。水连接件或接头 118 从水歧管 120 延伸，且当芯板被放置在模制位置中时，将会啮合到芯板 114 的基座上的连接器中。导向销 119 将芯板 114 导向到水歧管 120 上，以确保连接器 118 安全连接到芯板 114 上的阴连接器。

图 13 是展示刚进入导向板 106 的芯板 52 上的导向槽 74 的部分组合件。槽 74 的前边缘处的锥形表面 115 允许芯板 52 与导向板 106 对准。导向板 106 上的凸起表面 112 将芯板 52 移动远离可移动压板 32 的表面，因此，当芯板 52 被装载到机器中时，其不会磨损压板 32 的表面。当芯板完全被装载到可移动压板 32 中时，芯板 52 底侧上的阴连接器 121 啮合连接器 118。

图 14 是安装有导向板 106 和 122 的可移动压板 32 的透视图。导向板 106 安装在压板 32 的上部部分上，且下部导向板 122 安装在压板 32 的下部部分上。楔形板 124 安装在水歧管 120 上。楔形表面 126 形成在板 124 的上部端上，并当接近其完全安装位置时啮合芯板的正面。楔形表面 126 迫使芯板与压板 32 牢固接触。应注意，每一芯板均以此相同方式装载，所以不必描述将另外两个芯板装载到可移动热浇道 33 和 34 上的装载操作。

图 15 展示完全安装在压板 32 上并通过楔形板 124 上的楔形表面 126 和分离块 140 上的楔形表面而与压板 32 楔紧的芯板 52。下文将更全面地描述分离块 140。

图 16 展示延伸到每一热浇道上的歧管 120 的柔性水线路 62。一组线路 62 在机器的一侧上的连杆 18 下面延伸，且另一组线路 62 沿另一下部连杆 18 的底侧延伸。线路 62 不在模具打开的方向上，因此，部件可向下降落，而不会遇到来自机器的任何组件的干扰。

图 17 展示紧固到可移动热浇道 33 的芯板 50。腔板 42 通过闩锁 100（仅展示一个）紧固到芯板 50，并且准备紧固到热浇道板。

通过这个新的设计，使得模具的替换和机器的维护比先前的设计简单得多。

首先，将模具导向器 106 和 122 安装到可移动压板 32 和可移动热浇道 33 和 34 上。将水歧管 120 和楔形板 124 也安装到可移动压板 32 和可移动热浇道 33 和 34 上。将水歧管 120 安装到承载器 70 上，并从下面附接柔性水线路 62。如图 3 所示，将可移动热浇道 33 和 34 每一者安装到承载器 70 上，且将热浇道 30 螺栓连接到固定板 14。下一步，

如图 5 所示，将模具组 24、26 和 28 每次一个地下放到热浇道 33 和 34 以及可移动压板 32 上。提供标度盘指示器（下文将描述）以指示何时模具组被适当地落座且空气和水连接件为紧固的。当模具组处于适当位置时，其被螺栓连接到其相关压板或热浇道，且去除起重钩。在三个模具组全部用螺栓连接之后，慢慢地闭合机器以允许腔板 40、42 和 44 啮合热浇道引导销 102、直的联锁装置 101 和热浇道喷嘴 104。接着施加合模力（clamp tonnage），且将每一腔板部分地用螺栓连接到与其相关的热浇道。螺栓的数目足够多以确保当与芯板分离时，腔板是紧固的。现在将堆叠模具承载器拧紧到热浇道螺栓。此时，去除门锁 100 和模具组提升杆。现在可慢慢地打开模具，其中芯板与腔板分离。当模具打开时，可拧紧剩余的腔板螺栓，且可将电缆附接到热浇道的顶部。现在机器准备模制部件。

当需要替换模具组时，颠倒所述程序。打开模具，并将门锁 100 滑动到腔板上。去除将腔板紧固到热浇道的大多数螺栓。其余的螺栓仅需要将腔板固持在适当位置。闭合模具，并将门锁 100 附接到芯板。去除将腔板紧固到热浇道的其余螺栓，并打开模具。现在可将起重钩附接到模具组，并将模具组从机器去除。

注射模制机为待模制的每一系列部件提供预组装的模具组，使得模具组可快速且有效地改变。经导向的模具组装载确保在最少操作者参与的情况下进行模具组安装。供水的无软管耦合确保对机器和模具组的供水的快速、安全和容易的耦合。打开的联动组合件确保可由机械手从机器的任一侧容易地收回部件，或使所述部件简单自由地下落穿过机器的底部。机械手甚至可从机器的顶部进入。

图 18 到图 21 说明用于将空气供应自动地连接到芯板的设备。所述设备还提供导向表面，以在装载芯板和朝向压板或热浇道表面正向地移动芯板期间当芯板接近行程末端时使芯板保持远离热浇道或压板表面。在去除期间，所述设备在行程的开始处将芯板移动远离压板或热浇道表面。所述设备还提供用于指示芯板的正向装载的构件。在此实施例中，芯板 148 具有以先前参考芯板 48 描述的相同方式将芯板 148 导向到导向板 206 上的导向槽 174。芯板 148 包括芯板分离块 140 和 142。每一分离块 140 和 142 包括一个或多个通风道，以将空气提供到芯板来实现部件从芯板上的芯射出。这在芯板的基座处形成空气供应与水供应的分离，因此在当芯板未处于模具上的适当位置时水供应仍被加压的情况下，会降低空气供应的污染的可能性。每一导向板 206 包括具有排放出口 144 的通风道。当芯板 148 滑动进入适当位置时，每一芯板分离块 140 和 142 的下表面中的通风孔 138 啮合排放出口 144。为确保孔 138 与出口 144 形成气密密封，每一出口 144 均

具有可压缩和挠性的退出表面。在某些情况下，可能需要提供具有类似的可压缩和挠性表面的孔 138。排放出口 144 的优选材料是超高分子量聚乙烯（UHMWPE）。

在分离块 140 和 142 上的斜表面 146（图 20 中所示）啮合导向板 206 上的凸轮表面（未图示）。当芯板接近其行程末端时，凸轮表面迫使分离块 140 和 142 及接合的芯板 148 朝向压板或热浇道。距行程末端约 50 mm 的距离被认为是开始这个凸轮作用的合理位置。在开始这个凸轮作用的同时，楔形板 124 上的楔形表面 126 迫使芯板 148 的下部部分朝向热浇道或压板的表面。因此，芯板被迫使以竖立方式朝向压板或热浇道，使得其均匀地啮合压板或热浇道表面。此凸轮作用还致使孔 138 与排放出口 144 正向啮合。

在芯板分离块 140 和 142 上的斜表面 150（图 21 中所示）与导向板 206 上的相应倾斜表面（未图示）一起动作，以在芯板从模具抽出期间，芯板一开始移动，就用凸轮带动芯板远离压板或热浇道表面。

机器的另一特征是提供了图 22 和图 23 中所示的标度盘指示器 130。通过芯板分离块 140 和 142 的向下移动而进行的延伸棒 132 的压缩直接指示块 140 和 142 以及它们将附接的芯板 148 是否已经适当地紧固在机器中。标度盘指示器 130 处于导向板 206 的悬垂物下面，使得其可避免被意外接触。使用两个指示器使得在安装芯板时为操作者提供可在机器任一侧站立的选择。在操作中，在机器中开始或首次安装模具组期间，将设定标度盘指示器。此设定将用于测量随后的模具组是否适当插入。

如图 24 和图 25 所示，将水歧管 120 用螺栓连接到承载器 70，并向热浇道 33 和 34 及芯板（未图示）提供接头连接件 118。当热浇道和芯及腔板被导向到承载器 70 上时，接头连接器 18 自动啮合热浇道和芯及腔板中的相应孔。水歧管 120 的顶部上的导向销 152 用于将芯板 48 或 148 导向到歧管 120 上，并确保芯板 48 或 148 上的锥形阴连接器 121 沿歧管 120 的前边缘与接头 118 对准。

当然，将了解上文描述仅以实例方式给出，且可在本发明的范围内作出细节上的修改。

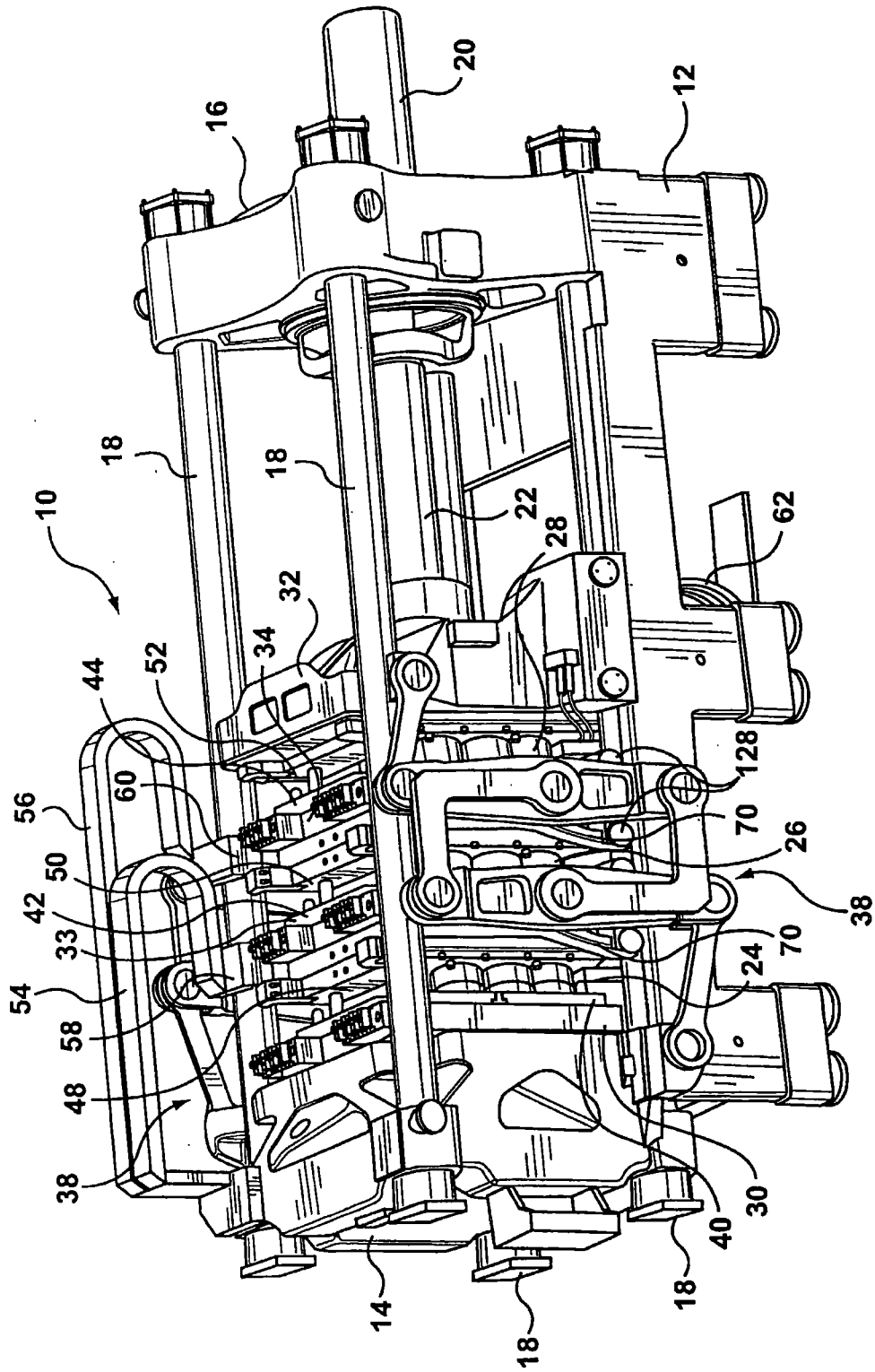


图1

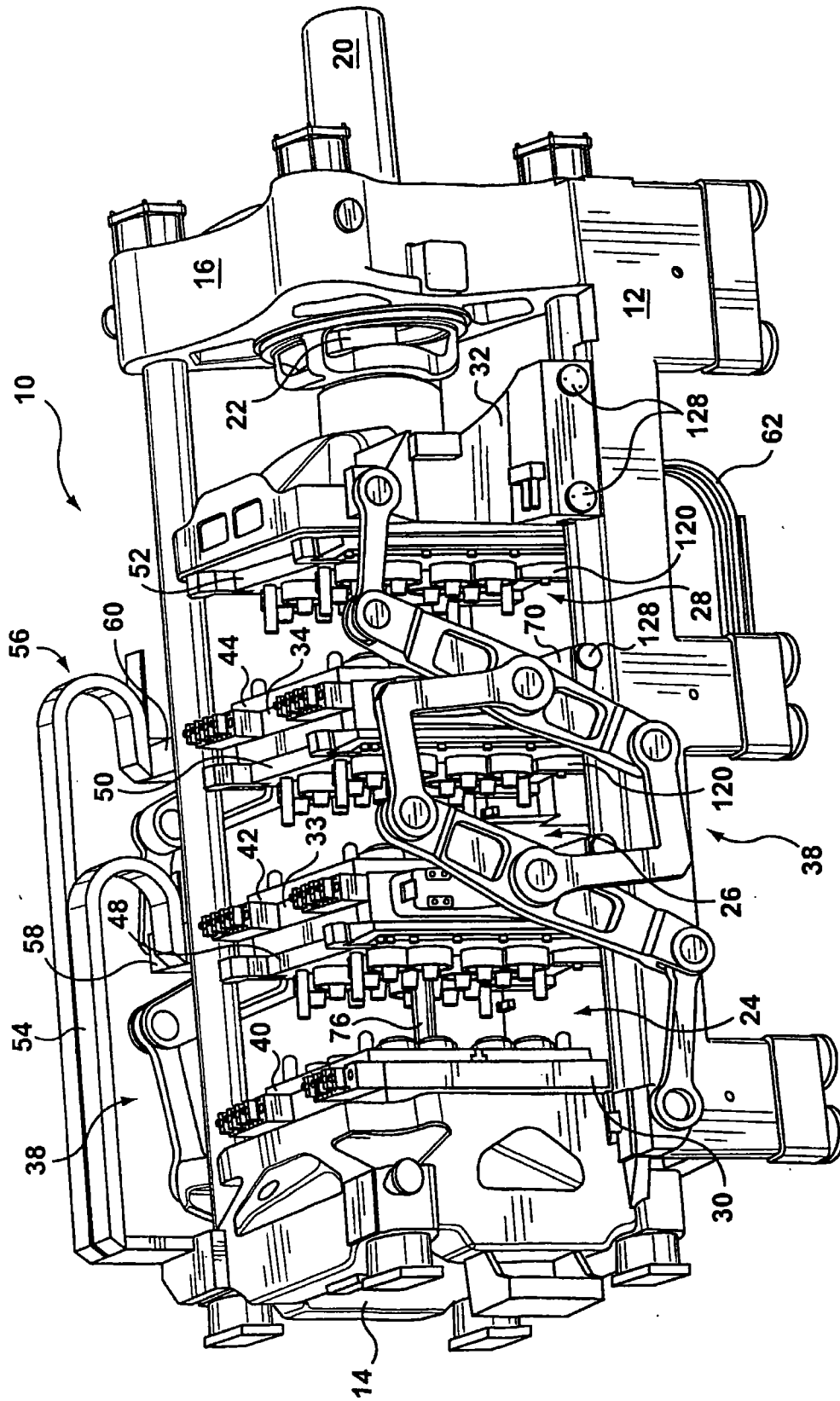


图2

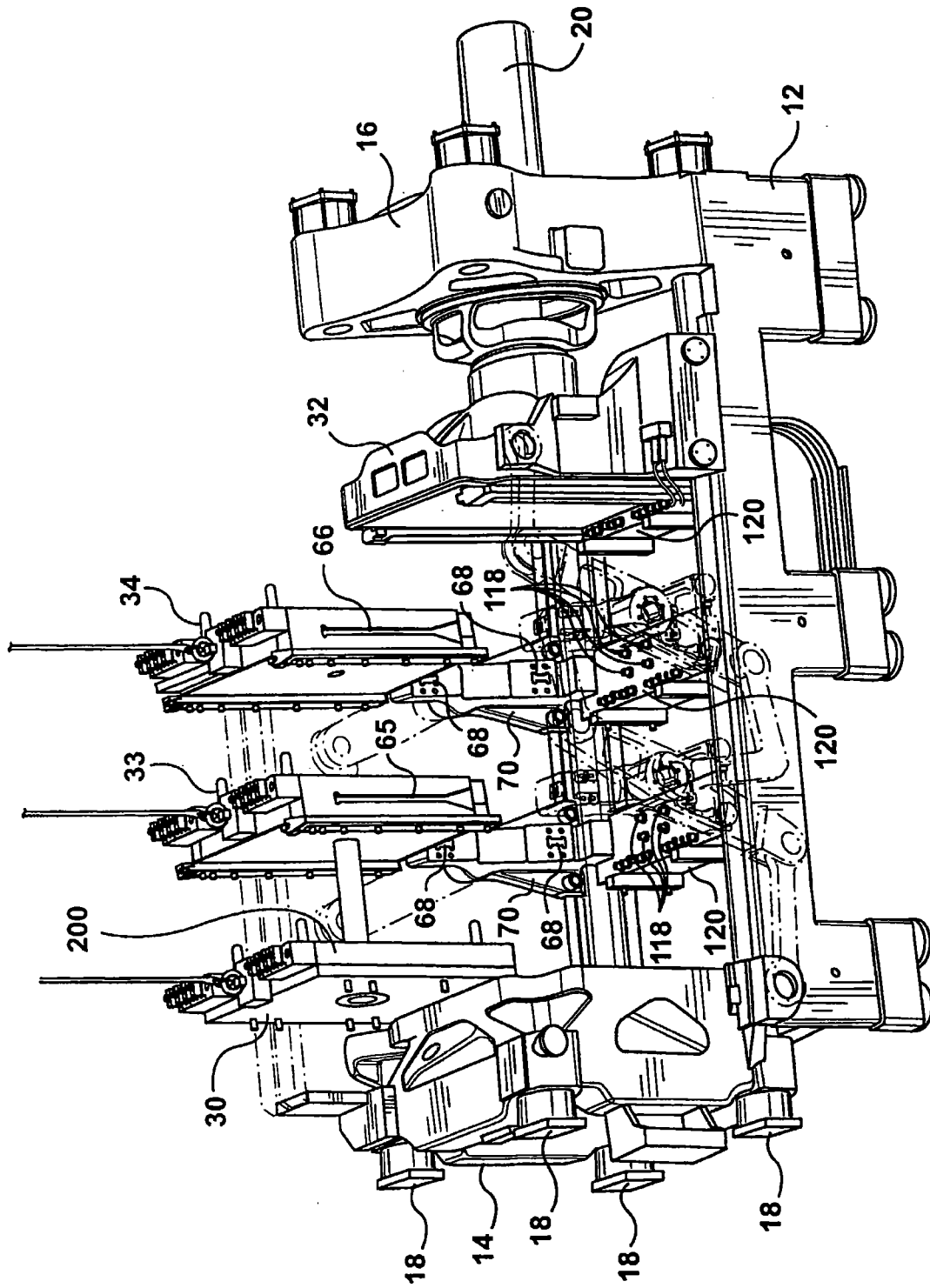


图3

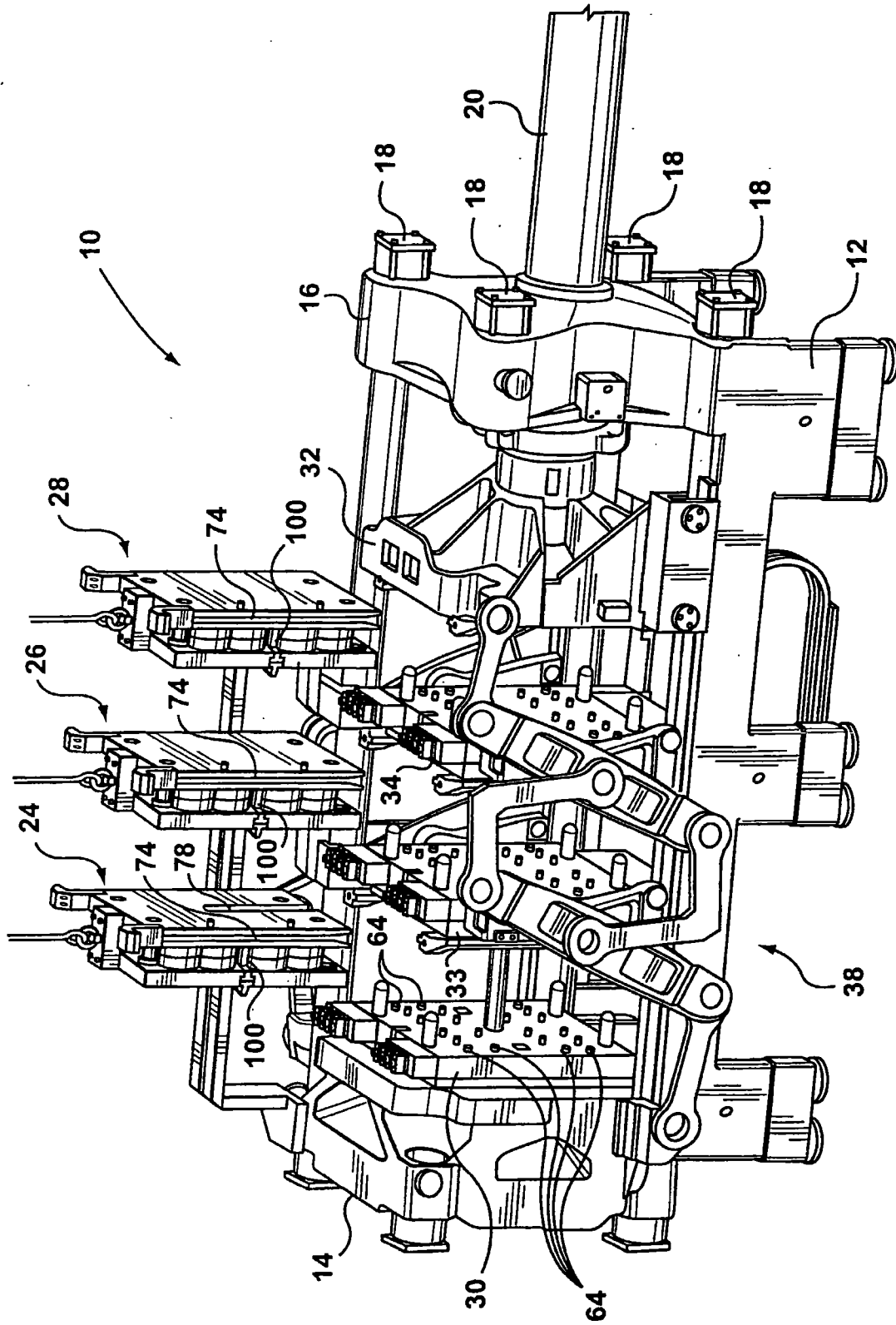


图4



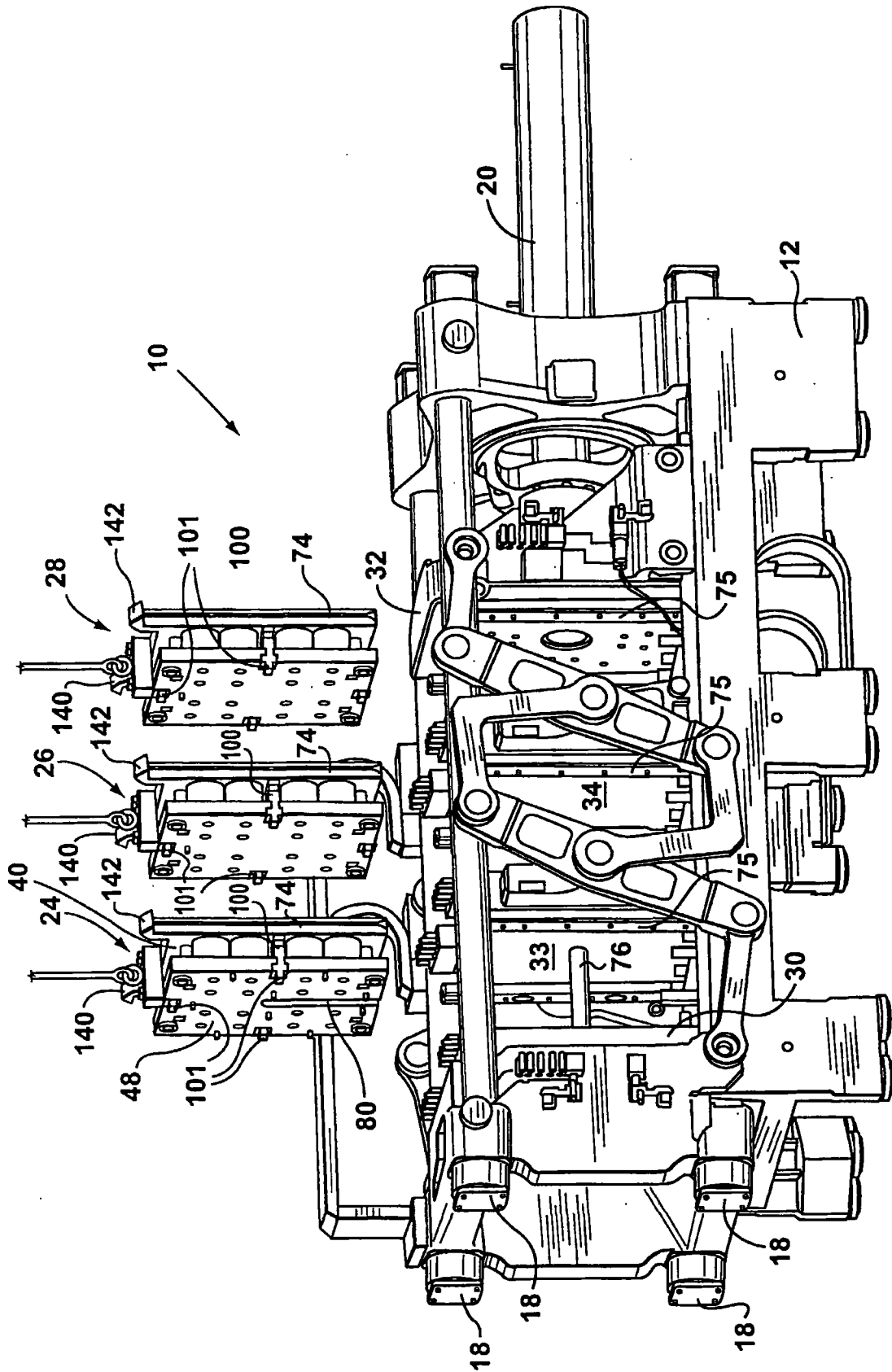


图5

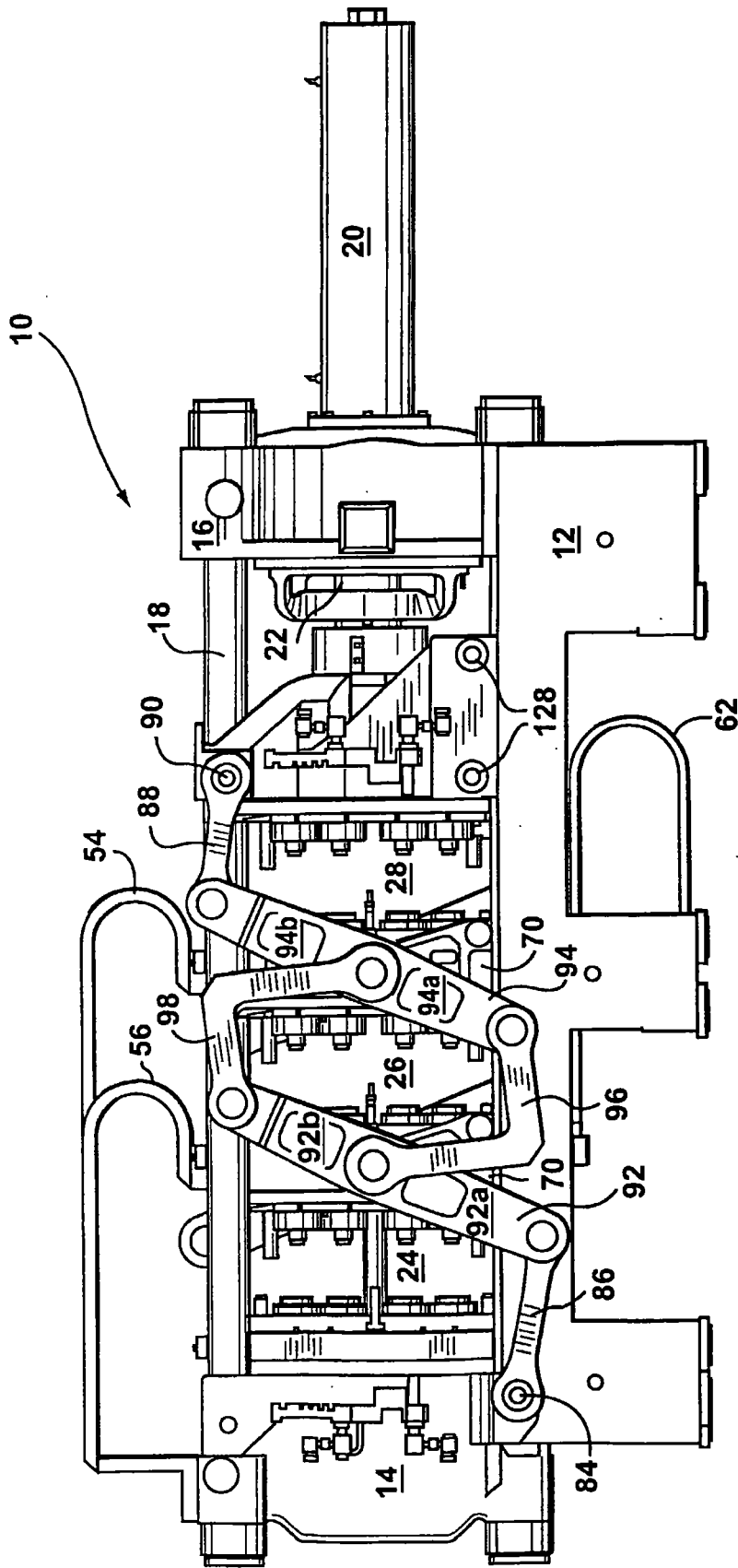


图6

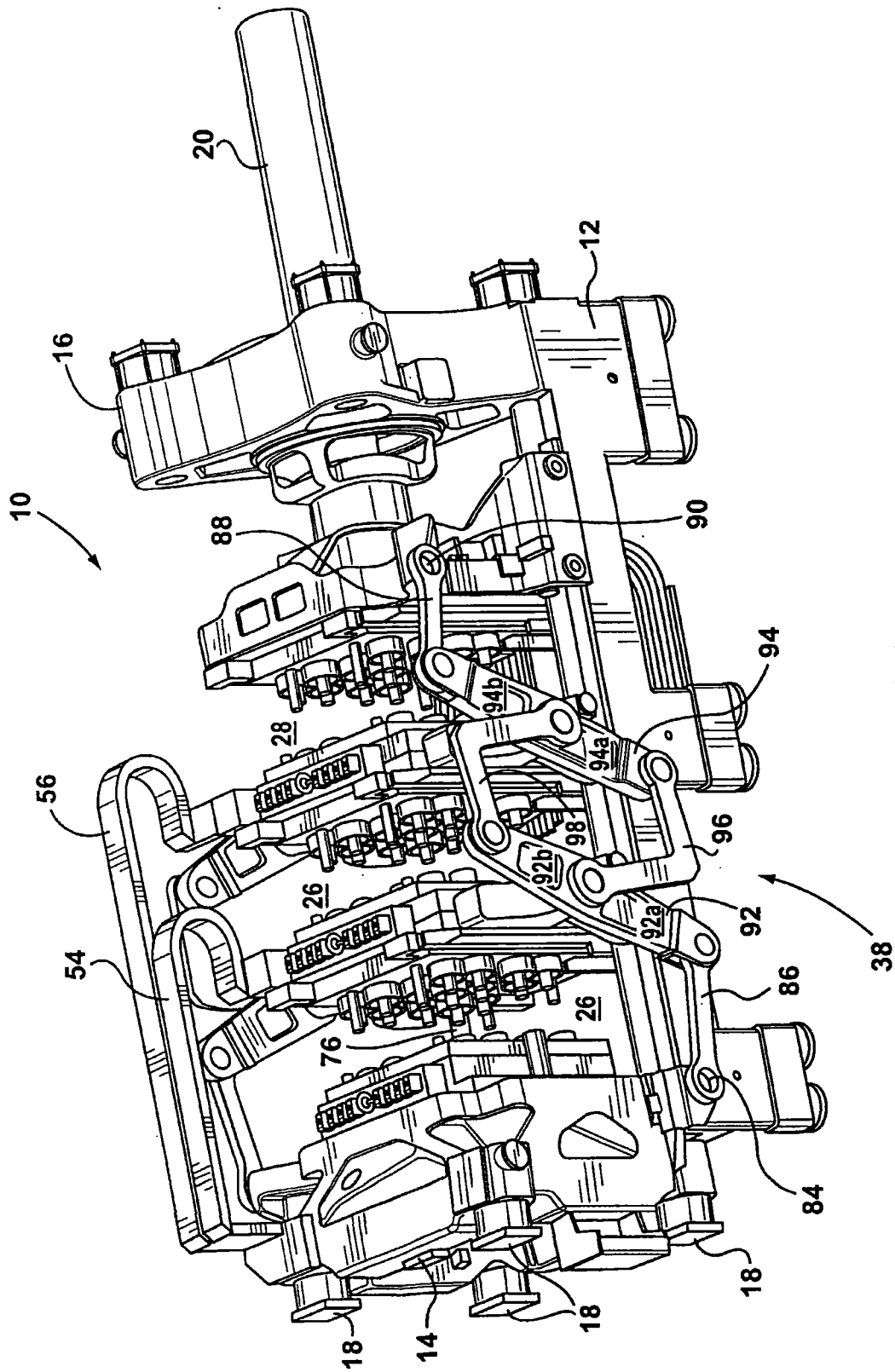


图7

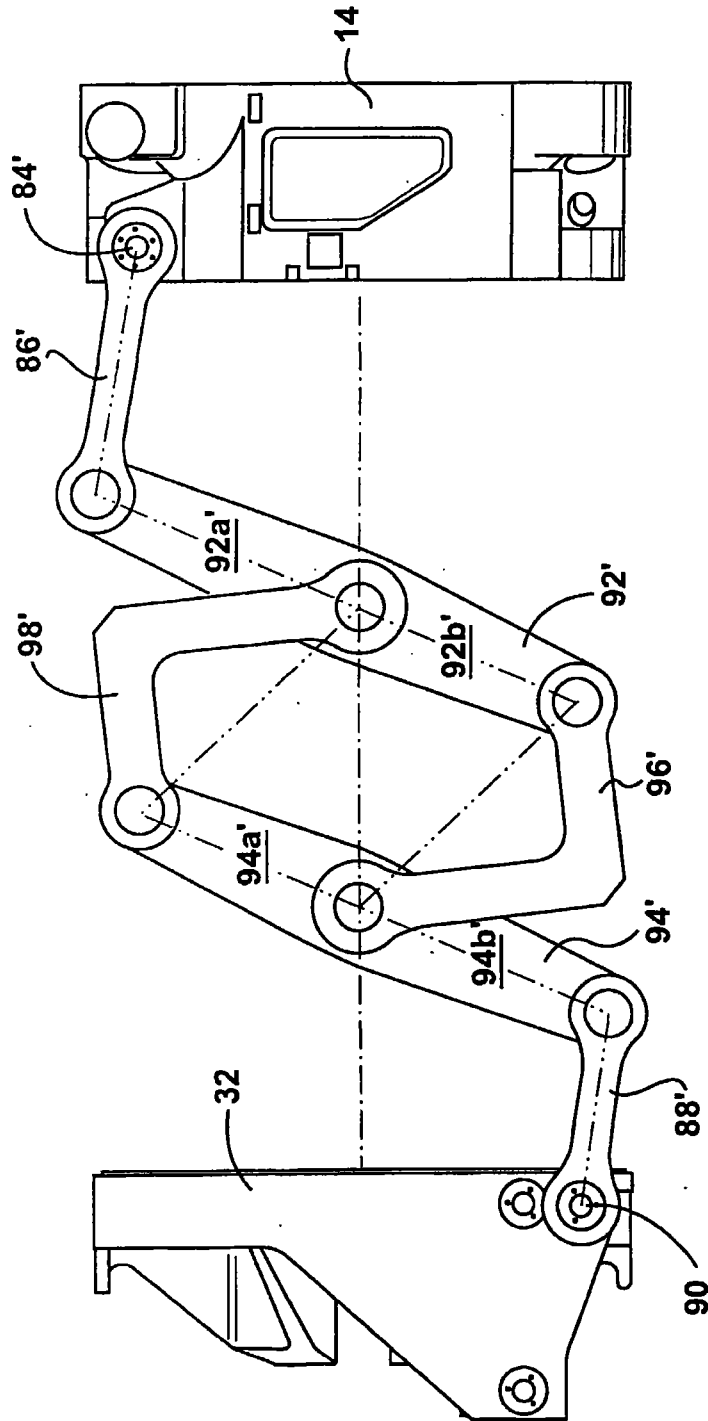
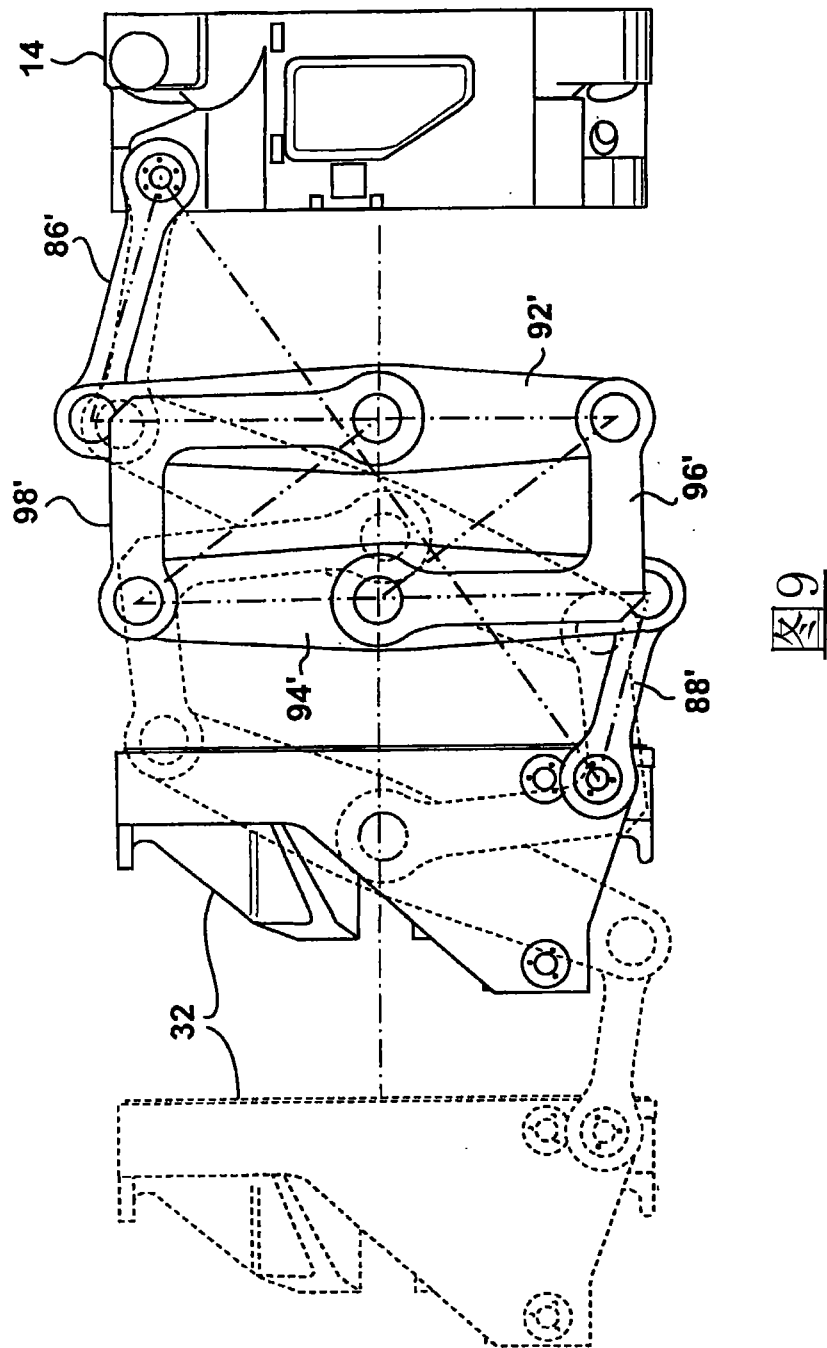


图 8



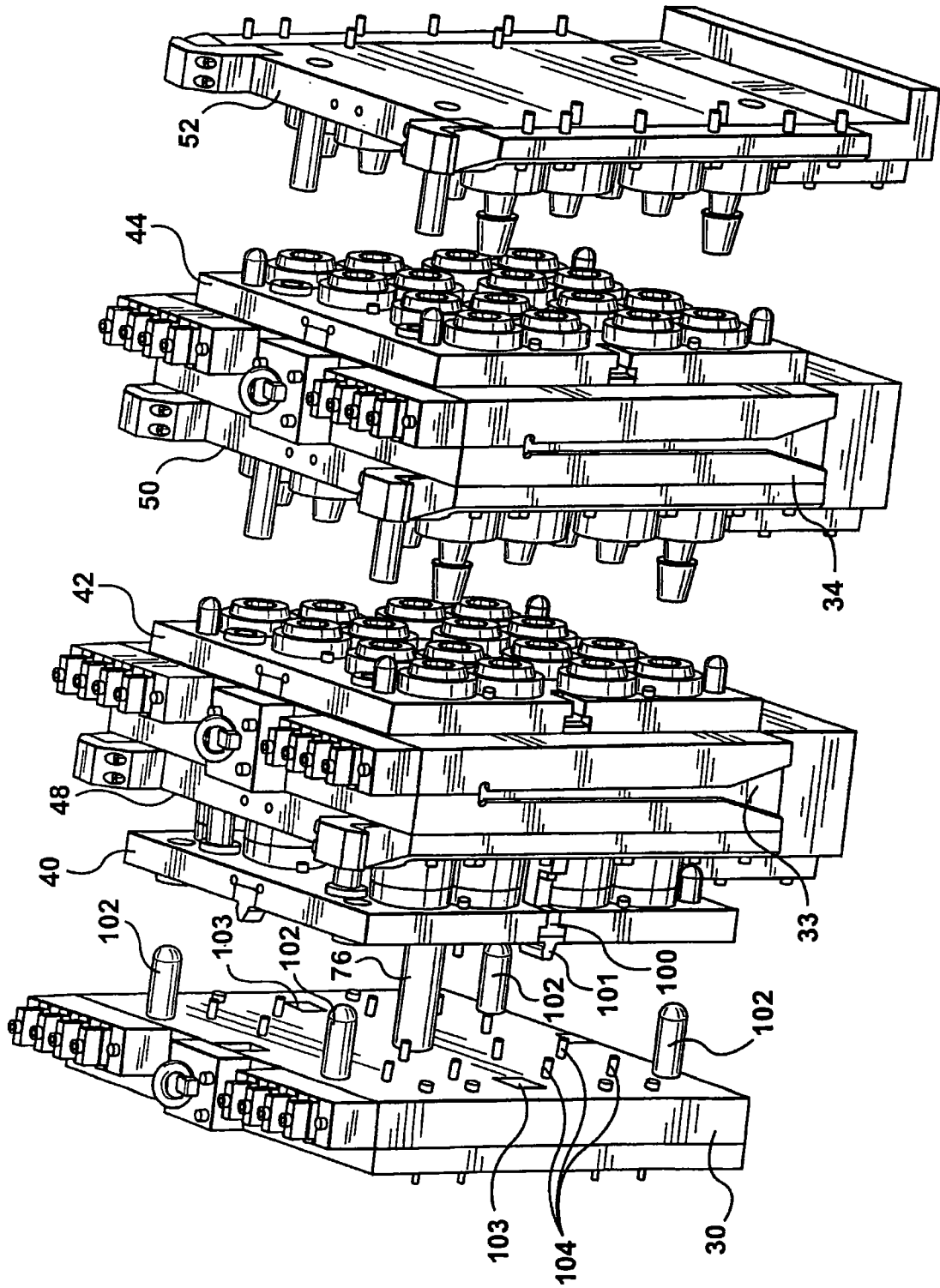


图10

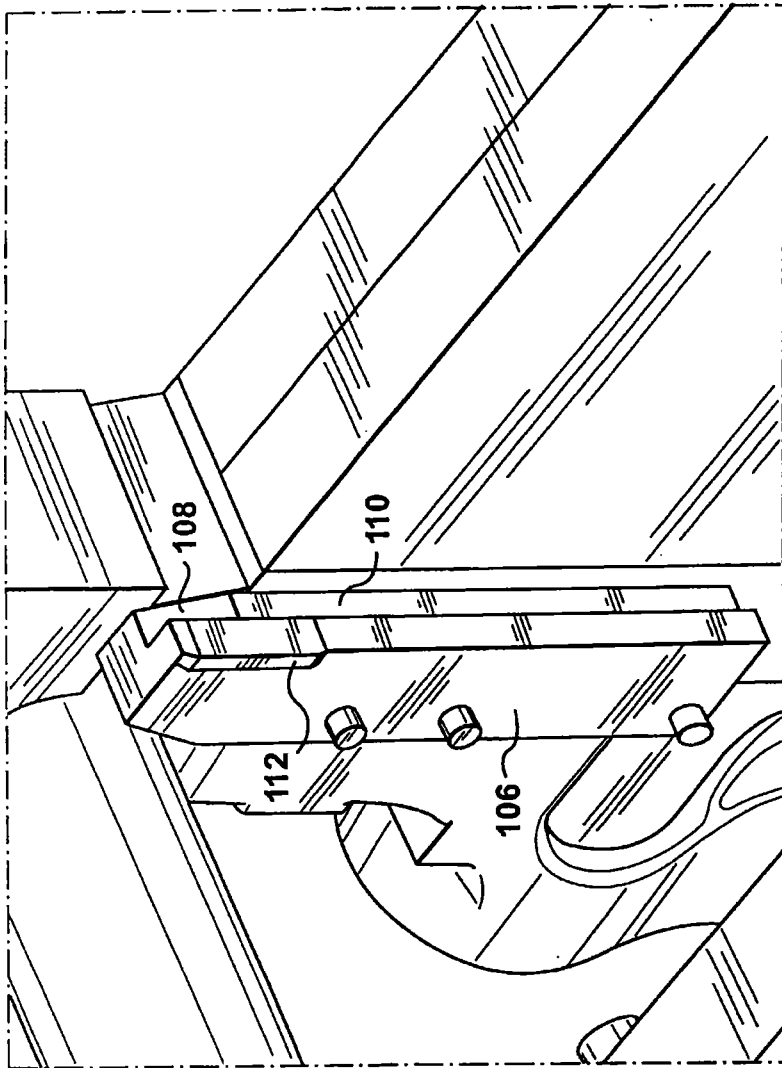


图11

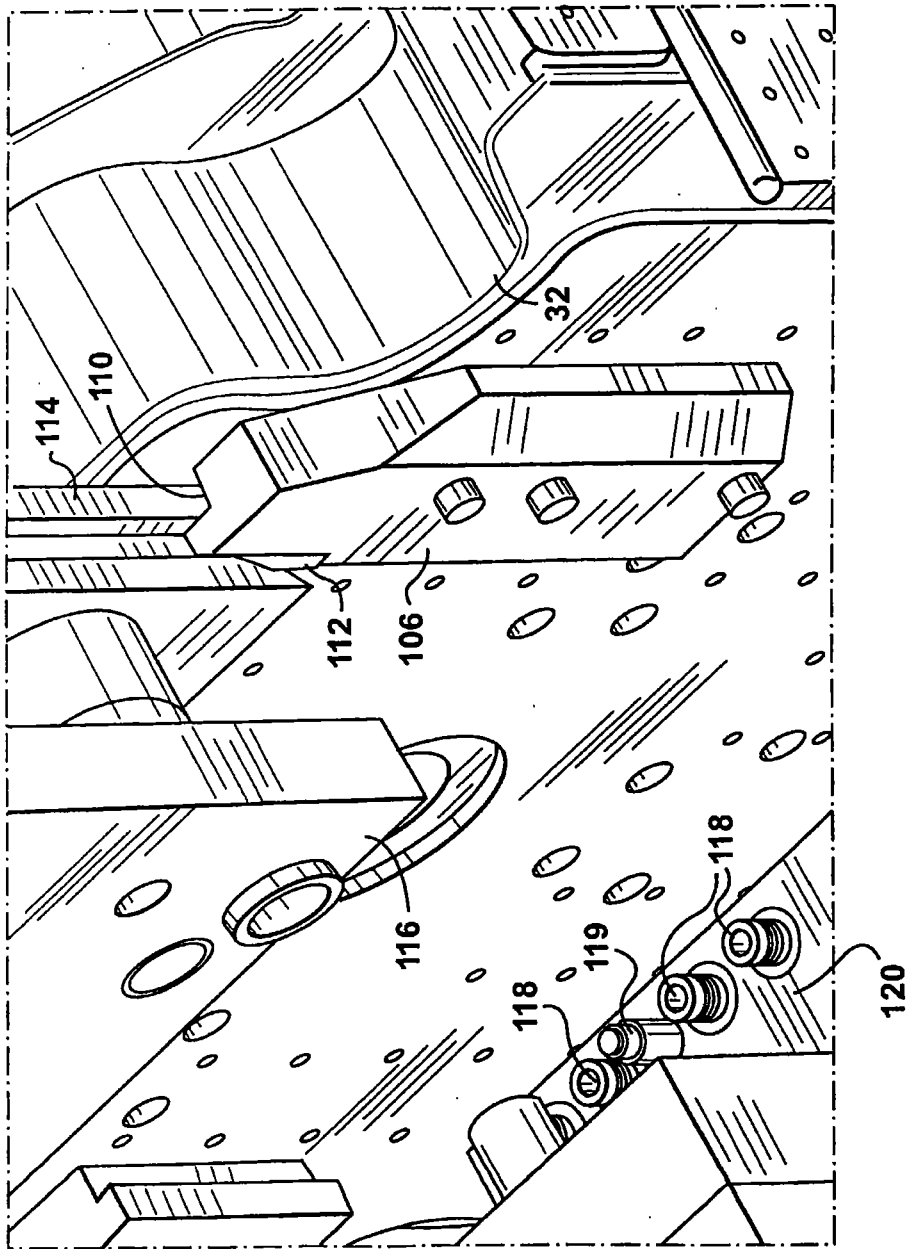


图12



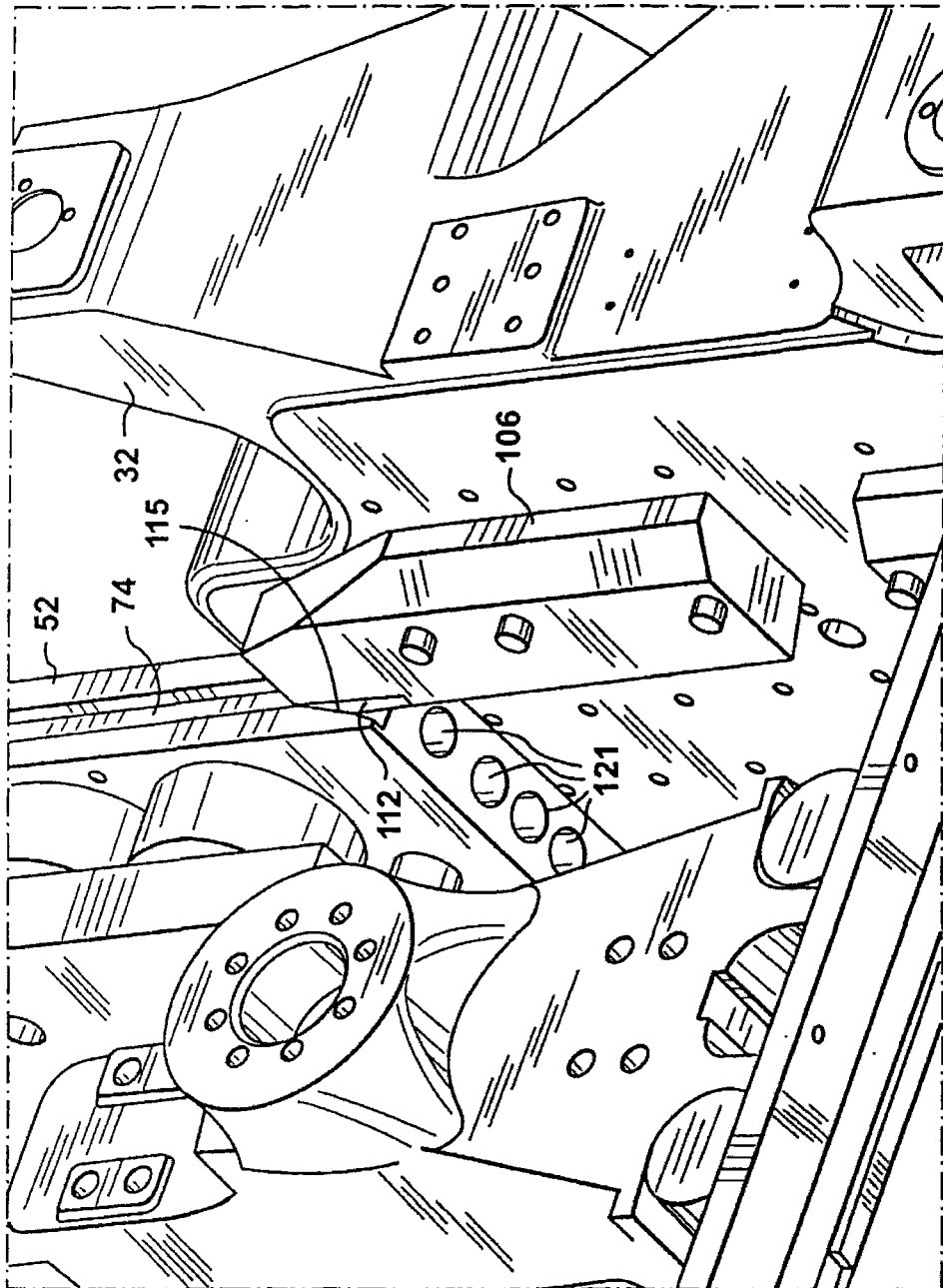


图13

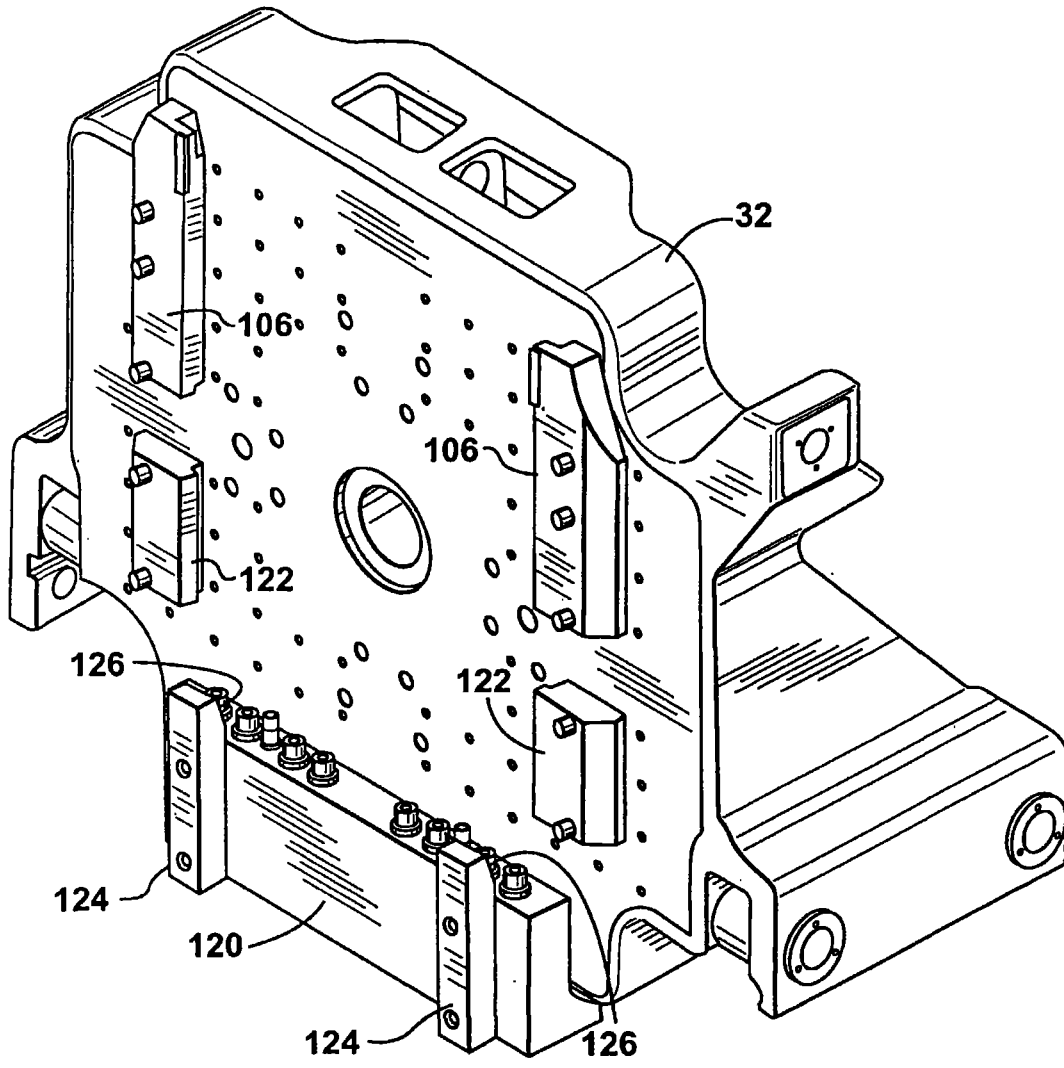


图14

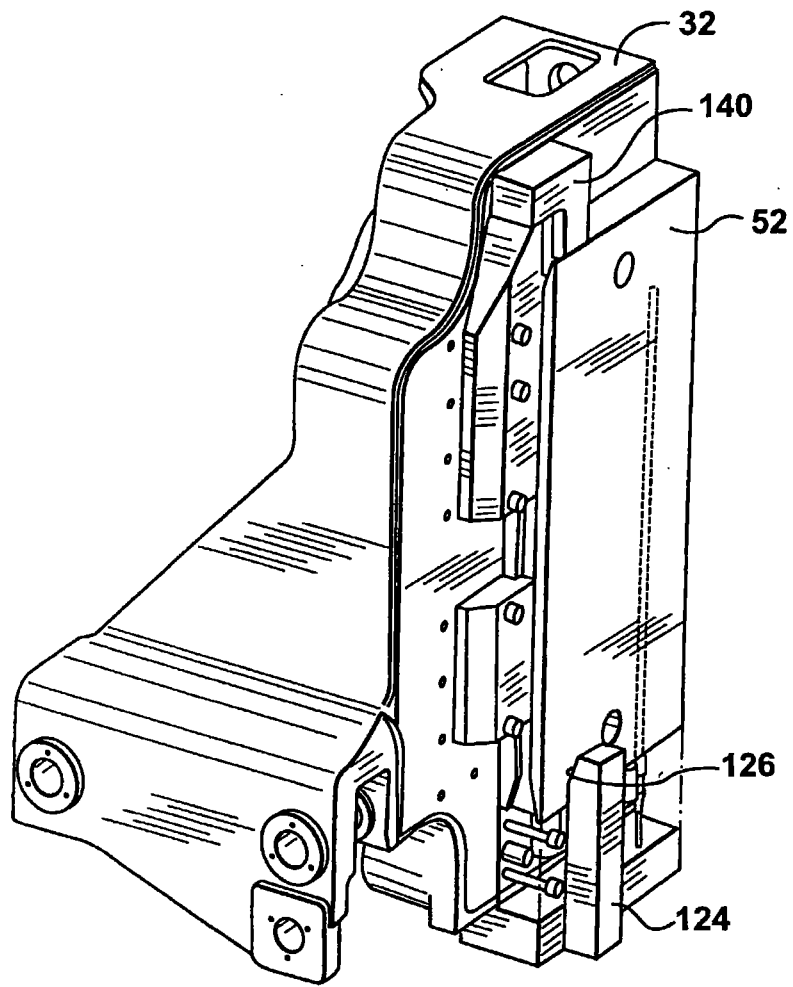


图15

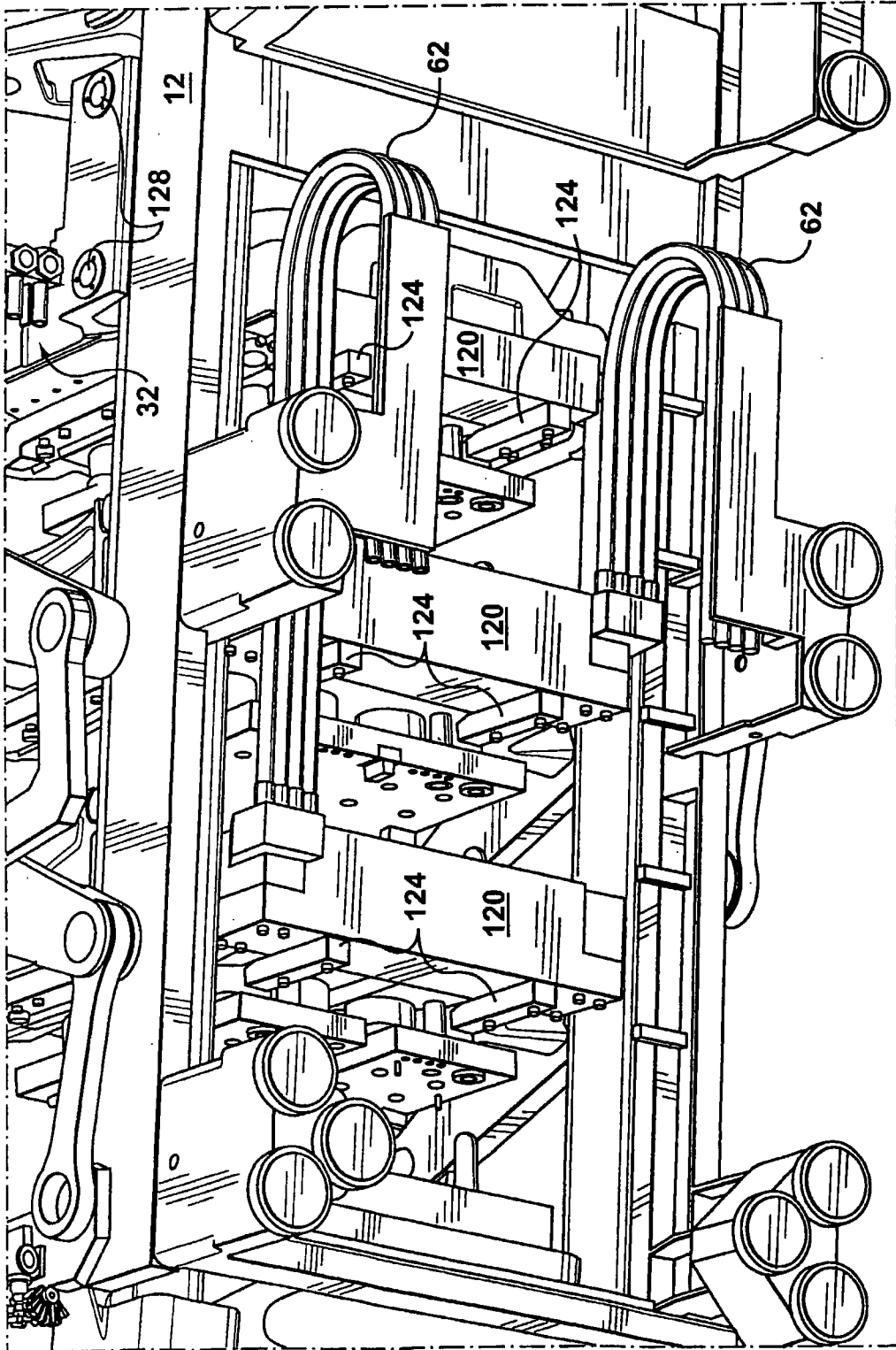


图16

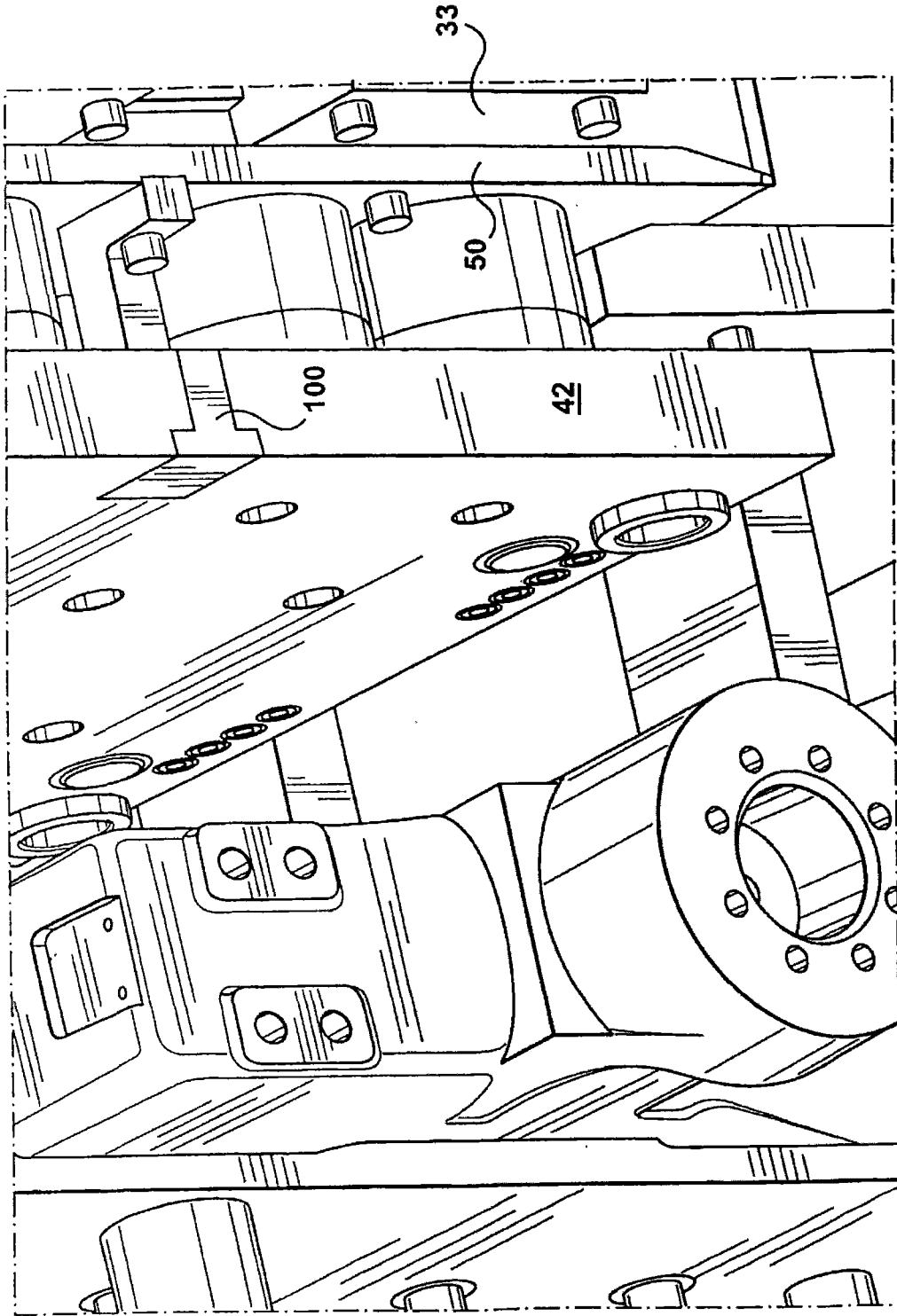


图17

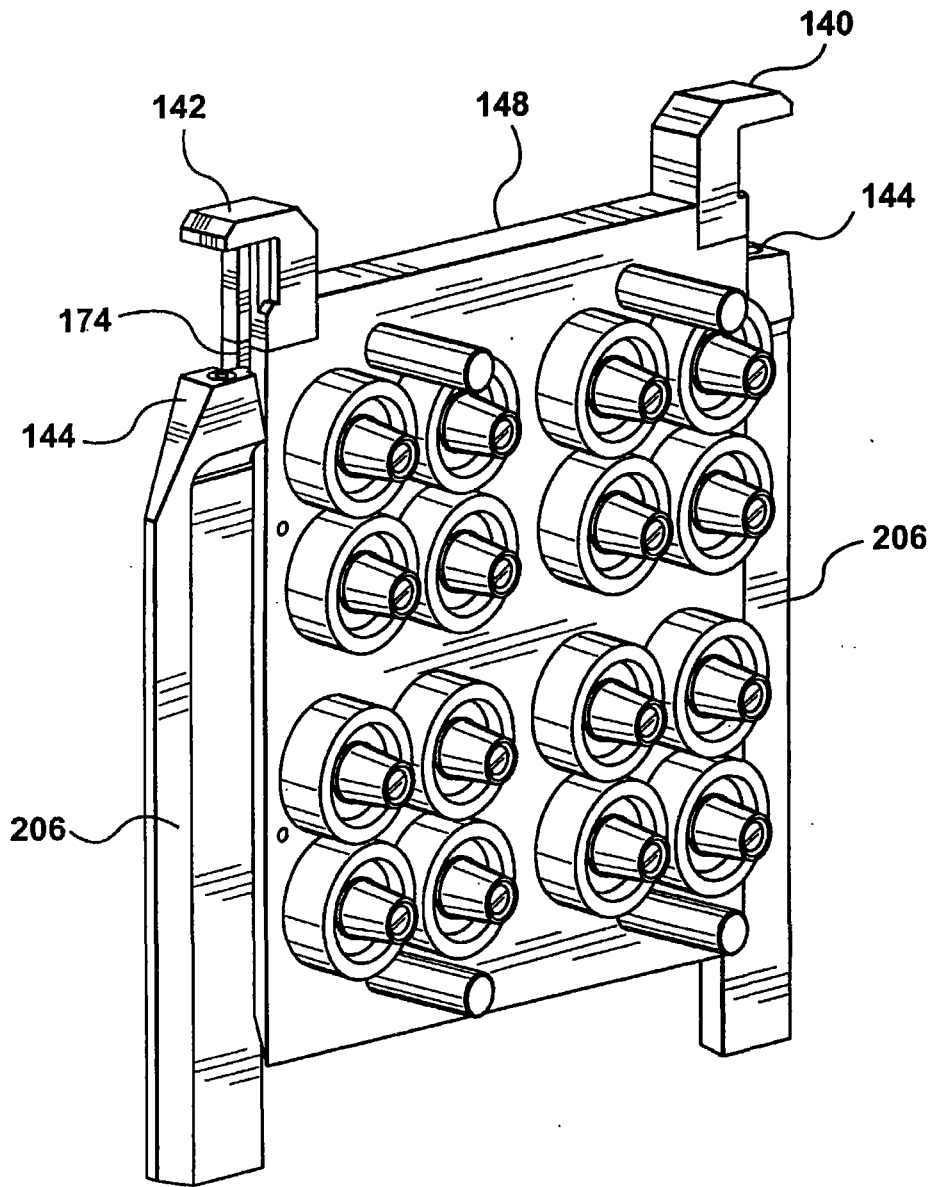


图18

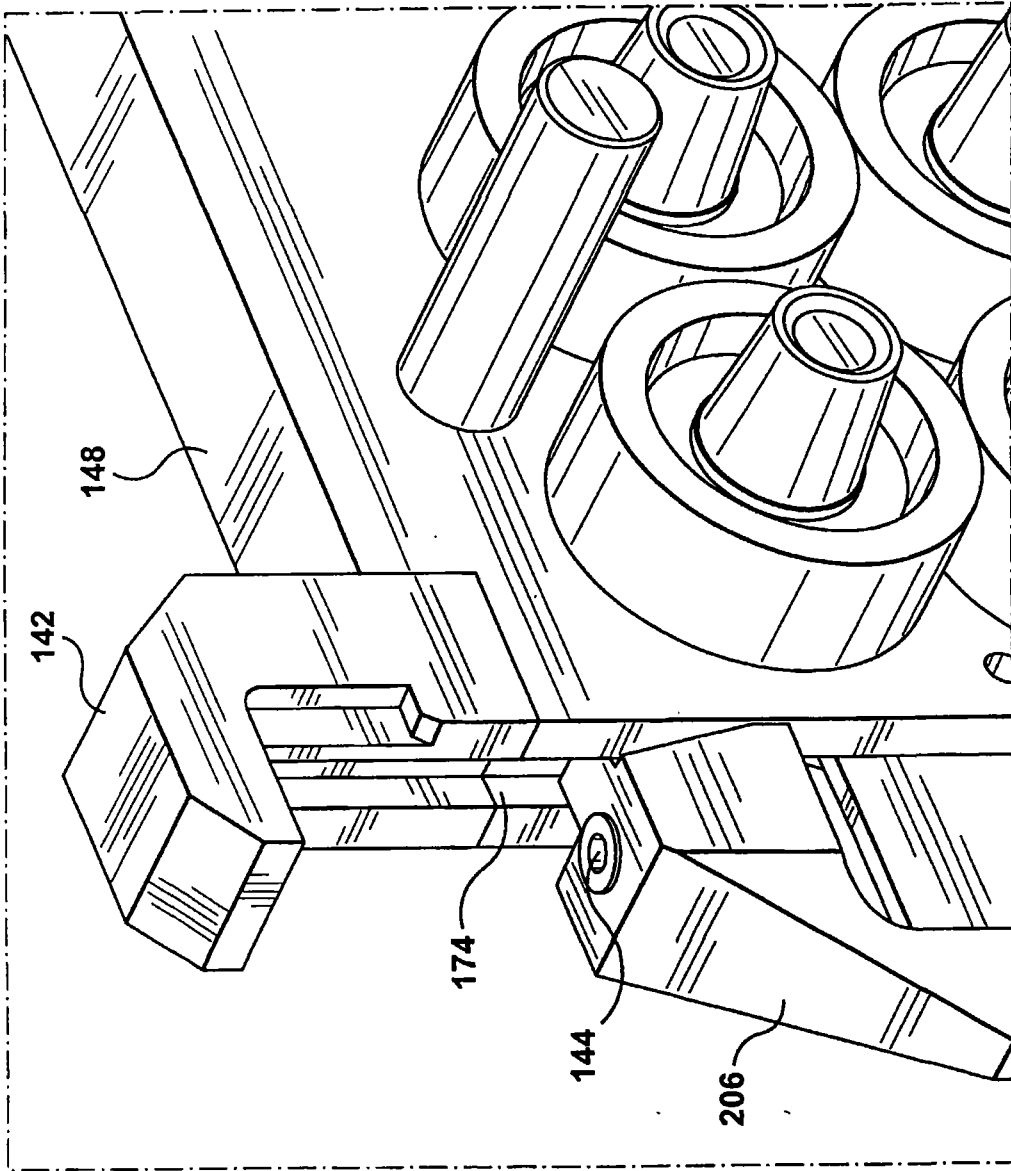


图19

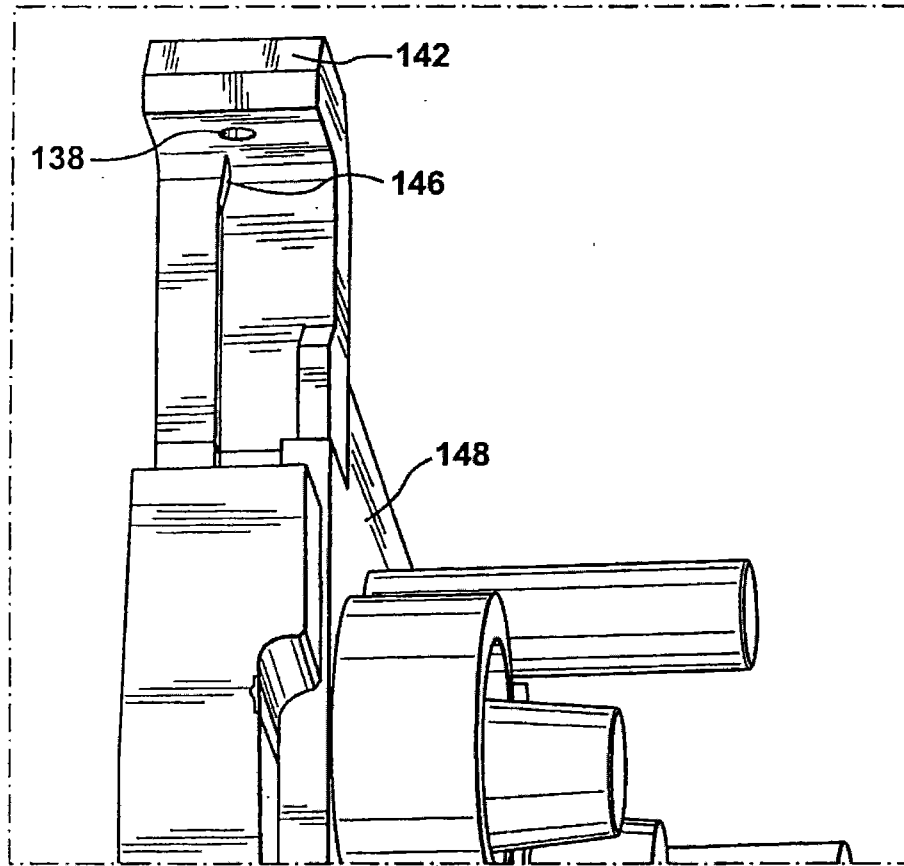


图20



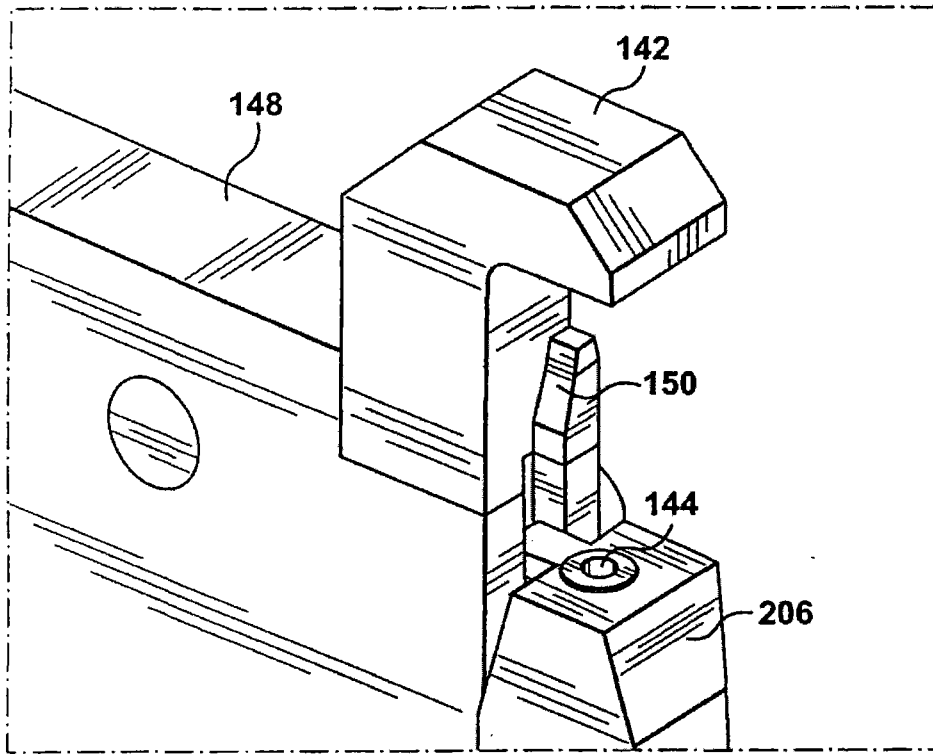


图21

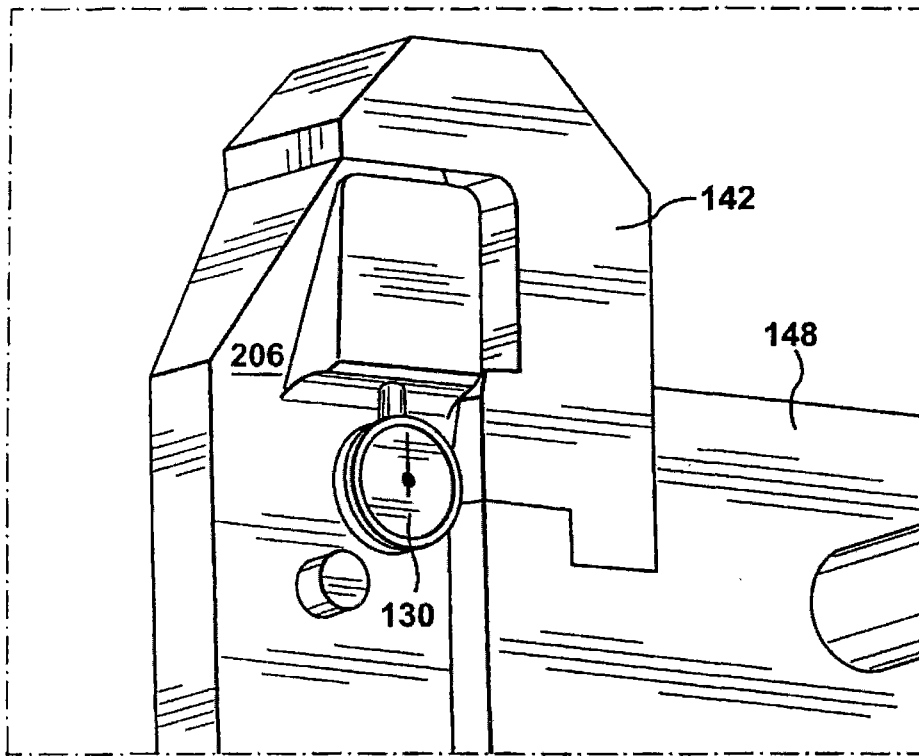


图22

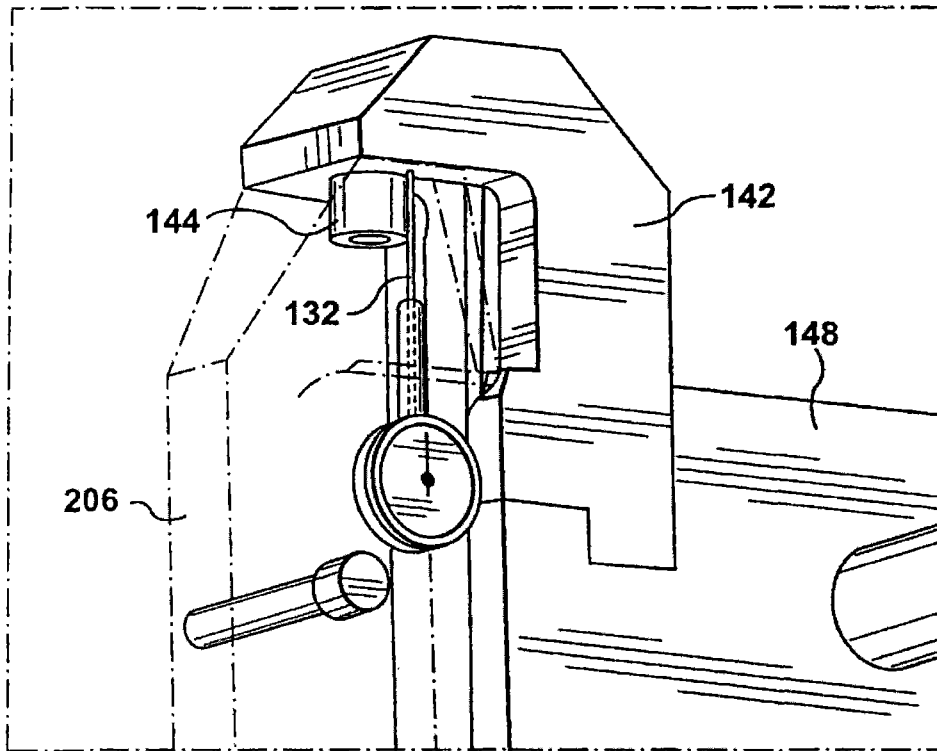


图23

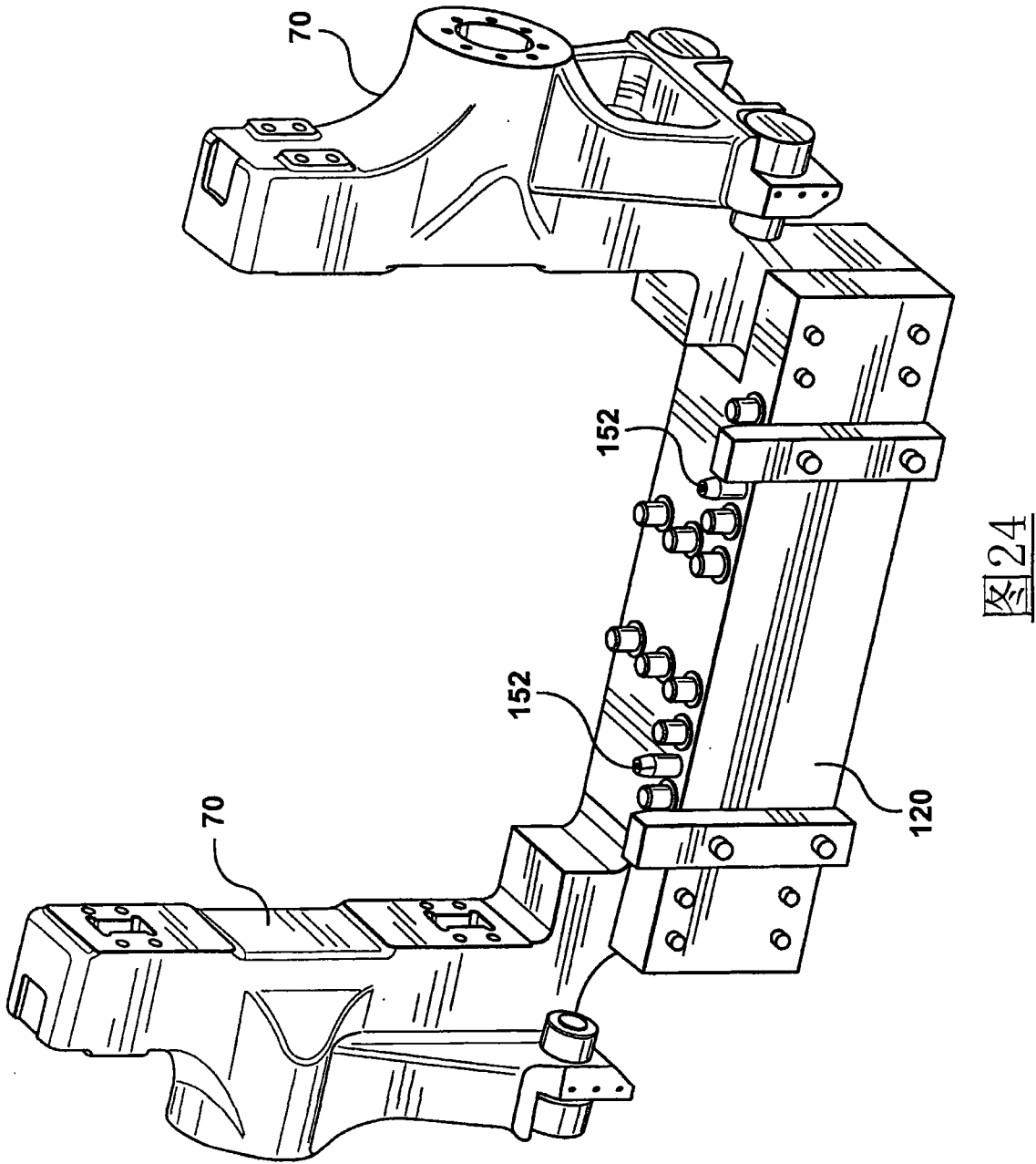


图24

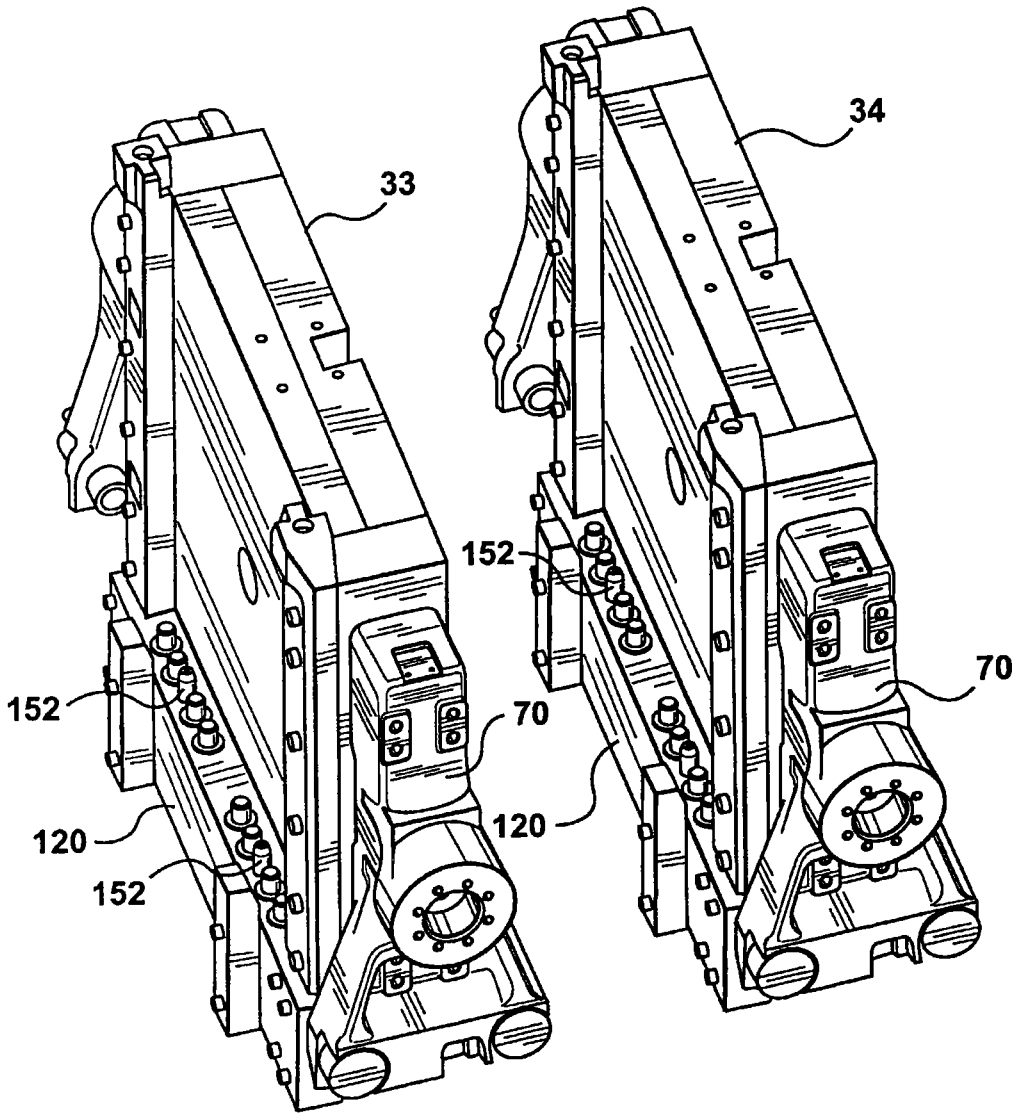


图25