



(12) 实用新型专利

(10) 授权公告号 CN 213464548 U

(45) 授权公告日 2021.06.18

(21) 申请号 202021349569.6

(22) 申请日 2020.07.10

(73) 专利权人 杨文明

地址 315201 浙江省宁波市清泉路255号

(72) 发明人 杨文明

(74) 专利代理机构 北京君恒知识产权代理有限公司

公司 11466

代理人 郑黎明

(51) Int. Cl.

A47F 5/025 (2006.01)

A47F 11/10 (2006.01)

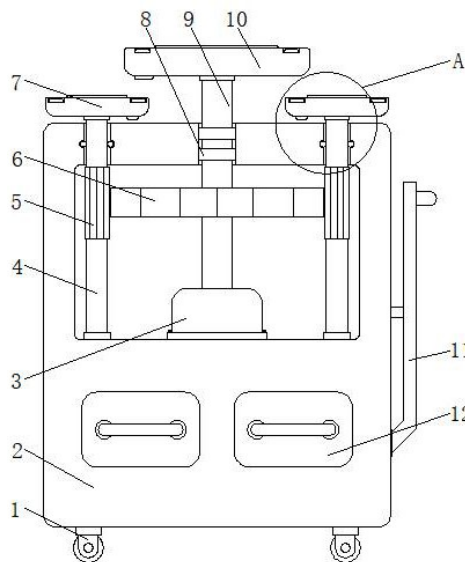
权利要求书1页 说明书3页 附图2页

(54) 实用新型名称

一种多功能分区展会展示柜

(57) 摘要

本实用新型公开了一种多功能分区展会展示柜,包括底座,所述底座内设有置物槽,所述置物槽内底端侧壁上固定连接有伺服电机,所述伺服电机的输出轴末端固定连接有第一转杆,所述伺服电机的上端设有第一齿轮,所述底座的上端侧壁设有与置物槽相通的第一通孔,所述第一转杆的上端贯穿第一齿轮与第一通孔并固定连接有第一展示盘,所述第一齿轮与第一转杆之间为固定连接,所述第一齿轮的两侧均设有第二转杆,所述第二转杆上固定套设有与第一齿轮相啮合的第二齿轮,所述第二转杆的下端与置物槽内底端侧壁转动连接。本实用新型不仅增强了功能性,并且通过传动机构的设置,同时带动多个展示盘转动,从而提高展示效果、增强用户观察体验。



CN 213464548 U

1. 一种多功能分区展会展示柜,包括底座(2),其特征在于:所述底座(2)内设有置物槽,所述置物槽内底端侧壁上固定连接有伺服电机(3),所述伺服电机(3)的输出轴末端固定连接有第一转杆(9),所述伺服电机(3)的上端设有第一齿轮(6),所述底座(2)的上端侧壁设有与置物槽相通的第一通孔,所述第一转杆(9)的上端贯穿第一齿轮(6)与第一通孔并固定连接有第一展示盘(10),所述第一齿轮(6)与第一转杆(9)之间为固定连接,所述第一齿轮(6)的两侧均设有第二转杆(4),所述第二转杆(4)上固定套设有与第一齿轮(6)相啮合的第二齿轮(5),所述第二转杆(4)的下端与置物槽内底端侧壁转动连接,所述底座(2)的上端侧壁设有与置物槽相通的第二通孔,所述第二转杆(4)的上端贯穿第二通孔并固定连接有第二展示盘(7)。

2. 根据权利要求1所述的一种多功能分区展会展示柜,其特征在于:所述第一展示盘(10)和第二展示盘(7)的上端均设有连接槽,所述连接槽内固定连接有照明灯,所述第一展示盘(10)和第二展示盘(7)的下端均固定连接有电源,所述电源的输出端与照明灯的输入端连接。

3. 根据权利要求1所述的一种多功能分区展会展示柜,其特征在于:所述第二通孔内相对的侧壁上均设有凹槽,所述凹槽内设有滚珠(13),所述滚珠(13)与第二转杆(4)的侧壁相抵。

4. 根据权利要求1所述的一种多功能分区展会展示柜,其特征在于:所述底座(2)的下端设有万向轮(1),所述底座(2)的侧壁上固定连接有扶手(11)。

5. 根据权利要求1所述的一种多功能分区展会展示柜,其特征在于:所述第一转杆(9)上固定套设有轴承(8),所述轴承(8)固定连接在第一通孔内。

6. 根据权利要求1所述的一种多功能分区展会展示柜,其特征在于:所述第一展示盘(10)和第二展示盘(7)的上端均固定连接有橡胶垫。

7. 根据权利要求1所述的一种多功能分区展会展示柜,其特征在于:所述底座(2)的外侧壁上滑动插设有抽屉(12)。

一种多功能分区展会展示柜

技术领域

[0001] 本实用新型涉及展示柜技术领域,尤其涉及一种多功能分区展会展示柜。

背景技术

[0002] 展示柜是为商品展示提供的,具有保护作用的展示台。颜色可根据店铺装修选择,展示柜,结构牢固,拆装容易,运输方便,广泛用于公司展厅、展览会、百货商场、广告等,在工艺品、礼品、珠宝、手机、眼镜、钟表、烟酒、化妆品等行业得到广泛运用。

[0003] 但是现有的展会展示柜功能单一,展品得不到充分的展示,用户的观察体验较差,为此进行改进。

实用新型内容

[0004] 本实用新型的目的是为了解决展会展示柜功能单一,展品得不到充分的展示,用户的观察体验较差,而提出的一种多功能分区展会展示柜。

[0005] 为了实现上述目的,本实用新型采用了如下技术方案:

[0006] 一种多功能分区展会展示柜,包括底座,所述底座内设有置物槽,所述置物槽内底端侧壁上固定连接有机电,所述机电的输出轴末端固定连接有第一转杆,所述机电的上端设有第一齿轮,所述底座的上端侧壁设有与置物槽相通的第一通孔,所述第一转杆的上端贯穿第一齿轮与第一通孔并固定连接有第一展示盘,所述第一齿轮与第一转杆之间为固定连接,所述第一齿轮的两侧均设有第二转杆,所述第二转杆上固定套设有与第一齿轮相啮合的第二齿轮,所述第二转杆的下端与置物槽内底端侧壁转动连接,所述底座的上端侧壁设有与置物槽相通的第二通孔,所述第二转杆的上端贯穿第二通孔并固定连接有第二展示盘。

[0007] 优选地,所述第一展示盘和第二展示盘的上端均设有连接槽,所述连接槽内固定连接有机电,所述第一展示盘和第二展示盘的下端均固定连接有机电,所述机电的输出端与机电的输入端连接。

[0008] 优选地,所述第二通孔内相对的侧壁上均设有凹槽,所述凹槽内设有滚珠,所述滚珠与第二转杆的侧壁相抵。

[0009] 优选地,所述底座的底端设有万向轮,所述底座的侧壁上固定连接有机电。

[0010] 优选地,所述第一转杆上固定套设有轴承,所述轴承固定连接在第一通孔内。

[0011] 优选地,所述第一展示盘和第二展示盘的上端均固定连接有机电。

[0012] 优选地,所述底座的外侧壁上滑动插设有抽屉。

[0013] 有益效果:

[0014] 1. 使用时,首先接通机电的电源,通过机电转动带动第一转杆,第一转杆带动第一展示盘上的展品进行旋转展示,同时,第一转杆带动第一齿轮转动,第一齿轮通过与第二齿轮啮合的作用带动第二转杆转动,第二转杆带动第二展示盘上的展品进行旋转展示,本实用新型不仅增强了功能性,并且通过传动机构的设置,同时带动多个展示盘转

动,从而提高展示效果、增强用户观察体验;

[0015] 2. 通过照明灯的设置,可在昏暗的场所对展品起到照明作用,并且更换不同颜色的灯泡,可提高美观度,通过滚珠的设置,可降低第二转杆转动时的阻力,通过万向轮与扶手的设置,可方便用户移动整体,通过轴承的设置,可提高第一转杆转动时的稳定性,通过橡胶垫的设置,可防止展品与第一展示盘和第二展示盘之间产生磨损,通过抽屉的设置,可存放一些展示时需要用到的道具。

附图说明

[0016] 图1为本实用新型提出的一种多功能分区展会展示柜的结构示意图;

[0017] 图2为本实用新型提出的一种多功能分区展会展示柜的A处结构示意图。

[0018] 图中:1-万向轮,2-底座,3-伺服电机,4-第二转杆,5-第二齿轮,6-第一齿轮,7-第二展示盘,8-轴承,9-第一转杆,10-第一展示盘,11-扶手,12-抽屉,13-滚珠。

具体实施方式

[0019] 下面将结合本实用新型实施例中的附图,对本实用新型实施例中的技术方案进行清楚、完整地描述,显然,所描述的实施例仅仅是本实用新型一部分实施例,而不是全部的实施例。

[0020] 参照图1-2,一种多功能分区展会展示柜,包括底座2,底座2内设有置物槽,置物槽内底端侧壁上固定连接有机电3,用于带动第一转杆9转动,伺服电机3的输出轴末端固定连接有机电9,用于带动第一置物盘10和第一齿轮6转动,伺服电机3的上端设有第一齿轮6,用于带动第二齿轮5转动,底座2的上端侧壁设有与置物槽相通的第一通孔,第一转杆9的上端贯穿第一齿轮6与第一通孔并固定连接有机电10,用于放置展品,第一齿轮6与第一转杆9之间为固定连接,第一齿轮6的两侧均设有第二转杆4,用于带动第二展示盘7转动,第二转杆4上固定套设有与第一齿轮6相啮合的第二齿轮5,用于带动第二转杆4转动,第二转杆4的下端与置物槽内底端侧壁转动连接,底座2的上端侧壁设有与置物槽相通的第二通孔,第二转杆4的上端贯穿第二通孔并固定连接有机电7,用于放置展品。

[0021] 本实施例中,第一展示盘10和第二展示盘7的上端均设有连接槽,连接槽内固定连接有机电,第一展示盘10和第二展示盘7的下端均固定连接有机电,电源的输出端与照明灯的输入端电性连接,用以起到照明作用,并且更换不同颜色的灯泡提高美观度,第二通孔内相对的侧壁上均设有凹槽,凹槽内设有滚珠13,滚珠13与第二转杆4的侧壁相抵,用以降低第二转杆4转动时的阻力,底座2的下端设有万向轮1,底座2的侧壁上固定连接有机电11,用以方便用户移动整体,第一转杆9上固定套设有轴承8,轴承8固定连接在第一通孔内,用以提高第一转杆9转动时的稳定性,第一展示盘10和第二展示盘7的上端均固定连接有机电垫,用以防止展品与第一展示盘10和第二展示盘7之间产生磨损,底座2的外侧壁上滑动插设有抽屉12,用以存放一些展示时需要用到的道具。

[0022] 本实施例中,首先接通伺服电机3的电源,通过伺服电机3转动带动第一转杆9,第一转杆9带动第一展示盘10上的展品进行旋转展示,同时,第一转杆9带动第一齿轮6转动,第一齿轮6通过与第二齿轮5啮合的作用带动第二转杆4转动,第二转杆4带动第二展示盘7上的展品进行旋转展示,本实用新型不仅增强了功能性,并且通过传动机构的设置,同时带

动多个展示盘转动,从而提高展示效果、增强用户观察体验。

[0023] 以上所述,仅为本实用新型较佳的具体实施方式,但本实用新型的保护范围并不局限于此,任何熟悉本技术领域的技术人员在本实用新型揭露的技术范围内,根据本实用新型的技术方案及其实用新型构思加以等同替换或改变,都应涵盖在本实用新型的保护范围之内。

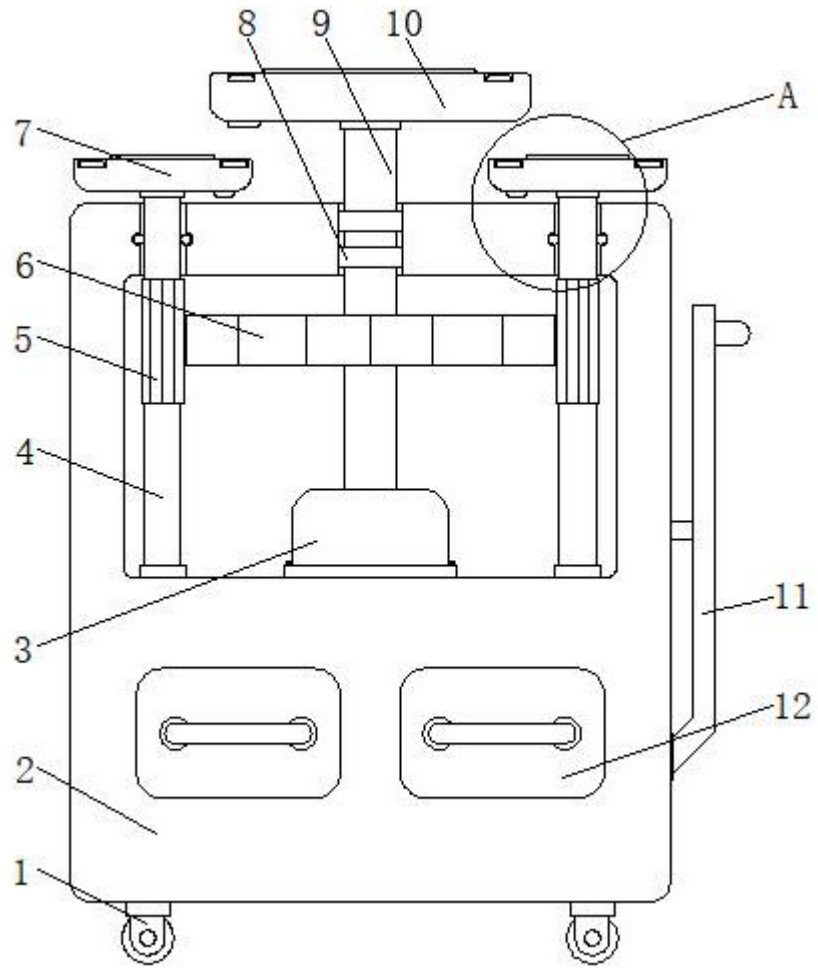


图1

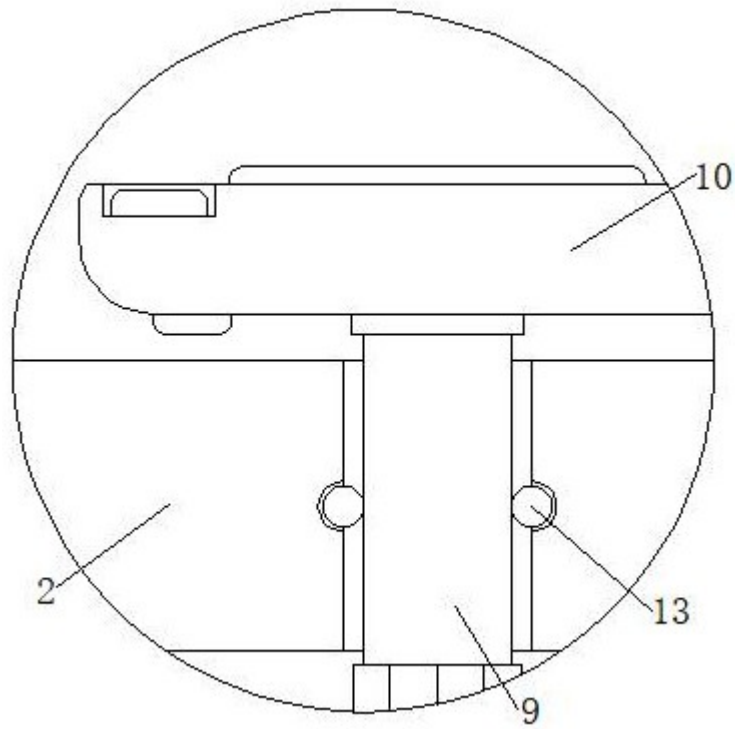


图2