



(12)发明专利申请

(10)申请公布号 CN 105929671 A

(43)申请公布日 2016.09.07

(21)申请号 201610496877.3

(22)申请日 2016.06.30

(71)申请人 苏州天诚创达电子有限公司

地址 215105 江苏省苏州市吴中区临湖镇  
浦庄浦沙路西侧平安路388号

(72)发明人 朱广林 杨坤林

(74)专利代理机构 南京纵横知识产权代理有限公司 32224

代理人 董建林

(51)Int.Cl.

G04C 3/00(2006.01)

G04B 47/00(2006.01)

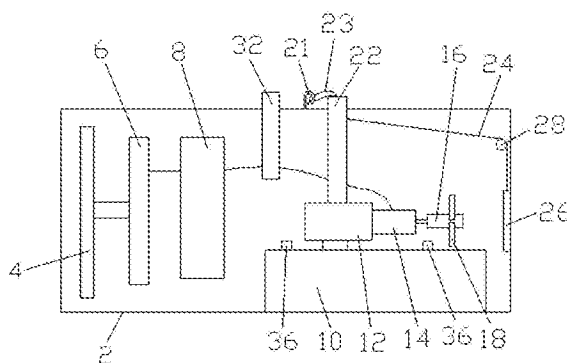
权利要求书1页 说明书2页 附图3页

(54)发明名称

能吹风的石英钟

(57)摘要

本发明涉及一种能吹风的石英钟,包括外壳、设于外壳内的表盘、机芯以及电源装置,外壳内设置有基座、沿基座水平移动的滑块,滑块上固定有电机,电机连接有叶片组件,叶片组件包括圆柱杆、安装在圆柱杆上且沿周向均匀间隔设置的至少两个叶片,外壳的顶端设置有长条形通孔、挂钩,滑块上固定有推杆,推杆伸出长条形通孔外,推杆的顶端连接有挂绳,挂绳挂在挂钩上,推杆的上端通过两根拉绳连接有遮挡件,外壳的内顶壁上固定有两个导轮,拉绳绕过所述导轮,外壳的侧端开设有圆形通孔,外壳上设置有开关。本发明伸手按下开关就能够启动电机,实现吹风,遮挡件挡住圆形通孔,不仅避免灰尘进入外壳内,同时起美观作用,改善居家氛围。



1. 一种能吹风的石英钟,包括外壳、设于所述外壳内的表盘、机芯以及电源装置,其特征在于:所述外壳内设置有基座、沿所述基座水平移动的滑块,所述滑块上固定有电机,所述电机连接有叶片组件,所述叶片组件包括圆柱杆、安装在所述圆柱杆上且沿周向均匀间隔设置的至少两个叶片,所述外壳的顶端设置有长条形通孔、挂钩,所述滑块上固定有推杆,所述推杆伸出所述长条形通孔外,所述推杆的顶端连接有挂绳,所述挂绳挂在所述挂钩上,所述推杆的上端通过两根拉绳连接有遮挡件,所述外壳的内顶壁上固定有两个导轮,所述拉绳绕过所述导轮,所述外壳的侧端开设有圆形通孔,所述外壳上设置有开关。

2. 根据权利要求1所述的能吹风的石英钟,其特征在于:所述遮挡件为风景帘或镜子。

3. 根据权利要求2所述的能吹风的石英钟,其特征在于:所述基座上设置有倒T形凹槽,所述滑块呈工字形。

4. 根据权利要求2所述的能吹风的石英钟,其特征在于:所述基座上间隔固定有两个挡块。

5. 根据权利要求2所述的能吹风的石英钟,其特征在于:所述叶片的数量为四个。

## 能吹风的石英钟

### 技术领域

[0001] 本发明涉及一种石英钟,尤其涉及一种能吹风的石英钟。

### 背景技术

[0002] 石英钟因其价格便宜、外形美观,可广泛应用在公共场所、家庭、办公室、学校等场合。现有出现的一些比较小巧的可以放在床头的石英钟,其只拥有时间功能以便人们观察安排作息,这种功能比较单一,当人们睡觉感到炎热时,需要爬起身来将附近的风扇打开,比较麻烦。

### 发明内容

[0003] 本发明克服了现有技术的不足,提供一种结构简单的石英钟。

[0004] 为达到上述目的,本发明采用的技术方案为:一种能吹风的石英钟,包括外壳、设于所述外壳内的表盘、机芯以及电源装置,所述外壳内设置有基座、沿所述基座水平移动的滑块,所述滑块上固定有电机,所述电机连接有叶片组件,所述叶片组件包括圆柱杆、安装在所述圆柱杆上且沿周向均匀间隔设置的至少两个叶片,所述外壳的顶端设置有长条形通孔、挂钩,所述滑块上固定有推杆,所述推杆伸出所述长条形通孔外,所述推杆的顶端连接有挂绳,所述挂绳挂在所述挂钩上,所述推杆的上端通过两根拉绳连接有遮挡件,所述外壳的内顶壁上固定有两个导轮,所述拉绳绕过所述导轮,所述外壳的侧端开设有圆形通孔,所述外壳上设置有开关。

[0005] 本发明一个较佳实施例中,能吹风的石英钟进一步包括所述遮挡件为风景帘或镜子。

[0006] 本发明一个较佳实施例中,能吹风的石英钟进一步包括所述基座上设置有倒T形凹槽,所述滑块呈工字形。

[0007] 本发明一个较佳实施例中,能吹风的石英钟进一步包括所述基座上间隔固定有两个挡块。

[0008] 本发明一个较佳实施例中,能吹风的石英钟进一步包括所述叶片的数量为四个。

[0009] 本发明解决了背景技术中存在的缺陷,本发明结构简单、使用方便,不仅可以观看时间,而且天气炎热时,伸手按下开关就能够启动电机,实现吹风,使人感到凉爽,操作非常方便,当不需要吹风时,遮挡件挡住圆形通孔,不仅避免灰尘进入外壳内,同时起美观作用,改善居家氛围。

### 附图说明

[0010] 下面结合附图和实施例对本发明进一步说明。

[0011] 图1是本发明的优选实施例的主视图;

图2是本发明的优选实施例的左视图;

图3是本发明的优选实施例的右视图;

图4是本发明的优选实施例的俯视图；

图5是本发明的优选实施例的滑块安装在基座上的结构示意图。

### 具体实施方式

[0012] 现在结合附图和实施例对本发明作进一步详细的说明,这些附图均为简化的示意图,仅以示意方式说明本发明的基本结构,因此其仅显示与本发明有关的构成。

[0013] 如图1-图4所示,一种石英钟,包括外壳2、设于外壳2内的表盘4、机芯6以及电源装置8,外壳2内设置有基座10、沿基座10水平移动的滑块12,滑块12上固定有电机14,电机14连接有叶片组件,叶片组件包括圆柱杆16、安装在圆柱杆16上且沿周向均匀间隔设置的至少两个叶片18,外壳2的顶端设置有长条形通孔20、挂钩21,滑块12上固定有推杆22,推杆22伸出长条形通孔20外,推杆22的顶端连接有挂绳23,挂绳23挂在挂钩21上,推杆22的上端通过两根拉绳24连接有遮挡件26,外壳2的内顶壁上固定有两个导轮28,拉绳24绕过导轮28,外壳2的侧端开设有圆形通孔30,圆形通孔30与叶片18相对设置,外壳2上设置有开关32。本发明优选电源装置8为干电池组或者纽扣电池,电源装置8为机芯6和电机14供电,开关32用于实现电机14与电源装置8之间的通断。当不需要吹风时,挂绳23拉住推杆22,遮挡件26遮挡住圆形通孔30,避免灰尘进入外壳2内,当需要吹风时,将挂绳23脱离挂钩21,推杆22往外推动,遮挡件26往下移动离开圆形通孔30,同时叶片18伸出圆形通孔30外。

[0014] 本发明优选遮挡件26为风景帘,在遮挡灰尘的同时能够起到美观的作用,改善居家氛围,还能够避免误操作开关32时手伸入外壳2内而被叶片18弄伤,确保安全,但并不局限于风景帘,也可以为镜子。

[0015] 如图5所示,本发明优选基座10上设置有倒T形凹槽34,滑块12呈工字形,便于滑块12沿基座10稳定移动。

[0016] 为了避免将滑块12推出基座10,本发明优选基座10上间隔固定有两个挡块36。

[0017] 本发明优选叶片18的数量为四个,增强吹风效果,达到凉爽的感觉。

[0018] 本发明在使用时,当需要吹风时,将挂绳23脱离挂钩21,手推动推杆22,遮挡件26往下运动脱离圆形通孔30,滑块12带动电机14,从而通过圆柱杆16带动叶片18伸出圆形通孔30外,按下开关32,电机14启动,通过圆柱杆16带动四个叶片18转动,实现吹风。当不需要吹风时,手推动推杆22往回移动,带动遮挡件26往上运动,遮挡件26挡住圆形通孔30,将挂绳24挂在挂钩21上,实现定位。

[0019] 以上依据本发明的理想实施例为启示,通过上述的说明内容,相关人员完全可以在不偏离本项发明技术思想的范围内,进行多样的变更以及修改。本项发明的技术性范围并不局限于说明书上的内容,必须要根据权利要求范围来确定技术性范围。

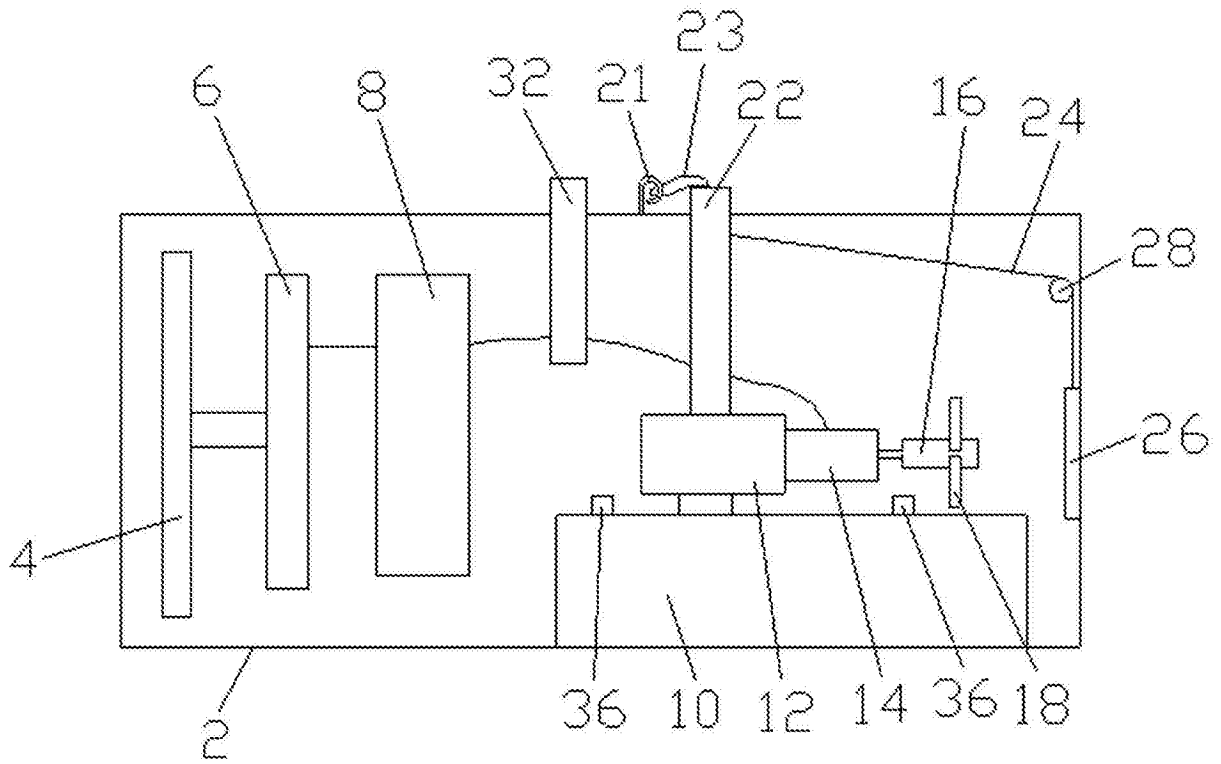


图1

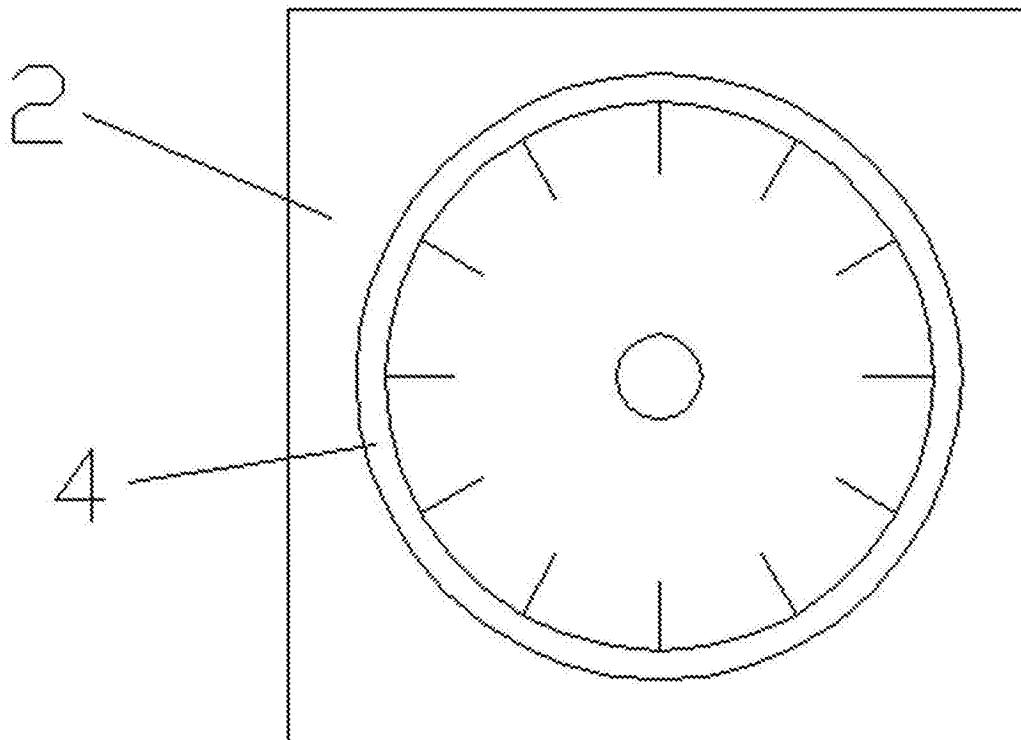


图2

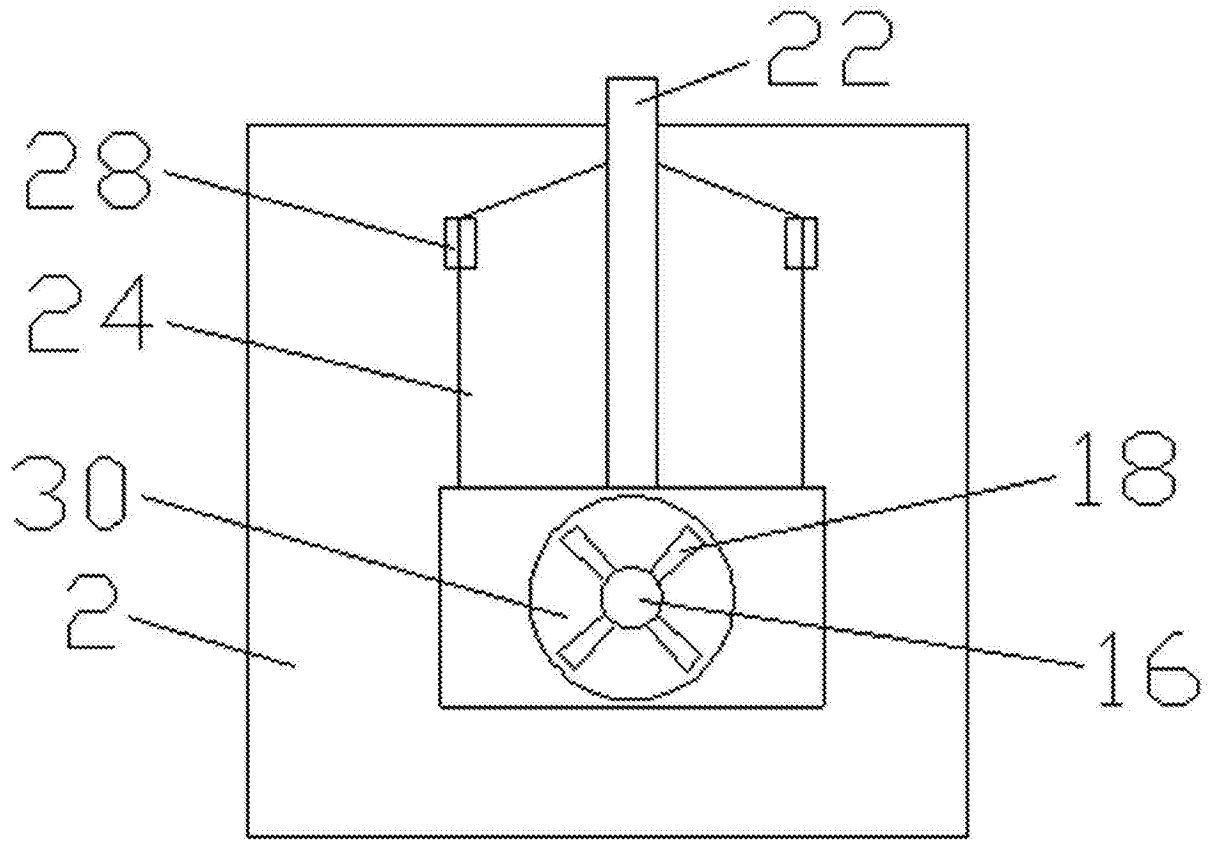


图3

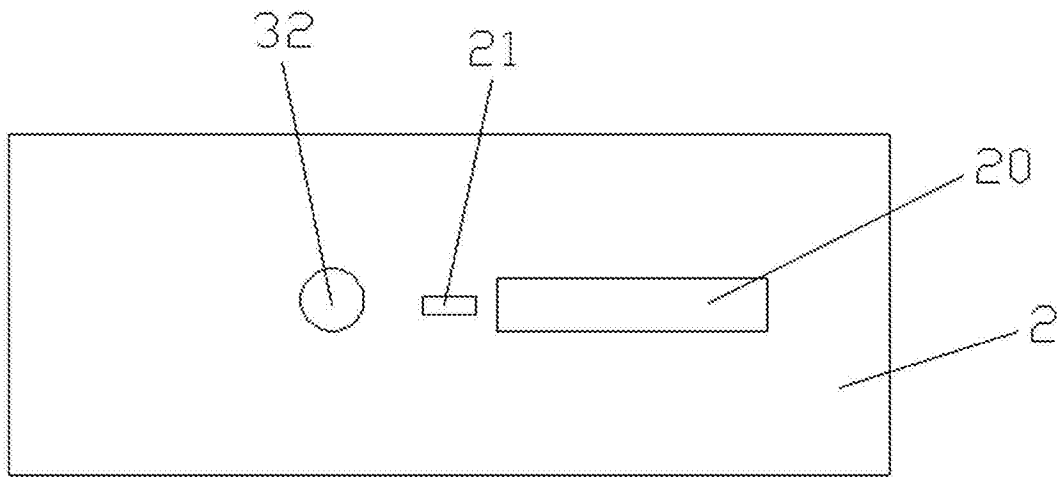


图4

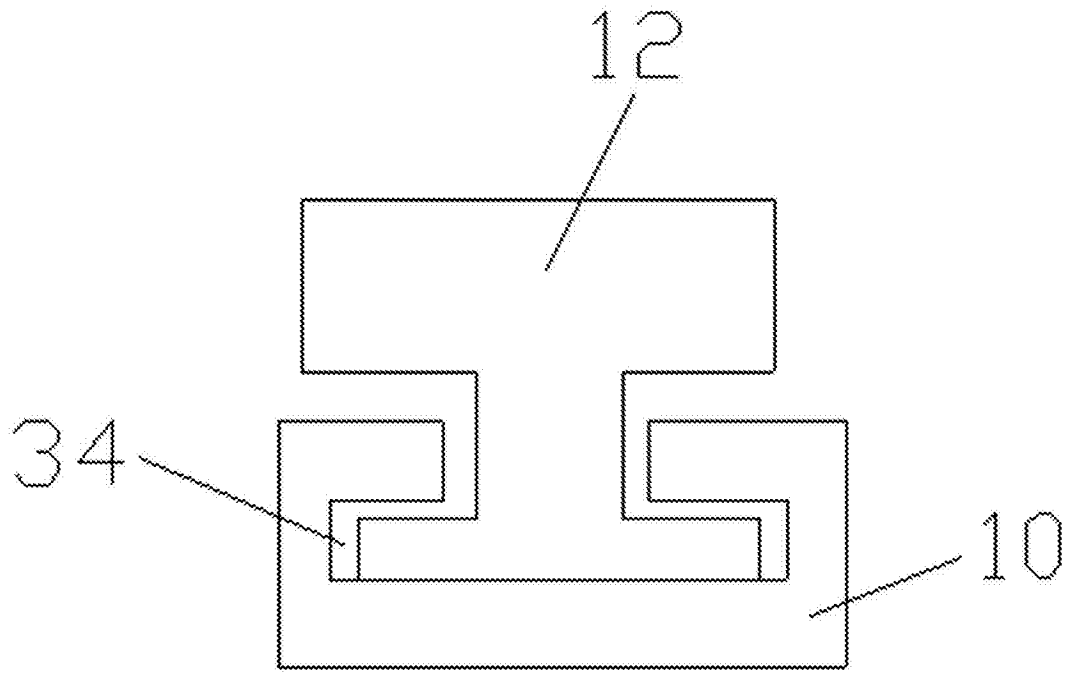


图5