



(12) 实用新型专利

(10) 授权公告号 CN 202421759 U

(45) 授权公告日 2012. 09. 05

(21) 申请号 201220002735. 4

(22) 申请日 2012. 01. 05

(73) 专利权人 魏源

地址 250100 山东省济南市历城区董家镇
843 号济南市历城第二中学科技创新
办公室

(72) 发明人 魏源

(74) 专利代理机构 济南诚智商标专利事务所有
限公司 37105

代理人 王汝银

(51) Int. Cl.

G04B 47/06 (2006. 01)

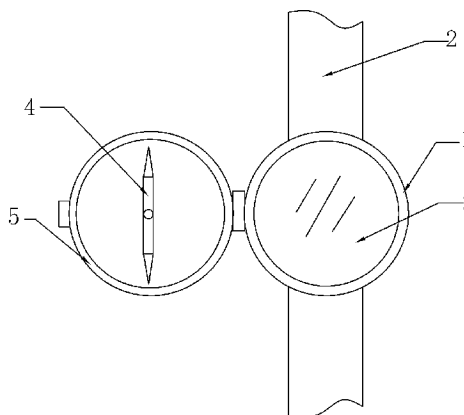
权利要求书 1 页 说明书 1 页 附图 1 页

(54) 实用新型名称

多功能手表

(57) 摘要

多功能手表,属于日用品,其结构包括表盘和表带,所述的表盘背面通过转轴铰接一翻盖,所述的表盘背面设置有镜子,翻盖的内侧面设有指南针,所述的翻盖与表盘背面扣接。本实用新型的手表的表盘背面设有镜子和指南针,方便外出携带和使用。



1. 多功能手表,包括表盘和表带,其特征是,所述的表盘背面通过转轴铰接一翻盖,所述的表盘背面设置有镜子,翻盖的内侧面设有指南针,所述的翻盖与表盘背面扣接。

多功能手表

技术领域

[0001] 本实用新型涉及一种日常生活用品,具体地说是一种多功能手表。

背景技术

[0002] 手表是我们日常生活、学习和工作中必不可少的工具,而传统的手表只有显示时间的功能,功能较单一,可外出时又需要携带一些镜子、指南针小物品,携带不方便。

实用新型内容

[0003] 本实用新型的目的在于提供一种多功能手表,该手表的表盘背面设有镜子和指南针,方便外出携带和使用。

[0004] 本实用新型解决其技术问题所采取的技术方案是:多功能手表,其结构包括表盘和表带,所述的表盘背面通过转轴铰接一翻盖,所述的表盘背面设置有镜子,翻盖的内侧面设有指南针,所述的翻盖与表盘背面扣接。

[0005] 本实用新型的有益效果是:由于在表盘的背面设有镜子,可在外出时方便整理妆容,且携带时不占用空间;由于在表盘背面的一侧铰接一带指南针的翻盖,可以正确的指引方向,防止迷路,使用安全方便,便于携带。

附图说明

[0006] 图1为本实用新型的结构示意图。

[0007] 图中:1 表盘,2 表带,3 镜子,4 指南针,5 翻盖。

具体实施方式

[0008] 如图1所示。多功能手表,其结构包括表盘1和表带2,所述的表盘1背面通过转轴铰接一翻盖5,所述的表盘1背面设置有镜子3,翻盖5的内侧面设有指南针4,所述的翻盖5与表盘1背面扣接。

[0009] 本实用新型的手表由于在表盘1的背面设有镜子3,可在外出时方便整理妆容,且携带时不占用空间;由于在表盘1背面的一侧铰接一带指南针4的翻盖5,可以正确的指引方向,防止迷路,使用安全方便,便于携带。

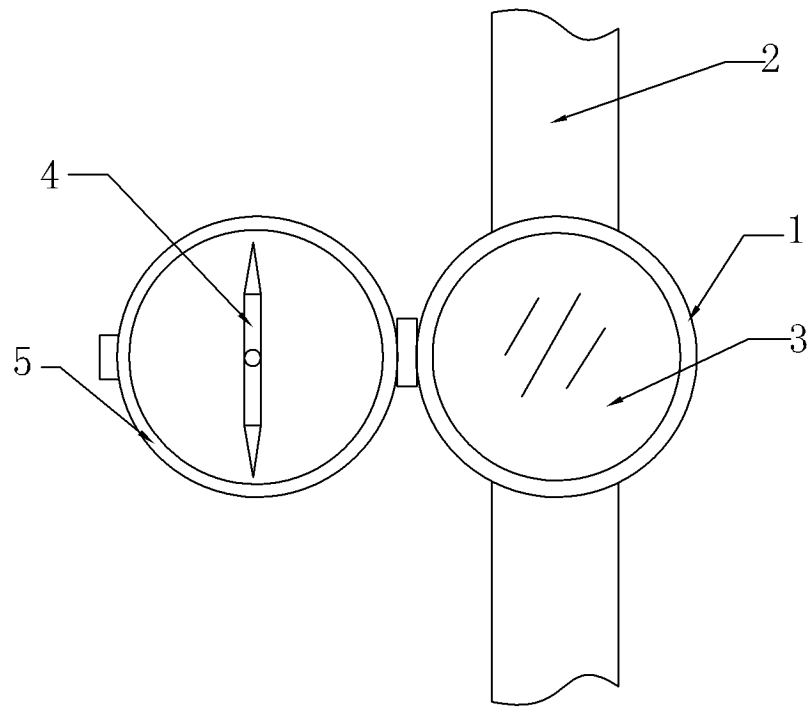


图 1