

19



Octrooi­centrum
Nederland

11 2001127

12 C OCTROOI⁶

21 Aanvraagnummer: 2001127

51 Int.Cl.:
G09F17/00 (2006.01) G09F7/04 (2006.01)

22 Ingediend: 24.12.2007

41 Ingeschreven:
29.06.2009

47 Verleend:
29.06.2009

45 Uitgegeven:
01.09.2009

73 Octrooi­houder(s):
Patrick Wiegerinck te Sittard.
Harry Pennings te Geleen.

72 Uitvinder(s):
Patrick Wiegerinck te Sittard.
Harry Pennings te Geleen.

74 Gemachtigde:
Ir. G.J.M. Verhees te 5674 CC Nuenen.

54 **Ophang­stelsel voor het ophangen van onder andere vlaggen.**

57 De uitvinding be­treft een product be­staande uit twee houders, die voorzien zijn van diverse magne­ten. Door middel van de aantrekkingskracht van de magne­tische tegenpolen zijn beide houders makke­lijk te plaatsen aan weerszijden van een dunne wand bijv. hout, plexiglas, glazen deuren of ramen. Met de vinding kan men zonder gebruik­making van materiaal of gereedschap over een ophang­stelsel be­schikken, teneinde presentaties, decoraties, verkoop- en andere reclamemiddelen daar te kunnen aanbrengen waar schroeven, spijkere­n, plakken niet nodig, gewenst of moge­lijk is. Een product wat vooral bedoeld en geschikt is voor gebruik bij vaak en snel wisselende locaties en bij niet permanent gebruik.

NL C 2001127

Dit octrooi is verleend zonder onderzoek naar de stand van de techniek. Het octrooischrift komt overeen met de oorspronkelijk ingediende stukken.

Octrooi­centrum Nederland is een agentschap van het ministerie van Economische Zaken.

Ophangstelsysteem voor het ophangen van onder andere vlaggen

BESCHRIJVING:

5

Gebied van de uitvinding.

De uitvinding heeft betrekking op een ophangstelsysteem voor het ophangen en/of bevestigen van vlaggen, banners, decoratiemateriaal, verkoop- en andere reclamemiddelen. Regelmatig komt het voor dat iets moet worden aangebracht aan huizen, 10 woningen en winkelpanden. Dit kan zijn voor verkoop, decoratie of andere reclamedoeleinden. Het aanbrengen hiervan geschiedt meestal door boren, schroeven, spijkeren, plakken etc. Daar het in vele gevallen om niet permanente bevestiging gaat, ontstaan er bij het verwijderen en demonteren de nodige, vaak blijvende sporen, 15 beschadigingen zoals boorgaten, lakbeschadigingen, deuken, krassen, lijmresten etc.

Bovenstaande problemen doen zich vooral voor in de vastgoedbranche. Geen huiseigenaren/verkoopers zijn geïnteresseerd in het boren van gaten in de voorgevel, het spijkeren van platen/borden in bijvoorbeeld kozijnen. Verf- of lakresten die van het hout zijn losgetrokken door het verwijderen van de tegenwoordig gebruikte 20 driehoeksborden welke met dubbelzijdig plakband op kozijnen en ramen worden geplakt.

Een ander probleem, de kostbare verkoopborden die door makelaars in voortuinen geplaatst worden. Deze zijn minder opvallend, zeker wanneer auto's voor de huizen/tuinen geparkeerd staan. Tevens zijn deze borden aan diefstal of vandalisme 25 onderhevig. Driehoeksborden zijn in verhouding wel goedkoper, maar hebben een zeer korte levensduur en kunnen tevens bij hardere windstoten losraken of dubbelklappen.

Stand van de techniek.

Bekende ophangsystemen die gebaseerd zijn op magneetkracht worden vaak 30 toegepast op een ijzeren/metalen ondergrond of op non-ferro materialen, zoals glas en plexiglas, waarbij magneten, magneetstrips of metalen op de ondergrond worden aangebracht.

Uit US-A-4.574.726, US-A-4.700.655, DE-A-202005010451U1 en WO-A-9742681 zijn systemen bekend voor het aanbrengen van vlaggetjes op een auto. Indien echter een metalen ondergrond ontbreekt, is er geen sprake van magnetisme en zijn de vlaggetjes niet toepasbaar als bedoeld.

5 Uit de internationale octrooiaanvraag PCT/FR99/00868 zijn “portable displays” en “storage stands for flags” bekend. Deze vlaggen kunnen niet zonder bijbehorende display of andere metalen ondergrond gepresenteerd worden. Als de vlaggetjes verkocht zijn blijft een lege, overtollige display over.

10 Uit de internationale octrooiaanvraag PCT/FR99/00868 is een “Wall system with magnetic effect for fixing accessories thereon” bekend. Een eerste magneet wordt op een willekeurige wand bevestigd waarop een tweede magneet met houder en haak aangetrokken wordt.

 Uit US-A-5.717.618 zijn magnetische waarschuwbordjes bekend om aan te geven dat er sprake is van een glazen deur of raam.

15 Voorts is een hulpmiddel voor glazenwassers bekend. Hierbij wordt gebruik gemaakt van magneetkracht waarmee een spons met wisser voorzien van magneten, zowel aan de buitenkant als aan de binnenkant wordt voortbewogen bij het wassen van de ramen.

Samenvatting van de uitvinding.

20

 Een doel van de uitvinding is het verschaffen van een ophangstelsel dat op eenvoudige manier zonder gebruikmaking van gereedschap of ander materiaal kan worden aangebracht en kan dienen voor ophanging of bevestiging van diverse voorwerpen. Hiertoe is het ophangstelsel volgens de uitvinding gekenmerkt, doordat het ophangstelsel twee houders omvat voorzien van magneten die aan weerszijden van een
25 dunne wand, bijvoorbeeld hout, plexiglas, forex, glazen deur of raam kunnen worden aangebracht, waarbij ten minste één van de houders is voorzien van koppelstukken voor het losneembaar eraan kunnen koppelen van een voorwerp, zoals bijvoorbeeld een vlag. Door de aantrekkingskracht van de diverse magnetische tegenpolen is een op zichzelf
30 staand portable ophangstelsel verkregen.

 Het ophangstelsel volgens de uitvinding is gebaseerd op de aantrekkingskracht van magnetische tegenpolen. Het ophangstelsel volgens de uitvinding

is uitermate geschikt als ophangstelsysteem voor op dunne wanden zoals hout, plexiglas, forex etc., glazen wanden, deuren en ramen te bevestigen, daar waar boren, schroeven, spijkereen en plakken niet nodig, gewenst of mogelijk is.

5 Voorts kan het ophangstelsysteem volgens de uitvinding moeiteloos verwijderd worden zonder achterlating van sporen of beschadigingen. Het ophangstelsysteem kan zodanig aangebracht worden dat het diefstal of vandalisme nagenoeg uitsluit.

Het ophangstelsysteem volgens de uitvinding kan met adequate hulpstukken, die onderdeel zijn van het ophangstelsysteem, ook voor andere relevante doeleinden gebruikt worden.

10 Een uitvoeringsvorm van het ophangstelsysteem volgens de uitvinding is gekenmerkt, doordat ook de andere houder is voorzien van koppelmiddelen. Hierdoor heeft het ophangstelsysteem minder verschillende onderdelen.

Een verdere uitvoeringsvorm van het ophangstelsysteem volgens de uitvinding is gekenmerkt, doordat het ophangstelsysteem voorts twee koordjes omvat die aan de houders bevestigd zijn. Hiermee kunnen de houders aan een wand verzekerd worden om te voorkomen dat zij vallen in het geval dat zij los mochten raken.

15 Nog een verdere uitvoeringsvorm van het ophangstelsysteem volgens de uitvinding is gekenmerkt, doordat het ophangstelsysteem voorts een hulpelement omvat, zoals bijvoorbeeld een vlaggenstokhouder, die met de koppelmiddelen gekoppeld kan worden.

20 Beknopte omschrijving van de tekeningen.

Hieronder zal de uitvinding nader worden toegelicht aan de hand van een in de tekeningen weergegeven uitvoeringsvoorbeeld van het ophangstelsysteem volgens de uitvinding. Hierbij toont:

In de figuren 1 tot en met 9 is een uitvoeringsvorm van het ophangstelsysteem volgens de uitvinding weergegeven in diverse aanzichten.

Gedetailleerde omschrijving van de tekeningen.

30 In de figuren 1 tot en met 9 is een uitvoeringsvorm van het ophangstelsysteem volgens de uitvinding weergegeven in diverse aanzichten. Het ophangstelsysteem heeft twee

houders die elk opgebouwd zijn door een kunststof bovenplaat 1, voorzien van koppelmiddelen in de vorm van een accessoirehouder 4, en een bodemplaat 3, voorzien van diverse magneten 2. De boven- en bodemplaat vormen, in elkaar geklikt, één houder. Door twee van deze houders op gelijke hoogte, aan weerszijde van een raam te plaatsen krijgt men het gewenste ophangsysteem.

Aan de buitenkant van het raam 9 plaatst men een houder met bijvoorbeeld een vlaggenstokhouder 6. Aan de binnenkant wordt met behulp van een handvat 5 een tweede houder geplaatst. Door de aantrekkingskracht van de magnetische tegenpolen hechten de houders op het raam en kan de vlaggenstok met vlag in de houder geplaatst worden.

Een antislip laag 8 zorgt dat de houders met magneten niet verschuiven en geen krassen kunnen veroorzaken. Een nylonkoord 7 verbindt de beide houders en dient als zekerheid indien deze op een of andere manier zouden losraken.

Hoewel in het voorgaande de uitvinding is toegelicht aan de hand van de tekeningen, dient te worden vastgesteld dat de uitvinding geenszins tot de in de tekeningen getoonde uitvoeringsvorm is beperkt. De uitvinding strekt zich mede uit tot alle van de in de tekeningen getoonde uitvoeringsvorm afwijkende uitvoeringsvormen binnen het door de conclusies gedefinieerde kader.

CONCLUSIES:

1. Ophangstelsiem voor het ophangen van onder andere vlaggen, met het kenmerk, dat het ophangstelsiem twee houders omvat voorzien van magneten die aan weerszijden van een dunne wand, bijvoorbeeld hout, plexiglas, forex, glazen deur of raam kunnen worden aangebracht, waarbij ten minste één van de houders is voorzien van koppelmiddelen voor het losneembaar eraan kunnen koppelen van een voorwerp, zoals bijvoorbeeld een vlag.
5
2. Ophangstelsiem volgens conclusie 1, met het kenmerk, dat ook de andere houder is voorzien van koppelmiddelen.
- 10 3. Ophangstelsiem volgens conclusie 2, met het kenmerk, dat het ophangstelsiem voorts twee koordjes omvat die aan de houders bevestigd zijn.
4. Ophangstelsiem volgens conclusie 1, 2 of 3, met het kenmerk, dat het ophangstelsiem voorts een hulpelement omvat, zoals bijvoorbeeld een vlaggenstokhouder, die met de koppelmiddelen gekoppeld kan worden.

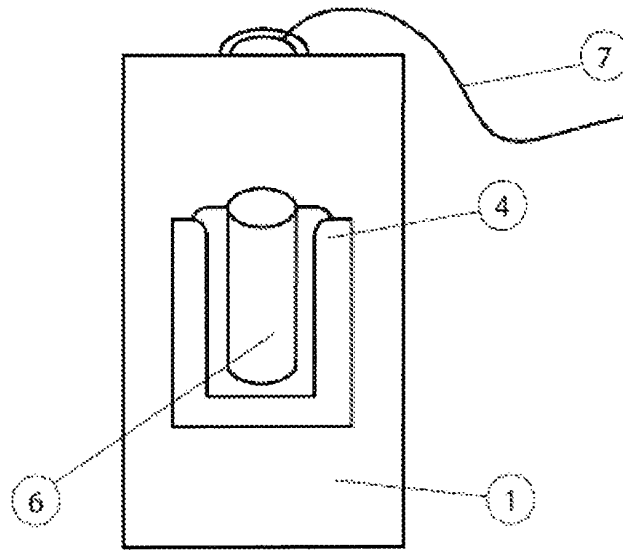


FIG. 1

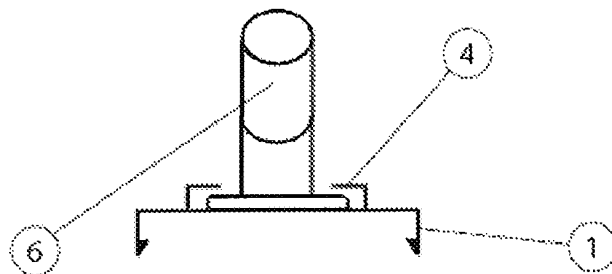


FIG. 2

2 / 5

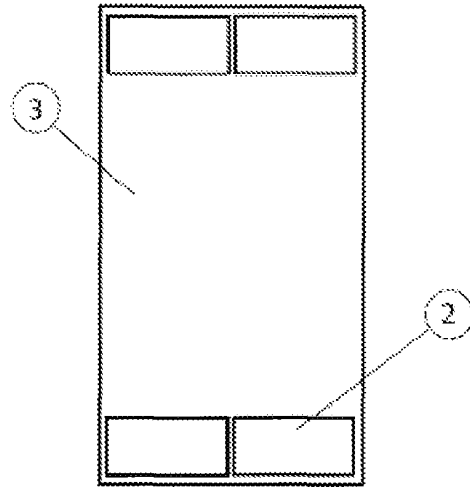


FIG. 3

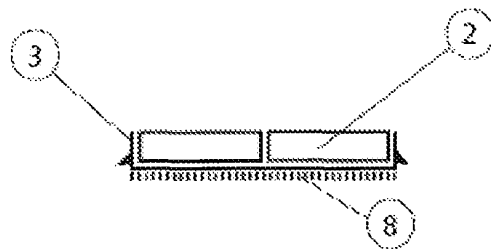


FIG. 4

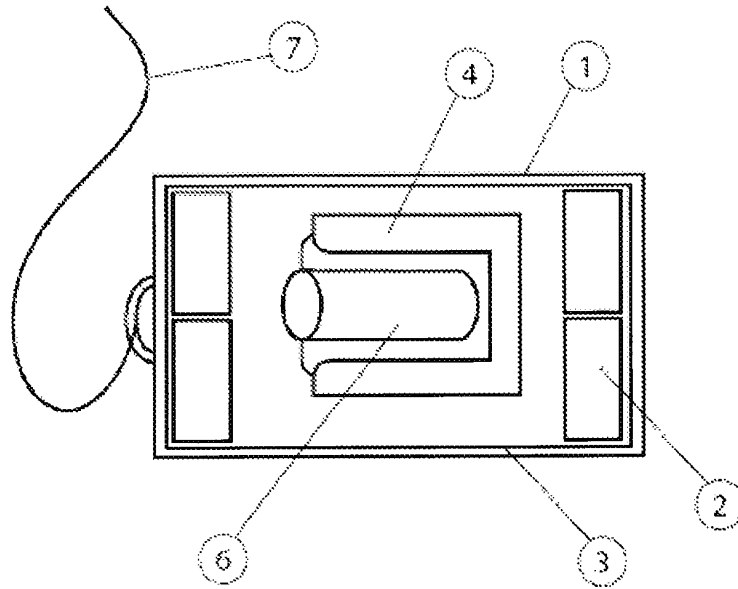


FIG. 5

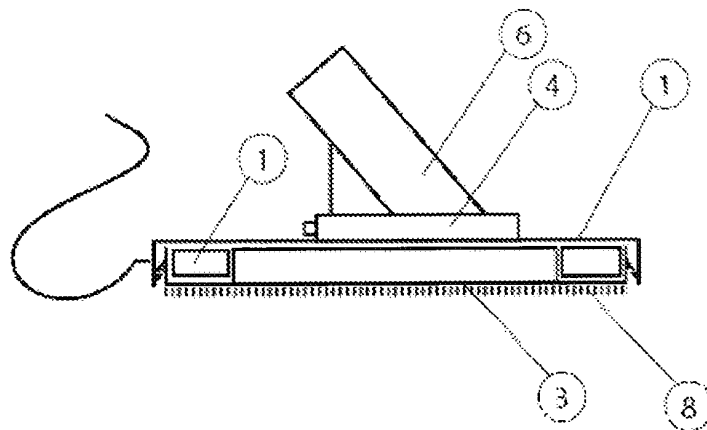


FIG. 6

4 / 5

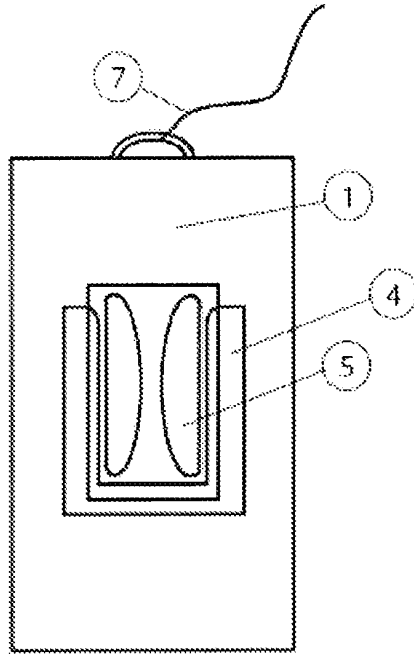


FIG. 7

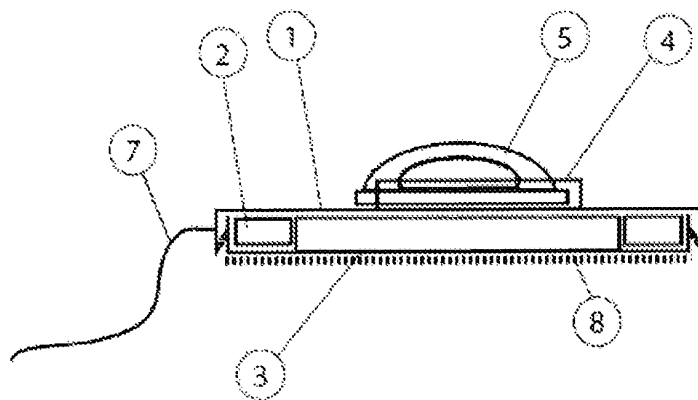


FIG. 8

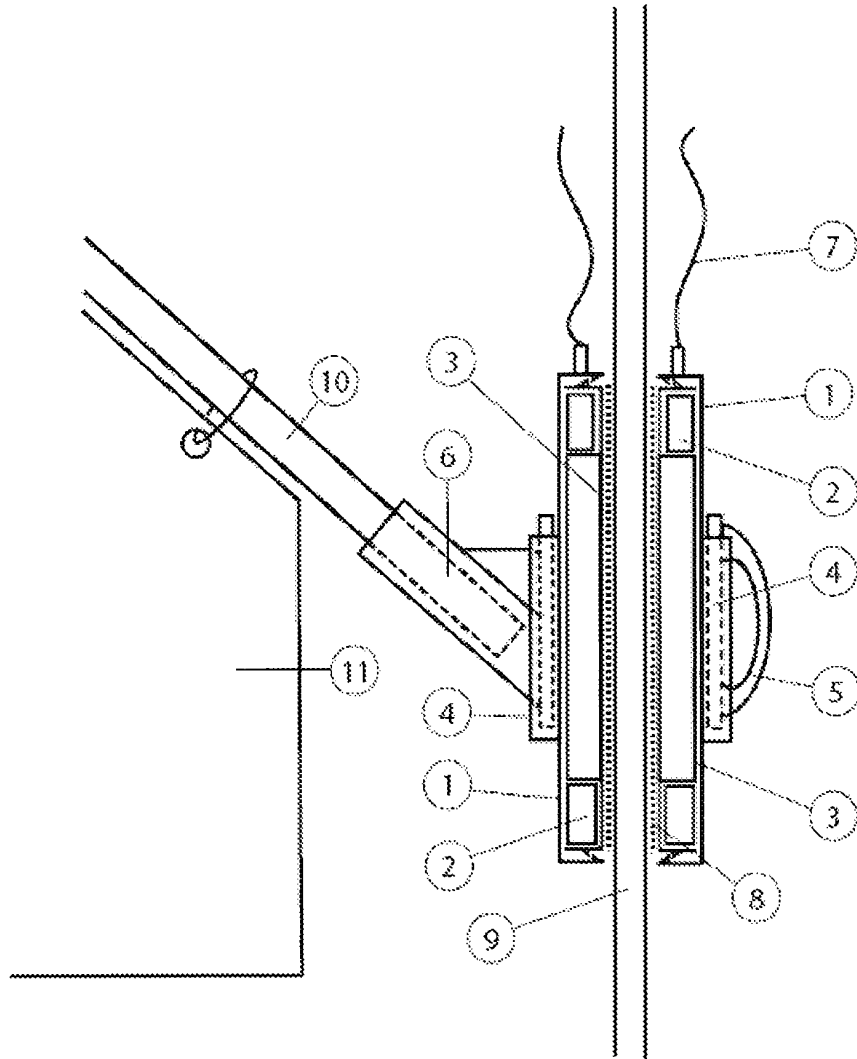


FIG. 9