

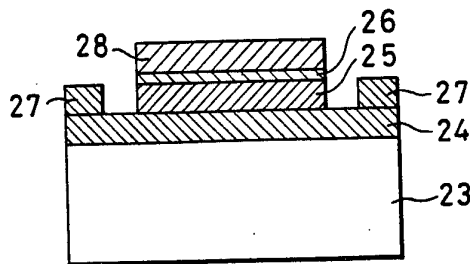


特許協力条約に基づいて公開された国際出願

<p>(51) 国際特許分類 5 H01L 33/00, 21/203, 21/20 H01L 31/105</p>	<p>A1</p>	<p>(11) 国際公開番号 WO 94/03931  (43) 国際公開日 1994年2月17日 (17.02.1994)</p>
<p>(21) 国際出願番号 PCT/JP92/01016 (22) 国際出願日 1992年8月7日(07. 08. 92)  (71) 出願人 (米国を除くすべての指定国について) 旭化成工業株式会社 (ASAHI KASEI KOGYO KABUSHIKI KAISHA)[JP/JP] 〒530 大阪府大阪市北区堂島浜1丁目2番6号 Osaka, (JP) (72) 発明者;および (75) 発明者/出願人 (米国についてのみ) 今井秀秋 (IMAI, Hideaki)[JP/JP] 〒416 静岡県富士市川成島100-926 Shizuoka, (JP) 宮田邦夫 (MIYATA, Kunio)[JP/JP] 〒416 静岡県富士市鮫島351-1 Shizuoka, (JP) 平井匡彦 (HIRAI, Tadahiko)[JP/JP] 〒184 東京都小金井市本町2-6-10 シティライフ武蔵小金井805号 Tokyo, (JP) (74) 代理人 弁理士 谷 義一 (TANI, Yoshikazu) 〒107 東京都港区赤坂5-1-31 第6セイコービル3階 Tokyo, (JP)  (81) 指定国 CA, DE (欧州特許), FR (欧州特許), GB (欧州特許), KR, NL (欧州特許), US.</p>		<p>添付公開書類 国際調査報告書</p>

(54) Title : NITRIDE BASED SEMICONDUCTOR DEVICE AND MANUFACTURE THEREOF

(54) 発明の名称 窒化物系半導体素子およびその製造方法



(57) Abstract

A nitride based semiconductor device, wherein provided are a substrate (23), a first layer comprising an oriented polycrystalline nitride based semiconductor (24, 29, 32, 35, 39, 45, 46, 49) which is formed directly on the substrate (23) and has a thickness less than 5000 angstrom, operation layers (25, 26, 30, 31, 33, 34, 36, 37, 38, 40, 41, 42, 47, 48) made of single crystal nitride based semiconductors and formed directly on the first layer, and electrodes (27, 28, 43, 44) connected with predetermined places and at least one electrode (28, 44) of the electrodes (27, 28, 43, 44) are in connection with the first layer. The semiconductor device is manufactured by a crystal growth equipment by a molecular beam epitaxy method, wherein provided are a gas source (7) which feeds a compound containing nitrogen in the form of a gas, solid sources (2, 3, 4) which feed group III elements, and sources (5, 6) which feed n-type and p-type dopants. The first layer is created on the substrate (9) at a growth speed of 0.1-20 angstroms/sec by feeding the gas-like compound containing nitrogen and the group III elements onto the surface of the substrate (9) under the pressure less than  $10^{-5}$  Torr and at a temperature of the substrate (9) of 300-1000 °C. The operation layer is created on the first layer at a growth speed of 0.1-10 angstroms/sec by feeding the gas-like compound containing nitrogen and the group III elements onto the surface of the first layer under the pressure less than  $10^{-5}$  Torr and at the temperature of the substrate of 300-1000 °C.

(57) 要約

窒素含有化合物をガス状で供給するガスソース(7)、III族元素を供給する固体ソース(2,3,4)、およびn型とp型のドーパントを供給するソース(5,6)を有する分子線エピタキシー法による結晶成長装置を用い、圧力が $10^{-5}$ Torr以下で、基板(9)温度が300~1000℃で、ガス状の窒素含有化合物とIII族元素を基板(9)面に供給し、該基板(9)上に0.1~20オングストローム/secの成長速度で配向性多結晶窒化物系半導体の第1層(24,29,32,35,39,45,46,49)を作製し、続いて圧力が $10^{-5}$ Torr以下で、基板温度が300~1000℃で、ガス状の窒素含有化合物とIII族元素を前記第1層の表面に供給し、該第1層上に0.1~10オングストローム/secの成長速度で単結晶窒化物系半導体層(25,26,30,31,33,34,36,37,38,40,41,42,47,48)を作製する。得られた窒化物系半導体素子は、基板(23)と、該基板上に直接形成されている厚さが5000オングストローム以下の配向性多結晶窒化物系半導体(24,29,32,35,39)からなる第1層と、該第1層の上に直接形成されている単結晶窒化物系半導体からなる動作層(25,26,30,31,33,34,36,37,38,40,41,42,47,48)と、所定の部位に接続されている2個以上の電極(27,28,43,44)とを有し、少なくとも1個の電極(28,44)が前記第1層に接続されていることを特徴とする。

情報としての用途のみ

PCTに基づいて公開される国際出願のパンフレット第1頁にPCT加盟国を同定するために使用されるコード

AT	オーストリア	CS	チェッコスロヴァキア	KR	大韓民国	PL	ポーランド
AU	オーストラリア	CZ	チェッコ共和国	KZ	カザフスタン	PT	ポルトガル
BB	バルバドス	DE	ドイツ	LI	リヒテンシュタイン	RO	ルーマニア
BE	ベルギー	DK	デンマーク	LK	スリランカ	RU	ロシア連邦
BF	ブルキナ・ファソ	ES	スペイン	LU	ルクセンブルグ	SD	スーダン
BG	ブルガリア	FI	フィンランド	LV	ラトヴィア	SE	スウェーデン
BJ	ベナン	FR	フランス	MC	モナコ	SI	スロヴェニア
BR	ブラジル	GA	ガボン	MG	マダガスカル	SK	スロヴァキア共和国
BY	ベラルーシ	GB	イギリス	ML	マリ	SN	セネガル
CA	カナダ	GN	ギニア	MN	モンゴル	TG	トーゴ
CF	中央アフリカ共和国	GR	ギリシャ	MR	モーリタニア	TD	チャド
CG	コンゴ	HU	ハンガリー	MW	マラウイ	UA	ウクライナ
CH	スイス	IE	アイルランド	NE	ニジェール	US	米国
CI	コート・ジボアール	IT	イタリア	NL	オランダ	UZ	ウズベキスタン共和国
CM	カメルーン	JP	日本	NO	ノルウェー	VN	ヴェトナム
CN	中国	KP	朝鮮民主主義人民共和国	NZ	ニュージーランド		

## 明 細 書

## 窒化物系半導体素子およびその製造方法

## 技術分野

本発明は、窒化物系半導体素子、特にディスプレイ、光通信やOA機器の光源等に最適な紫外域光～橙色光を発生する発光ダイオードおよびレーザーダイオード等に用いることができる半導体発光素子に関するものである。

## 背景技術

半導体素子、特に可視光発光ダイオード(LED)は、広い分野において表示素子や種々の光源として使用されている。しかし、紫外域～青色発光ダイオードは実用化されておらず、特に3原色を必要とするディスプレイ用として開発が急がれている。レーザーダイオードは、光ディスクやコンパクトディスクの光源として、記録密度を10倍以上大きくすることができるということで期待されているものの、まだ実用化されていない。紫外域光～青色光を発生する発光ダイオードおよびレーザーダイオードとしては、GaN, ZnSe, ZnSやSiCなどの化合物半導体を用いることが考えられてい

る。

しかし、一般的に、これらの広いバンドギャップを有する化合物半導体の単結晶薄膜の作製は難しく、発光素子に使用可能な薄膜の製造方法はまだ確立されていない。例えば、青色発光素子として有望視されている窒化ガリウム (GaN) は、これまではサファイアの C 面 (0001) 上に MOCVD 法 (Metal Organic Chemical Vapor Deposition)、あるいは VPE 法 (Vapor Phase Epitaxy) により成膜されている [ジャーナル オブ アプライド フィジクス (Journal of Applied Physics) 56 (1984) 2367- 2368]。しかし、この方法では、良好な結晶を得るためには反応温度を高くする必要があり、製造が著しく困難であった。さらに、高温での成長であるため、窒素が不足して欠陥となり、キャリア密度が極めて大きくなるので、良好な半導体特性がいまだ得られていない。したがって、それを克服するために、サファイア C 面 (0001) 上に窒化アルミニウムのバッファー層を設け、その上に比較的膜厚の大きい GaN 薄膜を作製して半導体発光素子を作製している。

また、低温成膜を実現する試みでは、供給する窒素ガスに電子シャワーを照射して活性化する方法が行われている [ジャパニーズ ジャーナル オブ アプライド フィジクス (Jap. J. Appl. Phys.), 20, L545 (1981)]。しかし、この方法によっても発光にいたる

良質の膜質は得られていない。また、窒素の不足を起こさないように活性の高い窒素源を用いて成膜を行うことが試みられている。活性の高い窒素を得るためには、プラズマを利用する方法が行われている〔ジャーナル オブ バキューム サイエンス アンド テクノロジー (J. Vac. Sci. Technol.), A7, 701 (1989)] が、成功していないのが現状である。

さらに、GaInN 混晶薄膜についても検討が行われており、多くはサファイア C 面上に MOVPE 法 (Metal Organic Vapor Phase Epitaxy) により成膜されている〔ジャーナル オブ アプライド フィジクス (Journal of Applied Physics) 28(1989)L-1334〕。しかし、この方法では、GaN と InN の成長温度が大きく異なるために、良質な GaInN 混晶を得ることが難しい。また、GaAlN 混晶については、アンモニアガスを用いるガスソース MBE 法 (Gas-Source Molecular Beam Epitaxy) により成膜された例が報告されている〔ジャーナル オブ アプライド フィジクス (Journal of Applied Physics) 53(1982)6844-6848〕。しかし、この方法では、液体窒素温度においてカソードルミネッセンスが観測されているものの、まだ発光素子を作製できるような良質な薄膜は得られていない。

従来の窒化物系半導体薄膜の作製方法である MOCVD 法や MOVPE 法を用いる場合には、炭素を含有する原料

を使用する必要があったり、成膜時の圧力が高いために、薄膜中に炭素が不純物として多く取り込まれて特性の低い窒化物系半導体が成長するという欠点があった。

一方、絶縁性の単結晶基板上に直接にInおよび／またはGaを含むIII-V族化合物半導体の単結晶薄膜が形成されてなる構造が提案されている（米国特許4,404,265号）。しかし、この場合、以下の問題点がある。その基板上に直接にIII-V族化合物半導体の単結晶薄膜が成長する条件はきわめて限定されているため、その実施は容易ではない。さらに直接に該半導体薄膜が成長する場合においても、基板と該半導体との格子不整合のために、半導体薄膜に大きな応力がかかり、そのため、素子としての耐久性が低い。さらにまた、基板に単結晶半導体が形成されているために、導電性が低くなり、素子として動作させるための良好なオーミック電極がとりにくい。

このように、窒化物系半導体薄膜においては、GaAs系半導体やSi半導体と異なり、それ自身の単結晶基板がないため、ヘテロエピタキシー法による薄膜成長を行わなくてはならず、半導体素子とくに発光素子として使用できる結晶性の良好な薄膜を作製することが困難であるという問題点がある。

## 発明の開示

本発明は、この問題点を解決して、窒化物系半導体素子、特に紫外～橙色領域において良好な特性を有する半導体発光素子を提供しようとするものである。

本発明者らは、前記問題点を解決するため鋭意研究を重ねた結果、基板面の少なくとも一方向の周期的な原子配列の原子間距離を、その上に直接に成長する配向性多結晶窒化物系半導体を構成する窒化物の格子面の原子間距離の整数倍に近づけることによって、この配向性多結晶窒化物半導体上に、非常に薄い膜厚でも結晶性が良好な単結晶窒化物系半導体薄膜を形成することが判明し、これにより優れた特性の半導体素子を得ることが明らかとなった。

すなわち、本発明の窒化物系半導体素子は、基板と、該基板上に直接形成されている厚さが5000オングストローム以下の配向性多結晶窒化物系半導体からなる第1層と、該第1層の上に直接形成されている単結晶窒化物系半導体からなる動作層と、所定の部位に接続されている2個以上の電極とを有し、少なくとも1個の電極が前記第1層に接続されていることを特徴とする。

また、本発明の窒化物系半導体素子の製造方法は、窒素含有化合物をガス状で供給するガスソース、III族元素を供給する固体ソース、およびn型とp型の

ドーパントを供給するソースを有する分子線エピタキシー法による結晶成長装置を用い、圧力が $10^{-5}$ Torr以下で、基板温度が $300 \sim 1000^{\circ}\text{C}$ で、ガス状の窒素含有化合物とIII族元素を基板面に供給し、該基板上に $0.1 \sim 20$ オングストローム/secの成長速度で配向性多結晶窒化物系半導体の第1層を作製し、続いて圧力が $10^{-5}$ Torr以下で、基板温度が $300 \sim 1000^{\circ}\text{C}$ で、ガス状の窒素含有化合物とIII族元素を前記第1層の表面に供給し、該第1層上に $0.1 \sim 10$ オングストローム/secの成長速度で単結晶窒化物系半導体層を作製することを特徴とする。

なお、ここで配向性多結晶窒化物系半導体層とは基板と該窒化物系半導体の界面付近において、結晶がほぼ一定方向に配向しており、かつ基板から遠ざかるとともにその結晶性が良くなっている薄膜である。

#### 図面の簡単な説明

第1図は、六方晶の結晶系において $(01\bar{1}2)$ 面を $(\bar{1}\bar{1}20)$ 面方向に $\theta_1$ 傾けた結晶面を示す斜視図である。

第2図は、実施例1で作製した配向性多結晶Ga<sub>1-x</sub>In<sub>x</sub>N/n-GaN/p-GaNからなる発光素子の断面構成図である。

第3図は、配向性多結晶Ga<sub>1-x</sub>In<sub>x</sub>N/n-Ga<sub>1-x</sub>In<sub>x</sub>N/p-Ga<sub>1-x</sub>In<sub>x</sub>Nからなる発光素子の断面構成図である。

第4図は、配向性多結晶  $n^+$ -GaN/n-GaN/p-GaN からなる発光素子の断面構成図である。

第5図は、配向性多結晶  $Ga_{1-x}In_xN/n-Ga_{1-x}In_xN/i-Ga_{1-x}In_xN/p-Ga_{1-x}In_xN$  からなる発光素子の断面構成図である。

第6図は、配向性多結晶  $Ga_{1-x}In_xN/n-Ga_{1-x}In_xN/p-Ga_{1-y}In_yN/p-Ga_{1-x}In_xN (x \leq y)$  からなる発光素子の断面構成図である。

第7図は、配向性多結晶  $Ga_{1-a}Al_aN/n-Ga_{1-a}Al_aN/p-Ga_{1-b}Al_bN/p-Ga_{1-a}Al_aN (a \geq b)$  からなる発光素子の断面構成図である。

第8図は、配向性多結晶  $Ga_{1-x-y}In_xAl_yN/n-Ga_{1-x-y}In_xAl_yN/i-Ga_{1-a-b}In_aAl_bN/p-Ga_{1-x-y}In_xAl_yN$  からなる発光素子の断面構成図である。

第9図は、配向性多結晶 GaN/n-GaN/n-GaN/p-GaN/n-Ga<sub>1-x</sub>In<sub>x</sub>N/p-Ga<sub>1-x</sub>In<sub>x</sub>N からなる発光素子の断面構成図である。

第10図は、GaInN 組成傾斜構造 /n-Ga<sub>1-x</sub>In<sub>x</sub>N /p-Ga<sub>1-x</sub>In<sub>x</sub>N からなる発光素子の断面構成図である。

第11図は、歪超格子構造 /n-Ga<sub>1-x</sub>In<sub>x</sub>N/p-Ga<sub>1-x</sub>In<sub>x</sub>N からなる発光素子の断面構成図である。

第12図は、配向性多結晶  $Ga_{1-x}In_xN/n-Ga_{1-x}In_xN/量子井戸構造/p-Ga_{1-x}In_xN$  からなる発光素子の断面構成図である。

第13図は、配向性多結晶  $Ga_{1-x}In_xN/n-Ga_{1-x}In_xN/$

$p\text{-Ga}_{1-x}\text{In}_x\text{N}/n\text{-Ga}_{1-y}\text{In}_y\text{N}/p\text{-Ga}_{1-y}\text{In}_y\text{N}$  からなる発光素子の断面構成図である。

第14図は、薄膜作製に用いた結晶成長装置の概略図である。

第15図は、実施例1で作製したGaN発光素子のダイオード特性を示したグラフである。

第16図は、実施例1で作製したGaN発光素子の発光スペクトルを示したグラフである。

第17図は、立方晶の結晶系において(001)面を(100)面方向に $\theta_2$ 傾け、さらに(010)面方向に $\theta_3$ だけ傾けた結晶面を示す斜視図である。

第18図は、正方晶の結晶系において(001)面を(100)面方向に $\theta_4$ 傾けた結晶面を示す斜視図である。

第19図は、配向性多結晶 $\text{Ga}_{1-x}\text{In}_x\text{N}/n\text{-Ga}_{1-x}\text{In}_x\text{N}/i\text{-Ga}_{1-x}\text{In}_x\text{N}/p\text{-Ga}_{1-x}\text{In}_x\text{N}$  からなる受光素子の断面構成図である。

#### 発明を実施するための最良の形態

本発明における基板は、該基板の表面上における原子の周期的配列の少なくとも一方向と第1層の窒化物系半導体の該基板に直接に接する格子面の結晶軸のうちの一方向が同方向であり、前者の方向の原子間距離と後者の方向の原子間距離の整数倍（1以上で10以

下) とのずれが5%以内であることが好ましい。

基板表面上に周期的に配列する原子は、その基板結晶の格子点を占める原子であり、かつ一番上に位置する原子のことである。第1層の配向性多結晶窒化物系半導体を構成する窒化物の格子面の少なくとも一方向の原子間距離の整数倍とは、1以上で10以下である。これが10以上になると基板表面に露出している原子と窒化物系半導体の原子軌道の重なりが少なく、結晶を配向させる作用が小さくなるため、配向性の良い多結晶窒化物系半導体層を得ることが困難となる。さらに、配向性多結晶窒化物系半導体を構成する窒化物の格子面の少なくとも一方向の原子間距離の整数倍と、基板の表面上で前記一方向と同方向に周期的に配列した原子の原子間距離とのずれは、5%以内であることが好ましく、これ以上のずれになると、配向性の良好な窒化物系半導体層を得ることが困難になる。ずれの値はより好ましくは3%以下、さらに好ましくは1%以下とすることである。

ここで、基板と窒化物系半導体との原子間距離のずれとは、該基板上に成長する窒化物系半導体の基板と接する格子面の一つの方向の原子間距離(a)と該単結晶基板を特定の面で切断した場合に表面に周期的に配列している一つの方向の原子間距離(b)とのずれのことを言い、ずれの大きさは  $|b - n \times a| / b \times 100(\%)$  ( $n = 1 \sim 10$ ) で表す。原子間距離は、各窒化

物系半導体や単結晶基板の格子定数がわかっているの  
で、基板の切断面が決まれば計算することができる。  
る。

また、第1層の配向性多結晶窒化物系半導体を構成  
する窒化物の格子面の二方向の原子間距離の整数倍  
と、基板の表面上で周期的に配列した原子の前記二方  
向と同方向の原子間距離とのずれが両方とも5%以内  
にあることはさらに好ましいものとなる。この場合に  
は、配向性多結晶窒化物系半導体を構成する窒化物の  
格子面の形と基板上原子の周期的な配列の形が同じで  
あることが好ましい。

本発明に用いることができる基板としては、Si, Ge,  
SiC 等の単結晶半導体基板、GaAs, InAs, InP, GaSb等の  
III-V 族化合物半導体基板、AlN, ZnO, サファイア  
( $Al_2O_3$ ), 石英 ( $SiO_2$ ),  $TiO_2$ , MgO,  $MgF_2$ ,  $CaF_2$  や  $SrTiO_3$  等  
の単結晶基板がある。これらの基板が前述の条件を満  
足させるには、上記の単結晶基板の所定の面を基準と  
して、これから所望の角度だけ傾いた面が出るように  
結晶を成長させるか、結晶成長した後にカッティン  
グ・研磨する方法が用いられる。また、これらの基板  
は、通常は完全な格子面が表面に出ているものではな  
く、一般的には±2度程度はずれているものであり、  
そのような基板でも使うことは可能である。しかし、  
好ましくは±1度以下とすることであり、さらに好ま  
しくは±0.5度以下とすることである。さらに、一般

的に用いられるガラス、多結晶基板あるいは単結晶基板の上に、上記のような条件を満足するような単結晶薄膜を成長せしめ基板とし、この上に目的とする配向性多結晶窒化物系半導体を成長させることができる。該単結晶薄膜の例としては、GaN については単結晶 Si 基板上に形成した ZnO や SiC 等がある。この単結晶薄膜の厚さとしては表面が平坦な単結晶であればよく、特に限定されるものではない。

特に、発光素子や受光素子として用いる場合には、360 ~ 800nm の波長領域で 80% 以上の透過率を有する透明単結晶基板を用いることも好ましく、これにより基板を通して発光あるいは受光を行うことが可能となる。そのような透明単結晶基板としては、サファイア、単結晶石英、MgO, TiO<sub>2</sub>, MgF<sub>2</sub>, CaF<sub>2</sub> や SrTiO<sub>3</sub> 等がある。なかでも、サファイア基板が好ましく、このサファイアの格子面としては、C 面 (0001), R 面 (01 $\bar{1}$ 2), A 面 ( $\bar{1}\bar{1}$ 20) 等があり、これらの面を基準として所望の角度だけ傾斜させることにより必要とする基板表面を出すことができる。例えば、サファイア R 面 (01 $\bar{1}$ 2) を用いれば、Ga<sub>1-x</sub>In<sub>x</sub>N において x = 0 から 0.45 までの範囲、そして Ga<sub>1-y</sub>Al<sub>y</sub>N において y = 0 から 1 までの範囲で、窒化物系半導体の c 軸の 3 倍長とサファイア c 軸の R 面射影軸長さとのずれが 5% 以内のずれとなり、本発明の基板として使うことができる。さらに、第 1 図に示すように、サファイア R 面 (01 $\bar{1}$ 2) を A

面 ( $\bar{1}\bar{1}20$ ) 方向に 9.2 度傾けた面を基板面として用いることによって、窒化物系半導体の c 軸の 3 倍長、および窒化物系半導体の A 面と該 C 面の交線の長さの 4 倍長とが、サファイア R 面 ( $01\bar{1}2$ ) を A 面 ( $\bar{1}\bar{1}20$ ) 方向に 9.2 度傾けた面に周期的に配列した原子の原子間距離に対して、2 方向とも 5% 以内のずれとなるので、より好ましいものとなる。

本発明において基板の厚さは特に限定はされないが、発光素子として基板を通して光を取り出す場合においては、厚さは薄ければ薄いほど好ましいものとなる。実用的には窒化物系半導体薄膜を作製するプロセス、素子を作製するプロセスにおいては基板の機械的強度が必要となるため、厚さは 0.05~2.0mm であることが好ましいものとなる。厚さが 0.05mm 以下では機械的強度が低いため取扱いが困難であるし、厚さが 2.0mm 以上になると素子化の場合に切断することが困難であり、発光素子とした場合に光の取り出し効率が低くなるために好ましくない。

本発明においては、基板上に直接に形成されている窒化物系半導体層が、厚さが 5000 オングストローム以下の配向性多結晶窒化物系半導体層であることを特徴とする。基板上に直接に接する配向性多結晶窒化物系半導体層は、該基板の表面上における原子の周期的配列の少なくとも一方向と第 1 層の窒化物系半導体の該

基板に直接に接する格子面の結晶軸のうちの一方が同方向であり、前者の方向の原子間距離と後者の方向の原子間距離の整数倍（1以上で10以下）とのずれが5%以内であるために、基板と該窒化物系半導体の界面付近においても、結晶は二次元的に成長し、ずれの少ない方向に配向しており、かつ基板から遠ざかるとともにその結晶配向性は良くなっていくことに特徴がある。このように、本発明の配向性多結晶窒化物系半導体層は、窒化物系半導体からなる結晶が基板面と平行方向に配向しており、そのため表面の平坦性が良くなることが特徴であり、この層上に特性の良好な動作層を形成することが可能となる。この配向性が良くなる現象は、半導体薄膜成長中にRHEED (Refractive High Energy Electron Diffraction)を観察するか、膜成長後に透過電子顕微鏡やX線回折法による分析を行うことによっても知ることができる。配向性多結晶窒化物系半導体層の厚さは、5000オングストローム以下であるが、これは膜成長速度やずれの程度に依存し、膜成長速度が大きい場合やずれが大きい場合には、配向性多結晶窒化物系半導体層の膜厚を大きくしないと、表面が平坦な単結晶窒化物系半導体が成長しない傾向にある。この配向性多結晶窒化物系半導体層を本発明の分子線エピタキシー法(MBE法)により作製する場合には、厚さが5000オングストローム以下で十分な素子特性を有するので、これ以上の厚膜にする場合に

は膜成長時間が長くかかりすぎるために現実的ではないという問題がある。例えば、膜成長速度が数オングストローム／秒で、一方向のずれの大きさが1%程度の時には、厚さが500～1000オングストローム程度でも表面が平坦で結晶性の良好な配向性多結晶窒化物系半導体層を得ることができる。さらにずれが二方向とも1%以下の場合では、数十オングストロームの膜厚でも表面が平坦で結晶性の良好な配向性多結晶窒化物系半導体層とすることができる。したがって、該配向性多結晶窒化物系半導体層の厚さは、10から5000オングストロームの範囲にあることが好ましいものとなる。

本発明における配向性多結晶窒化物系半導体としては、Al, Ga あるいはInから選ばれる少なくとも1種類のIII族元素と窒素を有するものである。

例えば、Gaを主成分とした配向性多結晶窒化物系半導体をサファイア基板上に成長させる場合には、サファイアR面上では窒化物系半導体のc軸の方向がサファイアc軸をR面上に射影した軸の方向に配向した構造となり、その厚みは膜成長速度に依存するが、通常は300～2500オングストロームとなる。また、サファイアR面(0112)をA面(1120)方向に9.2度( $\theta_1$ )傾けた面を基板面として使用する場合には、配向性多結晶窒化物系半導体は、数十オングストローム以下、たとえば20オングストロームという非常に薄い

膜厚において表面が平坦で結晶性が良好となる。

また、本発明においては、基板上に直接に接している配向性多結晶窒化物系半導体の第2の態様として、窒化物系半導体の組成が、基板側から順次変化して最終的に必要とする動作層の組成となるような組成傾斜構造があげられる。組成傾斜構造とは、 $Ga_{1-x-y}In_xAl_yN$  ( $0 \leq x \leq 1$ 、 $0 \leq y \leq 1$ ) からなる半導体薄膜を基板上に形成せしめ、最終的には必要とする動作層の組成とするものである。該  $Ga_{1-x-y}In_xAl_yN$  ( $0 \leq x \leq 1$ 、 $0 \leq y \leq 1$ ) の組成を、基板側から順次  $x$  および  $y$  の値を変化させればよいが、この場合に、格子定数が大きくなる方向に組成を変化させるか、格子定数が小さくなる方向に変化させるかは、必要とする動作層の特性を考慮して決めることができる。このような組成傾斜構造とすることにより、結晶の欠陥が存在する場合においても、動作層に作用する応力を小さくすることができるため、素子の特性を向上させたり、耐久性を上げたりすることも可能となる。

さらには、基板上に直接に接している配向性の窒化物系半導体の第3の態様として、窒化物系半導体の組成が異なる厚さが100オングストローム以下の複数の配向性多結晶窒化物系半導体層を交互に積層した構造をあげることができる。この構造によって、素子の特性を向上させたり、耐久性を上げたりすることができ

る。この場合に、各層の厚さが大きくなりすぎると、その効果が小さくなるので、100 オングストローム以下であることが必要で、好ましくは70オングストローム以下であり、さらに好ましくは50オングストローム以下にすることである。また、配向性多結晶窒化物系半導体層の厚さは、10オングストローム以上であることが必要であり、これ以下の厚さになると、効果が現れなくなる。

このようにして得られた配向性多結晶窒化物系半導体の表面の平坦性は、表面凹凸の大きさが100 オングストローム以下であり、この上に結晶性の良好な第2層を成長させることが可能である。この凹凸の大きさは、原子間力顕微鏡によって測定することができる。

本発明においては、基板上に直接に接して形成する配向性多結晶窒化物系半導体層は、電気伝導性が良く、素子を動作させるための電極と接続することによって、動作層全体に均一に電場を印加することが可能である。さらにこの機能を向上させるために、n型あるいはp型にドーピングすることができ、特にn型ドーピングすることが好ましいものである。n型のドーパントとしては、Si, Ge, C, Sn, Se, Te等があり、これらのドーパントの種類とドーピング量を変えることによってキャリアー密度を制御し、電氣的抵抗を下げるができる。この場合、キャリアー密度は

$10^{17} \text{cm}^{-3}$ 以上、好ましくは $10^{18} \text{cm}^{-3}$ 以上とすると良い。

本発明における単結晶窒化物系半導体としては、Al, Ga あるいはInから選ばれる少なくとも一種類のIII族元素と窒素を構成元素として有するものである。バンドギャップとしては、InNの2.4eV、GaNの3.4eVからAlNの6.2eVの広い領域を含むものである。バンドギャップの制御は、Al, Ga あるいはInからなる混晶系半導体薄膜を作製することにより行うことができる。その例としては、AlGaN, GaInN あるいはAlGaInNがある。さらに、p型あるいはn型のドーパントを該半導体や混晶半導体にドーピングすることにより行うことも可能である。

本発明においては、基板上に形成する単結晶窒化物系半導体の動作層としては、少なくとも一種類のn型、i型あるいはp型単結晶窒化物系半導体層を有しており、目的とする素子によっては二組の単結晶窒化物系半導体層からなる動作層からなるものである。n型のドーパントとしては、Si, Ge, C, Sn, Se, Te等があり、p型あるいはi型ドーパントとしてはMg, Ca, Sr, Zn, Be, Cd, Hg やLi等がある。これらのドーパントの種類とドーピング量を変えることによって、目的とする導電型やキャリアー密度とすることができる。また、この時に膜厚の方向によりドーピングする濃度を変えた構造としたり、特定の層のみにドーピングする

ドーピング層を設けた構造とすることもできる。

本発明において、配向性多結晶窒化物系半導体層とは、電子線が窒化物系半導体層のある結晶軸方向から入射した場合のRHEEDパターンが、ストリーク状になっており、それとは異なる結晶軸方向から入射した場合のパターンが、スポット状あるいは横に広がったようなライン状となっていることから、区別することができる。また、単結晶窒化物系半導体層とは、電子線が窒化物系半導体の異なる結晶軸方向から入射した場合のRHEEDパターンが両方ともストリーク状になっていることから、区別することができる。そして多結晶窒化物系半導体層とは、電子線が窒化物系半導体の異なる結晶軸方向から入射した場合のRHEEDパターンが両方ともスポット状になっていることから、区別することができる。また、このような結晶性は、多軸X線回折法，透過電子顕微鏡法，電子線回折法によっても区別することができ、場合によって方法を選択すればよい。

窒化物系半導体素子としては、例えば、n型あるいはp型窒化物系半導体層を流れる多数キャリアをゲートに加える電圧によって制御する電界効果トランジスタ、n型／p型／n型あるいはp型／n型／p型からなる窒化物系半導体積層構造のようなバイポーラ・トランジスタ、n型およびp型あるいはi型窒化物系半導体層が少なくとも一組有する構造からなる発光素

子、n型 / i型 / p型からなる窒化物系半導体積層構造のような受光素子、p<sup>+</sup>型 / n型 / n<sup>+</sup>型からなる窒化物系半導体積層構造のような整流素子、n型および / あるいは p型と量子井戸構造を組み合わせた構造からなる発光素子や電子素子とすることができるが、特にこれらに限られるものではない。

発光素子として用いられる動作層の例としては、第2図ないし第13図に示すような構成を挙げることができる。

まず、第2図に示す動作層の構成は、基板23の上に形成された配向性多結晶(GaN)24上に形成されている単結晶(n-GaN)25/単結晶(p-GaN)26である。なお、この素子では、前記配向性多結晶(GaN)24上に電極27が接続されるとともに、動作層26上にも電極28が形成されている。

第3図に示す動作層構成は、基板23上の配向性多結晶(Ga<sub>1-x</sub>In<sub>x</sub>N)29上に形成されている単結晶(n-Ga<sub>1-x</sub>In<sub>x</sub>N)30/単結晶(p-Ga<sub>1-x</sub>In<sub>x</sub>N)31である。この素子では、電極27が配向性多結晶(Ga<sub>1-x</sub>In<sub>x</sub>N)29上に形成され、電極28が前記動作層31上に形成されている。この他にも動作層構成として、n-GaN/i-GaN, n-Ga<sub>1-x</sub>Al<sub>x</sub>N/p-Ga<sub>1-x</sub>Al<sub>x</sub>Nがあり、さらに第4図～第13図の構成が挙げられる。

第4図に示す動作層構成は、基板23上の配向性多結晶(n<sup>+</sup>-GaN)32上に形成されている単結晶(n-GaN)25/単

結晶 (p-GaN) 26 である。この素子でも、電極 27 が配向性多結晶 (n<sup>+</sup>-GaN) 32 上に形成され、電極 28 が動作層 26 上に形成されている。

第 5 図に示す動作層構成は、基板 23 上の配向性多結晶 (Ga<sub>1-x</sub>In<sub>x</sub>N) 29 上に形成されている単結晶 (n-Ga<sub>1-x</sub>In<sub>x</sub>N) 30 / 単結晶 (i-Ga<sub>1-x</sub>In<sub>x</sub>N) 33 / 単結晶 (p-Ga<sub>1-x</sub>In<sub>x</sub>N) 31 である (0 ≤ x ≤ 1)。この素子でも、電極 27 が配向性多結晶 (Ga<sub>1-x</sub>In<sub>x</sub>N) 29 上に形成され、電極 28 が動作層 31 上に形成されている。

第 6 図に示す動作層構成は、基板 23 上の配向性多結晶 (Ga<sub>1-x</sub>In<sub>x</sub>N) 29 上に形成されている単結晶 (n-Ga<sub>1-x</sub>In<sub>x</sub>N) 30 / 単結晶 (p-Ga<sub>1-y</sub>In<sub>y</sub>N) 34 / 単結晶 (p-Ga<sub>1-x</sub>In<sub>x</sub>N) 31 である (x ≤ y、0 ≤ x ≤ 1、0 ≤ y ≤ 1)。この素子でも、電極 27 が配向性多結晶 (Ga<sub>1-x</sub>In<sub>x</sub>N) 29 上に形成され、電極 28 が動作層 31 上に形成されている。

図 7 に示す動作層構成は、基板 23 上の配向性多結晶 (Ga<sub>1-a</sub>Al<sub>a</sub>N) 35 上に形成されている単結晶 (n-Ga<sub>1-a</sub>Al<sub>a</sub>N) 36 / 単結晶 (p-Ga<sub>1-b</sub>Al<sub>b</sub>N) 37 / 単結晶 (p-Ga<sub>1-a</sub>Al<sub>a</sub>N) 38 である (a ≤ b、0 ≤ a ≤ 1、0 ≤ b ≤ 1)。この素子でも、電極 27 が配向性多結晶 (Ga<sub>1-a</sub>Al<sub>a</sub>N) 35 上に形成され、電極 28 が動作層 38 上に形成されている。

第8図に示す動作層構成は、基板23上の配向性多結晶( $\text{Ga}_{1-x-y}\text{In}_x\text{Al}_y\text{N}$ )39上に形成されている単結晶( $n\text{-Ga}_{1-x-y}\text{In}_x\text{Al}_y\text{N}$ )40/単結晶( $i\text{-Ga}_{1-x-y}\text{In}_x\text{Al}_y\text{N}$ )41/単結晶( $p\text{-Ga}_{1-x-y}\text{In}_x\text{Al}_y\text{N}$ )42である( $0 \leq x + y \leq 1$ )。この素子でも、電極27が配向性多結晶39上に形成され、電極28が動作層42上に形成されている。

第9図に示す動作層構成は、基板23上の配向性多結晶GaN上に形成されている単結晶( $n\text{-GaN}$ )25/単結晶( $p\text{-GaN}$ )26/単結晶( $n\text{-Ga}_{1-x}\text{In}_x\text{N}$ )30/単結晶( $p\text{-Ga}_{1-x}\text{In}_x\text{N}$ )31である。この素子では、配向性多結晶24、単結晶26および単結晶30上に、それぞれ電極27, 28および43が形成され、動作層の単結晶31上に電極44が形成されている。

第10図に示す動作層構成は、基板23上に形成されたGaInN組成傾斜構造層45上に形成されている単結晶( $n\text{-Ga}_{1-x}\text{In}_x\text{N}$ )30/単結晶( $p\text{-Ga}_{1-x}\text{In}_x\text{N}$ )31である。この素子でも、電極27が組成傾斜構造層45上に形成され、電極28が動作層31上に形成されている。

第11図に示す動作層構成は、基板23上に形成された歪超格子構造層49上に形成されている単結晶( $n\text{-Ga}_{1-x}\text{In}_x\text{N}$ )30/単結晶( $p\text{-Ga}_{1-x}\text{In}_x\text{N}$ )31である。この素子でも、電極27が歪超格子構造層49上に形成され、電極28が動作層31上に形成されている。

第12図に示す動作層構成は、基板23上の配向性多結晶( $\text{Ga}_{1-x}\text{In}_x\text{N}$ )29上に形成されている単結晶( $n\text{-Ga}_{1-x}$

In<sub>x</sub>N) 30/量子井戸層 46/ 単結晶 (p-Ga<sub>1-x</sub>In<sub>x</sub>N) 31 である。この素子でも、電極 27 が配向性多結晶 29 上に形成され、電極 28 が動作層 31 上に形成されている。ここで、量子井戸構造とは、量子効果が発現する数百オングストローム以下の窒化物系半導体層の活性層をそれよりもバンドギャップの大きな窒化物系半導体層のクラッド層ではさんだ構造である。このような構造を一つ有する単一量子井戸構造や、このような量子井戸構造を薄いバリア層を隔てて積層した多重量子井戸構造とすることにより、発光効率を高めたり、発光のしきい値電流を低くすることが可能である。

第 13 図に示す動作層構成は、発光層を 2 層有する構造のものであり、基板 23 上の配向性多結晶 (Ga<sub>1-x</sub>In<sub>x</sub>N) 29 上に形成された単結晶 (n-Ga<sub>1-x</sub>In<sub>x</sub>N) 30/単結晶 (p-Ga<sub>1-x</sub>In<sub>x</sub>N) 31 / 単結晶 (n-Ga<sub>1-y</sub>In<sub>y</sub>N) 47/単結晶 (p-Ga<sub>1-y</sub>In<sub>y</sub>N) 34 である。この素子では、配向性多結晶 29、単結晶 31 および単結晶 47 上に、それぞれ電極 27, 28 および 43 が形成され、動作層の単結晶 34 上に電極 44 が形成されている。この場合、たとえば電極 27 と電極 28 の間に電圧を印加すると、青色の発光を得ることができ、電極 43 と電極 44 の間に電圧を印加すると緑色の発光を得ることができ、電極 27 と電極 44 の間に電圧を印加すると、黄色の発光色を得ることができる。このように電圧を印加する電極を選ぶことによって、二つの異なった発光色や中間色を発光する素子を得る

ことが可能となる。

本発明における単結晶窒化物系半導体からなる動作層の膜厚としては、エッチング等のプロセスを容易にするためには、膜厚を薄くすることが好ましく、その膜厚としては $5\mu\text{m}$ 以下で、好ましくは $3\mu\text{m}$ 以下にすることである。発光素子の場合には、発光した光を取り出す効率を上げるために動作層の厚さは、 $3\mu\text{m}$ 以下にすることが必要であり、とくに短波長の発光素子の場合には、光の吸収が起こり易いために、動作層は薄い方が好ましいが、トンネル電流が流れない厚さであることは必要であり、その厚さは100オングストロームである。

半導体発光素子として使う場合においては、例えば、MIS(Metal-Insulator-Semiconductor)型素子では、動作層としてi型単結晶窒化物系半導体を用いるときは、厚さを5000オングストローム以下とすることが必要であり、これ以上の厚さにすると電流が流れにくくなるため、発光素子として使うことができない。pn接合素子では、動作層としてp型単結晶窒化物系半導体とn型単結晶窒化物系半導体の厚さを、各々 $3\mu\text{m}$ 以下とすることが必要である。これ以上の厚さとすると、薄膜成長に時間がかかりすぎるので、実用的でないし、発光した光の取り出し効率が低下するという問題点がある。

また、半導体発光素子として応用する場合には、p

型あるいはi型単結晶窒化物系半導体を表面層とし、かつ該表面層に電極を形成することが必要である。動作層において発光した光を効率的に外部に取り出すためには、基板側から取り出すこともできるが、該表面層側から取り出すことも可能である。表面層側から光を取り出すためには、該表面層に均一に電圧を印加するようにパターンを形成した電極を該表面の50%を越えない範囲で覆い、基板という厚い層を通さずに電極側から光を取り出すことが好ましい。該表面層を電極が50%以上覆うと、光の取り出し効率が低下するので好ましくない。ここで、パターン形成された電極は、クシ状、ミアンダ状(meander)あるいはネット状等とすることができる。

窒化物系半導体の表面に電圧を印加するための電極の材料としては、Al, In, Cu, Ag, Au, Pt, Ir, Pd, Rh, W, Ti, Ni, Co, Sn, Pb等の金属の単体あるいはそれらの合金やPt, W, Mo等のシリサイドを用いることができる。また、酸化スズ, 酸化インジウム, 酸化スズ-酸化インジウム, 酸化亜鉛, 縮退したZnSe等を用いることができる。特に好ましくは、n型窒化物系半導体に形成する電極としては、Al, In, Ti, Cu, Zn, Co, Ag, Sn, Pb等の金属の単体あるいはそれらの合金を用いることができる。特に、発光した光を電極側から取り出す場合には、p型あるいはi型窒化物系半導体に形成する電極のパターンとしては、ミアンダ状, ネット状やクシ状

とすることも好ましいものとなる。電極の幅と電極間の距離は p 型あるいは i 型半導体層の電気抵抗や印加する電圧の大きさにより変えればよく、電極の幅を狭くして電極間の距離を小さくすれば、光を該電極を通して取り出す場合の取り出し効率を向上せしめることができる。

次に、本発明の窒化物系半導体素子の製造方法について説明する。

本発明は、MBE 法において、窒素含有化合物をガス状で供給するガスソース、III 族元素を供給する固体ソースを有する結晶成長装置を用い、圧力が  $10^{-5}$ Torr 以下、基板温度が  $300 \sim 1000^{\circ}\text{C}$  において、ガス状の窒素含有化合物と III 族元素を基板面に供給することにより  $0.1 \sim 20$  オングストローム/sec の成長速度で第 1 層を作製し、続いて、圧力が  $10^{-5}$ Torr 以下、基板温度が  $300 \sim 1000^{\circ}\text{C}$  において、ガス状の窒素含有化合物と III 族元素を第 1 層の表面に供給し、 $0.1 \sim 10$  オングストローム/sec の成長速度で単結晶窒化物系半導体層を形成することにより窒化物系半導体素子を得ることを特徴とする窒化物系半導体薄膜の製造方法である。

ここで、窒素含有化合物としては、アンモニア、三フッ化窒素、ヒドラジンあるいはジメチルヒドラジンを単独で、またはそれらを主体とする混合ガスを用いることができる。また、アンモニア、三フッ化窒素、

ヒドラジンあるいはジメチルヒドラジンは窒素，アルゴンやヘリウム等の不活性ガスで希釈して使用することができる。これらのガスの供給方法としては、結晶成長装置内で基板に向けて開口部を有するガスセルを用いればよく、その開口部の形状の例としては、ノズル状，スリット状や多孔質状とすることができる。ガス供給装置としては、開口部に至る配管の途中にバルブや流量制御装置、圧力制御装置を接続することによりこれらのガスの混合比や供給量の制御、供給の開始・停止を行うことができるようにしたものを用いることが好ましい。さらに良質な窒化物系半導体薄膜を作製するために、該ガスセルを所定の温度に加熱することにより、窒素を含有する化合物を加熱して基板表面に供給することが、より好ましいものとなる。該ガスセルには、加熱を効率的に行うために、アルミナ，シリカ，ボロンナイトライド，炭化ケイ素等の耐食性の優れた材料を、繊維状，フレーク状，破碎状，粒状としたものを用い、これをガスセルに充填したり、さらにはそれらを多孔質状にして該ガスセルに設置してガス状化合物との接触面積を大きくすることにより、加熱効率を上げることが好ましいものとなる。加熱する温度は、充填物の種類や窒素を含有する化合物の供給量等によって変えることが必要であり、100～700℃の範囲に設定することが好ましいものとなる。また、窒素あるいはアンモニアを、プラズマガスセルを

用いて活性化して、基板面に供給することも可能である。ガス状化合物の基板面への供給量は、III族元素より大きくする必要があり、ガス状化合物の供給量がIII族元素の供給量より小さくなると、生成する窒化物系半導体薄膜からのガス状化合物から供給される窒素の抜けが大きくなるため、良好な半導体薄膜を得ることが困難になる。したがって、該ガス状化合物の供給量はIII族元素より10倍以上、好ましくは100倍以上、さらに好ましくは1000倍以上にすることである。

本発明において、成長時の圧力が $10^{-5}$ Torr以下であることが必要であり、窒化物系半導体薄膜成長に必要なガス状の窒素含有化合物や金属蒸気が互いに衝突せずに基板面に到達することができるために好ましいものとなる。圧力が $10^{-5}$ Torr以上になると成長室内の不純物が多くなったり、基板面に到達する前に反応が起こったりするために、結晶性の良好な窒化物系半導体薄膜が得られなくなるという問題点がある。特に、不純物としては炭素や酸素を含有する化合物を少なくすることが重要であって、そのなかでも一酸化炭素や二酸化炭素の分圧を低く抑えることによって、窒化物系半導体薄膜中に取り込まれる酸素や炭素の量を少なくすることが好ましい。したがって、一酸化炭素や二酸化炭素の分圧を $10^{-8}$ Torr以下にすることが好ましく、さらに好ましくは $10^{-10}$ Torr以下とすることである。

これらの不純物ガスの種類や濃度は四重極質量分析器により測定することができる。

窒化物系半導体薄膜の成長温度は、300～1000℃であるが、これは窒化物系半導体薄膜の組成、使用する窒素含有化合物の種類、ドーピングする材料、成長速度によって変えることができる。

本発明において、窒化物系半導体薄膜の成長速度は、0.1～20オングストローム/secであることが必要となる。成長速度が0.1オングストローム/sec未満では、必要とする膜厚を得るための成長時間がかかりすぎたり、成長雰囲気からの膜への汚染が大きくなるので、良質な窒化物系半導体薄膜が作製できなくなるし、20オングストローム/secを越えると、島状成長となるため良質な窒化物系半導体薄膜を得ることができなくなる。配向性多結晶窒化物系半導体薄膜を成長させるためには、成長速度は0.1～20オングストローム/secにすればよく、単結晶窒化物系半導体薄膜を該配向性多結晶窒化物系半導体層上に成長させるためには、0.1～10オングストローム/secにすればよい。成長速度の制御は、主としてIII族元素の基板面への供給量を変える、すなわちIII族元素蒸発用ルツボの温度を調節することによって行う。その他、窒素含有化合物の供給量、基板温度を変えることによって行うことができる。

本発明の固体ソースとは、III族元素としてはIII

族元素の金属の単体や合金、あるいは金属塩を用いることができる。III族元素とは、Al, Ga, Inから選ばれる少なくとも一種類の元素のことである。

また、本発明の窒化物系半導体薄膜を作製するとき、不純物をドーピングして、キャリア密度制御、p型、i型あるいはn型の導電型制御を行うこともできる。p型またはi型の窒化物系半導体薄膜を得るためにドーピングする不純物の例としては、Mg, Ca, Sr, Zn, Be, Cd, HgやLi等があり、n型窒化物系半導体薄膜を得るために、ドーピングする不純物としては、Si量をj変えることによって、キャリアの種類やキャリア密度を変えることができる。この場合、膜厚の方向によりドーピングする濃度を変えたり、特定の層のみにドーピングする $\delta$ -ドーピングの方法を用いることもできる。さらに、ドーピング時に電子線や紫外線を照射して、導電型の制御を促進することも可能である。また、積層構造を作製した後に、電子線を照射したり、加熱処理することにより、p型化の効率を上げることもできる。

本発明におけるMBE法による窒化物系半導体薄膜を作製する上で、III族元素と窒素含有する化合物とを同時に基板面に供給したり、III族元素と窒素を含有する化合物を交互に基板面に供給したり、あるいは該薄膜成長時に成長を中断して該薄膜の結晶化を促進する方法を行うこともできる。とくに、RHEEDパターン

を観察してストリークが見えることを確認しながら膜成長を行うことは好ましいものである。

以下、一例としてアンモニアガスを使用するMBE法により作製された窒化物系半導体積層構造を用いた半導体発光素子の製造方法について説明するが、特にこれに限定されるものではない。

装置としては、第14図に示すような真空容器1内に、蒸発用ルツボ（クヌードセンサー）2,3,4,5および6、ガスセル7、基板加熱ホルダー8を備えた結晶成長装置を使用した。なお、図中符号9は基板であり、10は四重極質量分析計、11はRHEED電子銃、12はRHEEDスクリーン、13はシュラウド、14~18はシャッター、19はバルブ、20はコールドトラップ、21は拡散ポンプ、22は油回転ポンプである。

蒸発用ルツボ2にはGa金属を入れ、基板面において $10^{13} \sim 10^{17} / \text{cm}^2 \cdot \text{sec}$ になる温度に加熱した。アンモニアの導入にはガスセル7を用い、基板9に直接吹き付けるようにした。導入量は基板表面において $10^{16} \sim 10^{20} / \text{cm}^2 \cdot \text{sec}$ になるように供給した。蒸発用ルツボ3および4にはIn, Al, As, Sb等を入れ、所定の組成の混晶系の化合物半導体になるように温度および供給時間を制御して成膜を行なう。蒸発用ルツボ5には、Mg, Ca, Sr, Zn, Be, Cd, HgやLi等を入れ、蒸発ルツボ6には、Si, Ge, C, Sn, S, Se, Te等を入れ、所定の供給量になるように温度および供給時間を制御することにより

ドーピングを行なう。

基板 9 としてでは、サファイア R 面を用い、300 ~ 900 °C に加熱した。

まず、基板 9 を真空容器 1 内で 900 °C で加熱した後、所定の成長温度に設定し、0.1 ~ 20 オングストローム/sec の成長速度で、10 ~ 5000 オングストロームの厚みの配向性多結晶窒化物系半導体層を作製する。この窒化物系半導体層には蒸発ルツボ 6 を用いて、n 型ドーピングして導電性を上げることにもできる。さらに、該窒化物系半導体層の上に 0.1 ~ 10 オングストローム/sec の成長速度で 0.05 ~ 3  $\mu\text{m}$  の厚みの n 型単結晶窒化物系半導体層を作製した。続いて、該 n 型単結晶窒化物系半導体層の上に蒸発ルツボ 2 の Ga のシャッターと同時に蒸発ルツボ 5 のシャッターを開けて、100 ~ 10000 オングストロームの p 型あるいは i 型となるドーパントをドーピングした窒化物系半導体層を形成し、窒化物系半導体積層構造を作製した。

ついで、該積層構造を用いて半導体発光素子を作製した例を説明する。該積層構造にリソグラフィープロセスを行うことにより、素子の形状を決めるとともに電流を注入するための電極を設ける。リソグラフィープロセスは通常の写真レジスト材料を用いるプロセスで行うことができ、エッチング法としてはドライエッチング法を行うことが好ましい。ドライエッチング法としては、通常の方法を用いることができ、イオ

ンミリング、ECR エッチング、反応性イオンエッチング、イオンビームアシストエッチング、集束イオンビームエッチングを用いることができる。とくに本発明においては窒化物系半導体積層薄膜の全体膜厚が小さいために、これらのドライエッチング法が効率的に適用できるのも特長の一つである。また、ドライエッチングによる窒化物系半導体積層薄膜がダメージを受けた場合には、本発明の窒素含有化合物あるいは窒素、アルゴン、ヘリウム等の不活性ガス中での熱処理を行うことも、優れた特性の素子を得るうえでは好ましいものとなる。熱処理温度や時間は、素子の窒化物系半導体の組成や構造により変えればよい。たとえば、GaN系発光素子では、500℃で30分間アンモニア流中で熱処理を行うことによって、エッチングによって生じた表面のダメージを回復することができる。

窒化物系半導体の表面に均一に電圧を印加するための電極は、MBE法、CVD法、真空蒸着法、電子ビーム蒸着法やスパッタ法により、作製することができる。特に、発光した光を電極側から取り出す場合には、p型あるいはi型窒化物系半導体に形成する電極のパターンとしては、ミアンダ状、ネット状やクシ状とすることも好ましいものとなる。電極の幅と電極間の距離はp型あるいはi型半導体層の電気抵抗や印加する電圧の大きさにより変えればよく、電極の幅を狭くして電極間の距離を小さくすれば、光を該電極を通して

取り出す場合の取り出し効率が向上する。また、この場合も電極形成後に、本発明の窒素含有化合物あるいは窒素、アルゴン、ヘリウム等の不活性ガス中での熱処理を行うことも優れた特性の素子を得るうえでは好ましいものとなる。熱処理温度や時間は電極材料や構造により変えればよい。たとえば、n型窒化物系半導体にはAlをi型窒化物系半導体にはAuを用いたMIS型のGaN系発光素子では、400℃で60分間アルゴン流中で熱処理を行うことによって、良好な金属/半導体接触を得ることができる。

この方法で加工した積層構造をダイシングソー等で切断して素子チップとし、ついでリードフレームにセッティングした後に、ダイボンディング法および/またはワイヤーボンディング法により、Au線あるいはAl線を用いて配線を行い、エポキシ系樹脂、メタクリル系樹脂やカーボネート系樹脂等によりパッケージすることにより発光素子を作製した。

以下、実施例によりさらに詳細に説明する。

(実施例 1)

アンモニアを用いたMBE法により、GaN系半導体発光素子を作製した例について説明する。

第14図に示すような真空容器1内に、蒸発用ルツボ2, 3, 4, 5, 6、ガスセル7、および基板加熱ホルダー8を備えた結晶成長装置を用いた。

蒸発用ルツボ2にはGa金属を入れ、1020℃に加熱

し、蒸発用ルツボ5にはZnを入れて190℃に加熱した。ガスとしてはアンモニアを使用し、ガスの導入には内部にアルミナファイバーを充填したガスセル7を使用し、370℃に加熱してガスを直接に基板9に吹き付けるようにして5cc/minで供給した。

基板9としては、サファイアR面基板を用いた。この時、GaNのA面とC面の交線が形成する原子間隔が、該サファイア基板の原子間隔と15.7%、GaNのc軸長の3倍が該サファイア基板の原子間隔と0.7%のずれとなる。

真空容器内の圧力は、成膜時において $2 \times 10^{-6}$ Torrであった。

まず、基板9を900℃で30分間加熱し、ついで750℃の温度に保持し成膜を行う。成膜は、アンモニアをガスセル9から供給しながら、Gaのルツボのシャッターを開けて行い、1.2オングストローム/secの成膜速度で膜厚1000オングストロームの配向性多結晶GaN層を作製する。続いて、ルツボ2の温度を1010℃として、1.0オングストローム/secの成膜速度で膜厚3500オングストロームの単結晶n-GaN層を設ける。次に、ルツボ2のシャッターと同時にZnのルツボ5のシャッターを同時に開けて、膜厚500オングストロームのZnをドーピングした単結晶p-GaN層を形成することによって、窒化物系半導体積層構造を作製した。

ついで、該積層薄膜にリソグラフィプロセスを適

用することにより、電流を注入するための電極を設ける。リソグラフィプロセスは、通常のフォトレジスト材料を用いるプロセスで行うことができる。エッチング法として、Arによるイオンミリングを行うことによつて、n-GaN層およびp-GaN層を除去し、電圧を印加するための電極パターンを形成するための窓を作製した。続いて、レジストを除去後にアンモニアガス流中で500℃で30分間の熱処理を行った。ついで、電極を作製するためのレジストパターンを形成し、真空蒸着法によつて配向性多結晶GaN層の上に厚さ3000オングストロームのAl電極を、p-GaN層の上には厚さ3000オングストロームのAu電極を形成し、アルゴン中で400℃で60分間の熱処理を行った。

この方法で得られた積層構造をダイシングソーで切断し、ワイヤボンダーにより金線を用いて配線を行った。本発明の素子構造を第2図に、ダイオード特性を測定した結果を第15図に、発光スペクトルを第16図にそれぞれ示した。この素子の20mAの電流を注入すると、発光波長470nm、発光強度90mcdの青色の発光が観測された。

#### (実施例 2)

アンモニアを用いたMBE法により、GaN系半導体発光素子を作製した例について説明する。

装置としては、実施例1と同様の結晶成長装置を用いた。

蒸発用ルツボ 2 には Ga 金属を入れて 1020℃ に加熱し、蒸発用ルツボ 5 には Mg を入れて 280℃ に加熱した。ガスとしてはアンモニアを使用し、ガスの導入には内部にアルミナファイバーを充填したガスセル 7 を使用し、370℃ に加熱してガスを直接に基板 9 に吹き付けるようにして 5 cc/min で供給した。

基板 9 としては、サファイア R 面基板を用いた。

真空容器内の圧力は、成膜時において  $2 \times 10^{-6}$  Torr であった。

まず、基板 9 を 900℃ で 30 分間加熱し、ついで 750℃ の温度に保持し成膜を行う。成膜はアンモニアをガスセル 7 から供給しながら Ga のルツボのシャッターを開けて行い、1.2 オングストローム/sec の成膜速度で膜厚 1000 オングストロームの配向性多結晶 GaN 層を作製する。続いて、ルツボ 2 の温度を 1010℃ とし、1.0 オングストローム/sec の成膜速度で膜厚 3500 オングストロームの単結晶 n-GaN 層を設ける。次に、ルツボ 2 のシャッターと同時に Mg のルツボ 5 のシャッターを同時に開けて、膜厚 500 オングストロームの Mg をドーピングした単結晶 i-GaN 層を形成することによって、窒化物系半導体積層構造を作製した。

ついで、該積層薄膜に実施例 1 と同様の方法を適用することにより、発光素子を作製した。

この素子に 20mA の電流を注入すると、発光波長 430nm、発光強度 5 mcd の紫色の発光が観測され

た。

(実施例 3)

アンモニアを用いたMBE法により、 $Ga_{1-x}In_x$ 系半導体発光素子 ( $x = 0.1$ ) を作製した例について説明する。

装置としては、実施例1と同様の結晶成長装置を用いた。

蒸発用ルツボ2にはGa金属を入れて1020℃に加熱し、蒸発用ルツボ3にはIn金属を入れて820℃に加熱し、および5にはMgを入れて280℃に加熱した。ガスとしてはアンモニアを使用し、ガスの導入には内部にアルミナファイバーを充填したガスセル7を使用し、370℃に加熱してガスを直接に基板9に吹き付けるようにして5 cc/minで供給した。

基板9としては、サファイアR面基板を用いた。この時、 $Ga_{0.9}In_{0.1}N$ のA面とC面の交線が形成する原子間隔が該サファイア基板の原子間隔と16.0%、 $Ga_{0.9}In_{0.1}N$ のc軸長の3倍が該サファイア基板の原子間隔と1.8のずれとなる。

真空容器内の圧力は、成膜時において $2 \times 10^{-6}$  Torrであった。

まず、基板9を900℃で30分間加熱し、ついで700℃の温度に保持し成膜を行う。成膜はアンモニアをガスセル9から供給しながらGaの蒸発用ルツボ2とInの蒸発用ルツボ3のシャッターを同時に開けて行い、

1.3 オングストローム/secの成膜速度で、膜厚1700オングストロームの配向性多結晶 $\text{Ga}_{0.9}\text{In}_{0.1}\text{N}$ 層を作製する。続いて、ルツボ2の温度を1010℃、ルツボ3の温度を800℃として1.0 オングストローム/secの成膜速度で膜厚3500オングストロームの単結晶 n- $\text{Ga}_{0.9}\text{In}_{0.1}$ 層を設ける。次に、ルツボ2のシャッターと同時にMgのルツボ5のシャッターを同時に開けて、膜厚500 オングストロームのMgをドーピングしたi-単結晶 $\text{Ga}_{0.9}\text{In}_{0.1}\text{N}$ 層を形成することによって窒化物系半導体積層構造を作製した。

ついで、該積層薄膜に実施例1と同様の方法を適用することにより、発光素子を作製した。

この素子に20mAの電流を注入すると、発光波長480nm、発光強度50mcdの青色の発光が観測された。

#### (実施例 4)

アンモニアを用いたMBE法により $\text{Ga}_{1-x}\text{In}_x$ 系半導体発光素子( $x = 0.3$ )を作製した例について説明する。

装置としては、実施例1と同様の結晶成長装置を用いた。

蒸発用ルツボ2にはGa金属を入れて1020℃に加熱し、蒸発用ルツボ3にはIn金属を入れて880℃に加熱し、および5にはMgを入れて280℃に加熱した。ガスとしてはアンモニアを使用し、ガスの導入には内部に

アルミナファイバーを充填したガスセル7を使用し、370℃に加熱してガスを直接に基板9に吹き付けるようにして5cc/minで供給した。

基板9としては、サファイアR面基板を用いた。この時、 $\text{Ga}_{0.7}\text{In}_{0.3}\text{N}$ のA面とC面の交線が形成する原子間隔が該サファイア基板の原子間隔と16.7%、 $\text{Ga}_{0.7}\text{In}_{0.3}\text{N}$ のc軸長の3倍が該サファイア基板の原子間隔と4.3%のずれとなる。

真空容器内の圧力は、成膜時において $2 \times 10^{-6}$ Torrであった。

まず、基板9を900℃で30分間加熱し、ついで680℃の温度に保持し成膜を行う。成膜はアンモニアをガスセル9から供給しながらGaの蒸発用ルツボ2とInの蒸発用ルツボ3のシャッターを同時に開けて行い、1.5オングストローム/secの成膜速度で膜厚1700オングストロームの配向性多結晶 $\text{Ga}_{0.9}\text{In}_{0.3}\text{N}$ 層を作製する。続いて、ルツボ2の温度を990℃、ルツボ3の温度を840℃として1.0オングストローム/secの成膜速度で膜厚3500オングストロームの単結晶n- $\text{Ga}_{0.7}\text{In}_{0.3}\text{N}$ 層を設ける。次に、ルツボ2のシャッターと同時にMgのルツボ5のシャッターを同時に開けて、膜厚500オングストロームのMgをドーピングしたi-単結晶 $\text{Ga}_{0.7}\text{In}_{0.3}\text{N}$ 層を形成することによって、窒化物系半導体積層構造を作製した。

ついで、該積層薄膜に実施例1と同様の方法を適用

することにより、発光素子を作製した。

この素子に20mAの電流を注入すると、発光波長540nm、発光強度70mcdの緑色の発光が観測された。

(実施例 5)

アンモニアを用いたMBE法により、 $Ga_{1-x}Al_x$ 系半導体発光素子 ( $x = 0.3$ ) を作製した例について説明する。

装置としては、実施例1と同様の結晶成長装置を用いた。

蒸発用ルツボ2にはGa金属を入れて1020℃に加熱し、蒸発用ルツボ4にはAl金属を入れて1070℃に加熱し、およびルツボ5にはMgを入れて280℃に加熱した。ガスとしてはアンモニアを使用し、ガスの導入には内部にアルミナファイバーを充填したガスセル7を使用し、370℃に加熱してガスを直接に基板9に吹き付けるようにして5cc/minで供給した。

基板9としては、サファイアR面基板を用いた。この時、 $Ga_{0.7}Al_{0.3}N$ のA面とC面の交線が形成する原子間隔が該サファイア基板の原子間隔と14.5%、 $Ga_{0.7}In_{0.3}N$ のc軸長の3倍が該サファイア基板の原子間隔と0.9%のずれとなる。

真空容器内の圧力は、成膜時において $2 \times 10^{-6}$ Torrであった。

まず、基板 9 を 900 °C で 30 分間加熱し、ついで 8 °C の温度に保持し成膜を行う。成膜はアンモニアをガスセル 9 から供給しながら、Ga の蒸発用ルツボ 2 と In の蒸発用ルツボ 3 のシャッターを同時に開けて行い、1.5 オングストローム/sec の成膜速度で、膜厚 1900 オングストロームの配向性多結晶  $\text{Ga}_{0.7}\text{In}_{0.3}\text{N}$  層を作製する。続いて、ルツボ 2 の温度を 990 °C、ルツボ 3 の温度を 10 °C とし、1.0 オングストローム/sec の成膜速度で膜厚 3500 オングストロームの単結晶  $n\text{-Ga}_{0.7}\text{Al}_{0.3}$  層を設ける。次に、ルツボ 2 のシャッターと同時に Mg のルツボ 5 のシャッターを同時に開けて、膜厚 500 オングストロームの Mg をドーピングした  $i\text{-Ga}_{0.7}\text{In}_{0.3}\text{N}$  層を形成することによって窒化物系半導体積層構造を作製した。

ついで、該積層薄膜に実施例 1 と同様の方法を適用することにより、発光素子を作製した。

この素子に 20mA の電流を注入すると、発光波長 370 nm、発光パワーが 0.5mW の紫外の発光が観測された。

#### (実施例 6)

アンモニアを用いた MBE 法により、GaN 系半導体発光素子を作製した例について説明する。

装置としては、実施例 1 と同様の結晶成長装置を用いた。

蒸発用ルツボ 2 には Ga 金属を入れて 1020 °C に加熱

し、蒸発用ルツボ5にはZnを入れて190℃に加熱した。ガスとしてはアンモニアを使用し、ガスの導入には内部にアルミナファイバーを充填したガスセル7を使用し、370℃に加熱してガスを直接に基板9に吹き付けるようにして5cc/minで供給した。

基板9としては、第1図に示すように、サファイアR面をA面方向に9.2度傾けた面を基板面として用いた。この時、GaNのA面とC面の交線が形成する原子間隔の4倍が該サファイア基板の原子間隔と1.0%、GaNのc軸長の3倍が該サファイア基板の原子間隔と0.7%のずれとなる。

真空容器内の圧力は、成膜時において $2 \times 10^{-6}$ Torrであった。

まず、基板9を900℃で30分間加熱し、ついで750℃の温度に保持し成膜を行う。成膜はアンモニアをガスセル9から供給しながらGaのルツボのシャッターを開けて行い、1.2オングストローム/secの成膜速度で膜厚オングストロームの配向性多結晶GaN層を作製する。続いて、ルツボ2の温度を1010℃として1.0オングストローム/secの成膜速度で膜厚4000オングストロームの単結晶n-GaN層を設ける。次に、ルツボ2のシャッターと同時にZnのルツボ5のシャッターを同時に開けて、膜厚500オングストロームのZnをドーピングした単結晶p-GaN層を形成することによって窒化物系半導体積層構造を作製した。

ついで、該積層薄膜に実施例 1 と同様の方法を適用することにより、発光素子を作製した。

この素子に 20mA の電流を注入すると、発光波長 470nm、発光強度 110mcd の青色の発光が観測された。

(実施例 7)

アンモニアを用いた MBE 法により、GaN 系半導体発光素子を作製した例について説明する。

装置としては、実施例 1 と同様の結晶成長装置を用いた。

蒸発用ルツボ 2 には Ga 金属を入れて 1020℃ に加熱し、蒸発用ルツボ 5 には Zn を入れて 190℃ に加熱した。ガスとしてはアンモニアを使用し、ガスの導入には内部にアルミナファイバーを充填したガスセル 7 を使用し、370℃ に加熱してガスを直接に基板 9 に吹き付けるようにして 5 cc/min で供給した。

基板 9 としては、サファイア (10 $\bar{1}$ 0) 面を C 面方向に 20.2 度傾けた面を基板面として用いた。この時、GaN の A 面と C 面の交線が形成する原子間隔の 1 倍が該サファイア基板の原子間隔と 33.2%、GaN の c 軸長の 8 倍が該サファイア基板の原子間隔と 0.5% のずれとなる。

真空容器内の圧力は、成膜時において  $2 \times 10^{-6}$  Torr であった。

まず、基板 9 を 900℃ で 30 分間加熱し、ついで 750

℃の温度に保持し成膜を行う。成膜はアンモニアをガスセル9から供給しながらGaのルツボのシャッターを開けて行い、1.2 オングストローム/secの成膜速度で膜厚4600オングストロームの配向性多結晶GaN層を作製する。続いて、ルツボ2の温度を1010℃として1.0 オングストローム/secの成膜速度で膜厚4000オングストロームの単結晶n-GaN層を設ける。次に、ルツボ2のシャッターと同時にZnのルツボ5のシャッターを同時に開けて、膜厚500 オングストロームのZnをドーピングした単結晶p-GaN層を形成することによって窒化物系半導体積層構造を作製した。

ついで、該積層薄膜に実施例1と同様の方法を適用することにより、発光素子を作製した。

この素子に20mAの電流を注入すると、発光波長470nm、発光強度60mcdの青色の発光が観測された。

#### (実施例 8)

アンモニアを用いたMBE法により、GaN系半導体発光素子を作製した例について説明する。

装置としては、実施例1と同様の結晶成長装置を用いた。

蒸発用ルツボ2にはGa金属を入れて1020℃に加熱し、蒸発用ルツボ5にはZnを入れて190℃に加熱した。ガスとしてはアンモニアを使用し、ガスの導入には内部にアルミナファイバーを充填したガスセル7を

使用し、370℃に加熱してガスを直接に基板9に吹き付けるようにして5cc/minで供給した。

基板9としては、第17図に示すように、MgO(001)面を(100)面方向に11.3度( $\theta_2$ )かつ(010)面方向に11.3度( $\theta_3$ )傾けた面を基板面として用いた。この時、GaNのA面とC面の交線が形成する原子間隔の2倍が該MgO基板の原子間隔と2.7%、GaNのc軸長の2倍が該MgO基板の原子間隔と3.9%のずれとなる。

真空容器内の圧力は、成膜時において $2 \times 10^{-6}$ Torrであった。

まず、基板9を900℃で30分間加熱し、ついで750℃の温度に保持し成膜を行う。成膜はアンモニアをガスセル9から供給しながらGaのルツボのシャッターを開けて行い、1.2オングストローム/secの成膜速度で膜厚2000オングストロームの配向性多結晶GaN層を作製する。続いて、ルツボ2の温度を1010℃として1.0オングストローム/secの成膜速度で膜厚4000オングストロームの単結晶n-GaN層を設ける。次に、ルツボ2のシャッターと同時にZnのルツボ5のシャッターを同時に開けて、膜厚500オングストロームのZnをドーピングした単結晶p-GaN層を形成することによって窒化物系半導体積層構造を作製した。

ついで、該積層薄膜に実施例1と同様の方法を適用することにより、発光素子を作製した。

この素子に20mAの電流を注入すると、発光波長470nm、発光強度45mcdの青色の発光が観測された。

(実施例 9)

アンモニアを用いたMBE法により、GaN系半導体発光素子を作製した例について説明する。

装置としては、実施例1と同様の結晶成長装置を用いた。

蒸発用ルツボ2にはGa金属を入れて1020℃に加熱し、蒸発用ルツボ5にはZnを入れて190℃に加熱した。ガスとしてはアンモニアを使用し、ガスの導入には内部にアルミナファイバーを充填したガスセル7を使用し、370℃に加熱してガスを直接に基板9に吹き付けるようにして5cc/minで供給した。

基板9としては、SrTiO<sub>3</sub>の(110)面を基板面として用いた。この時、GaNのA面とC面の交線が形成する原子間隔の1倍が該SrTiO<sub>3</sub>基板の原子間隔と0.2%、GaNのc軸長の2倍が該SrTiO<sub>3</sub>基板の原子間隔と32.3%のずれとなる。

真空容器内の圧力は、成膜時において $2 \times 10^{-6}$ Torrであった。

まず、基板9を900℃で30分間加熱し、ついで750℃の温度に保持し成膜を行う。成膜はアンモニアをガスセル9から供給しながらGaのルツボのシャッターを開けて行い、1.2オングストローム/secの成膜速度で

膜厚 2500 オングストロームの配向性多結晶 GaN 層を作製する。続いて、ルツボ 2 の温度を 1010℃として 1.0 オングストローム/sec の成膜速度で膜厚 3000 オングストロームの単結晶 n-GaN 層を設ける。次に、ルツボ 2 のシャッターと同時に Zn のルツボ 5 のシャッターを同時に開けて、膜厚 500 オングストロームの Zn をドーピングした単結晶 p-GaN 層を形成することによって窒化物系半導体積層構造を作製した。

ついで、該積層薄膜に実施例 1 と同様の方法を適用することにより、発光素子を作製した。

この素子に 20mA の電流を注入すると、発光波長 470nm、発光強度 40mcd の青色の発光が観測された。

#### (実施例 10)

アンモニアを用いた MBE 法により、GaN 系半導体発光素子を作製した例について説明する。

装置としては、実施例 1 と同様の結晶成長装置を用いた。

蒸発用ルツボ 2 には Ga 金属を入れて 1020℃に加熱し、蒸発用ルツボ 5 には Zn を入れて 190℃に加熱した。ガスとしてはアンモニアを使用し、ガスの導入には内部にアルミナファイバーを充填したガスセル 7 を使用し、370℃に加熱してガスを直接に基板 9 に吹き付けるようにして 5 cc/min で供給した。

基板 9 としては、TiO<sub>2</sub> の (110) 面を基板面として用

いた。この時、GaNのA面とC面の交線が形成する原子間隔の1倍が該TiO<sub>2</sub>基板の原子間隔と0.9%、GaNのc軸長の1倍が該TiO<sub>2</sub>基板の原子間隔と12.3%のずれとなる。

真空容器内の圧力は、成膜時において $2 \times 10^{-6}$ Torrであった。

まず、基板9を900℃で30分間加熱し、ついで750℃の温度に保持し成膜を行う。成膜はアンモニアをガスセル9から供給しながらGaのルツボのシャッターを開けて行い、1.2オングストローム/secの成膜速度で膜厚2400オングストロームの配向性多結晶GaN層を作製する。続いて、ルツボ2の温度を1010℃として1.0オングストローム/secの成膜速度で膜厚3000オングストロームの単結晶n-GaN層を設ける。次に、ルツボ2のシャッターと同時にZnのルツボ5のシャッターを同時に開けて、膜厚500オングストロームのZnをドーピングした単結晶p-GaN層を形成することによって窒化物系半導体積層構造を作製した。

ついで、該積層薄膜に実施例1と同様の方法を適用することにより、発光素子を作製した。

この素子に20mAの電流を注入すると、発光波長470nm、発光強度48mcdの青色の発光が観測された。

(実施例 11)

アンモニアを用いたMBE法により、GaN系半導体発

光素子を作製した例について説明する。

装置としては、実施例 1 と同様の結晶成長装置を用いた。

蒸発用ルツボ 2 には Ga 金属を入れて 1020℃ に加熱し、蒸発用ルツボ 5 には Zn を入れて 190℃ に加熱した。ガスとしてはアンモニアを使用し、ガスの導入には内部にアルミナファイバーを充填したガスセル 7 を使用し、370℃ に加熱してガスを直接に基板 9 に吹き付けるようにして 5 cc/min で供給した。

基板 9 としては、CaF<sub>2</sub> の (100) 面を基板面として用いた。この時、GaN の A 面と C 面の交線が形成する原子間隔の 1 倍が該 CaF<sub>2</sub> 基板の原子間隔と 0.9 %、GaN の c 軸長の 1 倍が該 CaF<sub>2</sub> 基板の原子間隔と 5.5 % のずれとなる。

真空容器内の圧力は、成膜時において  $2 \times 10^{-6}$  Torr であった。

まず、基板 9 を 900℃ で 30 分間加熱し、ついで 750℃ の温度に保持し成膜を行う。成膜はアンモニアをガスセル 9 から供給しながら Ga のルツボのシャッターを開けて行い、1.2 オングストローム/sec の成膜速度で膜厚 1800 オングストロームの配向性多結晶 GaN 層を作製する。続いて、ルツボ 2 の温度を 1010℃ とし、1.0 オングストローム/sec の成膜速度で膜厚 4000 オングストロームの単結晶 n-GaN 層を設ける。次に、ルツボ 2 のシャッターと同時に Zn のルツボ 5 のシャッター

を同時に開けて、膜厚500オングストロームのZnをドーピングした単結晶p-GaN層を形成することによって窒化物系半導体積層構造を作製した。

ついで、該積層薄膜に実施例1と同様の方法を適用することにより、発光素子を作製した。

この素子に20mAの電流を注入すると、発光波長470nm、発光強度52mcdの青色の発光が観測された。

(実施例 12)

アンモニアを用いたMBE法により、GaN系半導体発光素子を作製した例について説明する。

装置としては、実施例1と同様の結晶成長装置を用いた。

蒸発用ルツボ2にはGa金属を入れて1020℃に加熱し、蒸発用ルツボ5にはZnを入れて190℃に加熱した。ガスとしてはアンモニアを使用し、ガスの導入には内部にアルミナファイバーを充填したガスセル7を使用し、370℃に加熱してガスを直接に基板9に吹き付けるようにして5cc/minで供給した。

基板9としては、第18図に示すようにMgF<sub>2</sub>の(110)面を(100)面方向に23.7度( $\theta_4$ )傾けた面を基板面として用いた。この時、GaNのA面とC面の交線が形成する原子間隔の1倍が該MgF<sub>2</sub>基板の原子間隔と0.5%、GaNのc軸長の3倍が該MgF<sub>2</sub>基板の原子間隔と2.2%のずれとなる。

真空容器内の圧力は、成膜時において  $2 \times 10^{-6}$  Torr であつた。

まず、基板 9 を  $900^{\circ}\text{C}$  で 30 分間加熱し、ついで  $750^{\circ}\text{C}$  の温度に保持し成膜を行う。成膜はアンモニアをガスセル 9 から供給しながら Ga のルツボのシャッターを開けて行い、 $1.2$  オングストローム/sec の成膜速度で膜厚  $1000$  オングストロームの配向性多結晶 GaN 層を作製する。続いて、ルツボ 2 の温度を  $1010^{\circ}\text{C}$  とし  $1.0$  オングストローム/sec の成膜速度で膜厚  $4000$  オングストロームの単結晶 n-GaN 層を設ける。次に、ルツボ 2 のシャッターと同時に Zn のルツボ 5 のシャッターを同時に開けて、膜厚  $500$  オングストロームの Zn をドーピングした単結晶 p-GaN 層を形成することによって窒化物系半導体積層構造を作製した。

ついで、該積層薄膜に実施例 1 と同様の方法を適用することにより、発光素子を作製した。

この素子に  $20\text{mA}$  の電流を注入すると、発光波長  $470\text{nm}$ 、発光強度  $75\text{mcd}$  の青色の発光が観測された。

(実施例 13)

三フッ化窒素を用いた MBE 法により、GaN 系半導体発光素子を作製した例について説明する。

装置としては、実施例 1 と同様の結晶成長装置を用いた。

蒸発用ルツボ 2 には Ga 金属を入れて  $1000^{\circ}\text{C}$  に加熱

し、蒸発用ルツボ5にはZnを入れて190℃に加熱した。ガスとしては三フッ化窒素を使用し、ガスの導入には内部にアルミナファイバーを充填したガスセル7を使用し、250℃に加熱してガスを直接に基板9に吹き付けるようにして5cc/minで供給した。

基板11としては、GaAsの(001)面を(010)面方向に8.1度傾けた面を基板面として用いた。この時、GaNのA面とC面の交線が形成する原子間隔の1倍が該GaAs基板の原子間隔と2.5%、GaNのc軸長の4倍が該GaAs基板の原子間隔と3.1%のずれとなる。

真空容器内の圧力は、成膜時において $2 \times 10^{-6}$ Torrであった。

まず、基板9を620℃の温度に保持し成膜を行う。成膜は三フッ化窒素をガスセル9から供給しながらGaのルツボのシャッターを開けて行い、0.6オングストローム/secの成膜速度で膜厚500オングストロームの配向性多結晶GaN層を作製する。続いて、ルツボ2の温度を980℃として0.4オングストローム/secの成膜速度で膜厚4000オングストロームの単結晶n-GaN層を設ける。次に、ルツボ2のシャッターと同時にZnのルツボ5のシャッターを同時に開けて、膜厚500オングストロームのZnをドーピングした単結晶p-GaN層を形成することによって窒化物系半導体積層構造を作製した。

ついで、該積層薄膜に実施例1と同様の方法を適用

することにより、発光素子を作製した。

この素子に20mAの電流を注入すると、発光波長470nm、発光強度25mcdの青色の発光が観測された。

(実施例 14)

三フッ化窒素を用いたMBE法により、GaN系半導体発光素子を作製した例について説明する。

装置としては、実施例1と同様の結晶成長装置を用いた。

蒸発用ルツボ2にはGa金属を入れて1000℃に加熱し、蒸発用ルツボ5にはZnを入れて190℃に加熱した。ガスとしては三フッ化窒素を使用し、ガスの導入には内部にアルミナファイバーを充填したガスセル7を使用し、250℃に加熱してガスを直接に基板9に吹き付けるようにして5cc/minで供給した。

基板11としては、GaPの(001)面を基板面として用いた。この時、GaNのA面とC面の交線が形成する原子間隔の1倍が該GaP基板の原子間隔と0.1%、GaNのc軸長の4倍が該GaP基板の原子間隔と5.3%のずれとなる。

真空容器内の圧力は、成膜時において $2 \times 10^{-6}$ Torrであった。

まず、基板9を600℃の温度に保持し成膜を行う。成膜は三フッ化窒素をガスセル9から供給しながらGaのルツボのシャッターを開けて行い、0.6オングスト

ローム/secの成膜速度で膜厚700オングストロームの配向性多結晶GaN層を作製する。続いて、ルツボ2の温度を980℃として0.4オングストローム/secの成膜速度で膜厚5000オングストロームの単結晶n-GaN層を設ける。次に、ルツボ2のシャッターと同時にZnのルツボ5のシャッターを同時に開けて、膜厚500オングストロームのZnをドーピングした単結晶p-GaN層を形成することによって窒化物系半導体積層構造を作製した。

ついで、該積層薄膜に実施例1と同様の方法を適用することにより、発光素子を作製した。

この素子に20mAの電流を注入すると、発光波長470nm、発光強度28mcdの青色の発光が観測された。

#### (実施例 15)

三フッ化窒素を用いたMBE法により、 $Ga_xIn_{1-x}N$ 系半導体発光素子を作製した例について説明する。

装置としては、実施例1と同様の結晶成長装置を用いた。

蒸発用ルツボ2にはGa金属を入れて1000℃に加熱し、蒸発用ルツボ3にはInを入れて930℃に加熱し、蒸発用ルツボ5にはZnを入れて190℃に加熱した。ガスとしては三フッ化窒素を使用し、ガスの導入には内部にアルミナファイバーを充填したガスセル7を使用し、200℃に加熱してガスを直接に基板9に吹き付け

るようにして5 cc/minで供給した。

基板9としては、第1図に示すように、サファイアR面をA面方向に9.2度傾けた面を基板面として用いた。この時、GaNのA面とC面の交線が形成する原子間隔の4倍が該サファイア基板の原子間隔と1.0%、GaNのc軸長の3倍が該サファイア基板の原子間隔と0.6%のずれとなる。

真空容器内の圧力は、成膜時において $2 \times 10^{-6}$  Torrであった。

まず、基板9を900℃で30分間加熱し、ついで700℃の温度に保持し成膜を行う。成膜は三フッ化窒素をガスセル9から供給しながら、まずGaのルツボのシャッターのみを開け、ついでGaとInのルツボのシャッターを同時に開けて、蒸発用ルツボ3の温度を900℃から960℃まで1.2℃/minの速度で昇温しながら、膜厚1000オングストロームの配向性多結晶において始めはGaN層からなり最終的に $\text{Ga}_{0.7}\text{In}_{0.3}\text{N}$ となる組成傾斜層を形成する。続いて、ルツボ2の温度を980℃、ルツボ3の温度を940℃として1.0オングストローム/secの成膜速度で膜厚4000オングストロームの単結晶n- $\text{Ga}_{0.7}\text{In}_{0.3}\text{N}$ 層を設ける。次に、ルツボ2のシャッターと同時にZnのルツボ5のシャッターを同時に開けて、膜厚500オングストロームのZnをドーピングした単結晶p- $\text{Ga}_{0.7}\text{In}_{0.3}\text{N}$ 層を形成することによって窒化物系半導体積層構造を作製した。

ついで、該積層薄膜に実施例1と同様の方法を適用することにより、発光素子を作製した。

この素子に20mAの電流を注入すると、発光波長535nm、発光強度90mcdの緑色の発光が観測された。

(実施例 16)

三フッ化窒素を用いたMBE法により、 $Ga_xIn_{1-x}N$ 系半導体受光素子を作製した例について説明する。

装置としては、実施例1と同様の結晶成長装置を用いた。

蒸発用ルツボ2にはGa金属を入れて1000℃に加熱し、蒸発用ルツボ3にはInを入れて930℃に加熱し、蒸発用ルツボ5にはZnを入れて220℃に加熱した。ガスとしては三フッ化窒素を使用し、ガスの導入には内部にアルミナファイバーを充填したガスセル7を使用し、200℃に加熱してガスを直接に基板9に吹き付けるようにして5cc/minで供給した。

基板9としては、第1図に示すように、サファイアR面をA面方向に9.2度傾けた面を基板面として用いた。この時、GaNのA面とC面の交線が形成する原子間隔の4倍が該サファイア基板の原子間隔と1.0%、GaNのc軸長の3倍が該サファイア基板の原子間隔と0.6%のずれとなる。

真空容器内の圧力は、成膜時において $2 \times 10^{-6}$ Torrであった。

まず、基板 9 を 900 °C で 30 分間加熱し、ついで 700 °C の温度に保持し成膜を行う。成膜は三フッ化窒素をガスセル 9 から供給しながら、まず Ga のルツボのシャッターのみを開け、ついで Ga と In のルツボのシャッターを同時に開けて、蒸発用ルツボ 3 の温度を 900 °C から 960 °C まで 1.2 °C/min の速度で昇温しながら、膜厚 1000 オングストロームの配向性多結晶において始めは GaN 層からなり最終的に  $\text{Ga}_{0.7}\text{In}_{0.3}\text{N}$  となる組成傾斜層を形成する。続いて、ルツボ 2 の温度を 980 °C、ルツボ 3 の温度を 940 °C とし、1.0 オングストローム/sec の成膜速度で膜厚 2500 オングストロームの単結晶  $n\text{-Ga}_{0.7}\text{In}_{0.3}\text{N}$  層を設ける。次に、ルツボ 2 のシャッターと同時に Zn のルツボ 5 のシャッターを同時に開けて、膜厚 5000 オングストロームの Zn をドーピングした単結晶  $i\text{-Ga}_{0.7}\text{In}_{0.3}\text{N}$  層を形成した。さらに、Zn のルツボの温度を 190 °C にとて、2000 オングストロームのすることによって単結晶  $p\text{-Ga}_{0.7}\text{In}_{0.3}\text{N}$  層を積層することによって窒化物系半導体積層構造を作製した。

ついで、該積層薄膜に実施例 1 と同様の方法を適用することにより、第 19 図に示すような pin 型の受光素子を作製した。

この素子に 540nm において  $100\text{W}/\text{m}^2$  の放射照度の光を照射し、バイアス電圧を 20V 印加したところ、光電流として 6 mA の出力が得られた。

## (比較例 1)

高周波誘導加熱コイルとカーボンサセプタを備えた石英反応管を用い、キャリアガスとしては水素を使用し、トリメチルガリウムおよびアンモニアガスを該反応管中に供給して、GaN 半導体積層薄膜を作製した例について説明する。

基板としてはサファイア R 面を用い 1040℃ に加熱し、トリメチルガリウムは -15℃ に冷却して水素ガスをキャリアーガスとして 40cc/min の流量とすることにより、アンモニアガスは 1000cc/min としキャリアーガスとしては水素ガスを 1500cc/min とすることにより反応管中へ供給し、0.2  $\mu\text{m}/\text{min}$  の成長速度で 10  $\mu\text{m}$  の厚さの n-GaN 半導体層を成長した。続いて、前記のガスとともにジエチル亜鉛を 45℃ に加熱して水素ガスをキャリアーガスとして 20cc/min の流量で供給して反応管中へ供給して、厚さが 1  $\mu\text{m}$  の Zn をドーピングした i-GaN 半導体薄膜を成長させることによって窒化物系半導体積層構造を作製した。

ついで、該積層薄膜に実施例 1 と同様の方法を適用することにより、発光素子を作製した。この場合には、電極を形成するために 5  $\mu\text{m}$  以上の厚さの GaN 半導体薄膜をエッチングして除去する必要があるが、Ar によるイオンミリングでは 3 時間もかかるために実用的ではない。

この素子に 20mA の電流を注入すると、発光波長

480nm、発光強度18mcdの青色の発光が観測されたが、素子表面内の発光が不均一であり、かつ素子の耐久性が低く数分間で発光強度が数mcdに低下してしまつた。

(比較例 2)

実施例1において、基板としてサファイアC面を用いた以外は同様の方法によりGaN系半導体積層構造を作製した。

この場合、GaNのC面の格子定数とサファイアC面の格子定数のミスマッチは13.8%である。

サファイアC面に成長するGaN半導体薄膜は5000オングストローム以上の膜厚でも多結晶状態であり、表面に凹凸があり島状成長しているため発光素子を作製することはできなかつた。

(比較例 3)

実施例1において、基板としてサファイア(11 $\bar{2}$ 5)面を用いた以外は同様の方法によりGaN系半導体積層構造を作製した。

この場合、GaNのA面とC面交線が形成する原子間隔の1倍が該サファイア基板の原子間隔と33.2%、GaNのC軸長の1倍が該サファイア基板の原子間隔と26.7%のミスマッチである。

サファイア(11 $\bar{2}$ 5)面に成長するGaN半導体薄膜は5000オングストローム以上の膜厚でも多結晶状態であり、表面に凹凸があり島状成長しているため発光素子

を作製することはできなかつた。

(比較例 4)

実施例 1 において、基板としてサファイア ( $10\bar{1}0$ ) 面を C 面方向に 12.4 度傾けた基板を用いた以外は同様の方法により GaN 系半導体積層構造を作製した。

この場合、GaN の A 面と C 面交線が形成する原子間隔の 1 倍が該サファイア基板の原子間隔と 33.2%、GaN の C 軸長の 13 倍が該サファイア基板の原子間隔と 0.9 % のミスマッチである。

第 1 層は表面に凹凸が見られ、その上に積層される n-GaN や i-GaN の膜厚均一性も悪くなっていた。

この素子に 20mA の電流を注入すると、発光波長 470nm、発光強度 10mcd の青色の発光が観測された。しかし、発光する部分は不均一であり、電流もリークしていることがわかった。

(比較例 5)

実施例 1 において、GaN 系半導体層の成長速度を 150 オングストローム / 秒とした以外は同様の方法により GaN 系半導体積層構造を作製した。

第 1 層は 5000 オングストローム以上の厚さになっても多結晶状態であり、表面に凹凸があり島状成長しているため発光素子を作製することはできなかつた。

## 産業上の利用可能性

本発明による窒化物系半導体発光素子は、特定の基板上に極めて薄い膜厚において、表面の平坦性および結晶性が良好であるため、素子作製プロセスが容易でかつ信頼性が高いものとなるという特徴がある。電流注入により青色発光する素子を作製することができた。また、膜厚が小さいため発光素子を作製するプロセスが容易で信頼性の高いものになり、かつ光の取り出し効率を高くすることができるという特徴がある。

## 請求の範囲

1. 基板と、該基板上に直接形成されている厚さが5000オングストローム以下の配向性多結晶窒化物系半導体からなる第1層と、該第1層の上に直接形成されている単結晶窒化物系半導体からなる動作層と、所定の部位に接続されている2個以上の電極とを有し、少なくとも1個の電極が前記第1層に接続されていることを特徴とする窒化物系半導体素子。

2. 前記基板の表面上における原子の周期的配列の少なくとも一方向と第1層の窒化物系半導体の該基板に直接接する格子面の結晶軸のうちの一方向が同方向であり、前者の方向の原子間距離と後者の方向の原子間距離の整数倍（1以上で10以下）とのずれが5%以内であることを特徴とする請求の範囲第1項記載の窒化物系半導体素子。

3. 前記基板が、360～800nm波長領域で80%以上の透過率を有する透明性単結晶基板であることを特徴とする請求の範囲第1項または第2項記載の窒化物系半導体素子。

4. 前記透明性単結晶基板がサファイア基板であることを特徴とする請求の範囲第3項記載の窒化物系半導

体素子。

5. 前記透明性単結晶基板の表面が該サファイアの R 面 ( $01\bar{1}2$ ) であることを特徴とする請求の範囲第 4 項記載の窒化物系半導体素子。

6. 前記サファイア基板の表面が該サファイアの R 面 ( $01\bar{1}2$ ) 面を A 面 ( $\bar{1}\bar{1}20$ ) 面方向に 9.2 度傾けた面であることを特徴とする請求の範囲第 4 項記載の窒化物系半導体素子。

7. 前記単結晶窒化物系半導体が、Al, Ga および In から選ばれた少なくとも一種の III 族元素と、窒素とからなることを特徴とする請求の範囲第 1 項記載の窒化物系半導体素子。

8. 前記第 1 層の配向性多結晶窒化物系半導体の結晶軸の c 軸方向が前記基板面と平行に配向していることを特徴とする請求の範囲第 1 項記載の窒化物系半導体素子。

9. 前記第 1 層の配向性多結晶窒化物系半導体が、前記基板接触部分から前記動作層接触部分に向けて順次組成が変化して最終的には必要とする前記動作層の組成となるような組成傾斜構造を有することを特徴とす

る請求の範囲第1項記載の窒化物系半導体素子。

10. 前記第1層の配向性多結晶窒化物系半導体が、厚さが100オングストローム以下の組成が異なる複数の窒化物系半導体層を交互に積層した構造を有することを特徴とする請求の範囲第1項記載の窒化物系半導体素子。

11. 前記第1層の配向性多結晶窒化物系半導体が、n型ドーピングされていることを特徴とする請求の範囲第1項記載の窒化物系半導体素子。

12. 前記単結晶窒化物系半導体の動作層が、p型、i型およびn型の単結晶窒化物系半導体から選ばれた2種以上の組み合わせよりなる1組の層からなることを特徴とする請求の範囲第1項記載の窒化物系半導体素子。

13. 前記単結晶窒化物系半導体の動作層が、p型、i型およびn型単結晶窒化物系半導体から選ばれた2種以上の組み合わせよりなる少なくとも2組の層からなることを特徴とする請求の範囲第1項記載の窒化物系半導体素子。

14. 前記単結晶窒化物系半導体の動作層の厚さが5

$\mu\text{m}$  以下であることを特徴とする請求の範囲第12項または第13項記載の窒化物系半導体素子。

15. 前記単結晶窒化物系半導体の動作層が、少なくとも1組のp型、i型およびn型の単結晶窒化物系半導体からなり、該p型あるいはi型の単結晶窒化物系半導体層に電圧を印加するための電極が接続されていることを特徴とする請求の範囲第14項記載の窒化物系半導体素子。

16. 前記p型あるいはi型の単結晶窒化物系半導体により表面層が構成され、かつ該表面層に電圧を均一に印加して光を取り出すためのパターンを有する電極が前記表面層の50%を超えない範囲で形成されていることを特徴とする請求の範囲第14項記載の窒化物系半導体素子。

17. 前記単結晶窒化物系半導体の動作層が、厚さが5000オングストローム以下のi型単結晶窒化物系半導体と、厚さが $3\mu\text{m}$ 以下のn型単結晶窒化物系半導体とからなり、該i型単結晶窒化物系半導体層に電圧を印加するための電極が形成されていることを特徴とする請求の範囲第14項記載の窒化物系半導体素子。

18. 前記単結晶窒化物系半導体の動作層が、少なくと

も1組の厚さが $2\mu\text{m}$ 以下のp型単結晶窒化物系半導体と、厚さが $3\mu\text{m}$ 以下のn型単結晶窒化物系半導体とからなり、該p型単結晶窒化物系半導体層に電圧を印加するための電極が形成されていることを特徴とする請求の範囲第14項記載の窒化物系半導体素子。

19. 前記単結晶窒化物系半導体の動作層が、少なくとも1組のp型単結晶窒化物系半導体、i型単結晶窒化物系半導体およびn型単結晶窒化物系半導体からなり、該p型単結晶窒化物系半導体層に電圧を印加するための電極が形成されており、光の照射を受けることにより前記動作層に電流が生じることを特徴とする請求の範囲第1項または第14項記載の窒化物系半導体素子。

20. 窒素含有化合物をガス状で供給するガスソース、III族元素を供給する固体ソース、およびn型とp型のドーパントを供給するソースを有する分子線エピタキシー法による結晶成長装置を用い、圧力が $10^{-5}\text{Torr}$ 以下で、基板温度が $300\sim 1000^{\circ}\text{C}$ で、ガス状の窒素含有化合物とIII族元素を基板面に供給し、該基板上に $0.1\sim 20$ オングストローム/secの成長速度で配向性多結晶窒化物系半導体の第1層を作製し、続いて圧力が $10^{-5}\text{Torr}$ 以下で、基板温度が $300\sim 1000^{\circ}\text{C}$ で、ガス状の窒素含有化合物とIII族元素を前記第1層の表面に

供給し、該第1層上に0.1～10オングストローム/secの成長速度で単結晶窒化物系半導体層を形成することにより窒化物系半導体素子を得ることを特徴とする窒化物系半導体素子の製造方法。

21. 前記窒素含有化合物として、アンモニア、三フッ化窒素、ヒドラジンあるいはジメチルヒドラジンを用いることを特徴とする請求の範囲第20項記載の窒化物系半導体素子の製造方法。

22. 前記窒素含有化合物のガスを加熱して基板表面に供給することを特徴とする請求の範囲第20項記載の窒化物系半導体素子の製造方法。

23. 前記窒素含有化合物として、窒素あるいはアンモニアを用い、これらはプラズマガス状で供給することを特徴とする請求の範囲第20項記載の窒化物系半導体素子の製造方法。

24. 前記窒化物系半導体薄膜を成長させる際に、結晶成長装置内の炭素含有化合物の分圧を $10^{-8}$ Torr以下にすることを特徴とする請求の範囲第20項記載の窒化物系半導体素子の製造方法。

25. 少なくとも1組のp型あるいはi型単結晶窒化物

系半導体およびn型単結晶窒化物系半導体からなる前記動作層と前記第1層の所要の部位をドライエッチングした後に、窒素含有化合物ガスと不活性ガス中または各々のガス中で、そのガス中での該窒化物系半導体の分解温度以下で熱処理を行い、かつ所要の部位に少なくとも2つの電極を形成することを特徴とする請求の範囲第20項記載の窒化物系半導体素子の製造方法。

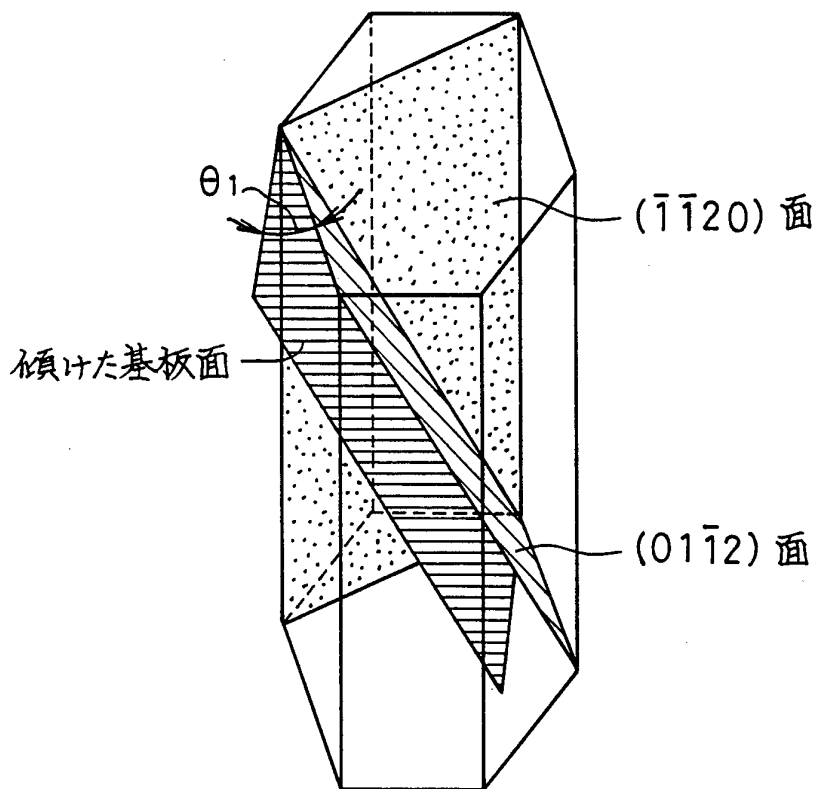
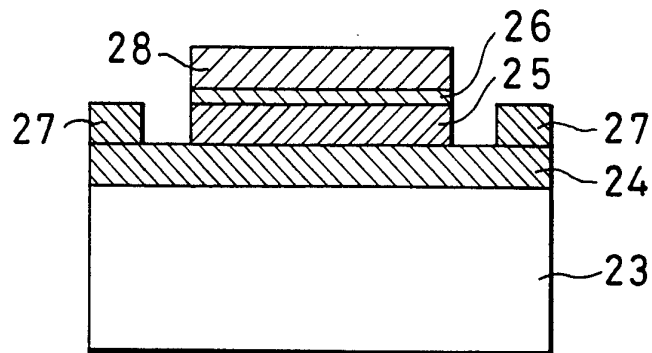


FIG. 1

2/8



✓ FIG. 2

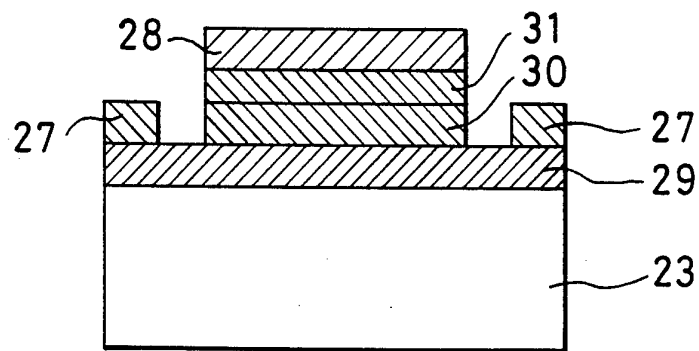


FIG. 3

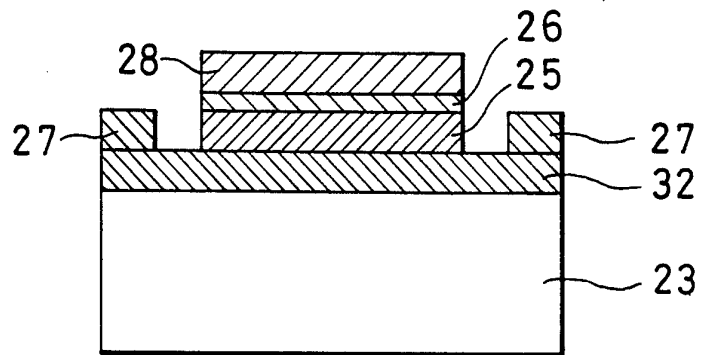


FIG. 4

3/8

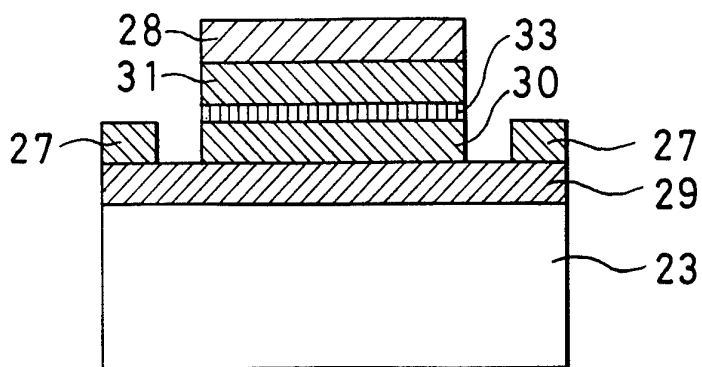


FIG. 5

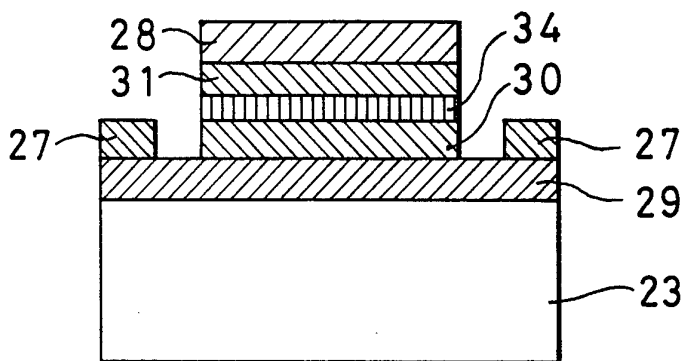


FIG. 6

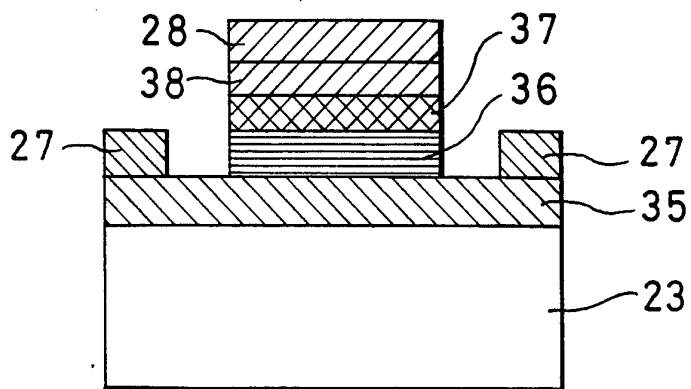


FIG. 7

4/8

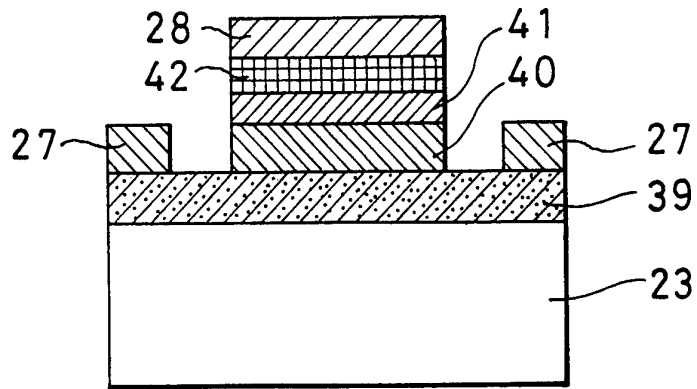


FIG. 8

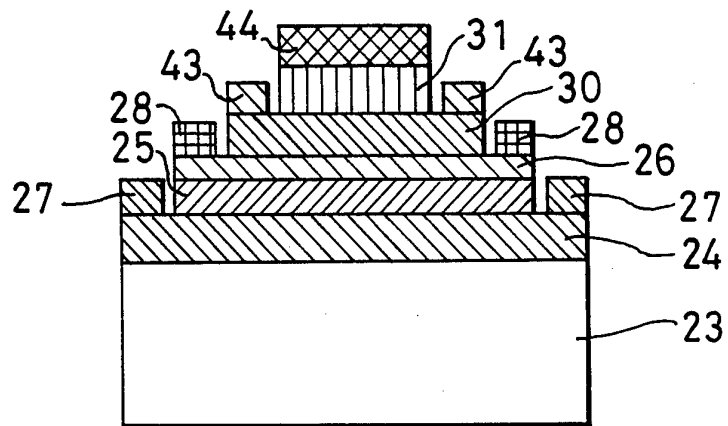


FIG. 9

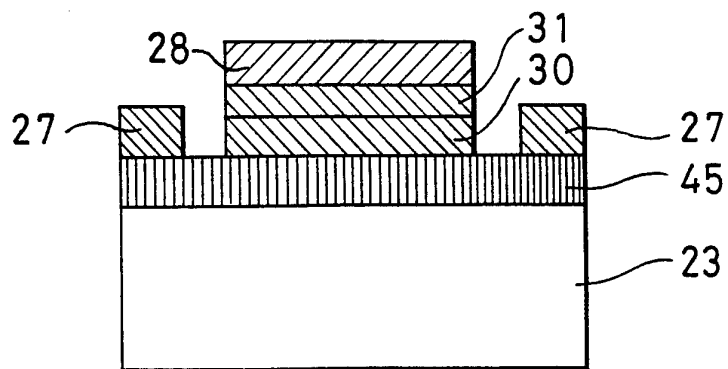


FIG. 10

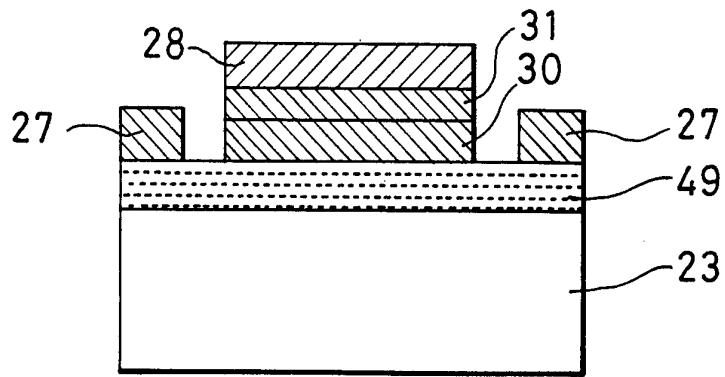


FIG. 11

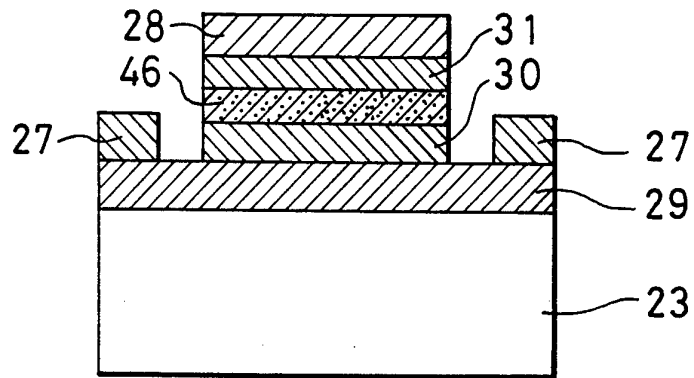


FIG. 12

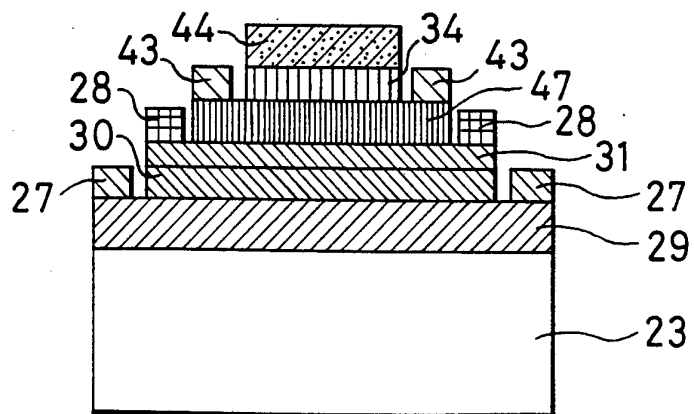


FIG. 13

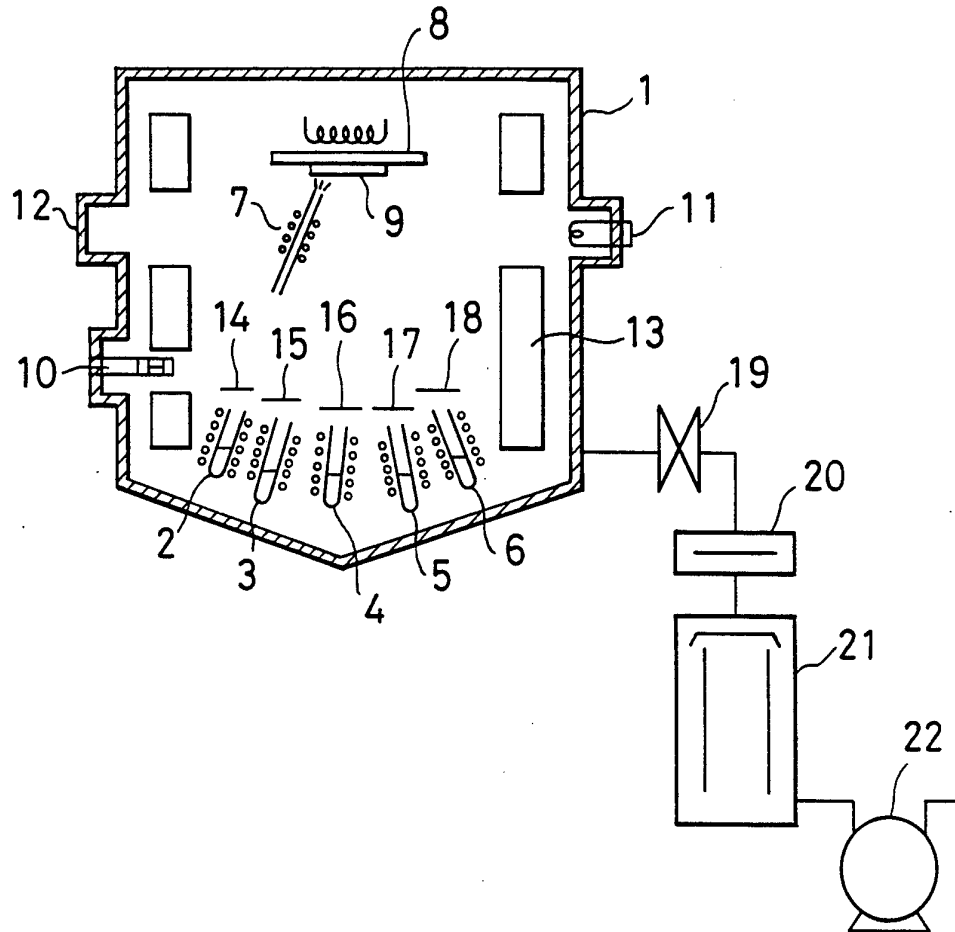


FIG. 14

7/8

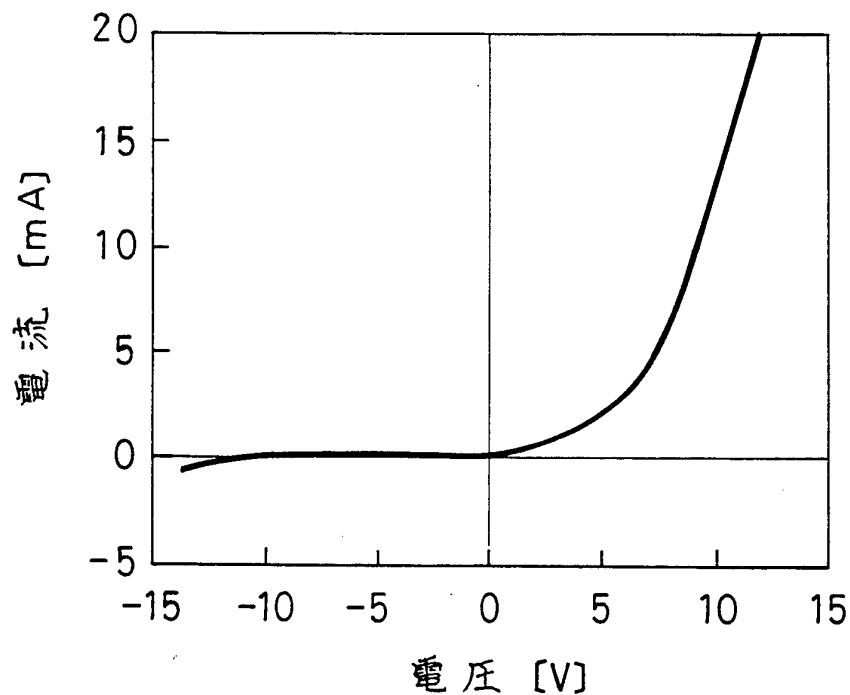


FIG. 15

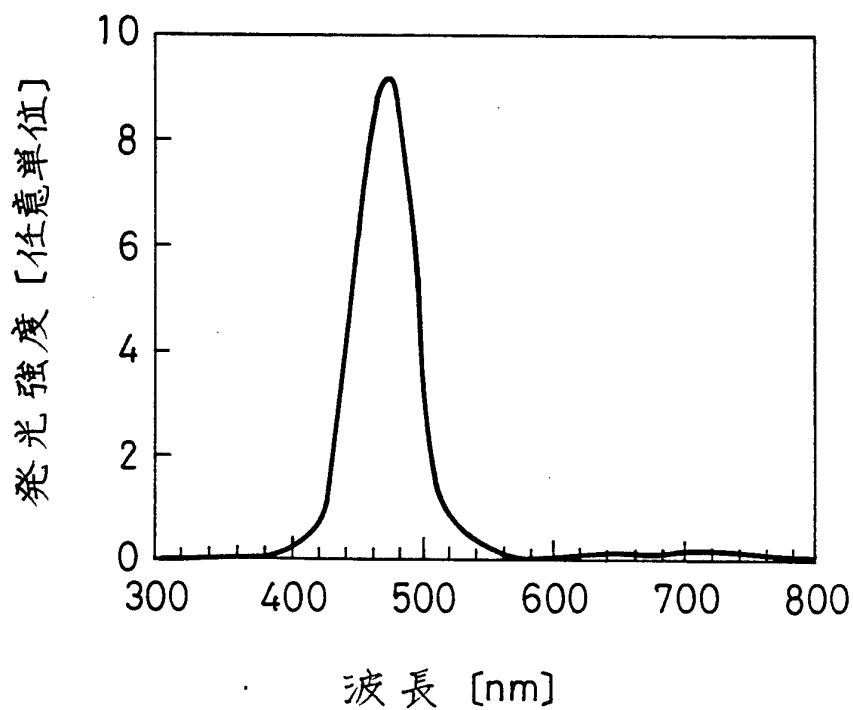


FIG. 16

8/8

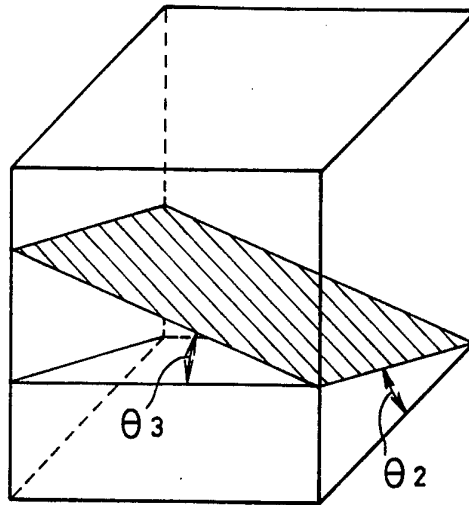


FIG. 17

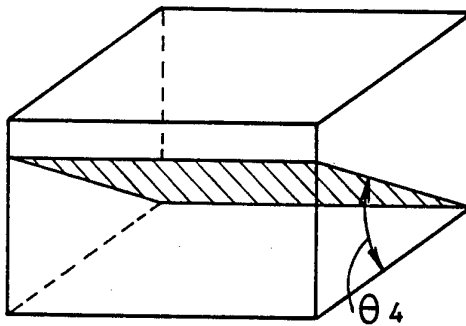


FIG. 18

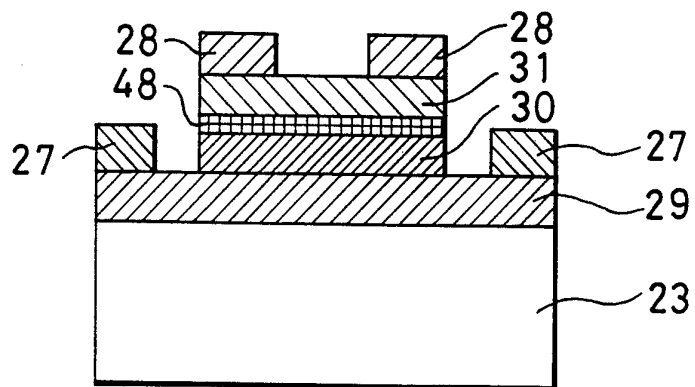


FIG. 19

# INTERNATIONAL SEARCH REPORT

International Application No PCT/JP92/01016

<b>I. CLASSIFICATION OF SUBJECT MATTER</b> (if several classification symbols apply, indicate all) <sup>6</sup>		
According to International Patent Classification (IPC) or to both National Classification and IPC		
Int. Cl <sup>5</sup> H01L33/00, H01L21/203, H01L21/20, H01L31/105		
<b>II. FIELDS SEARCHED</b>		
Minimum Documentation Searched <sup>7</sup>		
Classification System	Classification Symbols	
IPC	H01L33/00, H01L21/203	
Documentation Searched other than Minimum Documentation to the Extent that such Documents are Included in the Fields Searched <sup>8</sup>		
Jitsuyo Shinan Koho 1974 - 1992 Kokai Jitsuyo Shinan Koho 1974 - 1992 Preparatory Reports of the 38th Appl. Phys. related Combined Lecture		
<b>III. DOCUMENTS CONSIDERED TO BE RELEVANT</b> <sup>9</sup>		
Category *	Citation of Document, <sup>11</sup> with indication, where appropriate, of the relevant passages <sup>12</sup>	Relevant to Claim No. <sup>13</sup>
Y	JP, B2, 1-52910 (Futaba Denshi Kogyo K.K.), November 10, 1989 (10. 11. 89), (Family: none)	1-8, 12-19
Y	JP, A, 2-81482 (Toyoda Gosei Co., Ltd. and two others), March 22, 1990 (22. 03. 90), (Family: none)	1-8, 12-19
A	Japanese Journal of Applied Physics, Vol. 30, No. 12A, Dec. 1991 (Tokyo), S. Nakamura et al., "High-Power GaN P-NJunction Blue- Light-Emitting Diodes", p. L1998-2001	1-19
T	Appl. Phys. Lett., Vol. 60, No. 20, 1992 (New York), R. C. Powell et al., "Growth of gallium nitride (0001)1x1 on alumin (0001) by gas-source molecular beam epitaxy", p. 2505-2507	20-23
Y	Preparatory Reports of the 38th Appl. Phys. related Combined Lecture No. 1,	1-8, 12-19
<p>* Special categories of cited documents: <sup>10</sup></p> <p>"A" document defining the general state of the art which is not considered to be of particular relevance</p> <p>"E" earlier document but published on or after the international filing date</p> <p>"L" document which may throw doubts on priority claim(s) or which is cited to establish the publication date of another citation or other special reason (as specified)</p> <p>"O" document referring to an oral disclosure, use, exhibition or other means</p> <p>"P" document published prior to the international filing date but later than the priority date claimed</p> <p>"T" later document published after the international filing date or priority date and not in conflict with the application but cited to understand the principle or theory underlying the invention</p> <p>"X" document of particular relevance: the claimed invention cannot be considered novel or cannot be considered to involve an inventive step</p> <p>"Y" document of particular relevance: the claimed invention cannot be considered to involve an inventive step when the document is combined with one or more other such documents, such combination being obvious to a person skilled in the art</p> <p>"&amp;" document member of the same patent family</p>		
<b>IV. CERTIFICATION</b>		
Date of the Actual Completion of the International Search	Date of Mailing of this International Search Report	
October 21, 1992 (21. 10. 92)	November 17, 1992 (17. 11. 92)	
International Searching Authority	Signature of Authorized Officer	
Japanese Patent Office		

## FURTHER INFORMATION CONTINUED FROM THE SECOND SHEET

March 28, 1991 (Tokyo),  
 Naoto Yoshimoto et al.,  
 "InGaN lattice matching growth  
 onto a ZnO substrate",  
 p. 339 31p-ZK-13

V.  OBSERVATIONS WHERE CERTAIN CLAIMS WERE FOUND UNSEARCHABLE <sup>1</sup>

This international search report has not been established in respect of certain claims under Article 17(2) (a) for the following reasons:

1.  Claim numbers . . . . ., because they relate to subject matter not required to be searched by this Authority, namely:
  
2.  Claim numbers . . . . ., because they relate to parts of the international application that do not comply with the prescribed requirements to such an extent that no meaningful international search can be carried out, specifically:
  
3.  Claim numbers . . . . ., because they are dependent claims and are not drafted in accordance with the second and third sentences of PCT Rule 6.4(a).

VI.  OBSERVATIONS WHERE UNITY OF INVENTION IS LACKING <sup>2</sup>

This International Searching Authority found multiple inventions in this international application as follows:

1.  As all required additional search fees were timely paid by the applicant, this international search report covers all searchable claims of the international application.
2.  As only some of the required additional search fees were timely paid by the applicant, this international search report covers only those claims of the international application for which fees were paid, specifically claims:
3.  No required additional search fees were timely paid by the applicant. Consequently, this international search report is restricted to the invention first mentioned in the claims; it is covered by claim numbers:
4.  As all searchable claims could be searched without effort justifying an additional fee, the International Searching Authority did not invite payment of any additional fee.

Remark on Protest

- The additional search fees were accompanied by applicant's protest.  
 No protest accompanied the payment of additional search fees.

国際調査報告

国際出願番号 PCT/JP 92/01016

I. 発明の属する分野の分類		
国際特許分類 (IPC) Int. Cl. <sup>8</sup> H01L33/00, H01L21/203, H01L21/20, H01L31/105		
II. 国際調査を行った分野		
調査を行った最小限資料		
分類体系	分類記号	
IPC	H01L33/00, H01L21/203	
最小限資料以外の資料で調査を行ったもの		
日本国実用新案公報 1974-1992年、日本国公開実用新案公報 1974-1992年、第38回応用物理学関係連合講演会講演予稿集		
III. 関連する技術に関する文献		
引用文献の カテゴリー*	引用文献名 及び一部の箇所が関連するときは、その関連する箇所の表示	請求の範囲の番号
Y	JP, B2, 1-52910 (双葉電子工業株式会社), 10. 11月. 1989 (10. 11. 89), (ファミリーなし)	1-8, 12-19
Y	JP, A, 2-81482 (豊田合成株式会社 外2名), 22. 3月. 1990 (22. 03. 90), (ファミリーなし)	1-8, 12-19
A	Japanese Journal of Applied Physics, Vol. 30, No. 12A, Dec. 1991 (東京) S. Nakamura, et al., [High-Power GaN P-N Junction Blue-Light- Emitting Diodes], p. L1998-2001	1-19
T	Appl. Phys. Lett., Vol. 60, No. 20, 1992 (New York) R. C. Powell, et al., [Growth of gallium nitride (0001) 1x1 on alumin(0001) by gas-source molecular beam epitaxy], p. 2505-2507	20-23
<p>※引用文献のカテゴリー</p> <p>「A」特に関連のある文献ではなく、一般的技術水準を示すもの                  「E」先行文献ではあるが、国際出願日以後に公表されたもの                  「L」優先権主張に疑義を提起する文献又は他の文献の発行日若しくは他の特別な理由を確立するために引用する文献 (理由を付す)                  「O」口頭による開示、使用、展示等に言及する文献                  「P」国際出願日前で、かつ優先権の主張の基礎となる出願の日の後に公表された文献</p> <p>「T」国際出願日又は優先日の後に公表された文献であって出願と矛盾するものではなく、発明の原理又は理論の理解のために引用するもの                  「X」特に関連のある文献であって、当該文献のみで発明の新規性又は進歩性がないと考えられるもの                  「Y」特に関連のある文献であって、当該文献と他の1以上の文献との、当業者にとって自明である組合せによって進歩性がないと考えられるもの                  「&amp;」同一パテントファミリーの文献</p>		
IV. 認 証		
国際調査を完了した日	21. 10. 92	国際調査報告の発送日 17. 11. 92
国際調査機関 日本国特許庁 (ISA/JP)	権限のある職員 特許庁審査官 真 鍋 深	4 M 8 9 3 4 ®

第2ページから続く情報

Y	<p>( III 欄の続き )</p> <p>第38回応用物理学関係連合講演会講演予稿集 No. 1 28. 3月. 1991 (東京), 吉本直人他, 「ZnO基板上へのInGaN格子整合成長」, p. 339 31 p-ZK-13</p>	<p>1-8, 12-19</p>
<p>V. <input type="checkbox"/> 一部の請求の範囲について国際調査を行わないときの意見</p> <p>次の請求の範囲については特許協力条約に基づく国際出願等に関する法律第8条第3項の規定によりこの国際調査報告を作成しない。その理由は、次のとおりである。</p> <p>1. <input type="checkbox"/> 請求の範囲 _____ は、国際調査をすることを要しない事項を内容とするものである。</p> <p>2. <input type="checkbox"/> 請求の範囲 _____ は、有効な国際調査をすることができる程度にまで所定の要件を満たしていない国際出願の部分に係るものである。</p> <p>3. <input type="checkbox"/> 請求の範囲 _____ は、従属請求の範囲でありかつPCT規則6.4(a)第2文の規定に従って起草されていない。</p>		
<p>VI. <input type="checkbox"/> 発明の単一性の要件を満たしていないときの意見</p> <p>次に述べるようにこの国際出願には二以上の発明が含まれている。</p> <p>1. <input type="checkbox"/> 追加して納付すべき手数料が指定した期間内に納付されたので、この国際調査報告は、国際出願のすべての調査可能な請求の範囲について作成した。</p> <p>2. <input type="checkbox"/> 追加して納付すべき手数料が指定した期間内に一部分しか納付されなかったため、この国際調査報告は、手数料の納付があった発明に係る次の請求の範囲について作成した。 請求の範囲 _____</p> <p>3. <input type="checkbox"/> 追加して納付すべき手数料が指定した期間内に納付されなかったため、この国際調査報告は、請求の範囲に最初に記載された発明に係る次の請求の範囲について作成した。 請求の範囲 _____</p> <p>4. <input type="checkbox"/> 追加して納付すべき手数料を要求するまでもなく、すべての調査可能な請求の範囲について調査することができたため、追加して納付すべき手数料の納付を命じなかった。</p> <p>追加手数料異議の申立てに関する注意</p> <p><input type="checkbox"/> 追加して納付すべき手数料の納付と同時に、追加手数料異議の申立てがされた。</p> <p><input type="checkbox"/> 追加して納付すべき手数料の納付に際し、追加手数料異議の申立てがされなかった。</p>		