



(12) 实用新型专利

(10) 授权公告号 CN 203457968 U

(45) 授权公告日 2014. 03. 05

(21) 申请号 201320352518. 2

(22) 申请日 2013. 06. 19

(73) 专利权人 钟志锋

地址 510000 广东省阳江市江城区南门街
72 号之二

(72) 发明人 钟志锋

(51) Int. Cl.

A46B 7/04 (2006. 01)

A46B 11/04 (2006. 01)

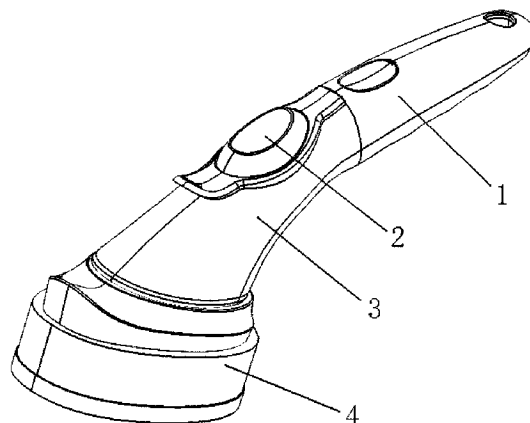
权利要求书1页 说明书2页 附图1页

(54) 实用新型名称

多用途清洁器

(57) 摘要

本实用新型公开了一种多用途清洁器,它涉及一种家居厨房清洁用具。它包括手柄、按钮、清洁液储藏装置、刷头、刷头安装板和推杆,手柄与清洁液储藏装置相连,清洁液储藏装置上设置有按钮,按钮通过推杆与刷头安装板相连,刷头安装板下方设置有刷头,且推杆设置在清洁液储藏装置内腔。本实用新型具有更好的手感,时尚的外观,更方便清洁不同的厨房用具,可以一体化完成。



1. 多用途清洁器,其特征在于,包括手柄(1)、按钮(2)、清洁液储藏装置(3)、刷头(4)、刷头安装板(5)和推杆(6),手柄(1)与清洁液储藏装置(3)相连,清洁液储藏装置(3)上设置有按钮(2),按钮(2)通过推杆(6)与刷头安装板(5)相连,刷头安装板(5)下方设置有刷头(4),且推杆(6)设置在清洁液储藏装置(3)内腔。

2. 根据权利要求1所述的多用途清洁器,其特征在于,所述的手柄(1)为热塑性塑料手柄。

3. 根据权利要求1所述的多用途清洁器,其特征在于,所述的刷头(4)为更换式刷头。

多用途清洁器

技术领域

[0001] 本实用新型涉及的是一种家居厨房清洁用具,具体涉及一种多用途清洁器。

背景技术

[0002] 目前,市面上的清洁器的刷子都是和清洁洗涤液都是分开使用的,一般都是在使用时,将洗涤液洒在需要清洗的物品上,然后用刷子进行洗刷,而且刷子的手感也不是很好,时间使用长了之后,刷头磨损之后就需要更换整个刷子,很是浪费,也给人们的使用带来了不便。

实用新型内容

[0003] 针对现有技术存在的不足,本实用新型目的是提供一种多用途清洁器,具有更好的手感,时尚的外观,更方便清洁不同的厨房用具,可以一体化完成。

[0004] 为了实现上述目的,本实用新型是通过如下的技术方案来实现:多用途清洁器,包括手柄、按钮、清洁液储藏装置、刷头、刷头安装板和推杆,手柄与清洁液储藏装置相连,清洁液储藏装置上设置有按钮,按钮通过推杆与刷头安装板相连,刷头安装板下方设置有刷头,且推杆设置在清洁液储藏装置内腔。

[0005] 根据上述的多用途清洁器,其中,所述的手柄为热塑性塑料手柄。

[0006] 根据上述的多用途清洁器,其中,所述的刷头为更换式刷头,可以更加不同需要清洗的表面,进行更换不同规格的刷头。

[0007] 本实用新型的具有以下有益效果:

[0008] 1、使用全新热塑性塑料手感更好

[0009] 2、可添加清洁液设计,使用时随手按出清洁液,节约不浪费。

[0010] 3、独特的外观设计,符合人体工程学

[0011] 4、可换多功能刷,针对不同的表面进行清洗;使用寿命更长。

附图说明

[0012] 下面结合附图和具体实施方式来详细说明本实用新型;

[0013] 图1为本实用新型的结构示意图;

[0014] 图2为本实用新型的分解结构示意图。

具体实施方式

[0015] 为使本实用新型实现的技术手段、创作特征、达成目的与功效易于明白了解,下面结合具体实施方式,进一步阐述本实用新型。

[0016] 参照图1-2,本具体实施方式采用以下技术方案:多用途清洁器,包括手柄1、按钮2、清洁液储藏装置3、刷头4、刷头安装板5和推杆6,手柄1与清洁液储藏装置3相连,清洁液储藏装置3上设置有按钮2,按钮2通过推杆6与刷头安装板5相连,刷头安装板5下方

设置有刷头 4,且推杆 6 设置在清洁液储藏装置 3 内腔。

[0017] 值得注意的是,所述的手柄 1 为热塑性塑料手柄。

[0018] 此外,所述的刷头 4 为更换式刷头,可以更加不同需要清洗的表面,进行更换不同规格的刷头。

[0019] 本具体实施方式的使用方法为:在进行清洁前,先将清洁液储藏装置 3 内添加清洁液,并在刷头安装板 5 上安装上合适的刷头,然后再清洁物体表面时,根据需要,进行按压按钮 2,使得清洁液从刷头 4 的部位流出,配合刷头进行清洁物体表面,使用非常方便。

[0020] 本具体实施方式具有更好的手感,时尚的外观,更方便清洁不同的厨房用具,可以一体化完成。

[0021] 以上显示和描述了本实用新型的基本原理和主要特征和本实用新型的优点。本行业的技术人员应该了解,本实用新型不受上述实施例的限制,上述实施例和说明书中描述的只是说明本实用新型的原理,在不脱离本实用新型精神和范围的前提下,本实用新型还会有各种变化和改进,这些变化和改进都落入要求保护的本实用新型范围内。本实用新型要求保护范围由所附的权利要求书及其等效物界定。

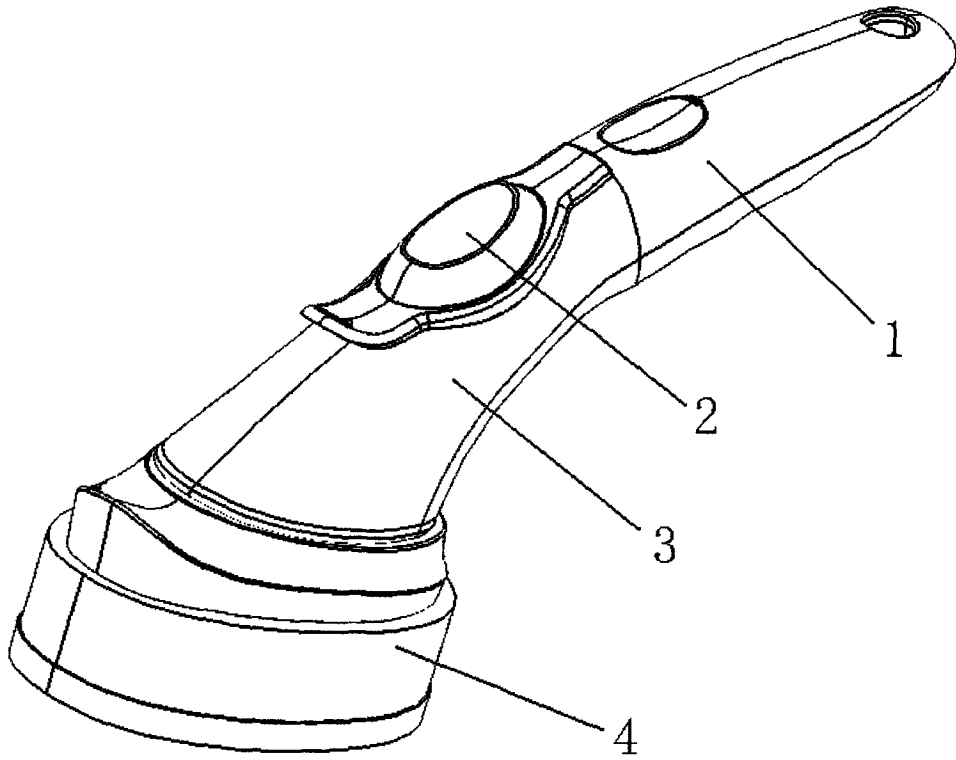


图 1

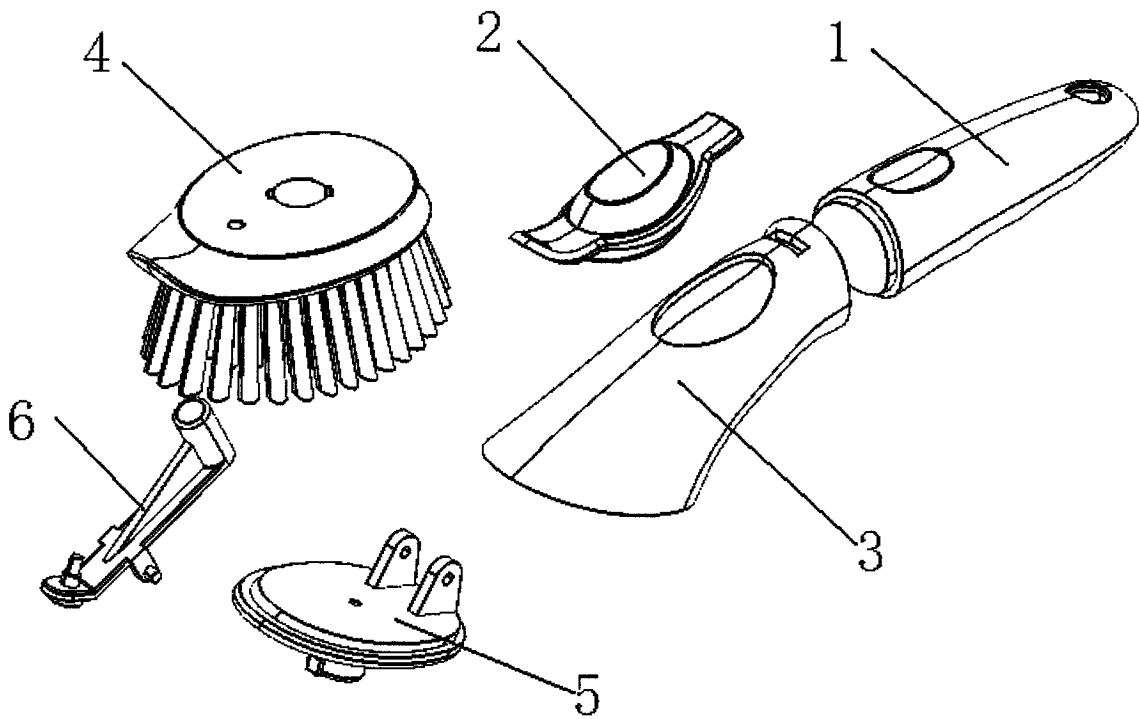


图 2