



OFICINA ESPAÑOLA DE  
PATENTES Y MARCAS

ESPAÑA

① Número de publicación: **2 328 760**

② Número de solicitud: 200600744

⑤ Int. Cl.:  
**B62J 9/00** (2006.01)  
**E05B 53/00** (2006.01)  
**E05B 65/20** (2006.01)

⑫

PATENTE DE INVENCION

B1

⑫ Fecha de presentación: **23.03.2006**

⑩ Prioridad: **31.03.2005 JP 2005-101933**

⑬ Fecha de publicación de la solicitud: **17.11.2009**

Fecha de la concesión: **31.08.2010**

Fecha de modificación de las reivindicaciones:  
**01.06.2010**

⑮ Fecha de anuncio de la concesión: **14.09.2010**

⑮ Fecha de publicación del folleto de la patente:  
**14.09.2010**

⑭ Titular/es: **HONDA MOTOR Co. Ltd.**  
**1-1 Minamiaoyama 2-chome**  
**Minato-ku, Tokyo, JP**

⑯ Inventor/es: **Misaki, Kenichi;**  
**Hara, Ikuo;**  
**Inoue, Yoshihiro y**  
**Dazai, Masayuki**

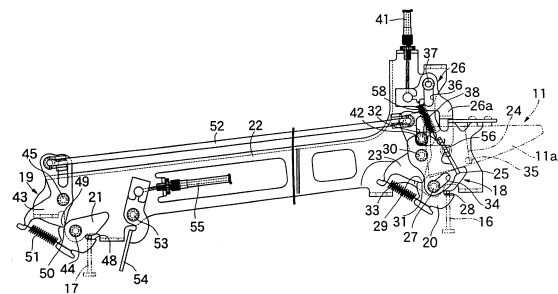
⑰ Agente: **Ungría López, Javier**

⑱ Título: **Dispositivo de cierre para guantera lateral de motocicleta.**

⑳ Resumen:

Dispositivo de cierre para guantera lateral de motocicleta. En un dispositivo de cierre capaz de bloquear, en un estado cerrado, un elemento de tapa para cada una de las ganteras laterales dispuestas en ambos lados de la porción trasera de carrocería de vehículo de una motocicleta, se intenta ampliar la posibilidad de la disposición de una pluralidad de mecanismos de retención.

Los retenes 20 y 21 de una pluralidad de mecanismos de retención 18 y 19 se soportan de forma basculante por una porción principal de guantera mediante una pluralidad de pivotes asociados 27 y 44, respectivamente.



ES 2 328 760 B1

Aviso: Se puede realizar consulta prevista por el art. 37.3.8 LP.

# ES 2 328 760 B1

## DESCRIPCIÓN

Dispositivo de cierre para guantera lateral de motocicleta.

### 5 **Campo técnico**

La presente invención se refiere a la mejora de un dispositivo de cierre capaz de bloquear una tapa, en un estado cerrado, para cada una de las ganteras laterales unidas a ambos lados de la porción trasera de carrocería de vehículo de una motocicleta.

### 10 **Técnica anterior**

Se conoce un dispositivo de cierre por ejemplo por el documento de patente 1. Este dispositivo de cierre está configurado de tal manera que un par de percutores estén dispuestos en una tapa y un par de mecanismos de retención, teniendo cada uno un retén enganchable de forma basculante con un percutor correspondiente de los percutores, estén dispuestos en una parte principal de guantera para conmutar simultáneamente a un estado de bloqueo o un estado de desbloqueo por control remoto.

Documento de Patente 1: Patente japonesa publicada número Hei 6-74066.

### 20 **Descripción de la invención**

#### **Problema a resolver con la invención**

En el dispositivo de cierre descrito en el documento de patente 1 mencionado anteriormente, dado que el par de retenes se realiza por un solo eje rotativo recto, la posición de los respectivos ejes rotativos de los retenes se tiene que limitar a la línea coaxial. Esto restringe la disposición del par de mecanismos de retención.

La presente invención se ha realizado teniendo en cuenta lo que antecede. Un objeto de la invención es proporcionar un dispositivo de cierre para una guantera lateral de motocicleta que expande la posibilidad de la disposición de una pluralidad de mecanismos de retención.

#### **Medios para resolver el problema**

Para lograr el objeto anterior, la invención de la reivindicación 1 se caracteriza porque, en un dispositivo de cierre para una guantera lateral de motocicleta, incluyendo: una pluralidad de percutores unidos a un elemento de tapa que está unido de forma abrible y cerrable a una parte principal de guantera en forma de caja dispuesta en cada lado de una porción trasera de una carrocería de vehículo y que constituye la guantera lateral junto con la parte principal de guantera; y una pluralidad de mecanismos de retención que incluyen respectivos retenes capaces de enganchar con los percutores respectivamente para movimiento pivotante, y que se han previsto en la parte principal de guantera para permitir la conmutación simultánea por control remoto a un estado de bloqueo donde los retenes se enganchan con los respectivos percutores para mantener el elemento de tapa en una posición cerrada, o a un estado de desbloqueo donde el enganche de los retenes con los respectivos percutores se puede liberar para poder abrir el elemento de tapa; los retenes de los mecanismos de retención se soportan de forma basculante por la porción principal de guantera mediante una pluralidad de pivotes asociados, respectivamente.

La invención expuesta en la reivindicación 2 se caracteriza porque, además de la configuración de la invención expuesta en la reivindicación 1, la pluralidad de mecanismos de retención están dispuestos de manera que difieran uno de otro en altura y en distancia del centro de la dirección transversal de la carrocería de vehículo.

La invención expuesta en la reivindicación 3 se caracteriza porque, además de la configuración de la invención expuesta en la reivindicación 1 o 2, la pluralidad de mecanismos de retención están interconectados mediante una varilla de conexión para conmutar al estado de bloqueo o el estado de desbloqueo al mismo tiempo.

La invención expuesta en la reivindicación 4 se caracteriza porque, además de la configuración de la invención expuesta en cualquiera de las reivindicaciones 1 a 3, la pluralidad de mecanismos de retención se soportan por un soporte común en forma de chapa.

La invención expuesta en la reivindicación 5 se caracteriza porque, además de la configuración de la invención expuesta en cualquiera de las reivindicaciones 1 a 4, una palanca operativa que conmuta la pluralidad de mecanismos de retención al estado de bloqueo y el estado de desbloqueo está dispuesta debajo de un asidero dispuesto hacia atrás de un asiento de ocupante.

### 65 **Efectos de la invención**

Según la invención expuesta en la reivindicación 1, los retenes de la pluralidad de mecanismos de retención se soportan de forma basculante por el lado de parte principal de guantera mediante la pluralidad de pivotes asociados con los retenes, respectivamente. Por lo tanto, no es necesario que los retenes de los mecanismos de retención estén

## ES 2 328 760 B1

dispuestos en el mismo eje, por lo que se puede expandir la posibilidad de la disposición de cada mecanismo de retención.

5 Además, según la invención expuesta en la reivindicación 2, la pluralidad de mecanismos de retención están dispuestos de manera que difieran uno de otro en altura y en distancia del centro de la dirección transversal. Por lo tanto, es posible expandir la posibilidad de la forma del elemento de tapa y la libertad de diseño de las posiciones en las que los percutores están unidos al elemento de tapa.

10 Según la invención expuesta en la reivindicación 3, la operación unipunto de la varilla de conexión 52 hace posible conmutar la pluralidad de mecanismos de retención al estado de bloqueo o el estado de desbloqueo simultáneamente, lo que puede simplificar el mecanismo de enclavamiento síncrono.

15 Según la invención expuesta en la reivindicación 4, dado que la pluralidad de mecanismos de retención se soportan por el soporte común en forma de chapa, la operación de montaje y la rigidez de soporte de los mecanismos de retención se puede mejorar, garantizando por ello su operación suave.

Según la invención expuesta en la reivindicación 5, la palanca operativa se puede colocar en una posición oculta, que mejora el aspecto externo.

### 20 **Breve descripción de los dibujos**

La figura 1 es una vista lateral de una motocicleta.

25 La figura 2 es una vista como se ve desde la flecha 2 de la figura 1.

La figura 3 es una vista como se ve desde la flecha 3 de la figura 2.

30 La figura 4 es una vista en sección transversal tomada a lo largo de la línea 4-4 de la figura 3, mostrando un estado de bloqueo.

La figura 5 es una vista en sección transversal tomada a lo largo de la línea 5-5 de la figura 4.

La figura 6 es una vista en planta de un retén.

35 La figura 7 es una vista en planta de una chapa excéntrica.

La figura 8 es una vista en planta de un elemento de accionamiento.

40 La figura 9 es una vista como se ve desde la flecha 9 de la figura 8.

La figura 10 es una vista en planta de un elemento de deslizamiento.

La figura 11 es una vista como se ve desde la flecha 11 de la figura 10.

45 La figura 12 es una vista en sección transversal tomada a lo largo de la línea 12-12 de la figura 5.

La figura 13 es una vista en sección transversal correspondiente a la figura 4, mostrando un estado de desbloqueo.

50 La figura 14 es una vista en sección transversal correspondiente a la figura 4, mostrando un estado en el medio de la operación de liberación.

### **Descripción de símbolos de referencia**

55 10: Asiento de pasajero

11: Asidero

12: Guantera lateral

60 13: Parte principal de guantera

14: Elemento de tapa

65 16, 17: percutor

18, 19: Mecanismo de retención

## ES 2 328 760 B1

- 20, 21: Retén  
22: Soporte  
5 24: Palanca operativa  
27, 44: Pivote  
42: Varilla de conexión  
10 B: Carrocería de vehículo

### Mejor modo de llevar a la práctica la invención

15 A continuación se describirá una realización de la presente invención con referencia a los dibujos anexos.

Las figuras 1 a 14 ilustran la realización de la invención. La figura 1 es una vista lateral de una motocicleta. La figura 2 es una vista como se ve desde la flecha 2 de la figura 1. La figura 3 es una vista como se ve desde la flecha 3 de la figura 2. La figura 4 es una vista en sección transversal tomada a lo largo de la línea 4-4, mostrando un estado de bloqueo. La figura 5 es una vista en sección transversal tomada a lo largo de la línea 5-5 de la figura 4. La figura 6 es una vista en planta de un retén. La figura 7 es una vista en planta de una chapa excéntrica. La figura 8 es una vista en planta de un elemento de accionamiento. La figura 9 es una vista como se ve desde la flecha 9 de la figura 8. La figura 10 es una vista en planta de un elemento de deslizamiento. La figura 11 es una vista como se ve desde la flecha 11 de la figura 10. La figura 12 es una vista tomada a lo largo de la línea 12-12 de la figura 5. La figura 13 es una vista en sección transversal correspondiente a la figura 4, mostrando un estado de desbloqueo. La figura 14 es una vista en sección transversal correspondiente a la figura 4, mostrando el punto medio de la operación de liberación.

Con referencia en primer lugar a la figura 1, una motocicleta incluye un asiento en tándem de ocupante 10 montado en la porción trasera de una carrocería de vehículo B, un asidero 11 dispuesto detrás del asiento 10, y guanteras laterales 12 unidas a los lados izquierdo y derecho del asiento 10. Ambas guanteras laterales 12 están dispuestas de manera simétrica. A continuación solamente se describirá una guantera lateral 12 que está situada en el lado izquierdo, mirando la motocicleta hacia delante en su dirección de avance. No se describe la guantera lateral derecha.

Con referencia adicional a las figuras 2 y 3, la guantera lateral 12 incluye una parte principal de guantera en forma de caja 13 y un elemento de tapa en forma de bol 14. La parte principal de guantera 13 está unida a la porción trasera de la carrocería de vehículo B de manera que se abra hacia fuera. El elemento de tapa 14 se soporta basculantemente por bisagras 15, 15 unidas en dos posiciones respectivas a la porción inferior de la porción principal de guantera 13 de manera que pueda cerrar el extremo de abertura de la parte principal de guantera 13. La parte principal de guantera 13 y el elemento de tapa 14 se hacen de una resina sintética dura.

En su porción superior el elemento de tapa 14 está provisto de una pluralidad, por ejemplo, un par de percutores primero y segundo 16, 17 que sobresalen hacia la parte principal de guantera 13. El segundo percutor 17 está dispuesto de manera que esté espaciado hacia adelante del primer percutor 16. Por otra parte, los mecanismos de retención primero y segundo 18, 19 se han previsto en la carrocería de vehículo B en el lado de la parte principal de guantera 13, específicamente, en el lado de la superficie posterior de la parte principal de guantera 13. Además, los mecanismos de retención primero y segundo 18, 19 se han previsto de manera que estén asociados con los percutores 16, 17, respectivamente, y permitan la operación simultánea. Cuando se cierra el elemento de tapa 14, los percutores primero y segundo 16, 17 pueden sobresalir al lado de superficie posterior de la parte principal de guantera 13 a su través.

Con referencia adicional a la figura 4, los mecanismos de retención primero y segundo 18 y 19 incluyen retenes primero y segundo 20 y 21 enganchables de forma basculante con los percutores primero y segundo 16 y 17, respectivamente. Además, pueden conmutar simultáneamente a un estado de bloqueo o un estado de desbloqueo por control remoto. En este estado de bloqueo, los mecanismos de retención primero y segundo 18, 19 hacen que los percutores primero y segundo 16, 17 enganchen con los retenes primero y segundo 20, 21, respectivamente, para poner el elemento de tapa 14 en una posición cerrada. En este estado de desbloqueo, los mecanismos de retención primero y segundo 18, 19 permiten que los percutores primero y segundo 16, 17 se desenganchen de los retenes primero y segundo 20, 21, respectivamente, haciendo por ello que el elemento de tapa 14 se abra. Además, los mecanismos de retención primero y segundo 18, 19 son soportados por un soporte común en forma de chapa 22, que está unido a la carrocería de vehículo B de manera que se extiendan en la dirección hacia adelante-atrás de la motocicleta.

Con referencia adicional a la figura 5, el primer mecanismo de retención 18 incluye el primer retén 20, una primera chapa excéntrica 23, un elemento de accionamiento 25, y un elemento de deslizamiento 26. El primer retén 20 se soporta basculantemente por el soporte 22 para permitir el enganche con el primer percutor 16. La primera chapa excéntrica 23 se soporta basculantemente por el soporte 22 para restringir la posición de giro del primer retén 20. El elemento de accionamiento 25 está conectado a una palanca operativa 24 (véase las figuras 1 y 4) para girar con accionamiento la primera chapa excéntrica 23 en respuesta a la operación de giro de la palanca operativa 24. El elemento de deslizamiento 26 se soporta deslizantemente por el soporte 22 para conmutar al enganche o desenganche del elemento de accionamiento 25 con o de la primera chapa excéntrica 23 en respuesta al funcionamiento de la llave.

## ES 2 328 760 B1

Con referencia adicional a la figura 6, el primer retén 20 se soporta basculantemente por el soporte 22 mediante un primer pivote 27 de manera que esté en contacto deslizante con una superficie del soporte 22. Además, en su porción circunferencial el primer retén 20 está provisto de un rebaje de retención 28 adaptado para enganchar el primer percutor 16 y un rebaje restrictivo 29 dispuesto en una posición opuesta al rebaje de retención 28 con respecto al primer pivote 27.

Con referencia adicional a la figura 7, la primera chapa excéntrica 23 se soporta basculantemente por el soporte 22 mediante un segundo pivote 30 paralelo al primer pivote 27 mientras está en contacto deslizante con la superficie del soporte 22. La primera chapa excéntrica 23 está provista de un saliente restrictivo 31 adaptado para enganchar con el rebaje restrictivo 29 del primer retén 20, y un primer agujero de guía 32 conformado en un agujero longitudinal y que se extiende a lo largo de la dirección radial del segundo pivote 30. Un primer muelle 33 está comprimido entre la primera chapa excéntrica 23 y el primer retén 20 para empujar la primera chapa excéntrica 23 y el primer retén 20 para hacer que el saliente restrictivo 31 enganche con el rebaje restrictivo 29.

Con referencia adicional a las figuras 8 y 9, el elemento de accionamiento 25 está dispuesto para poner el primer retén 20 y la primera chapa excéntrica 23 entre la superficie del soporte 22 y el elemento de accionamiento 25. El elemento de accionamiento 25 se soporta para giro por el segundo pivote 30 de manera que esté en contacto deslizante con el primer retén 20 y la primera chapa excéntrica 23. Además, el elemento de accionamiento 25 está provisto de un segundo agujero de guía 34 por el que pasa el primer pivote 27. El segundo agujero de guía 34 se forma en un arco circular que se extiende alrededor del eje del segundo pivote 30.

Mientras tanto, la palanca operativa 24 está dispuesta debajo del asidero 11. Más específicamente, está dispuesta delante de una porción de pata 11a, que se extiende hacia abajo del asidero 11 y está fijada a la porción trasera del soporte 22. La palanca operativa 24 se soporta para giro por un tercer pivote 35, que está dispuesto en un extremo delantero externo de la porción de pata 11a.

El elemento de accionamiento 25 está provisto de un saliente de conexión 56 sobresaliente y conectado a la palanca operativa 24. Si la palanca operativa 24 se gira operativamente alrededor del eje del tercer pivote 35, el elemento de accionamiento 25 se gira alrededor del segundo pivote 30 desplazando al mismo tiempo la posición del primer pivote 27 dentro del segundo agujero de guía 34. Así, cuando la palanca operativa 24 está inoperativa, el elemento de accionamiento 25 está en una posición de giro donde el primer pivote 27 está en un extremo del segundo agujero de guía 34. Cuando la palanca operativa 24 se gira operativamente, el elemento de accionamiento 25 se gira alrededor del eje del segundo pivote 30 en una dirección hacia la derecha de la figura 4.

Con referencia adicional a las figuras 10 y 11, el elemento de deslizamiento 26 incluye una primera parte de chapa deslizante 26a dispuesta en el lado de superficie del soporte 22 y una segunda parte de chapa deslizante 26b dispuesta en el lado trasero del soporte 22, que se forman integralmente como una pieza única. La primera parte de chapa de guía 26a se forma con un tercer agujero de guía 36 que tiene forma longitudinal y se extiende paralelo al primer agujero de guía 32 de la primera parte de chapa deslizante 26a cuando el elemento de accionamiento 25 está inoperativo. Un pasador de guía 37 se introduce a través del tercer agujero de guía 36 y une al soporte 22 para guiar el movimiento deslizante de la primera parte de chapa 26a, es decir, el elemento de deslizamiento 26. Un muelle 58 está comprimido entre el elemento de accionamiento 25 y el elemento de deslizamiento 26 para empujar el elemento de deslizamiento 26 hacia el segundo pivote 30.

La segunda parte de chapa deslizante 26b está provista en su extremo de un pasador de enganche 38, que atraviesa el soporte 22 y se introduce a través del primer agujero de guía 32 de la primera chapa excéntrica 23. Además, el soporte 22 está provisto de un cuarto agujero de guía 39 por el que pasa el pasador de enganche 38.

En la figura 12, el cuarto agujero de guía 39 incluye una primera porción de agujero 39a, una segunda porción de agujero 39b, y una tercera porción de agujero 39c. La primera porción de agujero 39a se extiende linealmente en paralelo al tercer agujero de guía 36 y a lo largo de la dirección radial del segundo pivote 30 cuando el elemento de accionamiento 25 no opera. La segunda porción de agujero 39b continúa a un extremo de la primera parte de agujero 39a separada del segundo pivote 30 y se forma en un arco circular alrededor del eje del segundo pivote 30. La tercera parte de agujero 39c continúa al otro extremo de la primera parte de agujero 39a cerca del segundo pivote 30 y se forma en un arco circular alrededor del eje del segundo pivote 30.

Mientras tanto, como se representa en las figuras 1 y 3, una cerradura de cilindro llave 40 está unida a la superficie lateral izquierda de la carrocería de vehículo B en una posición hacia adelante del asidero 11. Un cable 41 conectado a la cerradura de cilindro llave 40 está conectado al elemento de deslizamiento 26. Cuando el primer mecanismo de retención 18 está en un estado de bloqueo, como se representa en la figura 4, el elemento de deslizamiento 26 está en una posición de extracción o una posición de bloqueo donde el pasador de enganche 38 está colocado en un extremo del primer agujero de guía 32 separado del segundo pivote 30, es decir, en un extremo de la primera parte de agujero 39a del cuarto agujero de guía 39. Con este estado, cuando la cerradura de cilindro llave 40 es accionada con llave de manera que se desplace de una posición de bloqueo a una posición de desbloqueo, el elemento de deslizamiento 26 se desplaza a una posición hacia adelante o una posición de desbloqueo donde, como se indica con línea de trazos en la figura 12, el pasador de enganche 38 está colocado en un extremo del primer agujero de guía 32 cerca del segundo pivote 30, es decir, en el otro extremo de la primera porción de agujero 39a del cuarto agujero de guía 39.

## ES 2 328 760 B1

Además, el elemento de accionamiento 25 está provisto de un rebaje de retención 42 con el que el pasador de enganche 38 se pone en enganche cuando el elemento de deslizamiento 26 está en su posición de desbloqueo de desplazamiento hacia adelante. Como se representa en la figura 4, cuando el elemento de deslizamiento 26 está en su posición de bloqueo de desplazamiento hacia atrás y el pasador de enganche 38 no engancha con el rebaje de retención 42, aunque gire hacia la derecha en la figura 4, el elemento de accionamiento 25 no engancha con nada. Es decir, el elemento de accionamiento 25 no está en la primera chapa excéntrica 23, de manera que la primera chapa excéntrica 23 no se gire con accionamiento.

Por otra parte, como se representa en la figura 13, cuando el elemento de deslizamiento 26 está en la posición de desbloqueo de desplazamiento hacia adelante y el pasador de enganche 38 engancha con el rebaje de retención 42, el elemento de accionamiento 25 se puede girar hacia la derecha en la figura 13. En este caso, como se representa en la figura 14, la primera chapa excéntrica 23 gira hacia la derecha alrededor del eje del segundo pivote 30 a la vez que mueve el pasador de enganche 38 dentro de la segunda porción de agujero 39c del cuarto agujero de guía 39. En consecuencia, el primer retén 20 se gira con accionamiento a una posición donde se desengancha del primer percutor 16.

El segundo mecanismo de retención 19 incluye un segundo retén 21 y una segunda chapa excéntrica 43. El segundo retén 21 se soporta basculantemente por el soporte 22 mediante un cuarto pivote 44 para permitir el enganche con el segundo percutor 17. La segunda chapa excéntrica 43 se soporta basculantemente por el soporte 22 mediante un quinto pivote 45 para restringir la posición de giro del segundo retén 21. Como se representa en la figura 3, el segundo mecanismo de retención 19 está colocado más bajo que el primer mecanismo de retención 18. Además, como se representa en la figura 2, una distancia L2 entre el centro a lo ancho C de la carrocería de vehículo B y el segundo mecanismo de retención 19 se establece a un valor más pequeño que una distancia L1 entre él y el primer mecanismo de retención 18. De esta forma, los mecanismos de retención primero y segundo 18 y 19 están dispuestos en respectivas posiciones diferentes uno de otro en altura y en distancia del centro a lo ancho C de la carrocería de vehículo B.

El segundo retén 21 está provisto en su porción circunferencial exterior de un rebaje de retención 48 enganchable con el segundo percutor 17 y un rebaje restrictivo 49 dispuesto en el lado opuesto del rebaje de retención 48 con respecto al cuarto pivote 44. Además, el segundo retén 21 se forma de manera que tenga una forma idéntica a la del primer retén 20 del primer mecanismo de retención 18. La segunda chapa excéntrica 43 está provista de un saliente restrictivo 50 enganchable con el rebaje restrictivo 49 del segundo retén 21. Además, la segunda chapa excéntrica 43 se forma de manera que tenga una forma idéntica a la de la primera chapa excéntrica 23 del primer mecanismo de retención 18. Un segundo muelle 51 está comprimido entre la segunda chapa excéntrica 43 y el segundo retén 21 para poner el saliente restrictivo 50 en enganche con el rebaje restrictivo 49.

De esta forma, como se representa en la figura 4, en un estado de bloqueo donde el percutor 17 es empujado para enganchar con el rebaje de retención 48 del segundo retén 21, si la segunda chapa excéntrica 43 se gira hacia la derecha alrededor del eje del quinto pivote 45 como se representa en la figura 14, el segundo retén 21 se gira para soltar el enganche con el segundo percutor 17.

Además, los mecanismos de retención primero y segundo 18 y 19 están interconectados mediante una varilla de conexión 52 de manera que se puedan conmutar al estado de bloqueo o el estado de desbloqueo al mismo tiempo. La varilla de conexión 52 está conectada en sus extremos respectivos a la primera chapa excéntrica 23 del primer mecanismo de retención 18 y la segunda chapa excéntrica 43 del segundo mecanismo de retención 19 para interconectarlas. Un extremo de la varilla de conexión 52 está dispuesto en una posición correspondiente a la segunda porción de agujero 39b del cuarto agujero de guía 39 incluido en el soporte 22. El extremo de la varilla de conexión 52 se desplaza dentro de la segunda porción de agujero 39b según el movimiento pivotante de la primera chapa excéntrica 23. Cuando ambos mecanismos de retención 18, 19 están en el estado de bloqueo, un extremo de la varilla de conexión 52 y el pasador de enganche 38 que está situado en un extremo del cuarto agujero de guía 39 incluido en el soporte 22 están situados en la extensión de la varilla de conexión 52 para alinearse entre sí. Una fuerza externa que empuja la varilla de conexión 52 hacia el primer mecanismo de retención 18 puede ser ejercida indeseablemente sobre la varilla de conexión 52 desde el lado del segundo mecanismo de retención 19. Incluso en tal caso, puesto que apoya sobre el pasador de enganche 38, se evita que la varilla de conexión 52 se mueva más. Así, la primera chapa excéntrica 23 no se mueve de forma basculante en una dirección que libera el enganche del primer retén 20 del primer mecanismo de retención 18 con el primer percutor 16.

Mientras tanto, cuando la cerradura de cilindro llave 40 es accionada con llave al lado de posición de desbloqueo y después se desbloquea, la palanca operativa 24 se pone en un estado en el que sobresale a los lados de la carrocería de vehículo B. La palanca operativa 24 permanece sobresaliendo de la carrocería de vehículo B a no ser que el elemento de tapa 14 se cierre y los percutores primero y segundo 16, 17 se enganchan con los retenes primero y segundo 18, 19, respectivamente, para entrar en un estado de bloqueo. Además, también la cerradura de cilindro llave 40 está configurada de tal manera que se evita que la llave sea expulsada a no ser que se termine el bloqueo. Con tal configuración, la llave no es expulsada a no ser que el elemento de tapa 14 se cierre completamente, de manera que se evita que la motocicleta avance con el elemento de tapa 14 no cerrado.

Además, una palanca de liberación de bloqueo de asiento 54 se introduce en la parte principal de guantera 13 de la guantera lateral 12 situada en el lado izquierdo de la motocicleta con respecto a la dirección de avance. La palanca de liberación de bloqueo de asiento 54 se soporta basculantemente por el soporte 22 mediante un sexto pivote 53. Si

## ES 2 328 760 B1

la palanca de liberación de bloqueo de asiento 54 es accionada con el elemento de tapa 14 abierto, un mecanismo de bloqueo de asiento (no representado) conectado mediante un cable 55 a la palanca de liberación de bloqueo de asiento 54 se pone en funcionamiento para liberar el estado de bloqueo. Así, el asiento de ocupante 10 se puede abrir.

5 A continuación se describirá la operación de la realización. Los retenes primero y segundo 20 y 21 incluidos en los mecanismos de retención primero y segundo 18 y 19 se soportan de forma basculante por la parte principal de guantero 13 mediante los pivotes primero y cuarto 27 y 44 asociados con los retenes primero y segundo 20 y 21, respectivamente. Por lo tanto, no es necesario que los retenes primero y segundo 20, 21 estén dispuestos en el mismo eje, por lo que la posibilidad de la disposición de los mecanismos de retención 18, 19 se puede ampliar.

10 Además, las respectivas alturas y respectivas distancias del centro C de la dirección transversal de los mecanismos de retención primero y segundo 18 y 19 son diferentes uno de otro. Por lo tanto, es posible ampliar la posibilidad de la forma del elemento de tapa 14 y la libertad de diseño de las posiciones en las que los percutores primero y segundo 16 y 17 se unen al elemento de tapa 14.

15 Además, los mecanismos de retención primero y segundo 18, 19 están interconectados mediante la varilla de conexión 52 de manera que se puedan conmutar al estado de bloqueo o el estado de desbloqueo al mismo tiempo. Por lo tanto, la operación unipunto de la varilla de conexión 52 hace posible conmutar los mecanismos de retención 18, 19 al estado de bloqueo o el estado de desbloqueo simultáneamente, lo que puede simplificar el mecanismo de enclavamiento síncrono.

20 Dado que los mecanismos de retención primero y segundo 18, 19 se soportan por el soporte común en forma de chapa 22, se puede mejorar la operación de montaje y la rigidez de soporte de los mecanismos de retención primero y segundo 18, 19, garantizando por ello su operación suave.

25 La palanca operativa 24 que conmuta los mecanismos de retención primero y segundo 18, 19 al estado de bloqueo y el estado de desbloqueo está dispuesta debajo del asidero 11 dispuesto hacia atrás del asiento de ocupante 10. Por lo tanto, la palanca operativa 24 se puede colocar en una posición oculta, que mejora el aspecto externo.

30 Aunque hasta ahora se ha descrito la realización de la presente invención, la invención no se limita a la realización, y se puede hacer varias modificaciones de diseño sin apartarse de la invención descrita en las reivindicaciones.

35

40

45

50

55

60

65

REIVINDICACIONES

1. Un dispositivo de cierre para una guantera lateral de motocicleta, incluyendo:

5 una pluralidad de percutores unidos a un elemento de tapa que está unido, de forma abrible y cerrable, a una parte principal de guantera en forma de caja dispuesta en cada lado de una porción trasera de una carrocería de vehículo y que constituye la guantera lateral; y

10 una pluralidad de mecanismos de retención que incluyen respectivos retenes capaces de enganchar con los percutores respectivamente para movimiento pivotante, y que se han previsto en la parte principal de guantera para permitir la conmutación simultánea por control remoto a un estado de bloqueo donde los retenes se enganchan con los respectivos percutores para mantener el elemento de tapa en una posición cerrada, o a un estado de desbloqueo donde el enganche de los retenes con los respectivos percutores se puede liberar para poder abrir el elemento de tapa;

15 donde los retenes de los mecanismos de retención se soportan de forma basculante por la porción principal de guantera mediante una pluralidad de pivotes asociados, respectivamente,

20 donde cada uno de la pluralidad de pivotes asociados tiene un eje que es no-coaxial con otros pivotes de la pluralidad de pivotes asociados,

donde cada uno de la pluralidad de mecanismos de retención de la guantera lateral está dispuesto de manera que difiera de los demás en altura y en distancia desde el centro de la dirección transversal de la carrocería de vehículo.

25 2. El dispositivo de cierre para una guantera lateral de motocicleta según la reivindicación 1, donde cada uno de la pluralidad de mecanismos de retención de la guantera lateral está interconectado mediante una varilla de conexión para conmutarse al estado de bloqueo o el estado de desbloqueo al mismo tiempo.

30 3. El dispositivo de cierre para una guantera lateral de motocicleta según la reivindicación 1, donde cada uno de la pluralidad de mecanismos de retención es soportado por un soporte común en forma de chapa.

4. El dispositivo de cierre para una guantera lateral de motocicleta según la reivindicación 1, donde cada uno de la pluralidad de mecanismos de retención de la guantera lateral está dispuesto hacia atrás con respecto a una cerradura de cilindro llave montada en un lado de la carrocería del vehículo.

35 5. El dispositivo de cierre para una guantera lateral de motocicleta según la reivindicación 1, incluyendo además una palanca operativa que conmuta la pluralidad de mecanismos de retención al estado de bloqueo y el estado de desbloqueo y que está dispuesta debajo de un asidero dispuesto hacia atrás de un asiento de ocupante.

40

45

50

55

60

65

FIG. 1

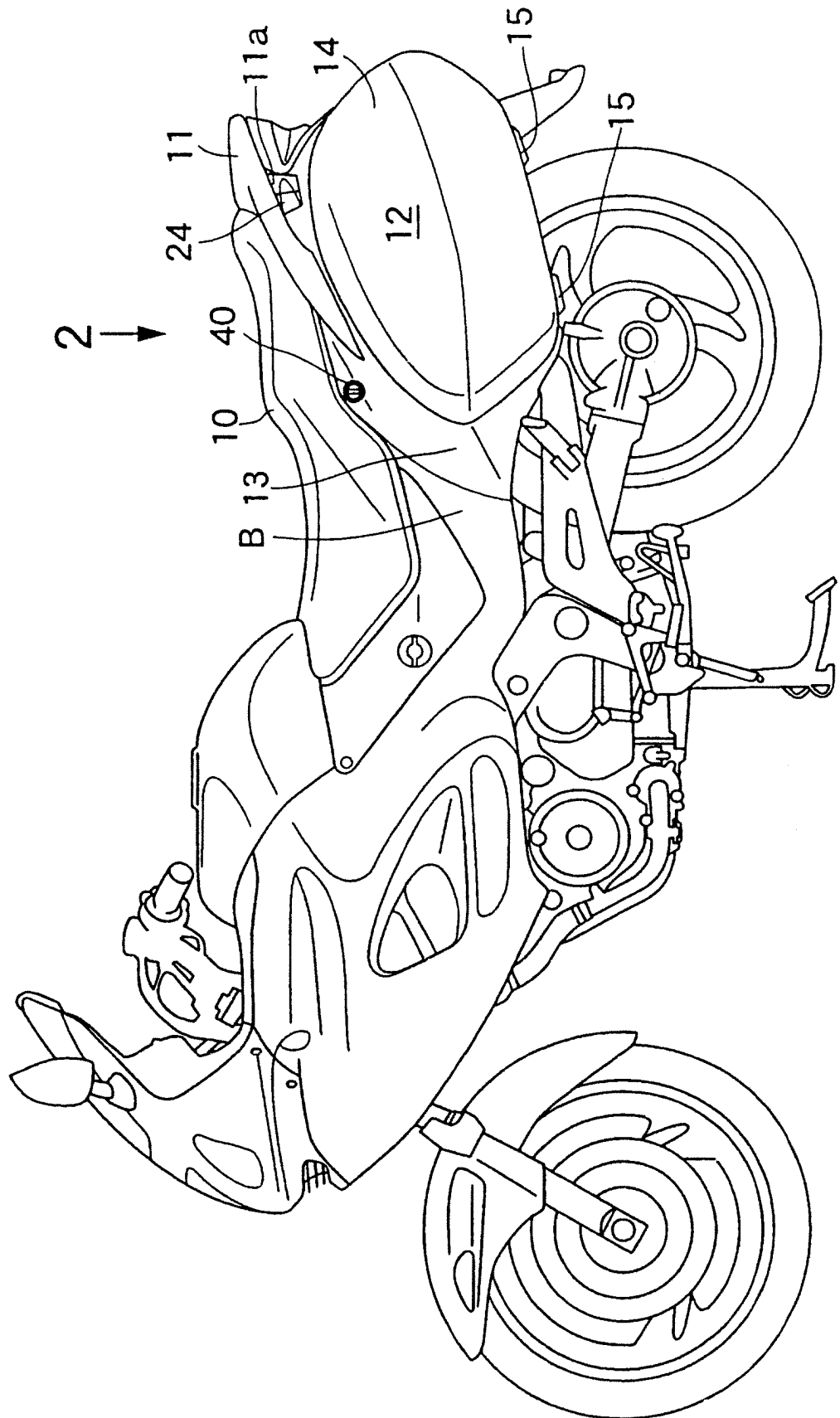


FIG. 2

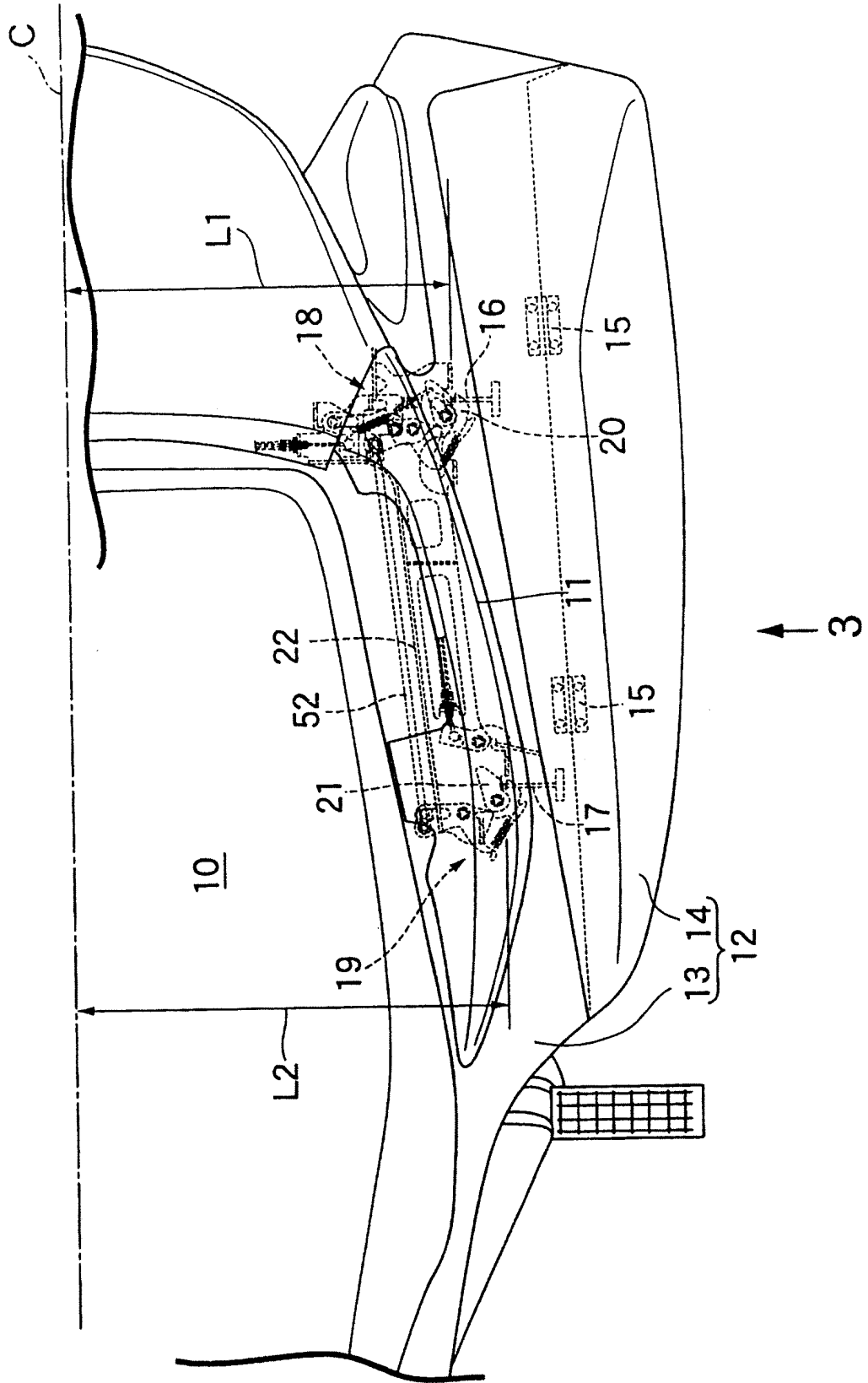


FIG. 3

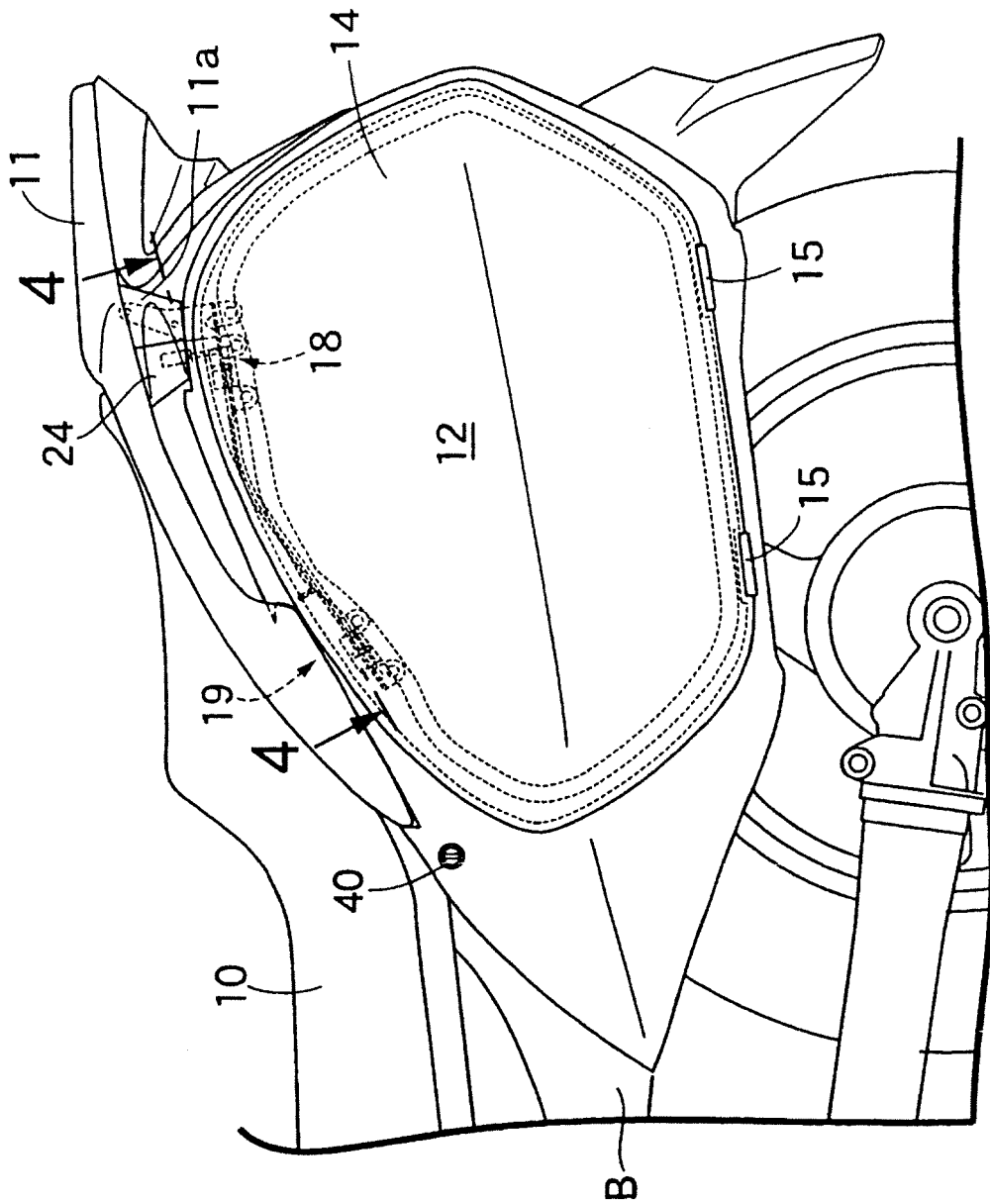


FIG. 4

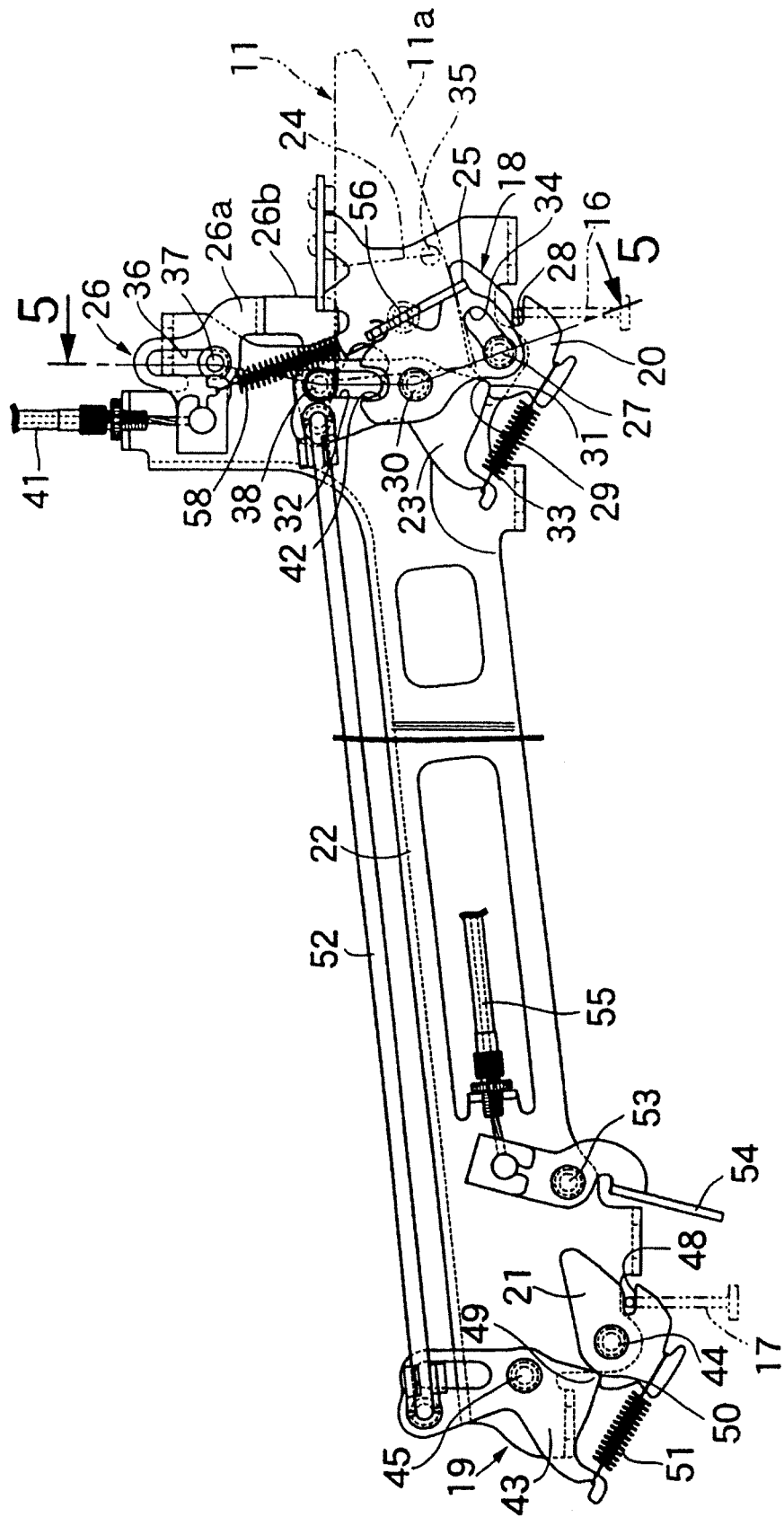


FIG. 5

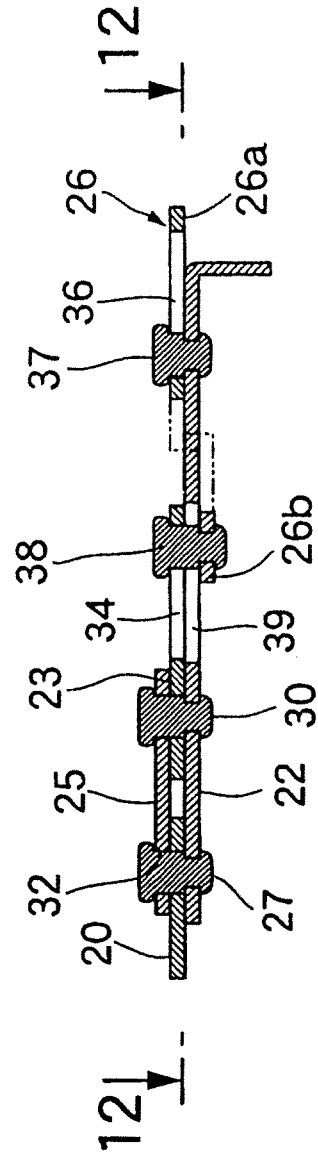


FIG. 6

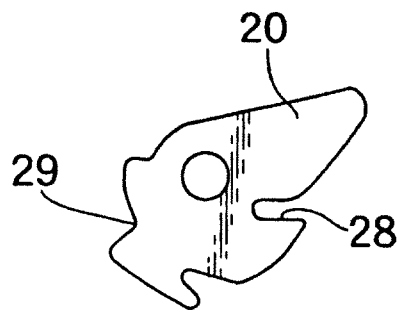


FIG. 7

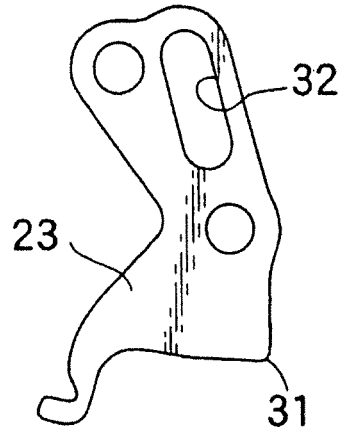


FIG. 8

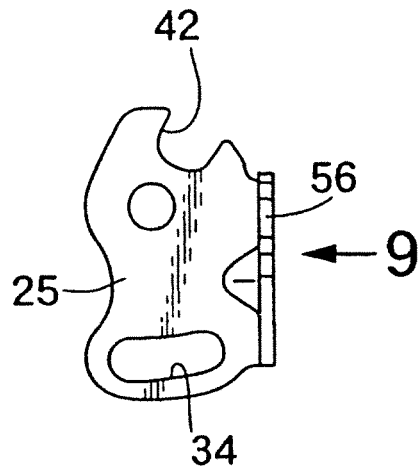


FIG. 9

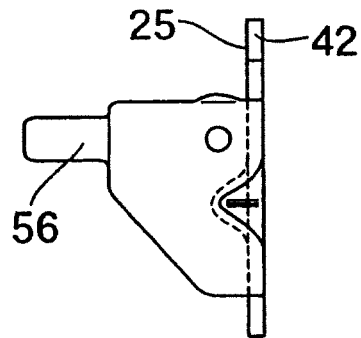


FIG. 10

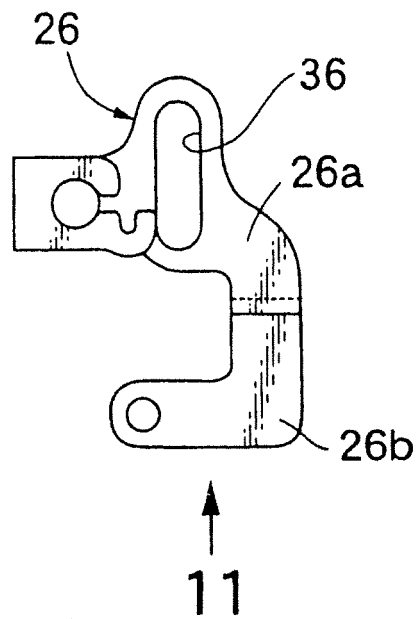


FIG. 11

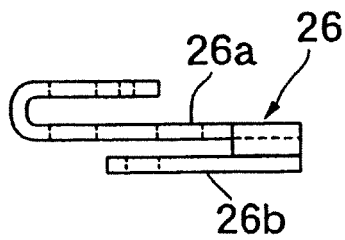


FIG. 12

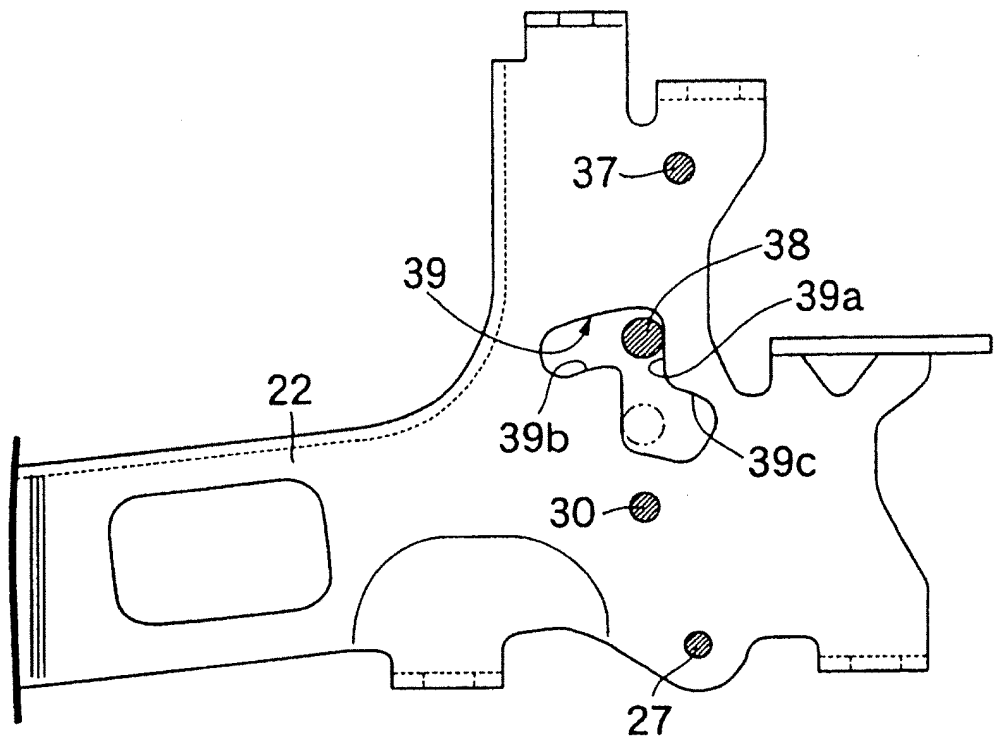


FIG. 13

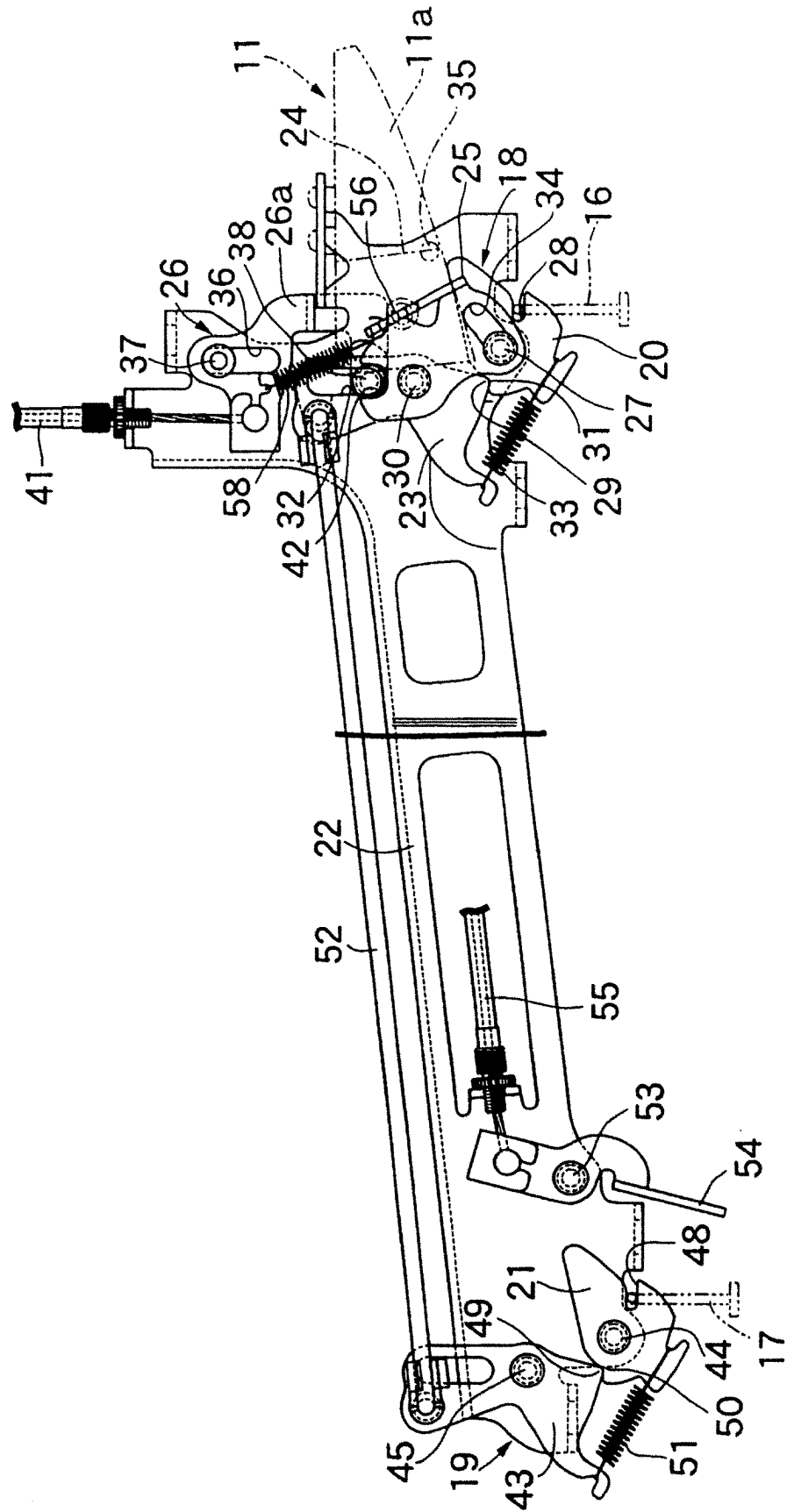
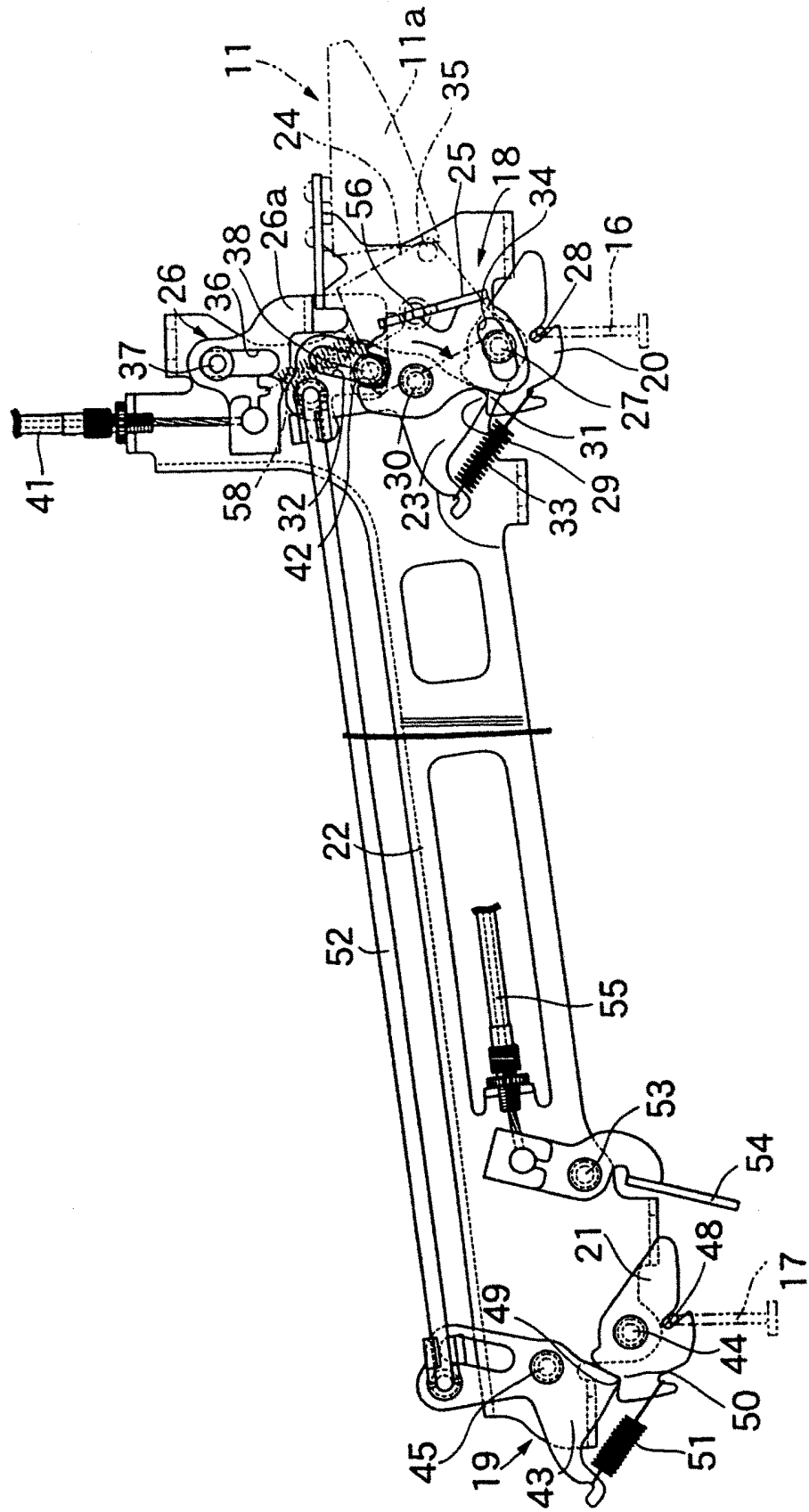


FIG. 14





OFICINA ESPAÑOLA DE  
PATENTES Y MARCAS

ESPAÑA

① ES 2 328 760

② N° de solicitud: 200600744

③ Fecha de presentación de la solicitud: **23.03.2006**

④ Fecha de prioridad: **31.03.2005**

## INFORME SOBRE EL ESTADO DE LA TÉCNICA

⑤ **Int. Cl.:** Ver hoja adicional

### DOCUMENTOS RELEVANTES

Categoría	⑥ Documentos citados	Reivindicaciones afectadas
Y	US 4907428 A (NAKASHIMA et al.) 13.03.1990, figura 2.	1-5
Y	US 5308126 A (WEGER et al.) 03.05.1994, figura 7.	1-5
A	US 4273368 A (TANAKA et al.) 16.06.1981, figuras.	1,3-5
A	US 5042853 A (GLEASON et al.) 27.08.1991, figura 2.	1,3,5

#### Categoría de los documentos citados

X: de particular relevancia

Y: de particular relevancia combinado con otro/s de la misma categoría

A: refleja el estado de la técnica

O: referido a divulgación no escrita

P: publicado entre la fecha de prioridad y la de presentación de la solicitud

E: documento anterior, pero publicado después de la fecha de presentación de la solicitud

#### El presente informe ha sido realizado

para todas las reivindicaciones

para las reivindicaciones nº:

Fecha de realización del informe

30.10.2009

Examinador

C. Piñero Aguirre

Página

1/2

CLASIFICACIÓN DEL OBJETO DE LA SOLICITUD

**B62J 9/00** (2006.01)

*E05B 53/00* (2006.01)

*E05B 65/20* (2006.01)