

Eigene
Internationales Büro

(43) Internationales
Veröffentlichungsdatum
19. Dezember 2013 (19.12.2013)



(10) Internationale Veröffentlichungsnummer
WO 2013/185955 A3

- (51) **Internationale Patentklassifikation:**
H02J 7/00 (2006.01) *H02M 3/04* (2006.01)
H01M 10/42 (2006.01)
- (21) **Internationales Aktenzeichen:** PCT/EP2013/058053
- (22) **Internationales Anmeldedatum:**
18. April 2013 (18.04.2013)
- (25) **Einreichungssprache:** Deutsch
- (26) **Veröffentlichungssprache:** Deutsch
- (30) **Angaben zur Priorität:**
10 2012 209 995.6 14. Juni 2012 (14.06.2012) DE
- (71) **Anmelder:** ROBERT BOSCH GMBH [DE/DE];
Postfach 30 02 20, 70442 Stuttgart (DE).
- (72) **Erfinder:** ZIEGLER, Joerg; Akazienweg 7, 71277
Rutesheim (DE). PLUM, Thomas; Obere Paulusstr. 73,
70197 Stuttgart (DE). PREISSNER, Marcus; Vaihinger
Str. 45, 71665 Vaihingen (DE). MAY, Johanna;
Charlottenstr. 12, 71634 Ludwigsburg (DE).
- (81) **Bestimmungsstaaten** (soweit nicht anders angegeben, für
jede verfügbare nationale Schutzrechtsart): AE, AG, AL,
AM, AO, AT, AU, AZ, BA, BB, BG, BH, BN, BR, BW,
BY, BZ, CA, CH, CL, CN, CO, CR, CU, CZ, DK, DM,

DO, DZ, EC, EE, EG, ES, FI, GB, GD, GE, GH, GM, GT,
HN, HR, HU, ID, IL, IN, IS, JP, KE, KG, KM, KN, KP,
KR, KZ, LA, LC, LK, LR, LS, LT, LU, LY, MA, MD,
ME, MG, MK, MN, MW, MX, MY, MZ, NA, NG, NI,
NO, NZ, OM, PA, PE, PG, PH, PL, PT, QA, RO, RS, RU,
RW, SC, SD, SE, SG, SK, SL, SM, ST, SV, SY, TH, TJ,
TM, TN, TR, TT, TZ, UA, UG, US, UZ, VC, VN, ZA,
ZM, ZW.

- (84) **Bestimmungsstaaten** (soweit nicht anders angegeben, für
jede verfügbare regionale Schutzrechtsart): ARIPO (BW,
GH, GM, KE, LR, LS, MW, MZ, NA, RW, SD, SL, SZ,
TZ, UG, ZM, ZW), eurasisches (AM, AZ, BY, KG, KZ,
RU, TJ, TM), europäisches (AL, AT, BE, BG, CH, CY,
CZ, DE, DK, EE, ES, FI, FR, GB, GR, HR, HU, IE, IS, IT,
LT, LU, LV, MC, MK, MT, NL, NO, PL, PT, RO, RS, SE,
SI, SK, SM, TR), OAPI (BF, BJ, CF, CG, CI, CM, GA,
GN, GQ, GW, ML, MR, NE, SN, TD, TG).

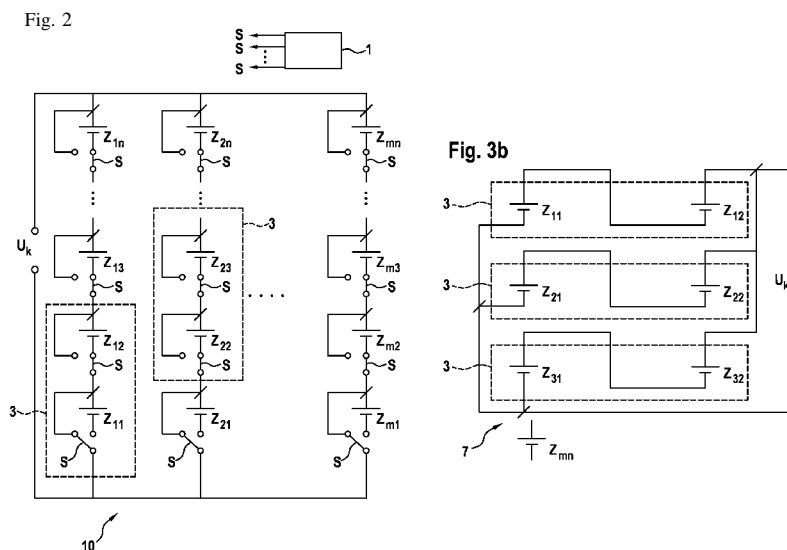
Veröffentlicht:

- mit internationalem Recherchenbericht (Artikel 21 Absatz
V
- vor Ablauf der für Änderungen der Ansprüche geltenden
Frist; Veröffentlichung wird wiederholt, falls Änderungen
eingehen (Regel 48 Absatz 2 Buchstabe h)

[Fortsetzung auf der nächsten Seite]

(54) **Title:** SWITCHING DEVICE FOR A BATTERY AND CORRESPONDING SWITCHING METHOD

(54) **Bezeichnung :** SCHALTVORRICHTUNG FÜR EINE BATTERIE UND ENTSPRECHENDES SCHALTVERFAHREN



(57) **Abstract:** The invention devises a switching device (10) for a battery (2), comprising: a control device (1); and a control switch (S); wherein, by means of the switch (S) activated by the control device (1), cells (Z) of the battery (2) can be wired to one another variably in such a way that a terminal voltage of the battery (2) is substantially independent of the State of Charge of the cells (Z).

(57) **Zusammenfassung:** Die Erfindung schafft eine Schaltvorrichtung (10) für eine Batterie (2), aufweisend: -eine Steuerungseinrichtung (1); und -Schalter (S); wobei mittels der von der Steuerungseinrichtung (1) angesteuerten Schalter (S) Zellen (Z) der Batterie (2) variabel derart miteinander verschaltet werden können, dass eine Klemmenspannung der Batterie (2) im Wesentlichen unabhängig von einem Ladezustand der Zellen (Z) ist.

WO 2013/185955 A3

(88) Veröffentlichungsdatum des internationalen
Recherchenberichts:

8. Mai 2014

INTERNATIONAL SEARCH REPORT

International application No PCT/EP2013/058053

A. CLASSIFICATION OF SUBJECT MATTER
 INV. HO2J7/00 H01M10/42 HO2M3/04
 ADD.

According to International Patent Classification (IPC) onto both national classification and IPC

B. FIELDS SEARCHED
 Minimum documentation searched (Classification system followed by classification symbols)
 H02J H02M

Documentation searched other than minimum documentation to the extent that such documents are included in the fields searched

Electronic data base consulted during the international search (name of data base and, where practicable, search terms used)
 EPO-Internal , WPI Data

C. DOCUMENTS CONSIDERED TO BE RELEVANT

Category*	Citation of document, with indication, where appropriate, of the relevant passages	Relevant to claim No.
X	US 2010/261048 AI (KIM HAHNSANG [US] ET AL) 14 October 2010 (2010-10-14) abstract figures 1-3,9,10 paragraphs [0008], [0009], [0026] - [0043] -----	1-15
X	US 5 898 291 A (HALL JOHN C [US]) 27 April 1999 (1999-04-27) abstract figures -----	1-6
X	DE 10 2009 027833 AI (SB LIMOTIVE CO LTD [KR]; SB LIMOTIVE GERMANY GMBH [DE]) 27 January 2011 (2011-01-27) abstract figure 9 ----- - / - -	1-6

<input checked="" type="checkbox"/> Further documents are listed in the continuation of Box C.	<input checked="" type="checkbox"/> See patent family annex.
--	--

* Special categories of cited documents :

<p>"A" document defining the general State of the art which is not considered to be of particular relevance</p> <p>"E" earlier application or patent but published on or after the International filing date</p> <p>"L" document which may throw doubts on priority claim(s) or which is cited to establish the publication date of another citation or other special reason (as specified)</p> <p>"O" document referring to an oral disclosure, use, exhibition or other means</p> <p>"P" document published prior to the international filing date but later than the priority date claimed</p>	<p>"T" later document published after the international filing date or priority date and not in conflict with the application but cited to understand the principle or theory underlying the invention</p> <p>"X" document of particular relevance; the claimed invention cannot be considered novel or cannot be considered to involve an inventive step when the document is taken alone</p> <p>"Y" document of particular relevance; the claimed invention cannot be considered to involve an inventive step when the document is combined with one or more other such documents, such combination being obvious to a person skilled in the art</p> <p>"&" document member of the same patent family</p>
---	---

Date of the actual completion of the international search 10 March 2014	Date of mailing of the international search report 20/03/2014
--	--

Name and mailing address of the ISA/ European Patent Office, P.B. 5818 Patentlaan 2 NL - 2280 HV Rijswijk Tel. (+31-70) 340-2040, Fax: (+31-70) 340-3016	Authorized officer Hartmann, Martin
--	--

INTERNATIONAL SEARCH REPORT

International application No PCT/EP2013/058053

C(Continuation). DOCUMENTS CONSIDERED TO BE RELEVANT		
Category*	Citation of document, with indication, where appropriate, of the relevant passages	Relevant to Claim No.
X	DE 693 12 051 T2 (YANG TAI HER [TW]) 30 October 1997 (1997-10-30) abstract figures 7-15	1-6
X	----- US 2005/052154 AI (KAVOUNAS GREGORY T [US]) 10 March 2005 (2005-03-10) abstract; figure 6 -----	1-6

INTERNATIONAL SEARCH REPORT

Information on patent family members

International application No PCT/EP2013/058053

Patent document cited in search report	Publication date	Patent family member(s)	Publication date
US 2010261048	AI	14-10-2010	EP 2556579 A2 13-02-2013
			JP 2013526242 A 20-06-2013
			US 2010261048 AI 14-10-2010
			Wo 2011127251 A2 13-10-2011

US 5898291	A	27-04-1999	EP 0932239 A2 28-07-1999
			JP H11318037 A 16-11-1999
			US 5898291 A 27-04-1999

DE 102009027833	AI	27-01-2011	CN 102473970 A 23-05-2012
			DE 102009027833 AI 27-01-2011
			EP 2457280 AI 30-05-2012
			JP 2012533980 A 27-12-2012
			KR 20120051697 A 22-05-2012
			US 2012228931 AI 13-09-2012
			wo 2011009691 AI 27-01-2011

DE 69312051	T2	30-10-1997	AT 155084 T 15-07-1997
			DE 69312051 DI 14-08-1997
			DE 69312051 T2 30-10-1997
			DK 0619200 T3 01-12-1997
			EP 0619200 AI 12-10-1994
			ES 2103428 T3 16-09-1997
			GB 2265774 A 06-10-1993
			JP 3546068 B2 21-07-2004
			JP H0746884 A 14-02-1995
			US 5455884 A 03-10-1995

US 2005052154	AI	10-03-2005	NONE

INTERNATIONALER RECHERCHENBERICHT

Internationales Aktenzeichen

PCT/EP2013/058053

A. KLASSIFIZIERUNG DES ANMELDUNGSGEGENSTANDES
 INV. HO2J7/00 H01M10/42 HO2M3/04
 ADD.

Nach der Internationalen Patentklassifikation (IPC) oder nach der nationalen Klassifikation und der IPC

B. RECHERCHIERTE GEBIETE

Recherchiertes Mindestprüfstoff (Klassifikationssystem und Klassifikationssymbole)
 H02J H02M

Recherchierte, aber nicht zum Mindestprüfstoff gehörende Veröffentlichungen, soweit diese unter die recherchierten Gebiete fallen

Während der internationalen Recherche konsultierte elektronische Datenbank (Name der Datenbank und evtl. verwendete Suchbegriffe)

EPO-Internal , WPI Data

C. ALS WESENTLICH ANGESEHENE UNTERLAGEN

Kategorie*	Bezeichnung der Veröffentlichung, soweit erforderlich unter Angabe der in Betracht kommenden Teile	Betr. Anspruch Nr.
X	US 2010/261048 AI (KIM HAHNSANG [US] ET AL) 14. Oktober 2010 (2010-10-14) Zusammenfassung Abbildungen 1-3,9 , 10 Absätze [0008] , [0009] , [0026] - [0043] -----	1-15
X	US 5 898 291 A (HALL JOHN C [US]) 27. April 1999 (1999-04-27) Zusammenfassung Abbildungen	1-6
X	DE 10 2009 027833 AI (SB LIMOTIVE co LTD [KR] ; SB LIMOTIVE GERMANY GMBH [DE]) 27. Januar 2011 (2011-01-27) Zusammenfassung Abbildung 9 ----- - / - -	1-6



Weitere Veröffentlichungen sind der Fortsetzung von Feld C zu entnehmen



Siehe Anhang Patentfamilie

* Besondere Kategorien von angegebenen Veröffentlichungen :

"A" Veröffentlichung, die den allgemeinen Stand der Technik definiert, aber nicht als besonders bedeutsam anzusehen ist

"E" frühere Anmeldung oder Patent, die bzw. das jedoch erst am oder nach dem internationalen Anmeldedatum veröffentlicht worden ist

"L" Veröffentlichung, die geeignet ist, einen Prioritätsanspruch zweifelhaft erscheinen zu lassen, oder durch die das Veröffentlichungsdatum einer anderen im Recherchenbericht genannten Veröffentlichung belegt werden soll oder die aus einem anderen besonderen Grund angegeben ist (wie ausgeführt)

o " Veröffentlichung, die sich auf eine mündliche Offenbarung, eine Benutzung, eine Ausstellung oder andere Maßnahmen bezieht

"P" Veröffentlichung, die vor dem internationalen Anmeldedatum, aber nach dem beanspruchten Prioritätsdatum veröffentlicht worden ist

"T" Spätere Veröffentlichung, die nach dem internationalen Anmeldedatum oder dem Prioritätsdatum veröffentlicht worden ist und mit der Anmeldung nicht kollidiert, sondern nur zum Verständnis des der Erfindung zugrundeliegenden Prinzips oder der ihr zugrundeliegenden Theorie angegeben ist

"X" Veröffentlichung von besonderer Bedeutung; die beanspruchte Erfindung kann allein aufgrund dieser Veröffentlichung nicht als neu oder auf erfinderischer Tätigkeit beruhend betrachtet werden

"Y" Veröffentlichung von besonderer Bedeutung; die beanspruchte Erfindung kann nicht als auf erfinderischer Tätigkeit beruhend betrachtet werden, wenn die Veröffentlichung mit einer oder mehreren Veröffentlichungen dieser Kategorie in Verbindung gebracht wird und diese Verbindung für einen Fachmann naheliegend ist

"&" Veröffentlichung, die Mitglied derselben Patentfamilie ist

Datum des Abschlusses der internationalen Recherche	Absenddatum des internationalen Recherchenberichts
10. März 2014	20/03/2014

Name und Postanschrift der Internationalen Recherchenbehörde Europäisches Patentamt, P.B. 5818 Patentlaan 2 NL - 2280 HV Rijswijk Tel. (+31-70) 340-2040, Fax: (+31-70) 340-3016	Bevollmächtigter Bediensteter Hartmann, Martin
--	---

INTERNATIONALER RECHERCHENBERICHT

Internationales Aktenzeichen

PCT/ EP2013/058053

C. (Fortsetzung) ALS WESENTLICH ANGESEHENE UNTERLAGEN

Kategorie*	Bezeichnung der Veröffentlichung, soweit erforderlich unter Angabe der in Betracht kommenden Teile	Betr. Anspruch Nr.
X	DE 693 12 051 T2 (YANG TAI HER [TW]) 30. Oktober 1997 (1997 - 10-30) Zusammenfassung Abbildungen 7-15 -----	1-6
X	US 2005/052 154 AI (KAVOUNAS GREGORY T [US]) 10. März 2005 (2005 -03 - 10) Zusammenfassung ; Abbildung 6 -----	1-6

INTERNATIONALER RECHERCHENBERICHT

Angaben zu Veröffentlichungen, die zur selben Patentfamilie gehören

Internationales Aktenzeichen

PCT/EP2013/058053

Im Recherchenbericht angeführtes Patentdokument	Datum der Veröffentlichung	Mitglied(er) der Patentfamilie	Datum der Veröffentlichung
US 2010261048 AI	14-10-2010	EP 2556579 A2	13-02-2013
		JP 2013526242 A	20-06-2013
		US 2010261048 AI	14-10-2010
		Wo 2011127251 A2	13-10-2011

US 5898291 A	27-04-1999	EP 0932239 A2	28-07-1999
		JP H11318037 A	16-11-1999
		US 5898291 A	27-04-1999

DE 102009027833 AI	27-01-2011	CN 102473970 A	23-05-2012
		DE 102009027833 AI	27-01-2011
		EP 2457280 AI	30-05-2012
		JP 2012533980 A	27-12-2012
		KR 20120051697 A	22-05-2012
		US 2012228931 AI	13-09-2012
		wo 2011009691 AI	27-01-2011

DE 69312051 T2	30-10-1997	AT 155084 T	15-07-1997
		DE 69312051 DI	14-08-1997
		DE 69312051 T2	30-10-1997
		DK 0619200 T3	01-12-1997
		EP 0619200 AI	12-10-1994
		ES 2103428 T3	16-09-1997
		GB 2265774 A	06-10-1993
		JP 3546068 B2	21-07-2004
		JP H0746884 A	14-02-1995
		US 5455884 A	03-10-1995

US 2005052154 AI	10-03-2005	KEINE	
