



(12)实用新型专利

(10)授权公告号 CN 207307751 U

(45)授权公告日 2018.05.04

(21)申请号 201721064648.0

(22)申请日 2017.08.24

(73)专利权人 张杰

地址 459000 河南省济源市东留村轵城镇
家属院1号楼4单元2楼201号

(72)发明人 张杰 刘明 孙三星

(74)专利代理机构 合肥市科融知识产权代理事
务所(普通合伙) 34126

代理人 刘备

(51) Int. Cl.

B01F 11/00(2006.01)

B01F 15/02(2006.01)

(ESM)同样的发明创造已同日申请发明专利

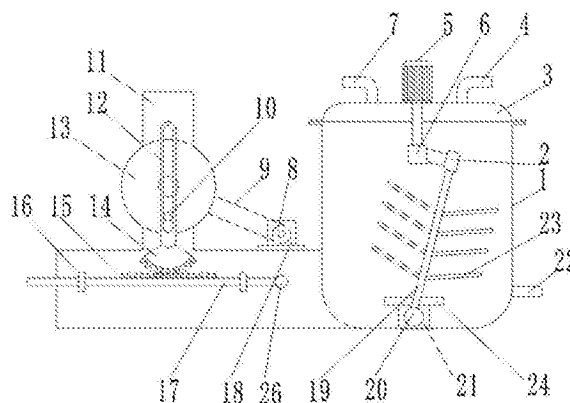
权利要求书1页 说明书3页 附图2页

(54)实用新型名称

一种建筑用涂料高效搅拌装置

(57)摘要

本实用新型公开了一种建筑用涂料高效搅拌装置,包括搅拌罐,所述搅拌罐的顶部开口处安装有罐盖,罐盖上安装有搅拌电机,罐盖上在对应搅拌电机的两侧位置处分别设有用于进料和进溶剂的进料管和进水管,搅拌电机的输出端伸入到搅拌罐内部且搅拌电机的输出端上固定有第一固定套,第一固定套通过一倾斜的连杆与套设在转轴外部的第二固定套固定连接,转轴与第二固定套之间还安装有轴承,本实用新型的有益效果是:搅拌叶片既有公转又有自转的搅拌方式能大大提升混合效率,而且配合来回运动对搅拌罐进行撞击的撞杆更能提升搅拌效果,整体结构简单,设计合理,可以广泛的使用在涂料的生产和物料的混合作业中。



1. 一种建筑用涂料高效搅拌装置,包括搅拌罐,其特征在于,所述搅拌罐的顶部开口处安装有罐盖,罐盖上安装有搅拌电机,罐盖上在对应搅拌电机的两侧位置处分别设有用于进料和进溶剂的进料管和进水管,搅拌电机的输出端伸入到搅拌罐内部且搅拌电机的输出端上固定有第一固定套,第一固定套通过一倾斜的连杆与套设在转轴外部的第二固定套固定连接,转轴与第二固定套之间还安装有轴承,转轴的底端固定安装有万向球,万向球活动安装在球头安装座内,球头安装座固定在搅拌罐的底部,所述球头安装座的顶部开口处设有内齿圈,内齿圈与固定在转轴上的齿轮相互啮合,所述转轴的外部固定安装有多个搅拌叶片,搅拌罐的底部设有用于出料的出料管。

2. 根据权利要求1所述的一种建筑用涂料高效搅拌装置,其特征在于,所述搅拌叶片与转轴的轴线夹角为 70° - 85° 。

3. 根据权利要求1所述的一种建筑用涂料高效搅拌装置,其特征在于,所述搅拌罐的一侧还设有用于对搅拌罐进行撞击的撞击机构。

4. 根据权利要求3所述的一种建筑用涂料高效搅拌装置,其特征在于,所述撞击机构包括主动带轮、固定板、转盘、撞杆和电机,所述固定板上安装有转盘,电机的输出轴上安装有主动带轮,主动带轮通过皮带连接转盘的中轴,所述转盘的偏心位置处设有偏心轴,偏心轴置于摆动杆内且与摆动杆滑动配合,摆动杆上开设有用于为偏心轴运动进行让位的通孔,摆动杆的底部固定有弧形齿盘,弧形齿盘与直齿条相互啮合,直齿条固定在撞杆的表面,撞杆水平安装在固定板上且与固定板滑动配合。

5. 根据权利要求4所述的一种建筑用涂料高效搅拌装置,其特征在于,所述撞杆的端部固定有撞球。

6. 根据权利要求5所述的一种建筑用涂料高效搅拌装置,其特征在于,所述撞球采用橡胶材质制成。

7. 根据权利要求4所述的一种建筑用涂料高效搅拌装置,其特征在于,所述固定板上设有用于对撞杆运动进行导向的多个导向套。

一种建筑用涂料高效搅拌装置

技术领域

[0001] 本实用新型涉及建筑技术领域,具体是一种建筑用涂料高效搅拌装置。

背景技术

[0002] 涂料生产企业,在调配涂料时通常是将几种物质按照一定的比例混合分散调配在一起,混合涂料调配得越均匀则涂料的性能越稳定,要想让混合涂料分散均匀,通常采用涂料搅拌机构进行搅拌来完成。

[0003] 现有的涂料搅拌机构,其搅拌效果一般,搅拌效率低下,实用性较低。

实用新型内容

[0004] 本实用新型的目的在于提供一种建筑用涂料高效搅拌装置,以解决上述背景技术中提出的问题。

[0005] 为实现上述目的,本实用新型提供如下技术方案:

[0006] 一种建筑用涂料高效搅拌装置,包括搅拌罐,所述搅拌罐的顶部开口处安装有罐盖,罐盖上安装有搅拌电机,罐盖上在对应搅拌电机的两侧位置处分别设有用于进料和进溶剂的进料管和进水管,搅拌电机的输出端伸入到搅拌罐内部且搅拌电机的输出端上固定有第一固定套,第一固定套通过一倾斜的连杆与套设在转轴外部的第二固定套固定连接,转轴与第二固定套之间还安装有轴承,转轴的底端固定安装有万向球,万向球活动安装在球头安装座内,球头安装座固定在搅拌罐的底部,所述球头安装座的顶部开口处设有内齿圈,内齿圈与固定在转轴上的齿轮相互啮合,所述转轴的外部固定安装有多个搅拌叶片,搅拌罐的底部设有用于出料的出料管。

[0007] 作为本实用新型进一步的方案:所述搅拌叶片与转轴的轴线夹角为 70° - 85° 。

[0008] 作为本实用新型再进一步的方案:所述搅拌罐的一侧还设有用于对搅拌罐进行撞击的撞击机构。

[0009] 作为本实用新型再进一步的方案:所述撞击机构包括主动带轮、固定板、转盘、撞杆和电机,所述固定板上安装有转盘,电机的输出轴上安装有主动带轮,主动带轮通过皮带连接转盘的中轴,所述转盘的偏心位置处设有偏心轴,偏心轴置于摆动杆内且与摆动杆滑动配合,摆动杆上开设有用于为偏心轴运动进行让位的通孔,摆动杆的底部固定有弧形齿盘,弧形齿盘与直齿条相互啮合,直齿条固定在撞杆的表面,撞杆水平安装在固定板上且与固定板滑动配合。

[0010] 作为本实用新型再进一步的方案:所述撞杆的端部固定有撞球。

[0011] 作为本实用新型再进一步的方案:所述撞球采用橡胶材质制成。

[0012] 作为本实用新型再进一步的方案:所述固定板上设有用于对撞杆运动进行导向的多个导向套。

[0013] 与现有技术相比,本实用新型的有益效果是:搅拌叶片既有公转又有自转的搅拌方式能大大提升混合效率,而且配合来回运动对搅拌罐进行撞击的撞杆更能提升搅拌效

果,整体结构简单,设计合理,可以广泛的使用在涂料的生产和物料的混合作业中。

附图说明

[0014] 图1为一种建筑用涂料高效搅拌装置的结构示意图。

[0015] 图2为一种建筑用涂料高效搅拌装置中撞击机构的结构示意图。

[0016] 图3为一种建筑用涂料高效搅拌装置中内齿圈的结构示意图。

[0017] 图中:1-搅拌罐、2-第二固定套、3-罐盖、4-进水管、5-搅拌电机、6-第一固定套、7-进料管、8-主动带轮、9-皮带、10-偏心轴、11-固定板、12-摆动杆、13-转盘、14-弧形齿盘、15-直齿条、16-导向套、17-撞杆、18-电机、19-转轴、20-万向球、21-球头安装座、22-出料管、23-搅拌叶片、24-内齿圈、25-齿轮、26-撞球。

具体实施方式

[0018] 下面将结合本实用新型实施例中的附图,对本实用新型实施例中的技术方案进行清楚、完整地描述,显然,所描述的实施例仅仅是本实用新型一部分实施例,而不是全部的实施例。基于本实用新型中的实施例,本领域普通技术人员在没有做出创造性劳动前提下所获得的所有其他实施例,都属于本实用新型保护的范围。

[0019] 请参阅图1~3,本实用新型实施例中,一种建筑用涂料高效搅拌装置,包括搅拌罐1,所述搅拌罐1的顶部开口处安装有罐盖3,罐盖3上安装有搅拌电机5,罐盖3上在对应搅拌电机5的两侧位置处分别设有用于进料和进溶剂的进料管7和进水管4,搅拌电机5的输出端伸入到搅拌罐1内部且搅拌电机5的输出端上固定有第一固定套6,第一固定套6通过一倾斜的连杆与套设在转轴19外部的第二固定套2固定连接,转轴19与第二固定套2之间还安装有轴承,转轴19的底端固定安装有万向球20,万向球20活动安装在球头安装座21内,球头安装座21固定在搅拌罐1的底部,所述球头安装座21的顶部开口处设有内齿圈24,内齿圈24与固定在转轴19上的齿轮25相互啮合,在搅拌电机5输出动力时,由于第二固定套2是相对于搅拌电机5的输出端偏心设置的,因此第二固定套2和转轴19是绕着搅拌电机5输出端的轴线进行公转的,同时由于齿轮25与内齿圈24的相互啮合,使得转轴19可以相对于第二固定套2进行公转,所述转轴19的外部固定安装有多个搅拌叶片23,搅拌罐1的底部设有用于出料的出料管22,工作时,将原料和溶剂分别通过进料管7和进水管4输入到搅拌罐1内,启动搅拌电机5,此时转轴19在绕着搅拌电机5输出端的轴线进行公转的同时,还进行自转,并带动搅拌叶片23转动,对涂料进行搅拌,使其充分混合,既有公转又有自转的搅拌方式能大大提升混合效率,搅拌完成后的涂料可以从出料管22放出,所述搅拌电机5与外部电源和控制开关电性连接。

[0020] 所述搅拌叶片23与转轴19的轴线夹角为 70° - 85° ,具有一定的提升效果,便于涂料形成上下对流。

[0021] 所述搅拌罐1的一侧还设有用于对搅拌罐1进行撞击的撞击机构。

[0022] 所述撞击机构包括主动带轮8、固定板11、转盘13、撞杆17和电机18,所述固定板11上安装有转盘13,电机18的输出轴上安装有主动带轮8,主动带轮8通过皮带9连接转盘13的中轴,电机18转动时可以带动转盘13的转动,所述转盘13的偏心位置处设有偏心轴10,偏心轴10置于摆动杆12内且与摆动杆12滑动配合,摆动杆12上开设有用于为偏心轴10运动进行

让位的通孔,摆动杆12的底部固定有弧形齿盘14,弧形齿盘14与直齿条15相互啮合,直齿条15固定在撞杆17的表面,撞杆17水平安装在固定板11上且与固定板11滑动配合,在电机18转动时,偏心轴10将转盘13的转动转化为摆动杆12的来回摆动,弧形齿盘14同步运动,此时撞杆17实现伸缩运动,对搅拌罐1进行撞击,促进搅拌效果。

[0023] 所述撞杆17的端部固定有撞球26。

[0024] 所述撞球26采用橡胶材质制成。

[0025] 所述固定板11上设有用于对撞杆17运动进行导向的多个导向套16。

[0026] 本实用新型的工作原理是:工作时,将原料和溶剂分别通过进料管7和进水管4输入到搅拌罐1内,启动搅拌电机5,此时转轴19在绕着搅拌电机5输出端的轴线进行公转的同时,还进行自转,并带动搅拌叶片23转动,对涂料进行搅拌,使其充分混合,既有公转又有自转的搅拌方式能大大提升混合效率,与其同时启动电机18,偏心轴10将转盘13的转动转化为摆动杆12的来回摆动,弧形齿盘14同步运动,此时撞杆17实现伸缩运动,对搅拌罐1进行撞击,促进搅拌效果,搅拌完成后的涂料可以从出料管22放出。

[0027] 对于本领域技术人员而言,显然本实用新型不限于上述示范性实施例的细节,而且在不背离本实用新型的精神或基本特征的情况下,能够以其他的具体形式实现本实用新型。因此,无论从哪一点来看,均应将实施例看作是示范性的,而且是非限制性的,本实用新型的范围由所附权利要求而不是上述说明限定,因此旨在将落在权利要求的等同要件的含义和范围内的所有变化囊括在本实用新型内。不应将权利要求中的任何附图标记视为限制所涉及的权利要求。

[0028] 此外,应当理解,虽然本说明书按照实施方式加以描述,但并非每个实施方式仅包含一个独立的技术方案,说明书的这种叙述方式仅仅是为清楚起见,本领域技术人员应当将说明书作为一个整体,各实施例中的技术方案也可以经适当组合,形成本领域技术人员可以理解的其他实施方式。

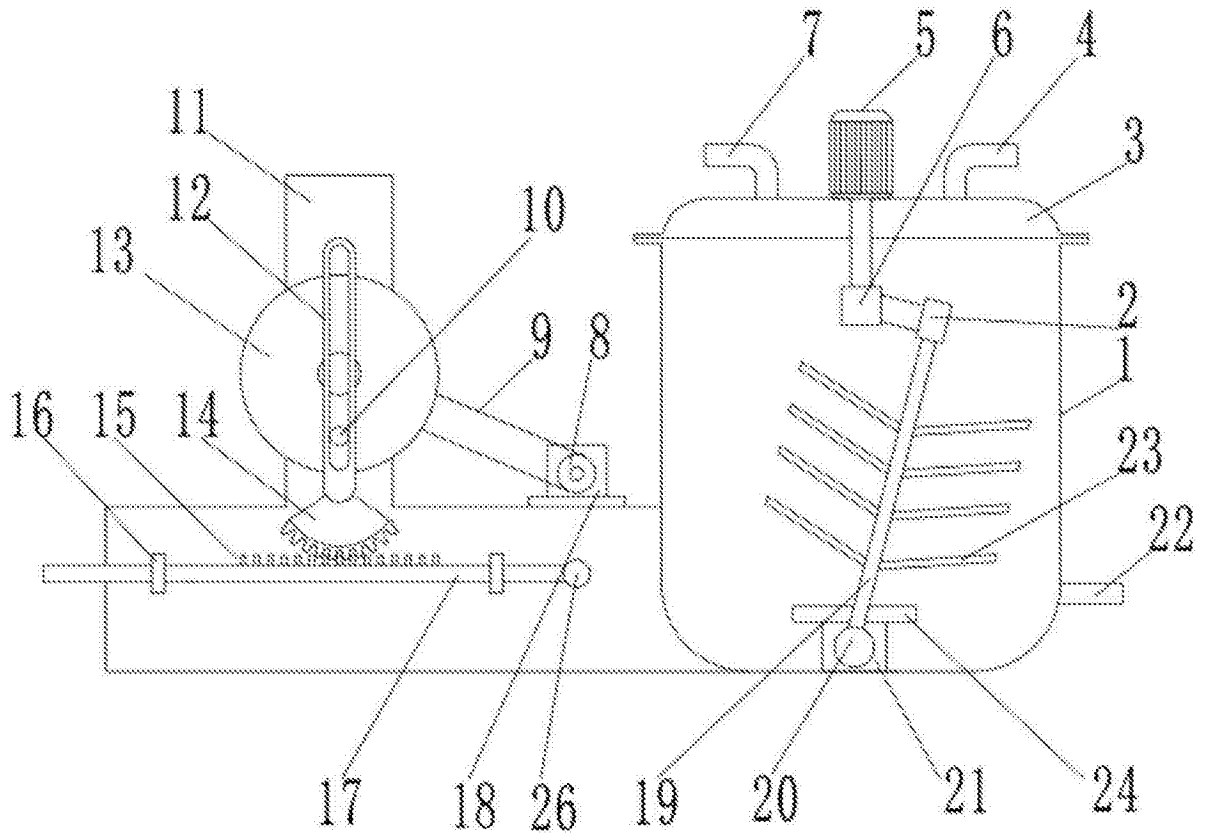


图1

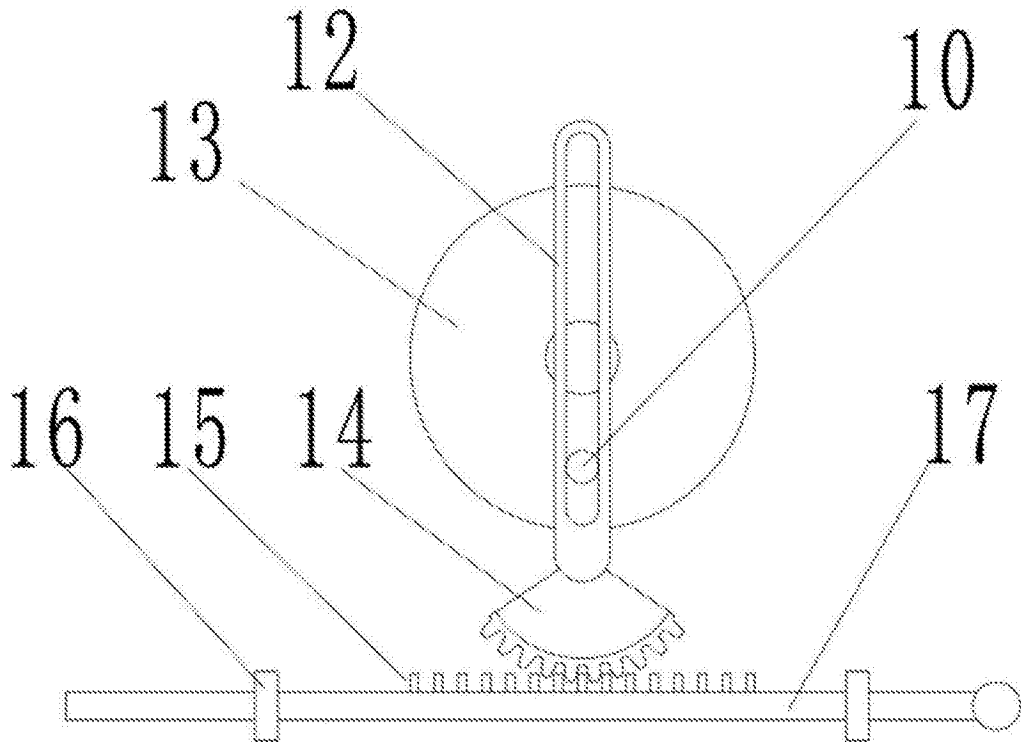


图2

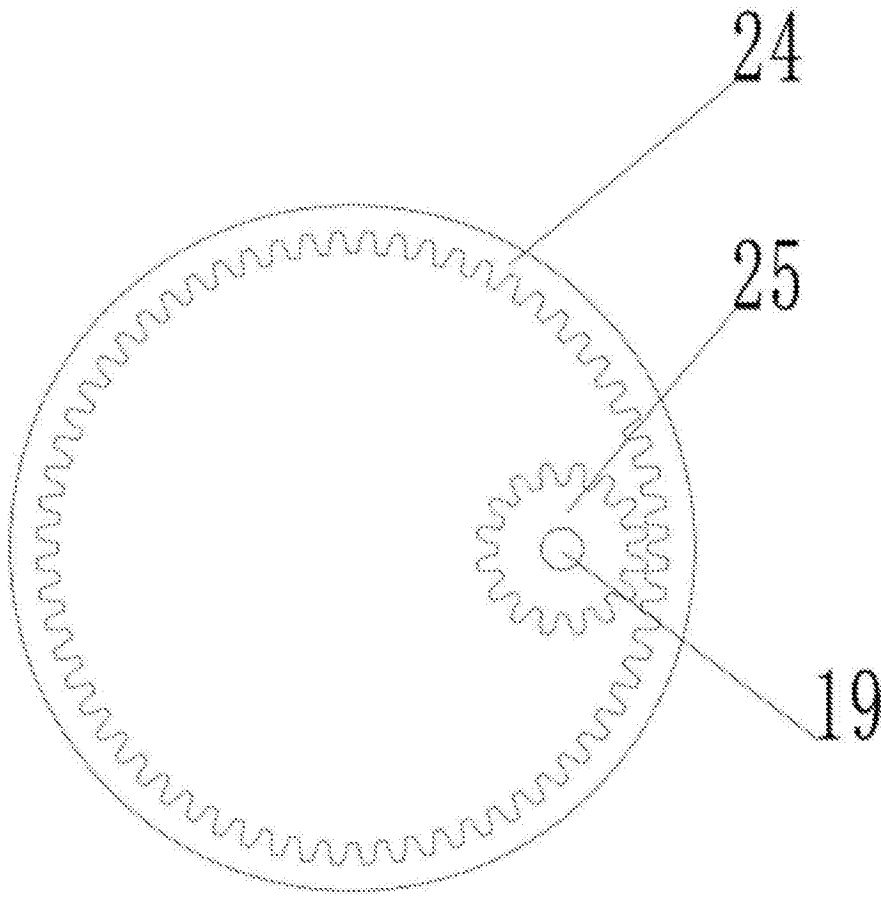


图3