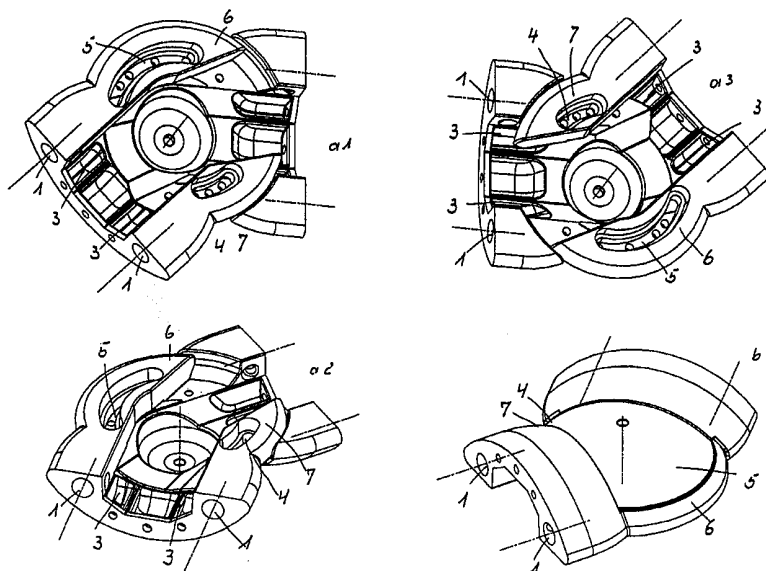




<b>(51) Internationale Patentklassifikation <sup>6</sup> :</b> <b>A47B 21/00, F16C 11/04</b>	<b>A3</b>	<b>(11) Internationale Veröffentlichungsnummer: WO 99/03373</b>  <b>(43) Internationales Veröffentlichungsdatum:</b> 28. Januar 1999 (28.01.99)
<b>(21) Internationales Aktenzeichen:</b> PCT/DE98/01962 <b>(22) Internationales Anmeldedatum:</b> 14. Juli 1998 (14.07.98)  <b>(30) Prioritätsdaten:</b> 197 30 285.8 15. Juli 1997 (15.07.97) DE  <b>(71)(72) Anmelder und Erfinder:</b> NIEHAUS, Joachim [DE/DE]; Bahnhofstrasse 3, D-59469 Ense (DE).  <b>(74) Anwälte:</b> DÖRNER, Lothar usw.; Stresemannstrasse 15, D-58095 Hagen (DE).	<b>(81) Bestimmungsstaaten:</b> CA, US, europäisches Patent (AT, BE, CH, CY, DE, DK, ES, FI, FR, GB, GR, IE, IT, LU, MC, NL, PT, SE).  <b>Veröffentlicht</b> <i>Mit internationalem Recherchenbericht.          Vor Ablauf der für Änderungen der Ansprüche zugelassenen Frist. Veröffentlichung wird wiederholt falls Änderungen eintreffen.</i>  <b>(88) Veröffentlichungsdatum des internationalen Recherchenberichts:</b> 8. April 1999 (08.04.99)	

**(54) Title:** ROTATING JOINT FOR A PROFILED CROSSBEAM  
**(54) Bezeichnung:** DREHGELENK FÜR EIN TRAVERSEPROFIL



**(57) Abstract**

The rotating joint is provided for a profiled crossbeam with an inner cable duct. Said joint consists of an upper part (6, 7) and a lower part (4, 5) which are screwed to each other. The opposite front faces of the upper and lower parts have mounting flanges. The central rotating area of the upper and lower parts does not have any screws.

### (57) Zusammenfassung

Das Drehgelenk ist für ein Traversenprofil mit innenliegendem Kabelkanal vorgesehen. Es besteht aus einem Ober- (6, 7) und einem Unterteil (4, 5), die miteinander verschraubt sind. An ihren einander abgewandten Stirnseiten weisen sowohl das Ober- als auch das Unterteil Befestigungsflansche auf. In ihrem zentralen Drehbereich sind Ober- und Unterteil schraubenlos ausgeführt.

### LEDIGLICH ZUR INFORMATION

Codes zur Identifizierung von PCT-Vertragsstaaten auf den Kopfbögen der Schriften, die internationale Anmeldungen gemäss dem PCT veröffentlichen.

AL	Albanien	ES	Spanien	LS	Lesotho	SI	Slowenien
AM	Armenien	FI	Finnland	LT	Litauen	SK	Slowakei
AT	Österreich	FR	Frankreich	LU	Luxemburg	SN	Senegal
AU	Australien	GA	Gabun	LV	Lettland	SZ	Swasiland
AZ	Aserbaidschan	GB	Vereinigtes Königreich	MC	Monaco	TD	Tschad
BA	Bosnien-Herzegowina	GE	Georgien	MD	Republik Moldau	TG	Togo
BB	Barbados	GH	Ghana	MG	Madagaskar	TJ	Tadschikistan
BE	Belgien	GN	Guinea	MK	Die ehemalige jugoslawische Republik Mazedonien	TM	Turkmenistan
BF	Burkina Faso	GR	Griechenland	ML	Mali	TR	Türkei
BG	Bulgarien	HU	Ungarn	MN	Mongolei	TT	Trinidad und Tobago
BJ	Benin	IE	Irland	MR	Mauretanien	UA	Ukraine
BR	Brasilien	IL	Israel	MW	Malawi	UG	Uganda
BY	Belarus	IS	Island	MX	Mexiko	US	Vereinigte Staaten von Amerika
CA	Kanada	IT	Italien	NE	Niger	UZ	Usbekistan
CF	Zentralafrikanische Republik	JP	Japan	NL	Niederlande	VN	Vietnam
CG	Kongo	KE	Kenia	NO	Norwegen	YU	Jugoslawien
CH	Schweiz	KG	Kirgisistan	NZ	Neuseeland	ZW	Zimbabwe
CI	Côte d'Ivoire	KP	Demokratische Volksrepublik Korea	PL	Polen		
CM	Kamerun	KR	Republik Korea	PT	Portugal		
CN	China	KZ	Kasachstan	RO	Rumänien		
CU	Kuba	LC	St. Lucia	RU	Russische Föderation		
CZ	Tschechische Republik	LI	Liechtenstein	SD	Sudan		
DE	Deutschland	LK	Sri Lanka	SE	Schweden		
DK	Dänemark	LR	Liberia	SG	Singapur		
EE	Estland						

# INTERNATIONAL SEARCH REPORT

International Application No

PCT/DE 98/01962

**A. CLASSIFICATION OF SUBJECT MATTER**  
 IPC 6 A47B21/00 F16C11/04

According to International Patent Classification (IPC) or to both national classification and IPC

**B. FIELDS SEARCHED**

Minimum documentation searched (classification system followed by classification symbols)  
 IPC 6 A47B F16C F16M

Documentation searched other than minimum documentation to the extent that such documents are included in the fields searched

Electronic data base consulted during the international search (name of data base and, where practical, search terms used)

**C. DOCUMENTS CONSIDERED TO BE RELEVANT**

Category °	Citation of document, with indication, where appropriate, of the relevant passages	Relevant to claim No.
X	DE 37 44 706 A (ROSE-ELEKTROTECHNIK GMBH & CO KG) 15 December 1988	1,2
A	see the whole document	3,4,8
	---	
X	DE 36 12 109 A (HASEKE GMBH & CO KG) 15 October 1987	1,2
A	see the whole document	3-5,7,8
	---	
A	EP 0 396 179 A (COOPSETTE SCRL) 7 November 1990	1
	see the whole document	
	---	
A	EP 0 365 487 A (PROTONED BV) 25 April 1990	1
	see figure 1	
	---	
	-/--	

Further documents are listed in the continuation of box C.

Patent family members are listed in annex.

° Special categories of cited documents :

- \*A\* document defining the general state of the art which is not considered to be of particular relevance
- \*E\* earlier document but published on or after the international filing date
- \*L\* document which may throw doubts on priority claim(s) or which is cited to establish the publication date of another citation or other special reason (as specified)
- \*O\* document referring to an oral disclosure, use, exhibition or other means
- \*P\* document published prior to the international filing date but later than the priority date claimed

- \*T\* later document published after the international filing date or priority date and not in conflict with the application but cited to understand the principle or theory underlying the invention
- \*X\* document of particular relevance; the claimed invention cannot be considered novel or cannot be considered to involve an inventive step when the document is taken alone
- \*Y\* document of particular relevance; the claimed invention cannot be considered to involve an inventive step when the document is combined with one or more other such documents, such combination being obvious to a person skilled in the art.
- \*Z\* document member of the same patent family

Date of the actual completion of the international search

9 February 1999

Date of mailing of the international search report

10.02.1999

Name and mailing address of the ISA

European Patent Office, P.B. 5818 Patentlaan 2  
 NL - 2280 HV Rijswijk  
 Tel. (+31-70) 340-2040, Tx. 31 651 epo nl,  
 Fax: (+31-70) 340-3016

Authorized officer

Noesen, R

# INTERNATIONAL SEARCH REPORT

International Application No  
PCT/DE 98/01962

## C.(Continuation) DOCUMENTS CONSIDERED TO BE RELEVANT

Category °	Citation of document, with indication, where appropriate, of the relevant passages	Relevant to claim No.
X	DE 37 44 702 A (ROSE-ELEKTRINIK GMBH&CO KG) 15 December 1988 see column 4, line 18 - column 5, line 29; figures 1-9 -----	1

# INTERNATIONAL SEARCH REPORT

Information on patent family members

International Application No

PCT/DE 98/01962

Patent document cited in search report	A	Publication date	Patent family member(s)	Publication date
DE 3744706	A	15-12-1988	DE 3710288 A DE 8717798 U DE 3744702 A DE 3744703 A DE 3744704 A	06-10-1988 15-03-1990 15-12-1988 05-01-1989 15-12-1988
-----				
DE 3612109	A	15-10-1987	NONE	
-----				
EP 396179	A	07-11-1990	NONE	
-----				
EP 365487	A	25-04-1990	AU 624428 B AU 4297289 A CA 2000760 A DE 8912271 U DE 58906437 D DK 511989 A JP 2198777 A US 5078055 A	11-06-1992 26-04-1990 17-04-1990 07-12-1989 27-01-1994 18-04-1990 07-08-1990 07-01-1992
-----				
DE 3744702	A	15-12-1988	DE 3710288 A DE 3744703 A DE 3744704 A DE 3744706 A	06-10-1988 05-01-1989 15-12-1988 15-12-1988
-----				

<b>A. KLASSIFIZIERUNG DES ANMELDUNGSGEGENSTANDES</b> IPK 6 A47B21/00 F16C11/04		
Nach der Internationalen Patentklassifikation (IPK) oder nach der nationalen Klassifikation und der IPK		
<b>B. RECHERCHIERTE GEBIETE</b>		
Recherchiertes Mindestprüfstoff (Klassifikationssystem und Klassifikationssymbole) IPK 6 A47B F16C F16M		
Recherchierte aber nicht zum Mindestprüfstoff gehörende Veröffentlichungen, soweit diese unter die recherchierten Gebiete fallen		
Während der internationalen Recherche konsultierte elektronische Datenbank (Name der Datenbank und evtl. verwendete Suchbegriffe)		
<b>C. ALS WESENTLICH ANGESEHENE UNTERLAGEN</b>		
Kategorie°	Bezeichnung der Veröffentlichung, soweit erforderlich unter Angabe der in Betracht kommenden Teile	Betr. Anspruch Nr.
X	DE 37 44 706 A (ROSE-ELEKTROTECHNIK GMBH & CO KG) 15. Dezember 1988	1,2
A	siehe das ganze Dokument	3,4,8
	---	
X	DE 36 12 109 A (HASEKE GMBH & CO KG) 15. Oktober 1987	1,2
A	siehe das ganze Dokument	3-5,7,8
	---	
A	EP 0 396 179 A (COOPSETTE SCRL) 7. November 1990	1
	siehe das ganze Dokument	
	---	
A	EP 0 365 487 A (PROTONED BV) 25. April 1990	1
	siehe Abbildung 1	
	---	
	-/--	
<input checked="" type="checkbox"/> Weitere Veröffentlichungen sind der Fortsetzung von Feld C zu entnehmen <input checked="" type="checkbox"/> Siehe Anhang Patentfamilie		
° Besondere Kategorien von angegebenen Veröffentlichungen : *A* Veröffentlichung, die den allgemeinen Stand der Technik definiert, aber nicht als besonders bedeutsam anzusehen ist *E* älteres Dokument, das jedoch erst am oder nach dem internationalen Anmeldedatum veröffentlicht worden ist *L* Veröffentlichung, die geeignet ist, einen Prioritätsanspruch zweifelhaft erscheinen zu lassen, oder durch die das Veröffentlichungsdatum einer anderen im Recherchenbericht genannten Veröffentlichung belegt werden soll oder die aus einem anderen besonderen Grund angegeben ist (wie ausgeführt) *O* Veröffentlichung, die sich auf eine mündliche Offenbarung, eine Benutzung, eine Ausstellung oder andere Maßnahmen bezieht *P* Veröffentlichung, die vor dem internationalen Anmeldedatum, aber nach dem beanspruchten Prioritätsdatum veröffentlicht worden ist *T* Spätere Veröffentlichung, die nach dem internationalen Anmeldedatum oder dem Prioritätsdatum veröffentlicht worden ist und mit der Anmeldung nicht kollidiert, sondern nur zum Verständnis des der Erfindung zugrundeliegenden Prinzips oder der ihr zugrundeliegenden Theorie angegeben ist *X* Veröffentlichung von besonderer Bedeutung; die beanspruchte Erfindung kann allein aufgrund dieser Veröffentlichung nicht als neu oder auf erfinderscher Tätigkeit beruhend betrachtet werden *Y* Veröffentlichung von besonderer Bedeutung; die beanspruchte Erfindung kann nicht als auf erfinderscher Tätigkeit beruhend betrachtet werden, wenn die Veröffentlichung mit einer oder mehreren anderen Veröffentlichungen dieser Kategorie in Verbindung gebracht wird und diese Verbindung für einen Fachmann naheliegend ist *&* Veröffentlichung, die Mitglied derselben Patentfamilie ist		
Datum des Abschlusses der internationalen Recherche 9. Februar 1999		Absenddatum des internationalen Recherchenberichts 02. 02. 1999
Name und Postanschrift der internationalen Recherchenbehörde Europäisches Patentamt, P.B. 5818 Patentlaan 2 NL - 2280 HV Rijswijk Tel. (+31-70) 340-2040, Tx. 31 651 epo nl, Fax: (+31-70) 340-3016		Bevollmächtigter Bediensteter Noesen, R

C.(Fortsetzung) ALS WESENTLICH ANGESEHENE UNTERLAGEN

Kategorie <sup>o</sup>	Bezeichnung der Veröffentlichung, soweit erforderlich unter Angabe der in Betracht kommenden Teile	Betr. Anspruch Nr.
X	DE 37 44 702 A (ROSE-ELEKTRINIK GMBH&CO KG) 15. Dezember 1988 siehe Spalte 4, Zeile 18 - Spalte 5, Zeile 29; Abbildungen 1-9 -----	1

INTERNATIONALER RECHERCHENBERICHT

Angaben zu Veröffentlichung die zur selben Patentfamilie gehören

Internationales Aktenzeichen

PCT, DE 98/01962

Im Recherchenbericht angeführtes Patentdokument	Datum der Veröffentlichung	Mitglied(er) der Patentfamilie	Datum der Veröffentlichung
DE 3744706 A	15-12-1988	DE 3710288 A DE 8717798 U DE 3744702 A DE 3744703 A DE 3744704 A	06-10-1988 15-03-1990 15-12-1988 05-01-1989 15-12-1988
DE 3612109 A	15-10-1987	KEINE	
EP 396179 A	07-11-1990	KEINE	
EP 365487 A	25-04-1990	AU 624428 B AU 4297289 A CA 2000760 A DE 8912271 U DE 58906437 D DK 511989 A JP 2198777 A US 5078055 A	11-06-1992 26-04-1990 17-04-1990 07-12-1989 27-01-1994 18-04-1990 07-08-1990 07-01-1992
DE 3744702 A	15-12-1988	DE 3710288 A DE 3744703 A DE 3744704 A DE 3744706 A	06-10-1988 05-01-1989 15-12-1988 15-12-1988