



(12)发明专利

(10)授权公告号 CN 104429157 B

(45)授权公告日 2019.01.04

(21)申请号 201380035393.3

(22)申请日 2013.05.15

(65)同一申请的已公布的文献号
申请公布号 CN 104429157 A

(43)申请公布日 2015.03.18

(30)优先权数据
2012-150810 2012.07.04 JP

(85)PCT国际申请进入国家阶段日
2014.12.31

(86)PCT国际申请的申请数据
PCT/JP2013/063537 2013.05.15

(87)PCT国际申请的公布数据
W02014/006982 JA 2014.01.09

(73)专利权人 株式会社NTT都科摩
地址 日本东京都

(72)发明人 森冈康史 安田浩人 金镇昊
高桥秀明 萩原淳一郎 石井启之

(74)专利代理机构 北京市柳沈律师事务所
11105

代理人 于小宁

(51)Int.Cl.
H04W 88/16(2006.01)
H04W 36/14(2006.01)

(56)对比文件
US 2011/0268007 A1,2011.11.03,说明书
第49-72段.

NTT DOCOMO, INC..Requirements,
Candidate Solutions & Technology Roadmap
for LTE Rel-12 Onward.《3GPP Workshop on
Release 12 and onwards RWS-120010》.2012,

审查员 贡伟洋

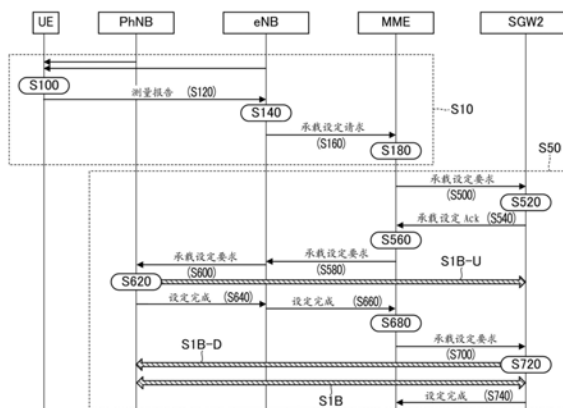
权利要求书4页 说明书20页 附图20页

(54)发明名称

无线通信系统

(57)摘要

无线通信系统包括用户设备、第一基站、第二基站、服务网关以及交换站。第一基站具有关于交换站而设置的控制-平面路径。第二基站不包括关于交换站的控制-平面路径。路径设置确定单元基于从用户设备报告的测量信息来确定是否设置用户-平面路径。基站确定单元基于由用户设备获取的标识信息来确定用户-平面路径要被设置至的、与标识信息相对应的基站是否为第二基站。



1. 一种无线通信系统,包括:
 - 用户设备;
 - 多个基站,能够与所述用户设备进行无线通信;
 - 多个服务网关;以及
 - 交换站,用于控制用户-平面路径,所述用户-平面路径是设置在基站与服务网关之间的逻辑路径,并且,是用于发送用户数据信号的路径,所述多个基站包括:
 - 第一基站,具有控制-平面路径,所述控制-平面路径是设置到所述交换站的逻辑路径,并且,是用于发送控制信号的路径;以及
 - 第二基站,不具有至所述交换站的控制-平面路径,所述用户设备包括:
 - 报告器,配置来将报告信息报告给所述用户设备无线连接到的第一基站,所述报告信息包含与从每个基站接收的无线信号的接收质量相关的测量信息以及与每个测量信息对应的每个基站的标识信息,并且所述第一基站包括:
 - 路径设置确定器,配置来基于从所述用户设备报告的测量信息来确定是否设置具有作为一个端点的、与所述测量信息相对应的基站的-平面路径;以及
 - 基站确定器,配置来基于从所述用户设备报告的标识信息,确定与所述标识信息相对应的基站是否为所述第二基站。
2. 根据权利要求1所述的无线通信系统,其中
 - 所述第一基站还包括:
 - 路径设置请求器,配置来在所述路径设置确定器确定所述用户-平面路径要被建立的情形中并且当所述基站确定器确定要作为所述用户-平面路径的一个端点的基站是所述第二基站时,经由所述控制-平面路径将请求设置所述用户-平面路径的路径设置请求发送至所述交换站,并且
 - 所述交换站包括:
 - 网关选择器,选择作为所述用户-平面路径的另一端点的服务网关,
 - 所述路径设置请求器请求设置所述用户-平面路径。
3. 根据权利要求1所述的无线通信系统,其中所述交换站包括:
 - 基站列表生成器,配置来生成存储多个第二基站的标识信息的基站列表;以及
 - 基站列表发送器,配置来将所生成的基站列表动态地发送至所述第一基站。
4. 根据权利要求2所述的无线通信系统,其中
 - 所述交换站还包括:
 - 路径控制器,配置来将第一路径设置指令发送至由所述网关选择器所选择的、要作为所述用户平面路径的另一端点的所述服务网关,所述第一路径设置指令指示在所述服务网关与所述第二基站之间设置所述用户-平面路径,
 - 所述服务网关包括:
 - 响应器,配置来响应于从所述交换站接收所述第一路径设置指令来将包含所述服务网关的标识信息的第一路径设置指令响应发送至所述交换站,

其中所述交换站的路径控制器响应于从所述服务网关接收所述第一路径设置指令响应,经由所述控制-平面路径将包含所述服务网关的标识信息的第二路径设置指令发送至所述第一基站,

所述第一基站还包括:

转送器,配置来将所述第二路径设置指令转送至所述第二基站,

所述第二基站包括:

路径设置器,配置来通过使用从所述第一基站转送的所述第二路径设置指令中所包含的、所述服务网关的标识信息来针对上行链路设置所述用户-平面路径;以及

响应器,配置来在针对所述上行链路设置所述用户-平面路径之后,将包含所述第二基站的标识信息的第二路径设置指令响应发送至所述第一基站,

其中所述第一基站的转送器经由所述控制-平面路径将所述第二路径设置指令响应发送至所述交换站,

其中所述交换站的路径控制器响应于从所述第一基站接收所述第二路径设置指令响应来将包含所述第二基站的标识信息的第三路径设置指令发送至所述服务网关,以及

所述服务网关还包括:

路径设置器,配置来通过使用在从所述交换站发送的所述第三路径设置指令中所包含的、所述第二基站的标识信息来针对下行链路设置所述用户-平面路径。

5. 根据权利要求4所述的无线通信系统,其中

所述第一基站还包括:

被设置到所述第二基站的、具有多个协议层的第一接口以及被设置到所述交换站的、具有多个协议层的第二接口,并且

其中所述第一基站的转送器通过改写与所述多个协议层中的任意一个相对应的目的地节点的所述标识信息来将控制信息从所述交换站转送至所述第二基站并且将控制信息从所述第二基站转送至所述交换站。

6. 根据权利要求5所述的无线通信系统,

其中所述第一基站的转送器通过改写作为与在所述多个协议层中所包括的IP层相对应的标识信息的IP地址来将控制信息从所述交换站转送至所述第二基站并且将控制信息从所述第二基站转送至所述交换站。

7. 根据权利要求2所述的无线通信系统,其中

所述交换站还包括:

请求发送器,配置来响应于接收从所述第一基站发送的所述路径设置请求来将路径设置请求发送至由所述网关选择器所选择的、要作为所述用户-平面路径的另一端点的所述服务网关,

所述服务网关包括:

响应器,配置来响应于从所述交换站接收所述路径设置请求来将包含所述服务网关的标识信息的路径设置请求完成响应发送至所述交换站,

所述交换站还包括:

响应发送器,配置来响应从所述服务网关接收所述路径设置请求完成响应来针对所述第一基站发送路径设置请求完成响应,所述响应包含所述服务网关的标识信息,

其中所述第一基站的路径设置请求器响应于从所述交换站接收所述路径设置请求完成响应来将包含所述服务网关的标识信息的路径设置请求完成响应发送至所述第二基站，
所述第二基站包括：

路径设置器，配置来通过使用在从所述第一基站转送的所述路径设置请求中所包含的、所述服务网关的标识信息来针对上行链路设置所述用户-平面路径；以及

响应器，配置来在针对上行链路设置所述用户-平面路径之后，将包含所述第二基站的标识信息的路径设置请求完成响应发送至所述第一基站，

其中所述第一基站的路径设置请求器响应于从所述第二基站接收所述路径设置请求完成响应来将包含所述第二基站的标识信息的路径改变请求发送至所述交换站，

其中所述交换站的路径设置器响应于从所述第一基站接收所述路径改变请求来针对所述服务网关发送路径改变请求，并且

所述服务网关还包括：

路径设置器，配置来通过使用在从所述交换站发送的路径改变请求中所包含的、所述第二基站的标识信息来针对下行链路设置所述用户-平面路径。

8. 一种无线通信系统，包括：

用户设备；

多个基站，能够与所述用户设备进行无线通信；

多个服务网关；以及

交换站，用于控制用户-平面路径，所述用户-平面路径是设置在基站与服务网关之间的逻辑路径，并且，是用于发送用户数据信号的路径，

所述多个基站包括：

第一基站，具有控制-平面路径，所述控制-平面路径是设置到所述交换站的逻辑路径，并且，是用于发送控制信号的路径；以及

第二基站，不具有至所述交换站的控制-平面路径，

所述用户设备包括：

报告器，配置来将报告信息报告给所述用户设备无线连接到的第一基站，所述报告信息包含与从每个基站接收的无线信号的接收质量相关的测量信息以及与每个测量信息对应的每个基站的标识信息，并且

所述第一基站包括：

基站发送器，配置来经由所述控制-平面路径将从所述用户设备报告的报告信息发送至所述交换站，以及

所述交换站包括：

路径设置确定器，配置来基于从所述用户设备报告的测量信息来确定是否设置具有作为一个端点的、与所述测量信息相对应的基站的用户-平面路径；以及

基站确定器，配置来基于从所述用户设备报告的标识信息，确定与所述标识信息相对应的基站是否为所述第二基站。

9. 根据权利要求8所述的无线通信系统，其中

所述交换站还包括：

网关选择器，配置来在所述路径设置确定器确定要设置所述用户-平面路径的情形中，

当所述基站确定器确定要作为所述用户-平面路径的一个端点的基站是所述第二基站时,选择要作为所述用户-平面路径的另一端点的服务网关,所述用户-平面路径具有所述第二基站作为所述一个端点。

10. 一种无线通信系统,包括:

用户设备;

多个基站,能够与所述用户设备进行无线通信;

多个服务网关;以及

交换站,用于控制用户-平面路径,所述用户-平面路径是设置在基站与服务网关之间的逻辑路径,并且,是用于发送用户数据信号的路径,

所述多个基站包括:

第一基站,具有控制-平面路径,所述控制-平面路径是设置到所述交换站的逻辑路径,并且,是用于发送控制信号的路径;以及

第二基站,不具有至所述交换站的控制-平面路径,并且

所述用户设备包括:

测量信息获取器,配置来获取关于从每个基站接收的无线信号的接收质量的测量信息;

标识信息获取器,配置来获取与每个测量信息对应的基站的标识信息;

基站确定器,配置来基于由所述标识信息获取器所获取的标识信息,确定与所述标识信息相对应的基站是否为所述第二基站,以及

报告器,配置来将报告信息报告给所述用户设备无线连接到的第一基站,所述报告信息包含每个测量信息、与所述每个测量信息相对应的所述标识信息、以及表示与所述标识信息相对应的基站是否为所述第二基站的确定信息,

其中

所述第一基站包括:

基站发送器,配置来经由所述控制-平面路径将从所述用户设备报告的报告信息发送至所述交换站,并且

所述交换站包括:

路径设置确定器,配置来基于从所述第一基站发送的报告信息中所包含的测量信息来确定是否设置具有作为一个端点的、与所述测量信息相对应的基站的所述用户-平面路径;以及

网关选择器,配置来在所述路径设置确定器确定要设置所述用户-平面路径的情形中,当在所述报告信息中所包含的确定信息表示要作为所述用户-平面路径的一个端点的基站是所述第二基站时,选择要作为所述用户-平面路径的另一端点的服务网关。

无线通信系统

技术领域

[0001] 本发明涉及一种无线通信系统。

背景技术

[0002] 按照3GPP (第三代合作伙伴计划) 标准的、各种各类型的无线通信系统正在使用中。在符合具有3GPP的LTE/SAE (长期演进/系统架构演进) 标准的无线通信系统中,用于用户数据通信的逻辑通信路径(用户-平面路径(U-平面路径))经由服务网关(Serving Gateway)以及作为基站的eNB(演进节点B)建立在分组网关(PDN网关)与用户设备之间。用户设备可通过使用已建立的U-平面路径来与外部网络(因特网等)进行通信。

[0003] 更具体地,在分组网关与用户设备之间建立的U-平面路径(EPS承载)包括在分组网关与服务网关之间建立的U-平面路径(S5/S8承载)、在服务网关与基站(eNB)之间建立的U-平面路径(S1-U承载)、以及在基站(eNB)与用户设备之间建立的U-平面路径(数据无线承载)。U-平面路径的控制(建立、改变、释放等)可由MME(移动管理实体)主导执行,所述MME是交换站。例如,S1-U承载由控制服务网关和基站(eNB)的交换站来建立,所述服务网关和所述基站(eNB)是S1-U承载的端点(即,交换站经由控制-平面路径(C-平面路径)向服务网关和基站发送控制信号或从服务网关和基站接收控制信号)。

[0004] 相关技术文献

[0005] 非专利文献

[0006] 非专利文献1 3GPP TS36.300V10.6.0 (2011-12),第三代合作伙伴计划;技术规范组无线接入网络;演进通用地面无线接入(E-UTRA)以及演进通用地面无线接入网络(E-UTRAN);整体说明;第2期(第10版)。

发明内容

[0007] 本发明所要解决的问题

[0008] 我们假定,上述无线通信系统包括除了eNB以外的新型基站。这些假定的新型基站能够连接到与eNB所连接的服务网关不同的服务网关。此外,这些假定的新型基站中的一部分不具有至交换站的C-平面路径。因此,难以实现包括诸如上述新型基站的系统配置,该系统配置具有传统的无线通信系统,在该无线通信系统中,交换站控制在服务网关与传统的基站(eNB)之间建立的U-平面路径。

[0009] 考虑到上述条件,本发明具有实现包括新型基站的无线通信系统的目的。

[0010] 解决问题的方式

[0011] 本发明的无线通信系统具有:用户设备;多个基站,能够与所述用户设备进行无线通信;多个服务网关;以及交换站,用于控制用户-平面路径,所述用户-平面路径是设置在基站与服务网关之间的逻辑路径,所述逻辑路径是用于发送用户数据信号的路径;所述多个基站包括:第一基站,具有控制-平面路径,所述控制-平面路径是设置到所述交换站的逻辑路径,所述逻辑路径是用于发送控制信号的路径;以及第二基站,不具有至所述交换站的

控制-平面路径。所述用户设备具有报告器,配置来将报告信息报告给所述用户设备无线连接到的第一基站,所述报告信息包含与从每个基站接收的无线信号的接收质量相关的测量信息以及与每个测量信息对应的每个基站的标识信息。所述第一基站具有:存储装置,配置来存储基站列表,所述基站列表已经存储了多个第二基站的多个标识信息;路径设置确定器,配置来基于从所述用户设备报告的测量信息来确定是否设置具有作为一个端点的、与所述测量信息相对应的基站的-平面路径;以及基站确定器,配置来基于从所述用户设备报告的标识信息、通过使用所述基站列表来确定与所述标识信息相对应的基站是否为所述第二基站。

[0012] 在本发明的优选实施例中,所述第一基站附加地具有路径设置请求器,配置来在所述路径设置确定器确定所述用户-平面路径要被建立的情形中并且当所述基站确定器确定要作为所述用户-平面路径的一个端点的基站是所述第二基站时,经由所述控制-平面路径将请求设置所述用户-平面路径的路径设置请求发送至所述交换站,并且所述交换站包括网关选择器,选择作为所述用户-平面路径的另一端点的服务网关,所述路径设置请求器请求设置所述用户-平面路径。

[0013] 在本发明的优选实施例中,由所述第一基站的存储装置所存储的所述基站列表存储有彼此相联系的、所述第二基站的标识信息与服务网关的标识信息,所述服务网关将是具有作为一个端点的、与所述标识信息相关的所述第二基站的-平面路径的另一端点。所述第一基站附加地具有:网关选择器,配置来在所述路径设置确定器确定要设置所述用户-平面路径的情形中,当所述基站确定器确定要作为所述用户-平面路径的一个端点的基站是所述第二基站时,通过使用所述基站列表来选择要作为所述用户-平面路径的另一端点的服务网关;以及路径设置请求器,配置来经由所述控制-平面路径将请求在所述第二基站与由所述网关选择器所选择的服务网关之间设置所述用户-平面路径的路径设置请求发送至所述交换站。

[0014] 在本发明的优选实施例中,所述交换站具有:基站列表生成器,配置来生成所述基站列表;以及基站列表发送器,配置来将所生成的基站列表动态地发送至所述第一基站。

[0015] 根据本发明的另一种无线通信系统,具有:用户设备;多个基站,能够与所述用户设备进行无线通信;多个服务网关;以及交换站,用于控制用户-平面路径,所述用户-平面路径是设置在基站与服务网关之间的逻辑路径,所述逻辑路径是用于发送用户数据信号的路径,所述多个基站包括:第一基站,具有控制-平面路径,所述控制-平面路径是设置到所述交换站的逻辑路径,所述逻辑路径是用于发送控制信号的路径;以及第二基站,不具有至所述交换站的控制-平面路径。所述用户设备具有:报告器,配置来将报告信息报告给所述用户设备无线连接到的第一基站,所述报告信息包含与从每个基站接收的无线信号的接收质量相关的测量信息以及与每个测量信息对应的每个基站的标识信息,并且所述第一基站具有基站发送器,配置来经由所述控制-平面路径将从所述用户设备报告的报告信息发送至所述交换站,以及所述交换站具有:存储装置,配置来存储基站列表,所述基站列表已经存储了多个第二基站的多个标识信息;路径设置确定器,配置来基于从所述用户设备报告的测量信息来确定是否设置具有作为一个端点的、与所述测量信息相对应的基站的-平面路径;以及基站确定器,配置来基于从所述用户设备报告的标识信息,通过使用所述基站列表来确定与所述标识信息相对应的基站是否为所述第二基站。

[0016] 在本发明的优选实施例中,所述交换站附加地具有网关选择器,配置来在所述路径设置确定器确定要设置所述用户-平面路径的情形中,当所述基站确定器确定要作为所述用户-平面路径的一个端点的基站是所述第二基站时,选择要作为所述用户-平面路径的另一端点的服务网关,所述用户-平面路径具有所述第二基站作为所述一个端点。

[0017] 本发明的另一种无线通信系统,具有:用户设备;多个基站,能够与所述用户设备进行无线通信;多个服务网关;以及交换站,用于控制用户-平面路径,所述用户-平面路径是设置在基站与服务网关之间的逻辑路径,所述逻辑路径是用于发送用户数据信号的路径,所述多个基站包括:第一基站,具有控制-平面路径,所述控制-平面路径是设置到所述交换站的逻辑路径,所述逻辑路径是用于发送控制信号的路径;以及第二基站,不具有至所述交换站的控制-平面路径。所述用户设备具有:存储装置,配置来存储第一基站列表,所述第一基站列表已经存储了多个第二基站的多个标识信息;测量信息获取器,配置来获取关于从每个基站接收的无线信号的接收质量的测量信息;标识信息获取器,配置来获取与每个测量信息对应的基站的标识信息;基站确定器,配置来基于由所述标识信息获取器所获取的标识信息通过使用所述基站列表来确定与所述标识信息相对应的基站是否为所述第二基站;以及报告器,配置来将报告信息报告给所述用户设备无线连接到的第一基站,所述报告信息包含每个测量信息、与所述每个测量信息相对应的所述标识信息、以及表示与所述标识信息相对应的基站是否为所述第二基站的确定信息。

[0018] 在本发明的优选实施例中,所述第一基站具有:路径设置确定器,配置来基于从所述用户设备报告的测量信息来确定是否设置具有作为一个端点的、与所述测量信息相对应的基站的用户-平面路径;存储装置,配置来存储第二基站列表,所述第二基站列表将第二基站的标识信息与要作为所述用户-平面路径的另一端点的服务网关的标识信息相关联,所述用户-平面路径具有与所述标识信息相对应的第二基站作为一个端点;网关选择器,配置来在所述路径设置确定器确定要设置所述用户-平面路径的情形中,当从所述用户设备报告的所述确定信息表示要作为所述用户-平面路径的一个端点的基站是所述第二基站时,通过使用所述第二基站列表来选择要作为所述用户-平面路径的另一端点的服务网关;以及路径设置请求器,配置来经由所述控制-平面路径将请求在所述第二基站与由所述网关选择器所选择的服务网关之间设置所述用户-平面路径的路径设置请求发送至所述交换站。

[0019] 在本发明的优选实施例中,所述第一基站具有:基站发送器,配置来经由所述控制-平面路径将从所述用户设备报告的报告信息发送至所述交换站,并且所述交换站具有:路径设置确定器,配置来基于从所述第一基站发送的报告信息中所包含的测量信息来设置具有作为一个端点的、与所述测量信息相对应的基站的用户-平面路径;以及网关选择器,配置来在所述路径设置确定器确定要设置所述用户-平面路径的情形中,当在所述报告信息中所包含的确定信息表示要作为所述用户-平面路径的一个端点的基站是所述第二基站时,选择要作为所述用户-平面路径的另一端点的服务网关。

[0020] 在本发明的优选实施例中,所述交换站具有:基站列表生成器,配置来生成所述第一基站列表;以及基站列表发送器,配置来经由所述第一基站将所生成的第一基站列表动态地发送至所述用户设备。

[0021] 在本发明的优选实施例中,所述交换站附加地具有:路径控制器,配置来将第一路

径设置指令发送至由所述网关选择器所选择的、要作为所述用户平面路径的另一端点的所述服务网关,所述第一路径设置指令指示在所述服务网关与所述第二基站之间设置所述用户平面路径。所述服务网关具有响应器,配置来响应于从所述交换站接收所述第一路径设置指令来将包含所述服务网关的标识信息的第一路径设置指令响应发送至所述交换站。所述交换站的路径控制器响应于从所述服务网关接收所述第一路径设置指令响应经由所述控制-平面路径将包含所述服务网关的标识信息的第二路径设置指令发送至所述第一基站。第一基站附加地具有:转送器,配置来将所述第二路径设置指令转送至所述第二基站,所述第二基站具有:路径设置器,配置来通过使用从所述第一基站转送的所述第二路径设置指令中所包含的、所述服务网关的标识信息来针对上行链路设置所述用户-平面路径;以及响应器,配置来在针对所述上行链路设置所述用户-平面路径之后,将包含所述第二基站的标识信息的第二路径设置指令响应发送至所述第一基站。所述第一基站的转送器经由所述控制-平面路径将所述第二路径设置指令响应发送至所述交换站。所述交换站的路径控制器响应于从所述第一基站接收所述第二路径设置指令响应来将包含所述第二基站的标识信息的第三路径设置指令发送至所述服务网关。所述服务网关附加地具有路径设置器,配置来通过使用在从所述交换站发送的所述第三路径设置指令中所包含的、所述第二基站的标识信息来针对下行链路设置所述用户-平面路径。

[0022] 在本发明的优选实施例中,在针对所述下行链路设置所述用户-平面路径之后,所述服务网关的路径设置器将第三路径设置指令响应发送至所述交换站,并且其中在已经经由所述第一基站建立了用户-平面路径的情形中,所述交换站的路径控制器确定是否响应于接收所述第三路径设置指令响应来释放所述用户-平面路径,并且在所述用户平面路径要被释放的情形中,所述交换站的路径控制器控制所述第一基站和所述交换站,以便释放所述用户-平面路径。

[0023] 在本发明的优选实施例中,所述第一基站附加地具有被设置到所述第二基站的、具有多个协议层的第一接口以及被设置到所述交换站的、具有多个协议层的第二接口,并且所述第一基站的转送器通过改写与所述多个协议层中的任意一个相对应的目的地节点的所述标识信息来将控制信息从所述交换站转送至所述第二基站并且将控制信息从所述第二基站转送至所述交换站。

[0024] 在本发明的优选实施例中,所述第一基站的转送器通过改写作为与在所述多个协议层中所包括的S1-AP层相对应的标识信息的通道端点标识符来将控制信息从所述交换站转送至所述第二基站并且将控制信息从所述第二基站转送至所述交换站。

[0025] 在本发明的优选实施例中,所述第一基站的转送器通过改写作为与在所述多个协议层中所包括的IP层相对应的标识信息的IP地址来将控制信息从所述交换站转送至所述第二基站并且将控制信息从所述第二基站转送至所述交换站。

[0026] 在本发明的优选实施例中,所述交换站附加地具有请求发送器,配置来响应于接收从所述第一基站发送的所述路径设置请求来将路径设置请求发送至要作为由所述网关选择器所选择的、所述用户-平面路径的另一端点的所述服务网关,并且所述服务网关具有响应器,配置来响应于从所述交换站接收所述路径设置请求来将包含所述服务网关的标识信息的路径设置请求完成响应发送至所述交换站。所述交换站附加地具有响应发送器,配置来响应从所述服务网关接收所述路径设置请求完成响应来针对所述第一基站发送路径

设置请求完成响应,所述响应包含所述服务网关的标识信息,并且所述第一基站的路径设置请求器响应于从所述交换站接收所述路径设置请求完成响应来将包含所述服务网关的标识信息的路径设置请求完成响应发送至所述第二基站。所述第二基站具有:路径设置器,配置来通过使用在从所述第一基站转送的所述路径设置请求中所包含的、所述服务网关的标识信息来针对上行链路设置所述用户-平面路径;以及响应器,配置来在针对上行链路设置所述用户-平面路径之后,将包含所述第二基站的标识信息的路径设置请求完成响应发送至所述第一基站,所述第一基站的路径设置请求器响应于从所述第二基站接收所述路径设置请求完成响应来将包含所述第二基站的标识信息的路径改变请求发送至所述交换站,

[0027] 其中所述交换站的路径改变请求器响应于从所述第一基站接收所述路径改变请求来针对所述服务网关发送路径改变请求。所述服务网关附加地具有路径设置器,配置来通过使用在从所述交换站发送的路径改变请求中所包含的、所述第二基站的标识信息来针对下行链路设置所述用户-平面路径。

[0028] 在本发明的优选实施例中,在针对所述下行链路设置所述用户-平面路径之后,所述服务网关的路径设置器将路径改变请求完成响应发送至所述交换站,

[0029] 其中所述交换站的响应发送器将来自所述服务网关的所述路径改变请求完成响应发送至所述第一基站。所述第一基站附加地具有路径释放器,配置来在已经经由所述第一基站建立了用户-平面路径的情形中,确定是否响应于接收所述路径改变请求完成响应来释放所述用户-平面路径,并且在所述用户-平面路径要被释放的情形中,所述路径释放器控制所述交换站和所述第一基站以便释放所述用户-平面路径。

[0030] 在本发明的优选实施例中,所述第一基站附加地具有被设置到所述第二基站的、具有多个协议层的第一接口以及被设置到所述交换站的、具有多个协议层的第二接口,所述第一接口与所述第一基站不对称地设置作为上层并且与所述第二基站不对称地设置作为下层,并且所述第二接口与所述第一基站不对称地设置作为上层并且与所述交换站不对称地设置作为下层。

[0031] 本发明的效果

[0032] 根据本发明,基于在从用户设备发送的报告信息中所包含的标识信息来确定与所述标识信息相对应的基站是否为第二基站。因此,要对其建立用户-平面路径的基站是具有至交换站的C-平面路径的第一基站还是不具有至交换站的C-平面路径的第二基站变得清晰,并且可实现具有新型基站(第二基站)的无线通信系统。

[0033] 附图的简要描述

[0034] 图1是示出根据本发明的第一实施例的无线通信系统的框图。

[0035] 图2是示出根据第一实施例的第一基站的接口的示例性协议配置的示图。

[0036] 图3是示出根据第一实施例的第一基站的接口的另一示例性协议配置的示图。

[0037] 图4是示出根据第一实施例的用户设备的配置的框图。

[0038] 图5是示出根据第一实施例的第一基站的配置的框图。

[0039] 图6是示出示例性基站列表的示图。

[0040] 图7是示出根据第一实施例的第二基站的配置的框图。

[0041] 图8是示出根据第一实施例的交换站的配置的框图。

[0042] 图9是示出根据第一实施例的服务网关的配置的框图。

- [0043] 图10是示出根据第一实施例的分组网关的配置的框图。
- [0044] 图11是示出根据第一实施例的选择服务网关以及设置S1-U承载的示例的操作流程。
- [0045] 图12是示出根据第二实施例的第一基站的接口的示例性协议配置的示图。
- [0046] 图13是示出第二实施例的第一基站的配置的框图。
- [0047] 图14是示出示例性基站列表的示图。
- [0048] 图15是示出根据第二实施例的交换站的配置的框图。
- [0049] 图16是示出根据第二实施例的选择服务网关以及设置S1-U承载的示例的操作流程。
- [0050] 图17是示出根据第三实施例的交换站的配置的框图。
- [0051] 图18是示出根据第三实施例的服务网关选择的示例的操作流程。
- [0052] 图19是示出根据第四实施例的用户设备的配置的框图。
- [0053] 图20是示出根据第四实施例的第一基站的配置的框图。
- [0054] 图21是示出根据第四实施例的服务网关选择的示例的操作流程。
- [0055] 图22是示出根据第四实施例的变形的交换站的配置的框图。
- [0056] 图23是示出根据第四实施例的变形的服务网关选择的示例的操作流程。
- [0057] 图24是示出释放S1-U承载的示例的操作流程。
- [0058] 图25是示出释放S1-U承载的示例的操作流程。
- [0059] 图26是示出由每个基站所形成的小区 (cell) 的配置的说明图。

具体实施方式

[0060] 第一实施例

[0061] 1 (1) .无线通信系统的配置

[0062] 图1是示出根据本发明的第一实施例的无线通信系统CS的框图。无线通信系统CS具有作为其元件的用户设备UE、第一基站eNB、第二基站PhNB、交换站MME、第一服务网关SGW1、第二服务网关SGW2以及分组网关PGW。网络NW具有无线通信系统CS的上述元件中除了用户设备UE之外的所有元件。

[0063] 无线通信系统CS的每个元件均按照诸如在3GPP标准 (第三代合作伙伴计划) 中所规定的LTE/SAE (长期演进/系统架构演进) 这样的预定接入技术来执行通信。根据在3GPP标准中定义的术语, 用户设备UE是“用户设备”, 第一基站eNB是“演进节点B”, 交换站MME是“移动管理实体”, 第一服务网关SGW1和第二服务网关SGW2中的每个均是“服务网关”, 并且分组网关PGW是分组数据网络 (PDN) 网关。此外, 第二基站PhNB是与第一基站eNB不同的新型基站。稍后将描述第二基站的细节。

[0064] 根据本实施例, 针对其中无线通信系统CS原则上按照LTE/SAE来操作的实施例给出描述, 然而并不意在限制本发明的范围。当做出必要的设计改变时, 本发明可应用于其它无线接入技术。

[0065] 用户设备UE能够通过第一基站eNB和第二基站PhNB由无线电来通信。可自由选择用户设备UE与每个基站 (eNB、PhNB) 之间的无线电通信的系统。例如, 针对下行链路, 可采取OFDMA (正交频分多址), 而针对上行链路, 可采取SC-FDMA (单载波频分多址)。

[0066] 第一基站eNB以有线方式连接到第二基站PhNB、交换站MME、以及第一服务网关SGW1。第二基站PhNB以有线方式连接到第一基站eNB和第二服务网关SGW2。可采用这样的配置:在该配置中,第一基站eNB与第二基站PhNB通过无线电连接。交换站MME除了与第一基站eNB连接以外,还与第一服务网关SGW1和第二服务网关SGW2连接。分组网关PGW与每个服务网关SGW连接,并且附加地与因特网IN连接,因特网IN是关于无线通信系统CS的外部网络。就是说,分组网关PGW用作与外部网络的连接点(接入点)。

[0067] 1(2). 交换用户信号与控制信号

[0068] 在图1中,实线表示用于交换用户信号(示出用户数据的信号,例如语音信号和数据信号)的路径,并且虚线表示用于交换控制信号的路径。就是说,实线表示U-平面(用户平面)接口,并且虚线表示C-平面(控制平面)接口。U-平面路径经由U-平面接口建立,并且C-平面路径经由C-平面接口建立。注意,如图1中所示,C-平面接口(S1-MME接口)存在于第一基站eNB与交换站MME之间,并且在第二基站PhNB与交换站MME之间没有C-平面接口。

[0069] 在上述接口中,原则上,采用3GPP中所规定的EPS(演进分组系统)的协议配置。作为要在第一基站eNB与第二基站PhNB之间设置的接口,如图2中所示,优选采用扩展的S1-AP(S1-AP扩展)接口,该接口是S1-AP接口的扩展,所述S1-AP接口是在交换站MME与第一基站eNB之间设置的接口。上述两个接口中的每个均具有多个协议层。从交换站MME发送至第二基站PhNB的控制信号可在S1-AP层的水平(图2)从第一基站eNB转送至第二基站PhNB,或者可选地,可在IP层的水平(图3)从第一基站eNB转送至第二基站PhNB。此外,控制信号可以在另一层的水平转送。这些还应用于从第二基站PhNB转送至交换站MME的控制信号。

[0070] 在无线通信系统CS中,信号经由作为逻辑路径的承载(Bearer)来交换。该承载是根据需要所建立并释放的逻辑路径。对于U-平面而言,数据无线承载建立在用户设备UE与第一基站eNB之间,或者建立在用户设备UE与第二基站PhNB之间。S1-U承载S1B建立在第一基站eNB与第一服务网关SGW1之间,或者建立在第二基站PhNB与第二服务网关SGW2之间。S5/S8承载建立在第一服务网关SGW1与分组网关PGW之间,或者建立在第二服务网关SGW2与分组网关PGW之间。

[0071] 无线通信系统CS中的节点中每个均具有唯一的标识信息。标识信息可包括每个节点的IP地址、TEID(通道端点标识符)、网络地址等。第一基站eNB的标识信息以及第二基站PhNB的标识信息中的每个均可包括物理小区ID(Physical Cell ID),该物理小区ID用于识别与该标识信息相对应的基站所形成的小区C。IP地址是用于唯一地识别无线通信系统CS中的每个节点的地址值。TEID是识别与节点逻辑连接的承载(GTP通道)的端点的标识符。网络地址是在无线通信系统CS被划分成多个子网的情形中识别节点所属的子网的地址值。无线通信系统CS中的每个节点能够基于其它节点的标识信息来识别另一节点,并且能够向已识别的节点发送信号以及从已识别的节点接收信号。

[0072] 1(3). 每个元件的配置

[0073] 1(3)-1. 用户设备的配置

[0074] 图4是示出根据第一实施例的用户设备UE的配置的框图。用户设备UE具有无线通信器110、存储装置120、以及控制器130。出于便于理解的目的,省略了用于输出声音、图像等的输出装置以及用于接受用户指令的输入装置。无线通信器110是用于执行与第一基站eNB和第二基站PhNB的无线通信的元件,是用于接收无线信号(无线电波)并将该信号转换

成电信号的接收电路,并且是为了传输而用于将诸如控制信号、用户信号等这样的电信号转换成无线信号(无线电波)的传输电路。控制器130具有测量信息获取器132、标识信息获取器134、报告器138、以及数据收发器150。稍后将详细描述测量信息获取器132、标识信息获取器134以及报告器138的操作。数据收发器150经由数据无线承载向每个基站(eNB、PhNB)发送用户信号以及从每个基站(eNB、PhNB)接收用户信号。控制器130以及在控制器130中所包括的上述每个元件是功能块,该功能块由执行在存储装置120中所存储的计算机程序的用户设备UE的CPU(中央处理单元,未示出)来实现,以便按照该计算机程序来运作。

[0075] 1(3)-2. 第一基站的配置

[0076] 图5是示出第一实施例的第一基站eNB的配置的框图。第一基站eNB包括无线通信器210、网络通信器220、存储装置230、以及控制器240。无线通信器210是用于进行与用户设备UE的无线通信的元件,并且具有与用户设备UE的无线通信器110相似的配置。网络通信器220是用于与网络NW中的其它节点(第二基站PhNB、交换站MME、服务网关SGW等)进行通信的元件,并且向其它节点发送电信号以及从其它节点接收电信号。存储装置230特别地存储关于通信控制的信息、基站列表BL1,在基站列表BL1中列出了如图6中所示的第二基站PhNB的多个标识信息(下文将给出细节)。控制器240具有报告信息接收器242、路径设置确定器244、基站确定器246、路径设置请求器250、转送器252、路径释放器254、以及数据收发器270。数据收发器270经由数据无线承载向用户设备UE发送用户信号以及从用户设备UE接收(中继)用户信号,并且数据收发器270通过S1-U承载S1B向第一服务网关SGW1发送用户信号以及从第一服务网关SGW1接收(中继)用户信号。下文将对控制器240所包括的其它元件的操作进行描述。控制器240以及在控制器240中所包括的上述每个元件是功能块,该功能块由执行在存储装置230中所存储的计算机程序的第一基站eNB的CPU(未示出)来实现,以便按照该计算机程序来运作。

[0077] 1(3)-3. 第二基站的配置

[0078] 图7是示出第一实施例的第二基站PhNB的配置的框图。第二基站PhNB包括无线通信器310、网络通信器320、存储装置330、以及控制器340。无线通信器310是用于与用户设备UE进行无线通信的元件,并且具有与第一基站eNB的无线通信器210相似的配置。网络通信器320是用于与第一基站eNB和第二服务网关SGW2进行通信的元件,并且向其它节点发送电信号以及从其它节点接收电信号。存储装置330具有关于通信控制的信息。控制器340具有路径设置器342、响应器344、以及数据收发器350。数据收发器350经由数据无线承载向用户设备UE发送用户信号以及从用户设备UE接收(中继)用户信号,并且通过S1-U承载S1B向第二服务网关SGW2发送用户信号以及从第二服务网关SGW2接收(中继)用户信号。下文将对控制器340所包括的其它元件的操作进行描述。控制器340以及在控制器340中所包括的上述每个元件是功能块,该功能块由执行在存储装置330中所存储的计算机程序的第二基站PhNB的CPU(未示出)来实现,以便按照该计算机程序来运作。

[0079] 1(3)-4. 交换站的配置

[0080] 图8是示出根据第一实施例的交换站MME的配置的框图。交换站MME包括网络通信器410、存储装置420、以及控制器430。网络通信器410是用于与网络NW中的其它节点(服务网关SGW(SGW1、SGW2)、第一基站eNB等)进行通信的元件,并且具有与第一基站eNB的网络通信器220相似的配置。存储装置420存储关于通信控制的信息。控制器430具有基站列表生成

器432、基站列表发送器434、网关选择器440、以及路径控制器442。下文将对控制器430所包括的其它元件的操作进行描述。控制器430以及在控制器430中所包括的上述每个元件是功能块,该功能块由执行在存储装置420中所存储的计算机程序的交换站MME的CPU(未示出)来实现,以便按照该计算机程序来运作。

[0081] 1(3)-5. 服务网关的配置

[0082] 图9是示出第一实施例的服务网关SGW(SGW1、SGW2)的配置的框图。服务网关SGW包括网络通信器510、存储装置520、以及控制器530。网络通信器510是用于与网络NW中的其它节点(第一基站eNB或第二基站PhNB、交换站MME、分组网关PGW等)进行通信的元件,并且具有与第一基站eNB的网络通信器220相似的配置。存储装置520存储关于通信控制的信息。控制器530具有通信控制器532、响应器534、路径设置器536、以及数据收发器540。数据收发器540经由S1-U承载S1B向第一基站eNB发送用户信号以及从第一基站eNB接收(中继)用户信号,并且通过S5/S8承载向分组网关PGW发送用户信号以及从分组网关PGW接收(中继)用户信号。下文将对控制器530所包括的其它元件的操作进行描述。控制器530以及在控制器530中所包括的上述每个元件是功能块,该功能块由执行在存储装置520中所存储的计算机程序的服务网关SGW的CPU(未示出)来实现,以便按照该计算机程序来运作。

[0083] 1(3)-6. 分组网关的配置

[0084] 图10是示出第一实施例的分组网关PGW的配置的框图。分组网关PGW包括网络通信器610、外部网络通信器620、存储装置630、以及控制器640。网络通信器610是用于与网络NW中的其它节点(服务网关SGW等)进行通信的元件,并且向其它节点发送电信号以及从其它节点接收电信号。外部网络通信器620是用于与因特网IN进行通信的元件,并且根据需要进行电信号(数据信号)的协议转换。存储装置630存储关于通信控制的信息。控制器640具有通信控制器642以及数据收发器644。通信控制器642是用于进行无线通信系统CS的通信控制的元件,并且通过网络通信器610向服务网关SGW(SGW1、SGW2)等发送控制信号以及从服务网关SGW(SGW1、SGW2)等接收控制信号。数据收发器634通过外部网络通信器620向因特网IN(因特网IN中的外部服务器)发送(中继)数据信号,该数据信号通过网络通信器610从作为传送器的用户设备UE接收。数据收发器634还将通过外部网络通信器620从因特网IN(因特网IN中的外部服务器)接收的数据信号通过网络通信器610发送(中继)至用户设备UE。控制器640以及在控制器640中所包括的上述每个元件是功能块,该功能块由执行在存储装置630中所存储的计算机程序的分组网关PGW的CPU(未示出)来实现,以便按照该计算机程序来运作。

[0085] 1(4). 选择服务网关以及设置S1-U承载

[0086] 将参照图11给出根据第一实施例的选择服务网关(S10)以及设置S1-U承载(S50)的示例性操作的描述。在图11中所示的示例中,我们假定,S1-U承载S1B已经建立在第一基站eNB与第一服务网关SGW1之间。我们进一步假定,与上述S1-U承载S1B相对应的数据无线承载已经建立在第一基站eNB与用户设备UE之间,并且假定与上述S1-U承载S1B相对应的S5/S8承载已经建立在第一服务网关SGW1与分组网关PGW之间。因此,在上述假定的条件下,用户设备UE首先经由第一基站eNB与因特网IN、第一服务网关SGW1以及分组网关PGW进行通信。对于C-平面而言,我们假定,信令无线承载已经建立在第一基站eNB与用户设备UE之间。因此,如可以理解的是,在图11中的流程的开始处,用户设备UE与第一基站eNB无线连接。

[0087] 用户设备UE的无线通信器110从每个相邻的基站(第一基站eNB、第二基站PhNB)接收无线信号。用户设备UE的测量信息获取器132获取关于从每个基站接收到的无线信号的接收质量的测量信息(S100)。更具体地,用户设备UE的测量信息获取器132获取在每个基站(第一基站eNB、第二基站PhNB)所发送的无线信号中所包括的基准信号的接收功率(或接收质量)作为测量信息。此外,用户设备UE的标识信息获取器134获取在每个基站所发送的无线信号中所包含的、基站的标识信息(物理小区ID)。换言之,用户设备UE的标识信息获取器134获取与每个接收到的测量信息相对应的、基站的标识信息(S100)。随后,用户设备UE的报告器138将测量报告消息(报告信息)发送至与该用户设备无线连接的第一基站(S120),该测量报告消息包含关于每个基站所获取的测量信息以及标识信息。

[0088] 第一基站eNB的报告信息接收器242接收从用户设备UE发送的测量报告消息。报告信息接收器242将在测量报告消息中所包含的测量信息提供给路径设置确定器244,并且还将在测量报告消息中所包含的标识信息提供给基站确定器246。路径设置器244基于该测量信息来确定是否设置具有作为一个端点、与该测量信息相对应的基站的S1-U承载S1B,并且将确定结果提供给路径设置请求器250(S140)。在该示例中,我们假定,基于来自第二基站PhNB的无线电信号的接收功率大于来自第一基站eNB的无线电信号的接收功率,路径设置确定器244确定具有作为一个端点的第二基站PhNB的S1-U承载S1B应当被设置。此外,基于基站的标识信息,基站确定器246通过使用在存储装置230中所存储的基站列表BL1来确定与该标识信息相对应的基站是否为第二基站PhNB,并且将确定结果提供给路径设置请求器250(S140)。基站列表BL1是存储第二基站PhNB的多个标识信息的列表。因此,基站确定器246能够基于由基站列表BL1所存储的特定基站的标识信息来将基站确定为第二基站PhNB。

[0089] 当路径设置确定器244确定S1-U承载S1B应当被设置时以及当基站确定器246确定应当为S1-U承载S1B的一个端点的基站是第二基站PhNB时,第一基站eNB的路径设置请求器250通过C-平面路径将请求设置S1-U承载S1B的承载设定请求消息(路径设置请求)发送至交换站MME(S160)。交换站MME的网关选择器440选择服务网关SGW,该服务网关SGW作为承载设定请求消息请求设置的S1-U承载S1B的另一端点,该消息已经从第一基站eNB接收到(S180)。可自由选择用于选择服务网关SGW的标准。例如,可采取与第二基站PhNB的逻辑距离的接近程度或者服务网关SGW的拥塞度等(或者它们的组合)作为用于选择的标准。在该示例中,假定,网关选择器440选择与第二基站PhNB连接的第二服务网关SGW2作为S1-U承载S1B的另一端点。

[0090] 在下文中,从上述步骤S100至S180的、第一实施例的服务网关选择操作统称为步骤S10。

[0091] 交换站MME的路径控制器442通过已经由网关选择器440所选择的第二服务网关SGW2来将承载设定要求消息(第一路径设置指令)发送至将要成为上述S1-U承载S1B的另一端点的第二服务网关SGW2,并且承载设定要求消息指示S1-U承载S1B设置在第二服务网关SGW2与第二基站PhNB之间(S500)。在从交换站MME接收到承载设定要求消息时,第二服务网关SGW2的通信控制器532控制响应器534(S520),以便将包含第二服务网关SGW2的标识信息(TEID等)的承载设定Ack消息(第一路径设置指令应答)发送至交换站MME(S540)。

[0092] 在从第二服务网关SGW2接收到承载设定Ack消息时,交换站MME的路径控制器442生成包含第二服务网关SGW2的标识信息的承载设定要求消息(第二路径设置指令)(S560),

并且通过C-平面路径将该消息发送至第一基站eNB (S580)。第一基站eNB的转送器252将从交换站MEE发送的承载设定要求消息转送至第二基站PhNB (S600)。更具体地,转送器252将来自第一基站eNB的标识信息的承载设定要求消息中所包含的目的地节点的标识信息改写为第二基站PhNB的标识信息。上述目的地节点的标识信息可以是两个协议层中的任一协议层的标识信息。例如,目的地节点的标识信息可以是通道端点标识符,该通道端点标识符是S1-AP层的标识信息,或者目的地节点的标识信息可以是IP地址,该IP地址是IP层标识信息(图2、图3)。

[0093] 第二基站PhNB的路径设置器342通过使用从第一基站eNB转送的承载设定要求消息中所包含的、第二服务网关SGW2的标识信息来设置上行链路S1-U承载S1B-U (S620)。当上行链路S1-U承载S1B-U被设置时,响应器344将第二基站PhNB的标识信息中所包含的设定完成消息(第二路径设置指令响应)发送至第一基站eNB,该消息表示上述承载设置已经完成(S640)。第一基站eNB的转送器252通过C-平面路径将从第二基站PhNB发送的设定完成消息转送至交换站MME (S660)。

[0094] 在接收到从第一基站eNB转送的设定完成消息时,交换站MME的路径控制器442生成承载设定要求消息(第三路径设置指令),该承载设定请求消息包含在设定完成消息中所包含的、第二基站PhNB的标识信息(S680),并且将该消息发送至第二服务网关SGW2 (S700)。第二服务网关SGW2的路径设置器536使用在从交换站MME发送的承载设定要求消息中所包含的、第二基站PhNB的标识信息来设置下行链路S1-U承载S1B-D (S720)。当下行链路S1-U承载S1B-D被设置时,第二服务网关SGW2的路径设置器536将设定完成消息(第三路径设置指令响应)发送至交换站MME (S740)。通过上述操作,能够双向通信的S1-U承载S1B被设置。注意,即使在设置S1-U承载S1B之后,在用户设备UE与第一基站eNB之间建立的C-平面路径(信令无线承载)仍被保持。

[0095] 在下文中,从上述步骤S500至S740的、第一实施例的S1-U承载设置操作统称为步骤S50。

[0096] 1 (5). 本实施例的效果

[0097] 根据前述描述的第一实施例,实现了具有与第一基站eNB不同的新型的第二基站PhNB的无线通信系统。根据上述配置,基于在从用户设备UE发送的报告信息中所包含的标识信息,确定与该标识信息相对应的基站是否为第二基站PhNB。因此,要对其建立S1-U承载S1B的基站是具有至交换站MME的C-平面路径的第一基站eNB还是不具有至交换站MME的C-平面路径的第二基站PhNB变得清晰,并且这被用于下文的确定。

[0098] 此外,当确定S1-U承载S1B应当被建立并且S1-U承载S1B的一个端点是第二基站PhNB时,交换站MME选择要与第二基站PhNB连接的服务网关SGW(一元件,S1-U承载S1B要被设置至该元件)。因此,可以选择适于第二基站PhNB的连接点(一元件,S1-U承载S1B要被设置至该元件),该连接点是S1-U承载S1B的端点。

[0099] 此外,交换站MME主导控制第二服务网关SGW2和第二基站PhNB,从而建立S1-U承载S1B。交换站MME经由第一基站eNB向第二基站PhNB发送控制信号以及从第二基站PhNB接收控制信号。因此,通过上述配置,即使在第二基站PhNB与交换站MME之间不存在C-平面路径,仍可设置至第二基站PhNB的U-平面路径。

[0100] 第二实施例

[0101] 下文对本发明的第二实施例进行描述。在下文所示的每个模式中,对于动作和功能与第一实施例的动作和功能相同的元件而言,在前述描述中所使用的参考数字还将被使用,并且将适当地省略对它们的描述。

[0102] 在第一实施例中,交换站MME选择S1-U承载S1B应当被设置至的服务网关SGW(S10)。此外,由交换站MME主导设置S1-U承载S1B(S50)。在第二实施例中,第一基站eNB选择S1-U承载S1B应当被设置至的服务网关SGW(S12)。此外,由第一基站eNB主导设置S1-U承载S1B(S52)。

[0103] 2(1).每个元件的配置

[0104] 2(1)-1.第一基站的配置

[0105] 图12是示出根据第二实施例的第一基站eNB的示例性接口的示图。作为要被设置在第一基站eNB与第二基站PhNB之间的接口,优选采用诸如X3-AP接口这样的接口,该X3-AP接口是设置在第一基站eNB之间的、传统X2-AP接口的变形。X3-AP接口是具有多个协议层的接口,并且被与第一基站eNB不对称地设置作为上层以及与第二基站PhNB不对称地设置作为下层。此外,作为要被设置在第一基站eNB与交换站MME之间的接口,优选采用诸如S1e-AP接口这样的接口,该S1e-AP接口是与交换站MME不对称地设置作为上层以及与第一基站eNB不对称地设置作为下层的、传统S1-AP接口的变形。S1e-AP接口与第一基站eNB不对称地设置作为上层以及与交换站MME不对称的设置作为下层(即,与S1-AP相反)。换言之,第二实施例的上述接口在第一基站eNB的控制器240的主导下被控制。

[0106] 图13是示出第二实施例的第一基站eNB的配置的框图。第二实施例的第一基站eNB的控制器240附加地具有网关选择器248。网关选择器248是由与控制器240中的其它元件相似的计算机程序的执行所实现的功能块。此外,如图14中所示,第二实施例的第一基站eNB所具有的存储装置230存储基站列表BL2,该基站列表BL2存储彼此相联系的第二基站PhNB的标识信息与服务网关SGW的标识信息,关于具有作为一个端点的第二基站PhNB的S1-U承载S1B,该服务网关SGW是另一个端点。

[0107] 2(1)-2.交换站的配置

[0108] 图15是示出根据第二实施例的交换站MME的配置的框图。第二实施例的交换站MME的控制器430具有请求发送器444、响应发送器446、以及路径释放器448,代替第一实施例的控制器430所具有的网关选择器440以及路径控制器442。请求发送器444、响应发送器446、以及路径释放器448是由与控制器430中的其它元件相似的计算机程序的执行所实现的功能块。

[0109] 2(2).选择服务网关以及设置S1-U承载

[0110] 将参照图16给出根据第二实施例的选择服务网关以及设置S1-U承载的示例性操作的描述。关于U-平面承载以及C-平面承载的初始假定与图11中的初始假定相似。用户设备UE以与第一实施例中的方式相似的方式来获取测量信息和标识信息(S100)。用户设备UE(报告器138)将包含已获取的测量信息和标识信息的测量报告消息(报告信息)发送至与用户设备无线连接的第一基站eNB(S120)。在第一基站eNB(报告信息接收器242)接收到测量报告消息之后,测量信息被提供给路径设置确定器244,并且标识信息被提供给基站确定器246。

[0111] 路径设置确定器244基于测量信息来确定是否设置具有作为一个端点的、与该测

量信息相对应的基站的S1-U承载S1B,并且将确定结果提供给网关选择器248(S140)。在该示例中,与之前描述的相似,我们假定,路径设置确定器244确定:具有作为一个端点的第二基站PhNB的S1-U承载S1B应当被设置。此外,基于基站的标识信息,基站确定器246通过使用在存储装置230中所存储的基站列表BL2来确定与该标识信息相对应的基站是否为第二基站PhNB,并且将确定结果提供给网关选择器248(S140)。如前所述,由于基站列表BL2存储第二基站PhNB的标识信息,所以基站确定器246可基于在基站列表BL2中所存储的、特定基站的标识信息来确定基站为第二基站PhNB。

[0112] 在路径设置确定器244确定S1-U承载S1B应当被设置的情形中,当基站确定器246确定S1-U承载S1B的一个端点是第二基站PhNB时,第一基站eNB的网关选择器248通过使用基站列表BL2来选择服务网关SGW作为S1-U承载S1B的另一端点,并且将表示已选择的服务网关SGW的信息提供给路径设置请求器250(S150)。如前所述,由于基站列表BL2存储彼此相联系的、第二基站PhNB的多个标识信息与服务网关SGW的多个标识信息,所以网关选择器248可选择与由基站确定器246所确定的第二基站PhNB相对应的服务网关SGW。在该示例中,假定,网关选择器248选择与第二基站PhNB连接的第二服务网关SGW2作为S1-U承载S1B的另一端点。第一基站eNB的路径设置请求器250通过C-平面路径将承载设定要求消息(路径设置请求)发送至交换站MME,该承载设定要求消息要求在网关选择器248已经选择的第二服务网关SGW2与第二基站PhNB之间设置S1-U承载S1B(S170)。

[0113] 在下文中,上述步骤S100至S170的、第二实施例的服务网关选择操作统称为步骤S12。

[0114] 在接收到从第一基站eNB的路径设置请求器250发送的承载设定要求消息时,交换站MME的请求发送器444针对要成为上述S1-U承载S1B的另一端点的第二服务网关SGW2发送承载设定要求消息,第二服务网关SGW2由网关选择器248选择(S510)。在从交换站MME接收到承载设定要求消息时,第二服务网关SGW2的通信控制器532控制响应器534(S530),以便将包含第二服务网关SGW2的标识信息的承载设定Ack消息(路径设置请求完成响应)发送至交换站MME(S550)。在从第二服务网关SGW2接收到承载设定Ack消息时,交换站MME的响应发送器446通过C-平面路径针对第一基站eNB发送承载设定Ack消息,该消息包含第二服务网关SGW2的标识信息(S570)。

[0115] 在从交换站MME接收到承载设定Ack消息时,第一基站eNB的路径设置请求器250生成包含第二服务网关SGW2的承载设定要求消息(路径设置请求),并且将该消息发送至第二基站PhNB(S610)。第二基站PhNB的路径设置器342通过使用在从第一基站eNB的路径设置请求器250发送的承载设定要求消息中所包含的、第二服务网关SGW2的标识信息来设置上行链路S1-U承载S1B(S630)。当上行链路S1-U承载S1B-U被设置时,响应器344将包含第二基站PhNB的标识信息的设定完成消息(路径设置请求完成响应)发送至第一基站eNB,该消息表示上述承载设置已经完成(S650)。

[0116] 在接收到设定完成消息时,第一基站eNB的路径设置请求器250生成包含第二基站PhNB的标识信息的承载修改请求消息(路径改变请求),并且通过C-平面路径将该消息发送至交换站MME(S690)。在接收到从第一基站eNB的路径设置请求器250发送的承载修改请求消息时,交换站MME的请求发送器444针对第二服务网关SGW2发送承载修改请求消息(S710)。第二服务网关SGW2的路径设置器536使用从交换站MME发送的承载修改请求消息中

所包含的第二基站PhNB的标识信息来设置下行链路S1-U承载S1B-D (S730)。当下行链路S1-U承载S1B-D被设置时,第二服务网关SGW2的路径设置器536将修改完成消息(路径改变请求完成响应)发送至交换站MME (S750)。交换站MME的响应发送器446将来自第二服务网关SGW2的修改完成消息发送至第一基站eNB (S770)。通过上述操作,能够双向通信的S1-U承载S1B被设置。注意,即使在设置S1-U承载S1B之后,在用户设备UE与第一基站eNB之间建立的C-平面路径(信令无线承载)仍被保持。

[0117] 在下文中,从上述步骤S510至S770的、第二实施例的S1-U承载的设置操作统称为步骤S52。

[0118] 2(3). 本实施例的效果

[0119] 根据前述第二实施例,与第一实施例相似,实现了具有与第一基站eNB不同的新型的第二基站PhNB的无线通信系统。根据上述配置,基于在从用户设备UE发送的报告信息中所包含的标识信息,确定与该标识信息相对应的基站是否为第二基站PhNB。因此,要对其建立S1-U承载S1B的基站是具有至交换站MME的C-平面路径的第一基站eNB还是不具有至交换站MME的C-平面路径的第二基站PhNB变得清晰,并且这被用于下文的确定。

[0120] 此外,当确定S1-U承载S1B应当被建立并且S1-U承载S1B的一个端点是第二基站PhNB时,第一基站eNB选择要作为第二基站PhNB的连接点的服务网关SGW(一元件,S1-U承载S1B要被设置至该元件)。因此,可以选择适于第二基站PhNB的连接点(一元件,S1-U承载S1B要被设置至该元件),该连接点是S1-U承载S1B的端点。

[0121] 此外,第一基站eNB代替交换站MME主导控制第二服务网关SGW2和第二基站PhNB,从而建立S1-U承载S1B。因此,通过上述配置,即使在第二基站PhNB与交换站MME之间不存在C-平面路径,仍可设置至第二基站PhNB的U-平面路径。

[0122] 第三实施例

[0123] 在第一实施例和第二实施例中,第一基站eNB(路径设置确定器244)基于从用户设备UE报告的测量信息来确定是否将S1-U承载S1B设置至与该测量信息相对应的基站。在第三实施例中,交换站MME具有这种路径设置确定器。

[0124] 3(1). 交换站的配置

[0125] 图17是示出根据第三实施例的交换站MME的配置的框图。第三实施例的交换站MME的存储装置420存储图6中所示的基站列表BL1。此外,第三实施例的交换站MME的控制器430附加地具有路径设置确定器436以及基站确定器438。路径设置确定器436以及基站确定器438是由与控制器430中的其它元件相似的计算机程序的执行所实现的功能块。

[0126] 3(2). 选择服务网关

[0127] 将参照图18给出根据第三实施例的选择服务网关的示例性操作的描述。关于U-平面承载和C-平面承载的初始假定与图11的初始假定相似。用户设备UE以与第一实施例中的方式相似的方式来获取测量信息和标识信息(S200)。用户设备UE(报告器138)将包含已获取的测量信息和标识信息的测量报告消息(报告信息)发送至与用户设备无线连接的第一基站eNB(S220)。第一基站eNB的转送器252通过C-平面路径将已接收的测量报告消息发送至交换站MME(S240)。因此,转送器252用作基站发送器。

[0128] 交换站MME的路径设置确定器436基于在测量报告消息中所包含的测量信息来确定是否设置具有作为一个端点的、与该测量信息相对应的基站的S1-U承载S1B,并且将确定

结果提供给网关选择器440 (S260)。在该示例中,与之前的实施例中描述的相似,我们假定,路径设置确定器436确定:具有作为一个端点的第二基站PhNB的S1-U承载S1B应当被设置。此外,与之前的实施例中描述的相似,交换站MME的基站确定器438基于在测量报告消息中所包含的基站的标识信息、通过使用在存储装置420中所存储的基站列表BL1来确定与该标识信息相对应的基站是否为第二基站PhNB,并且将确定结果提供给网关选择器440 (S260)。在路径设置确定器436确定S1-U承载S1B应当被设置的情形中,当基站确定器438确定要作为S1-U承载S1B的一个端点的基站是第二基站PhNB时,交换站MME的网关选择器440选择服务网关SGW作为S1-U承载S1B的另一端点 (S280)。

[0129] 在下文中,上述步骤S200至S280的、第三实施例的服务网关选择操作统称为步骤S20。

[0130] 当上述步骤S20完成时,交换站MME处于知道服务网关SGW已经被选择作为S1-U承载S1B的另一端点的状态中。该情况可被理解为与完成了第一实施例的步骤S10情况以及完成了第二实施例的步骤S12的情况相似。因此,在第三实施例的步骤S20完成之后,可进行由第一实施例的步骤S50的S1-U承载设置操作,或者可进行由第二实施例的步骤S52的S1-U承载设置操作。

[0131] 3(3). 本实施例的效果

[0132] 根据前述第三实施例,与第一实施例和第二实施例相似,实现了具有与第一基站eNB不同的新型的第二基站PhNB的无线通信系统。根据上述配置,获得了与之前所述实施例中的效果相似的效果。

[0133] 第四实施例

[0134] 在第一实施例和第二实施例中,第一基站eNB(基站确定器246)确定与标识信息相对应的基站是否为第二基站,并且在第三实施例中,交换站MME(基站确定器438)确定与标识信息相对应的基站是否为第二基站。在第四实施例中,用户设备UE具有基站确定器,用于确定基站是否为第二基站。

[0135] 4(1). 每个元件的配置

[0136] 4(1)-1. 用户设备的配置

[0137] 图19示出根据第四实施例的用户设备UE的配置的框图。第四实施例的用户设备UE的存储装置120存储图6中所示的基站列表BL1。此外,第四实施例的用户设备UE的控制器130附加地具有基站确定器136。基站确定器136是由与控制器130中的其它元件相似的计算机程序的执行所实现的功能块。

[0138] 4(1)-2. 第一基站的配置

[0139] 图20是示出第四实施例的第一基站eNB的配置的框图。第四实施例的第一基站eNB的存储装置230存储图14中所示的基站列表BL2。此外,第四实施例的第一基站eNB的控制器240附加地具有基站确定器246。

[0140] 4(2). 选择服务网关

[0141] 将参照图21给出根据第四实施例的选择服务网关的示例性操作的描述。关于U-平面承载和C-平面承载的初始假定与图11的初始假定相似。用户设备UE以与第一实施例中的方式相似的方式获取测量信息和标识信息 (S300)。此外,与之前的实施例相似,用户设备UE的基站确定器136通过使用在存储装置120中所存储的基站列表BL1来确定与从标识信息获

取器134所提供的标识信息相对应的基站是否为第二基站PhNB,并且将确定结果提供给网关选择器138 (S320)。报告器138将测量报告消息(报告信息)发送至与用户设备无线连接的第一基站eNB,该测量报告消息包含所获取的测量信息、标识信息以及表示与该标识信息相对应的基站是否为第二基站的确定信息(S340)。在第一基站eNB(报告信息接收器242)接收到测量报告消息之后,测量信息和确定信息被提供给路径设置确定器244,并且标识信息和确定信息被提供给基站确定器248。

[0142] 路径设置确定器244基于测量信息确定是否设置具有作为一个端点的、与该测量信息相对应的基站的S1-U承载S1B,并且将确定结果提供给网关选择器248 (S360)。在该示例中,与之前所述的相似,我们假定,路径设置确定器244确定具有作为一个端点的第二基站PhNB的S1-U承载S1B应当被设置。如前所述,在路径设置确定器244确定S1-U承载S1B应当被设置的情形中,当从用户设备UE所报告的确定信息表示作为S1-U承载S1B的一个端点的基站是第二基站PhNB时,网关选择器248通过使用基站列表BL2来选择服务网关SGW作为S1-U承载S1B的另一端点,并且将表示已选择的服务网关SGW的信息提供给路径设置请求器250 (S380)。路径设置请求器250通过C-平面路径将承载设定要求消息(路径设置请求)发送至交换站MME,该承载设定要求消息要求在网关选择器248已经选择的第二服务网关SGW2与第二基站PhNB之间设置S1-U承载S1B (S400)。

[0143] 在下文中,从上述步骤S300至S400的、第四实施例的服务网关选择操作统称为步骤S30。

[0144] 当上述步骤S30完成时,交换站MME处于知道服务网关SGW已经被选择作为S1-U承载S1B的另一端点的状态中。该情况可被理解为与完成了第一实施例的步骤S10情况以及完成了第二实施例的步骤S12的情况相似。因此,在第四实施例的步骤S30完成之后,可进行由第一实施例的步骤S50的S1-U承载设置操作,或者可进行由第二实施例的步骤S52的S1-U承载设置操作。

[0145] 4(3). 第四实施例的变形

[0146] 在上述第四实施例中,虽然第一基站eNB选择服务网关SGW作为S1-U承载S1B的端点,然而可采取交换站MME选择服务网关SGW的配置。例如,如图22中所示,优选交换站MME的控制器430具有路径设置确定器436以及网关选择器440。下文参照图23对更具体的操作进行描述。

[0147] 与上文所述的相似,测量报告消息从用户设备UE报告至第一基站eNB (S300至S340)。第一基站eNB的转送器252通过C-平面路径将已接收到的测量报告消息转送至交换站MME (C370)。由此,转送器252用作基站发送器。交换站MME的路径设置确定器436基于在从第一基站eNB发送的测量报告消息中所包含的测量信息来确定是否设置具有作为一个端点的、与该测量信息相对应的基站的S1-U承载S1B,并且将确定结果提供给网关选择器440 (S390)。在路径设置确定器436确定S1-U承载S1B应当被设置的情形中,当在测量报告消息中所包含的确定信息表示作为S1-U承载S1B的一个端点的基站是第二基站PhNB时,网关选择器440选择服务网关SGW作为S1-U承载S1B的另一端点 (S410)。

[0148] 在下文中,从上述步骤S300至S410的、第四实施例的服务网关选择操作统称为步骤S32。

[0149] 如之前所述相似,当上述步骤S32完成时,由于交换站MME处于知道服务网关SGW已

经被选择作为S1-U承载S1B的另一端点的状态中,所以可以在步骤S32完成之后进行由第一实施例的步骤S50的S1-U承载设置操作,或者在步骤S32完成之后进行由第二实施例的步骤S52的S1-U承载设置操作。

[0150] 4(4). 本实施例的效果

[0151] 根据前述第四实施例,与第一实施例和第二实施例相似,实现了具有与第一基站eNB不同的新型的第二基站PhNB的无线通信系统。根据上述配置,获得了与之前所述实施例中的效果相似的效果。

[0152] 5. 变形

[0153] 可将各种变形应用于上述实施例。下文将对具体变形举例说明。可将从上述实施例中选择的两个或更多个变形与下文的变形相结合。

[0154] 5(1). 变形1

[0155] 当第二实施例的上述步骤S12完成时,交换站MME处于知道服务网关SGW已经被选择作为S1-U承载S1B的另一端点的状态中。该情况可被理解为与完成了第一实施例的步骤S10情况相似。因此,在第二实施例的步骤S12完成之后,可进行由第一实施例的步骤S50的S1-U承载设置操作,代替第二实施例的步骤S52。此外,相似地,在第一实施例的步骤S10完成之后,可进行由第二实施例的步骤S52的S1-U承载设置操作,代替第一实施例的步骤S50。

[0156] 5(2). 变形2

[0157] 在上述实施例中,一个S1-U承载S1B(U-平面路径)被设置。上述路径设置可应用于新建立S1-U承载S1B,并且还可应用于改变已建立的S1-U承载S1B的路径。例如,在S1-U承载S1B尚未建立的情形中,上述路径设置可应用于新建立S1-U承载S1B。此外,在S1-U承载S1B已经建立在第一基站eNB与第一服务网关SGW1的情形中,上述路径设置可应用于另外在第二基站PhNB与第二服务网关SGW2之间建立新的S1-U承载S1B。此外,在S1-U承载S1B已经建立在第一基站eNB与第一服务网关SGW1之间的情形中,上述路径设置可应用于改变路径,使得S1-U承载S1B穿过第二基站PhNB和第二服务网关SGW2。

[0158] 5(3). 变形3

[0159] 在上述实施例中的、在每个存储装置(120、230、420)中所存储的基站列表BL(BL1、BL2)的设置方法可自由选择。例如,基站列表BL(BL1、BL2)可以被预先设置至具有存储装置的节点(用户设备UE、第一基站eNB、交换站MME)。此外,其可以被配置,使得交换站MME的基站列表生成器432生成基站列表BL(BL1、BL2),并且使得基站列表发送器434将已生成的基站列表BL(BL1、BL2)动态地(例如,根据列表的更新)发送至每个节点(用户设备UE、第一基站eNB)。通过上述配置,根据无线通信系统CS的状况(例如,第二基站PhNB的已安装状态、服务网关SGW的拥塞状况等)来生成基站列表BL(BL1、BL2)并且发送基站列表BL(BL1、BL2)。因此,通过使用基站列表BL(BL1、BL2)的确定更好地反映了无线通信系统CS的状况。

[0160] 在上述实施例中,基站列表BL1存储第二基站PhNB的多个标识信息。替代地,基站列表BL1可存储第一基站eNB的多个标识信息以及第二基站PhNB的多个标识信息,并且可将每个标识信息与表示与每个标识信息相对应的基站是第一基站eNB还是第二基站PhNB的一个信息彼此相联系的存储。

[0161] 5(4). 变形4

[0162] 在上述实施例中,在S1-U承载S1B的设置(第一实施例的步骤S50以及第二实施例

的步骤S52)完成之后,可以释放在上述设置之前已经建立的S1-U承载S1B。

[0163] 将参照图24给出释放S1-U承载S1B的示例的描述。在已经建立了穿过第一基站eNB的S1-U承载S1B的情形中,交换站MME的路径控制器442确定是否响应于接收(S740)设定完成消息(S760)来释放现有的S1-U承载S1B。在路径控制器442确定现有的S1-U承载S1B要被释放时,路径控制器442将背景释放消息(Context Release message)发送至第一基站eNB(S780)。在接收到背景释放消息时,第一基站eNB的路径释放器254删除关于现有的S1-U承载S1B的、该基站自身存储的设置信息(背景信息),并且将背景释放完成消息发送至交换站MME(S820)。在接收到背景释放完成消息时,交换站MME的路径控制器442删除关于现有的S1-U承载S1B的、该交换站自身存储的设置信息(背景信息)(S840)。通过上述操作,现有的S1-U承载S1B被释放。优选地,上述释放操作可应用于其中交换站MME引领控制的第一实施例的配置中(在S50完成之后)。

[0164] 将参照图25给出释放S1-U承载S1B的另一示例的描述。在已经建立了穿过第一基站eNB的S1-U承载S1B的情形中,第一基站eNB的路径释放器254确定是否响应于接收(S770)修改完成消息(S790)来释放现有的S1-U承载S1B。在路径释放器254确定现有的S1-U承载S1B要被释放时,路径释放器254将背景释放消息发送至交换站MME(S810)。在接收到背景释放消息时,交换站MME的路径释放器448删除关于现有的S1-U承载S1B的、该基站自身存储的设置信息(背景信息)(S830),并且将背景释放完成消息发送至第一基站eNB(S850)。在接收到背景释放完成消息时,第一基站eNB的路径释放器254删除关于现有的S1-U承载S1B的、该交换站自身存储的设置信息(背景信息)(S870)。通过上述操作,现有的S1-U承载S1B被释放。优选地,上述释放操作可应用于其中第一基站eNB引领控制的第二实施例的配置中(在S52完成之后)。

[0165] 在上述变形中,关于是否释放S1-U承载S1B的标准可自由选择。例如,可采取这样的配置:在来自S1-U承载S1B被设置至的基站(上述示例中的第一基站eNB)的无线信号的接收功率等于或小于预定值的情形中,路径控制器442或路径释放器254确定S1-U承载S1B要被释放。

[0166] 5(5).变形5

[0167] 在上述实施例中,使用了各种名称的控制消息(例如,承载设定请求消息、承载设定要求消息等)。然而,当然可以理解的是,每个控制消息的名称可自由选择。每个控制消息是涵盖具有等价功能的任何控制信号的概念。

[0168] 5(6).变形6

[0169] 在上述实施例中,每个基站在其周围形成的小区C的大小(无线电波有效达到的范围)可自由选择。例如,可采用这样的配置:第一基站eNB的无线传输能力(平均发送功率、最大发送功率等)大于第二基站PhNB的无线传输能力,并且可采用这样的配置:第一基站eNB形成的小区(宏小区C1)的大小大于第二基站PhNB形成的小区(窄小区C2)的大小。在上述配置中,例如,如图26中所示,优选地,窄小区C2以多层方式(层叠)形成在宏小区C1的内部(为了便于图示,示出宏小区C1的平面与示出窄小区C2的平面不同;然而,实际上,宏小区C1和窄小区C2在同一平面(地球的表面等)中重叠)。另一方面,可以采用这样的配置:第一基站eNB和第二基站PhNB形成大体上相同大小的小区C。

[0170] 5(7).变形7

[0171] 可采取这样的配置：第一基站eNB发送的无线电波的频带与第二基站PhNB发送的无线电波的频带不同。例如，我们假定这样的配置：第一基站eNB通过使用第一频带（例如，2GHz带）来进行无线通信，并且第二基站PhNB通过使用比第一频带更高的第二频带（例如，3.5GHz带）来进行无线通信。这是因为，频带越高，则传播损失变得越大，并且在很多情形中，使用第一频带的无线通信在稳定性方面高于使用第二频带的无线通信。如上述实施例中所述，第一基站eNB进行向用户设备UE发送（C-平面的通信）控制信号（控制消息）以及从用户设备UE接收（C-平面的通信）控制信号（控制消息）。因此，当采用该变形的配置时，由于在更稳定的第一频带中进行控制信号的发送和接收（C-平面的通信），所以可以以更高程度的确定性来控制用户设备UE。

[0172] 5(8). 变形8

[0173] 在上述实施例中，第一基站eNB是3GPP标准中规定的演进节点B。然而，第一基站eNB可以是任何无线基站。例如，第一基站eNB可以是形成上述窄小区C2的基站。

[0174] 5(9). 变形9

[0175] 在上述实施例中，第二基站PhNB不向用户设备UE发送控制信号并且不从用户设备UE接收控制信号。然而，可采取这样的配置：第二基站PhNB可发送和接收附属层（例如，L1层、L2层）的控制信号。此外，在该配置中，第二基站PhNB不发送并且不接收与无线资源控制（RRC层的控制信号）相关的信号。

[0176] 5(10). 变形10

[0177] 用户设备UE能够通过第一基站eNB和第二基站PhNB由无线电来通信。用户设备UE可以是例如功能电话或智能电话这样的小区电话终端、桌面型个人计算机、膝上型个人计算机、UMPC（超便携个人计算机）、便携游戏机、或其它类型的无线终端。

[0178] 5(11). 变形11

[0179] 在无线通信系统CS中的每个元件（用户设备UE、第一基站eNB、第二基站PhNB、交换站MME、服务网关SGW、分组网关PGW）中，由CPU所执行的功能可以替代地由硬件或由可编程逻辑装置来执行，所述可编程逻辑装置例如FPGA（场可编程门阵列）或DSP（数字信号处理器）。

[0180] 参考标记

[0181] UE...用户设备, 110...无线通信器, 120...存储装置, 130...控制器, 132...测量信息获取器, 134...标识信息获取器, 136...基站确定器, 138...报告器, 150...数据收发器, eNB...第一基站, 210...无线通信器, 220...网络通信器, 230...存储装置, 240...控制器, 242...报告信息接收器, 244...路径设置确定器, 246...基站确定器, 248...网关选择器, 250...路径设置请求器, 252...转送器, 254...路径释放器, 270...数据收发器, PhNB...第二基站, 310...无线通信器, 320...网络通信器, 330...存储装置, 340...控制器, 342...路径设置器, 344...响应器, 350...数据收发器, MME...交换站, 410...网络通信器, 420...存储装置, 430...控制器, 432...基站列表生成器, 434...基站列表发送器, 436...路径设置确定器, 438...基站确定器, 440...网关选择器, 442...路径控制器, 444...请求发送器, 446...响应发送器, 448...路径释放器, SGW...服务网关, 510...网络通信器, 520...存储装置, 530...控制器, 532...通信控制器, 534...响应器, 536...路径设置器, 540...数据收发器, PGW...分组网关, 610...网络通信器, 620...外部网络通信器, 630...存储装置, 634...数据收发器, 640...控制器, 642...通信控制器, 644...

数据收发器, BL…基站列表, C…小区, C1…宏小区, C2…窄小区, CS…无线通信系统, IN…因特网, NW…网络, S1B…S1-U承载, S1B-D…下行链路S1-U承载, S1B-U…上行链路S1-U承载。

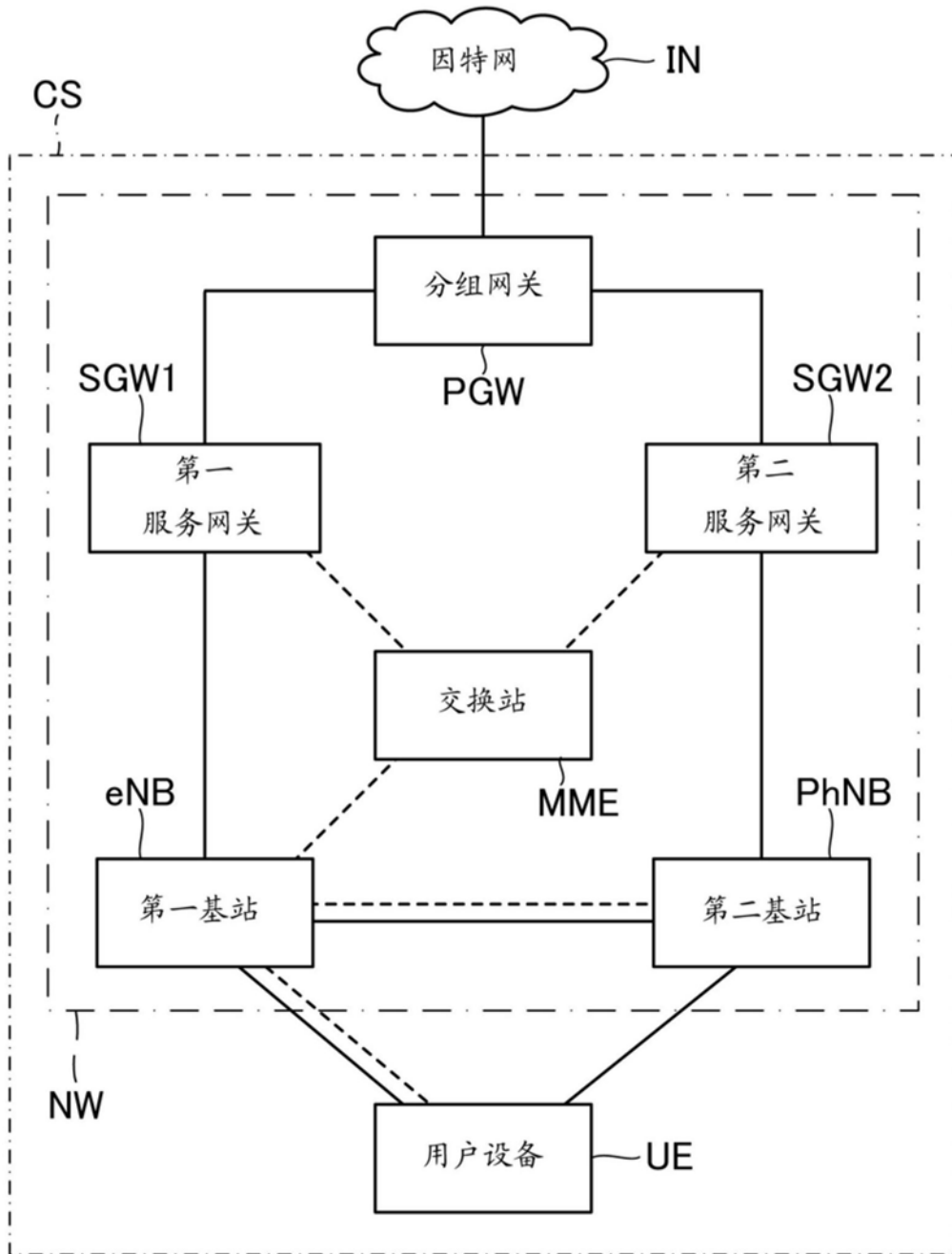


图1

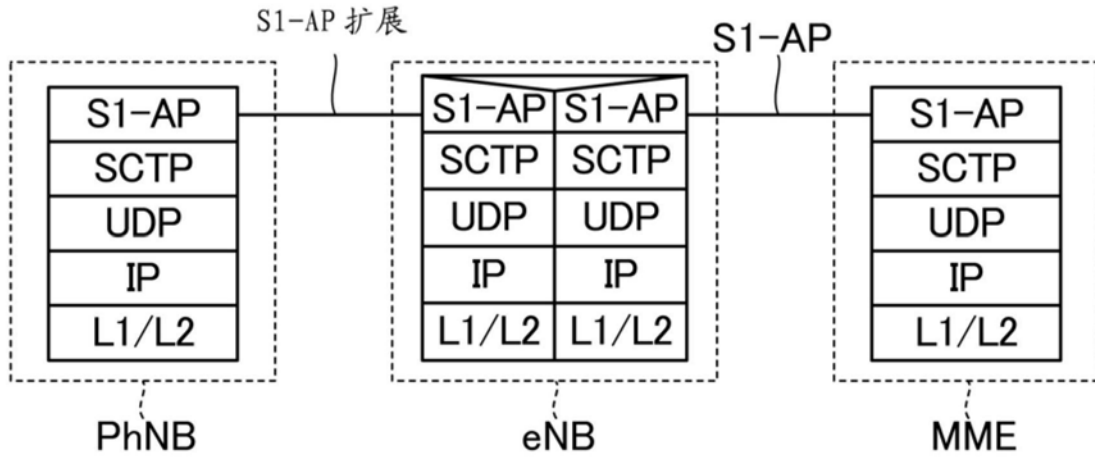


图2

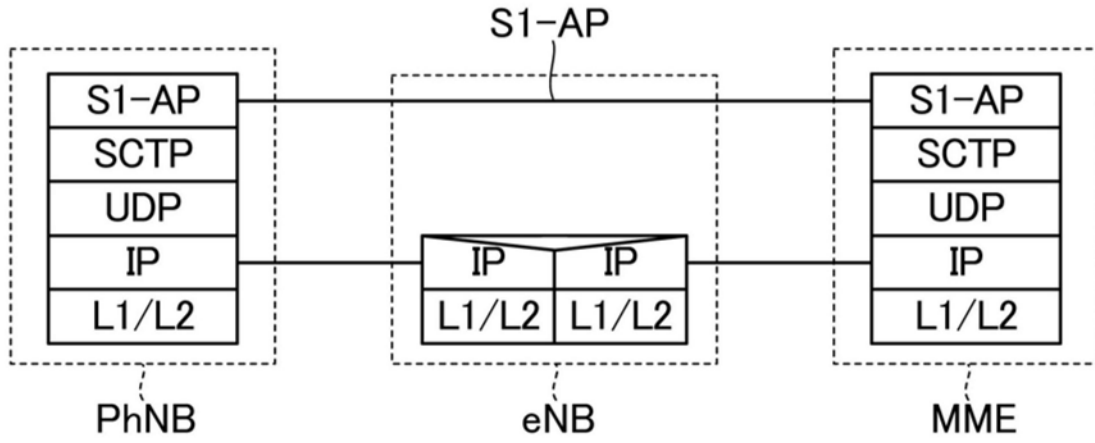


图3

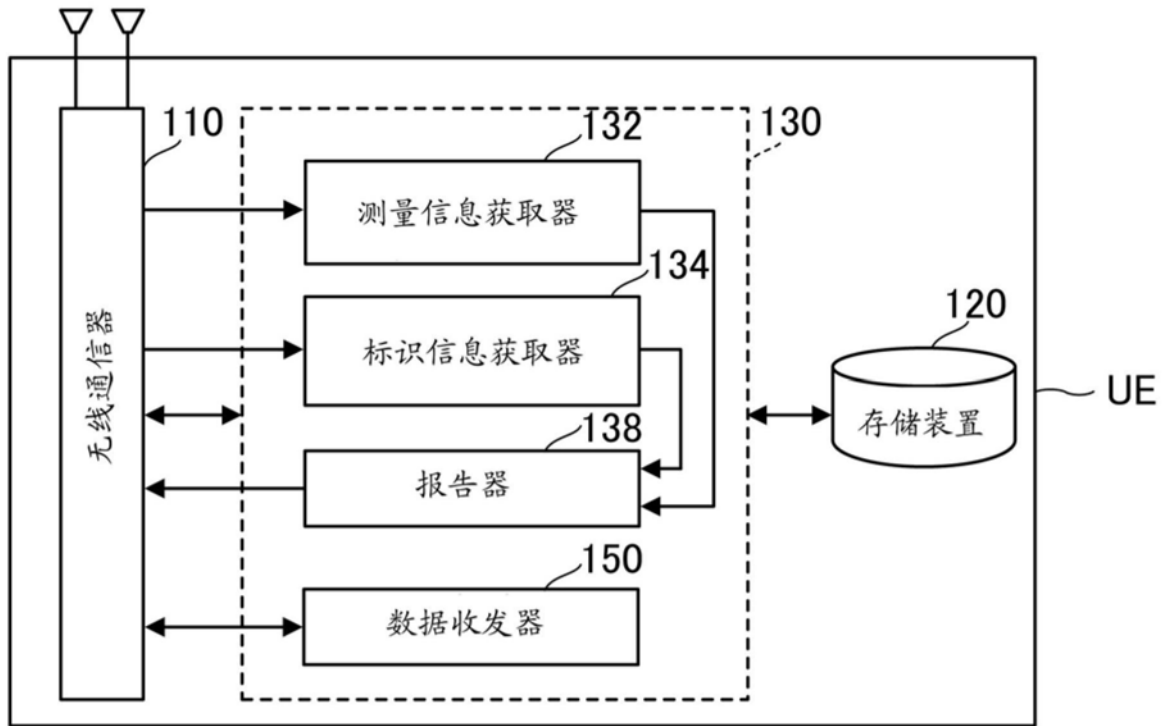


图4

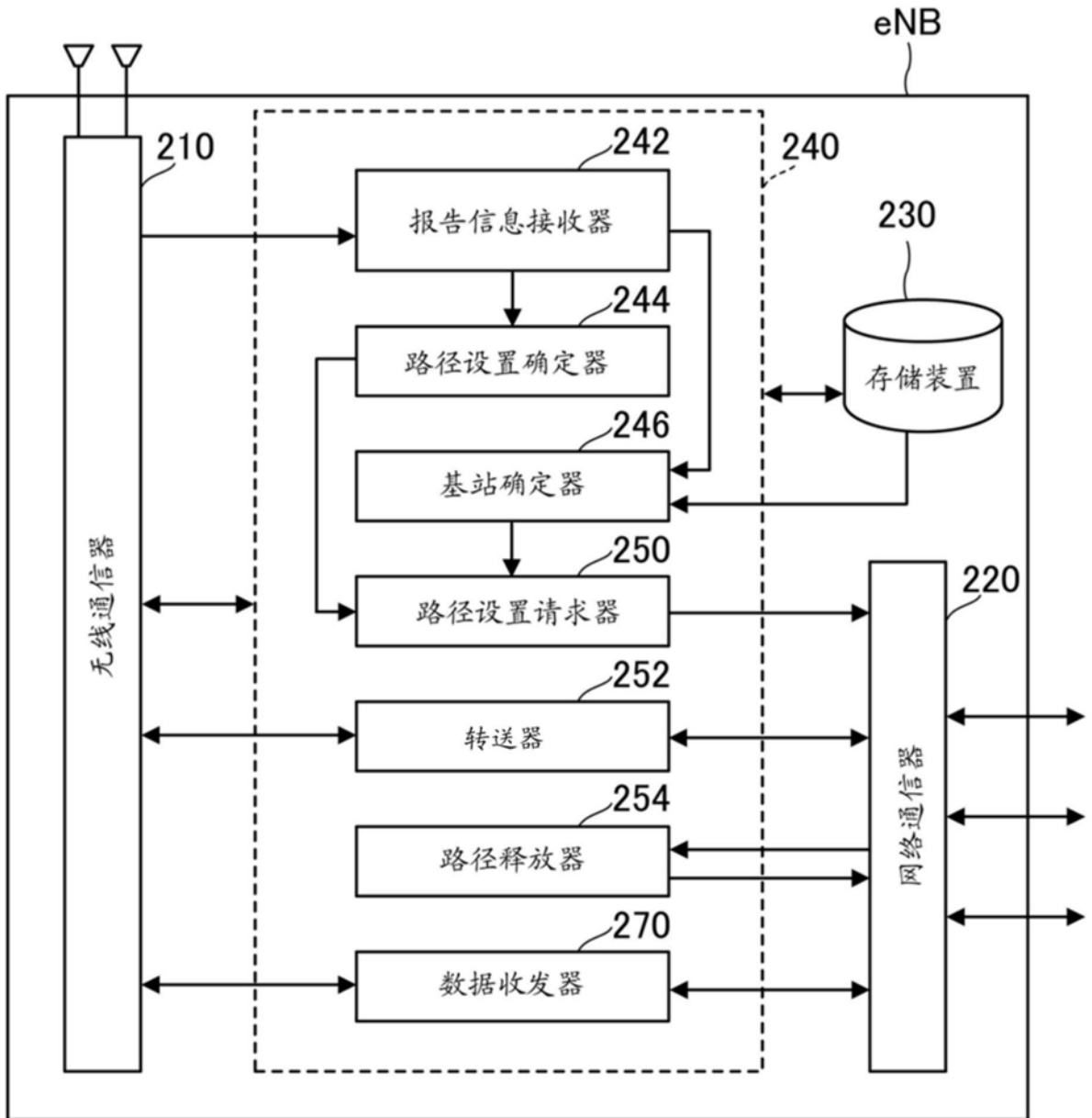


图5



图6

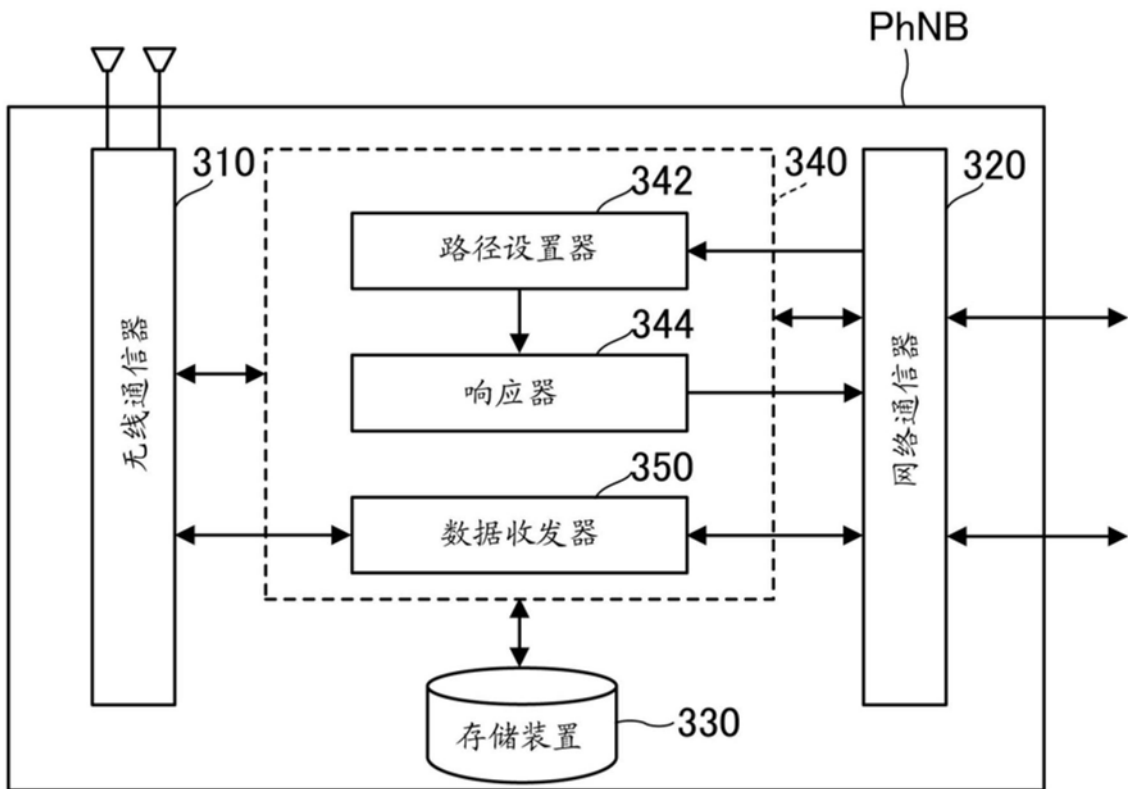


图7

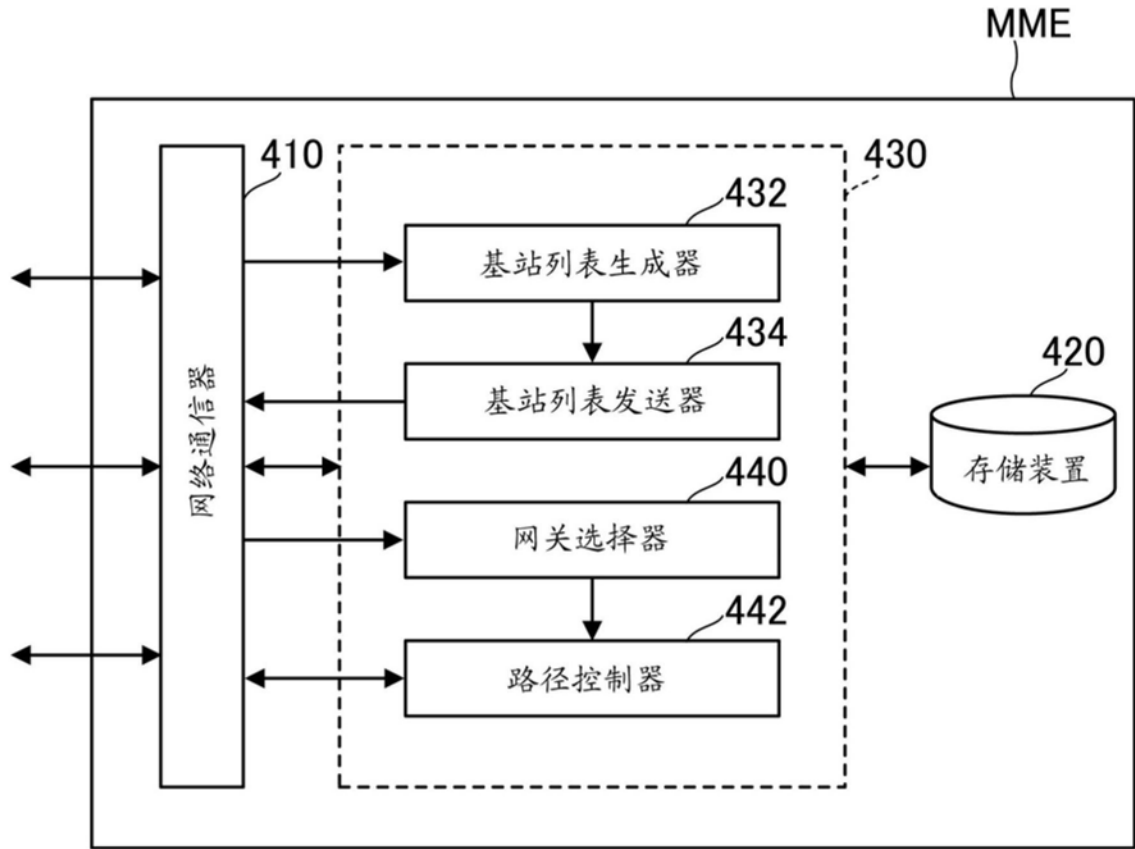


图8

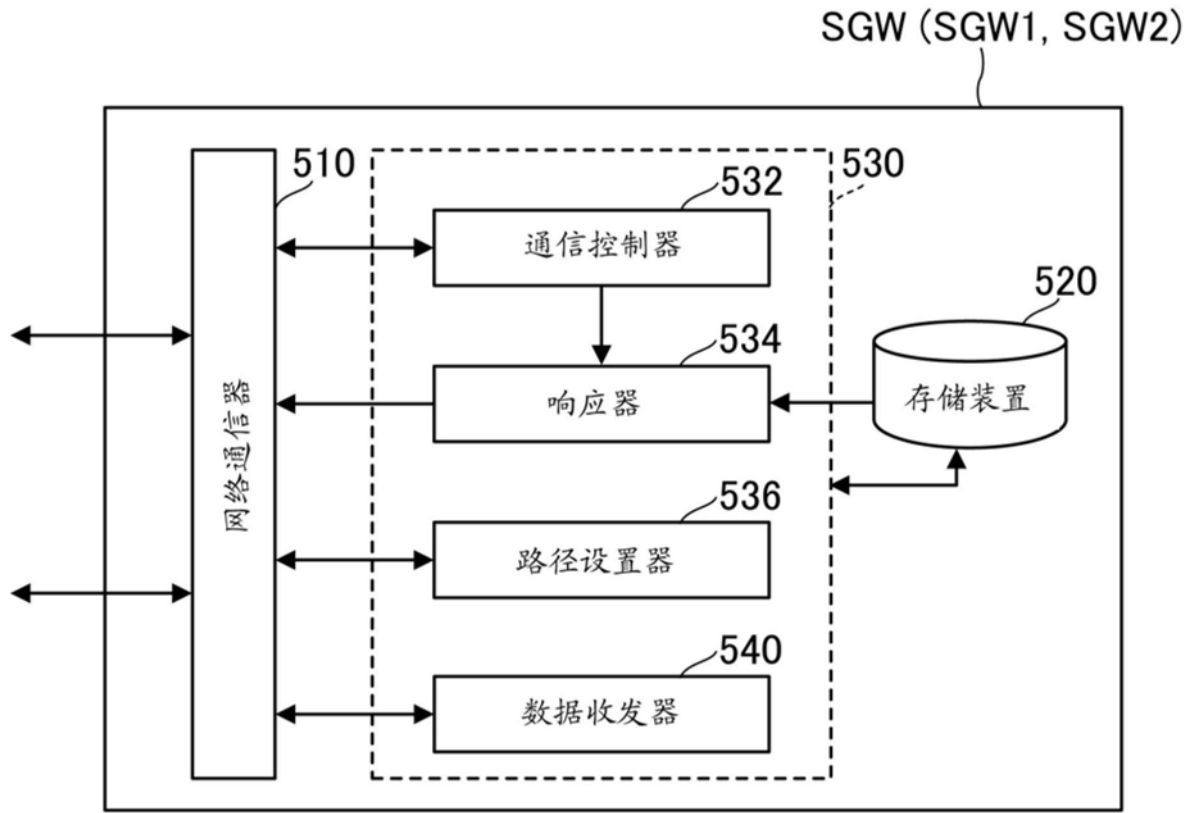


图9

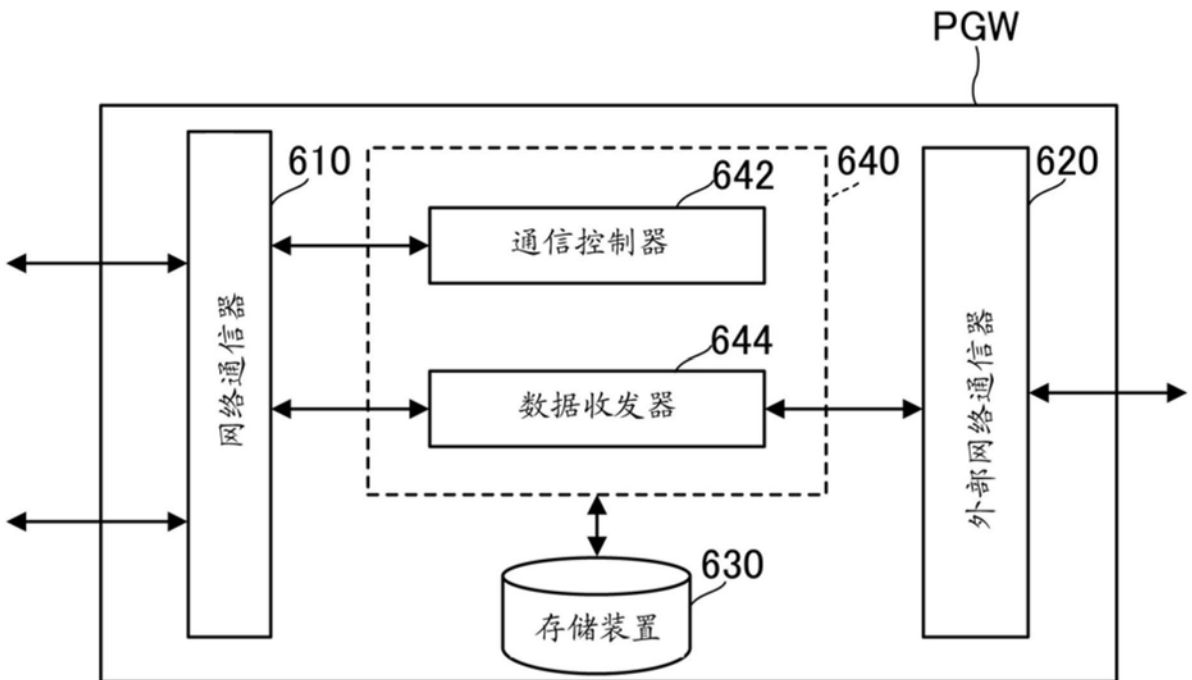


图10

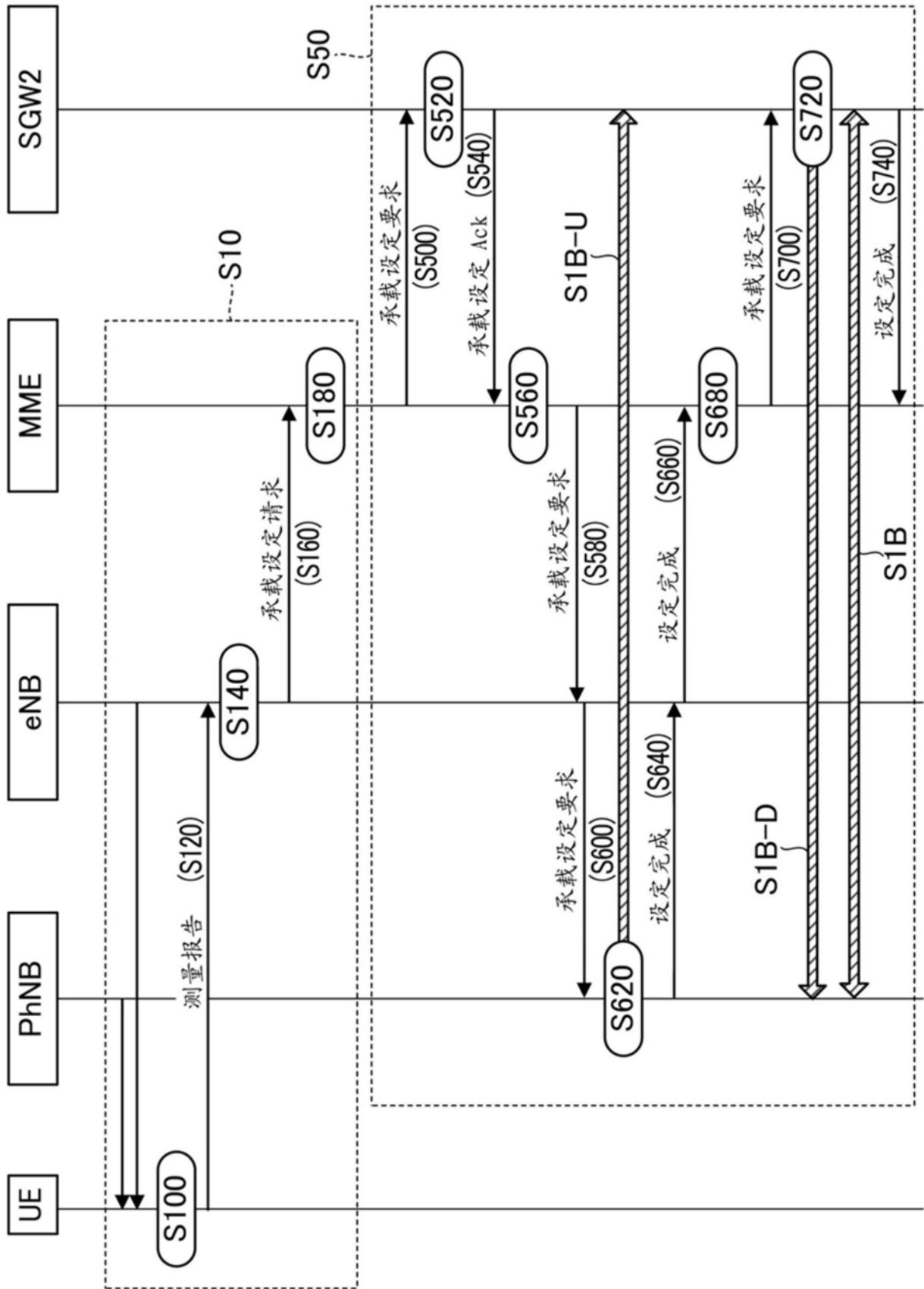


图11

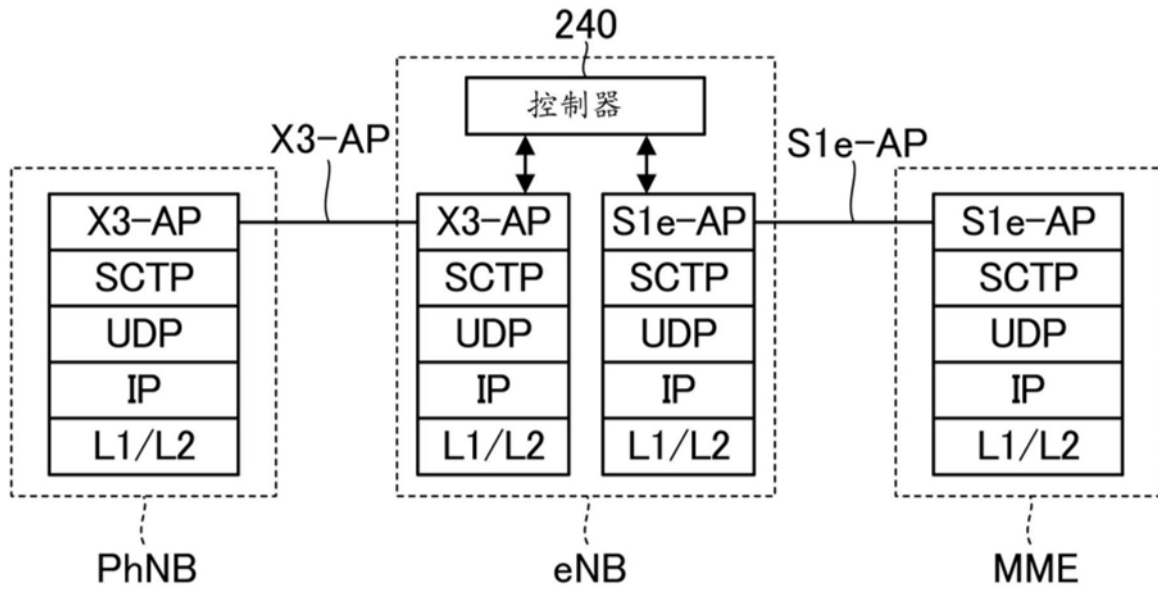


图12

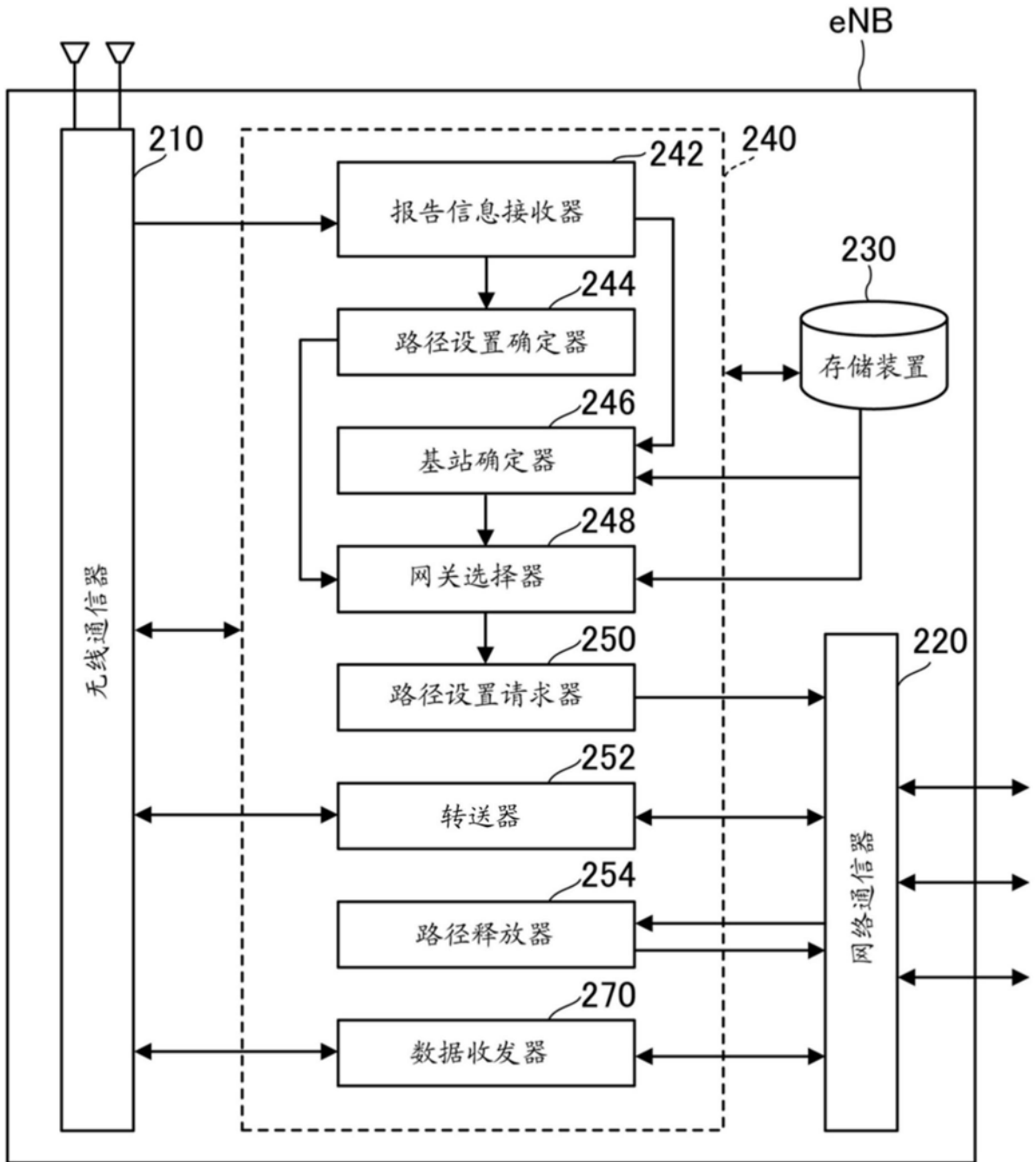


图13

BL2

PhNB 标识信息	SGW 标识信息
A	100
B	101
E	100
G	105
⋮	⋮

图14

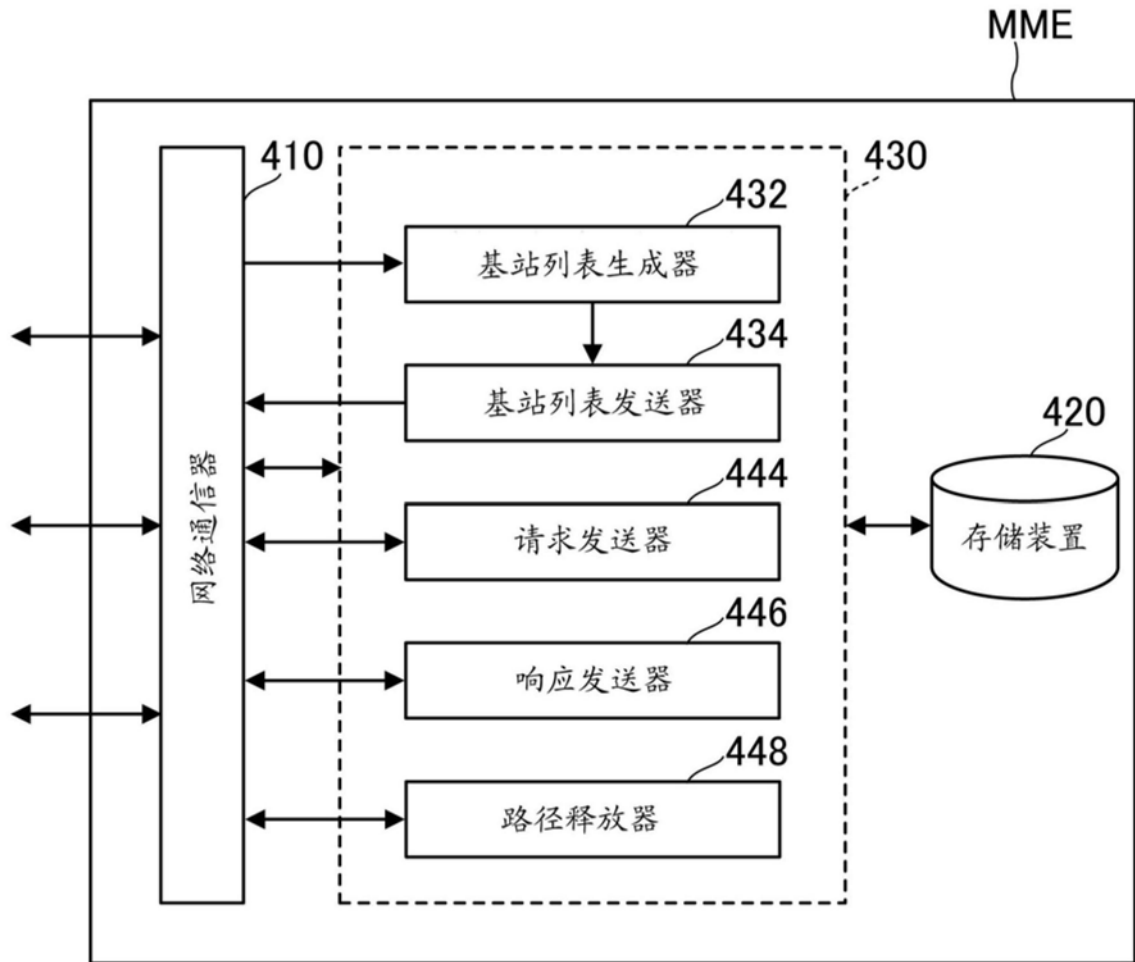


图15

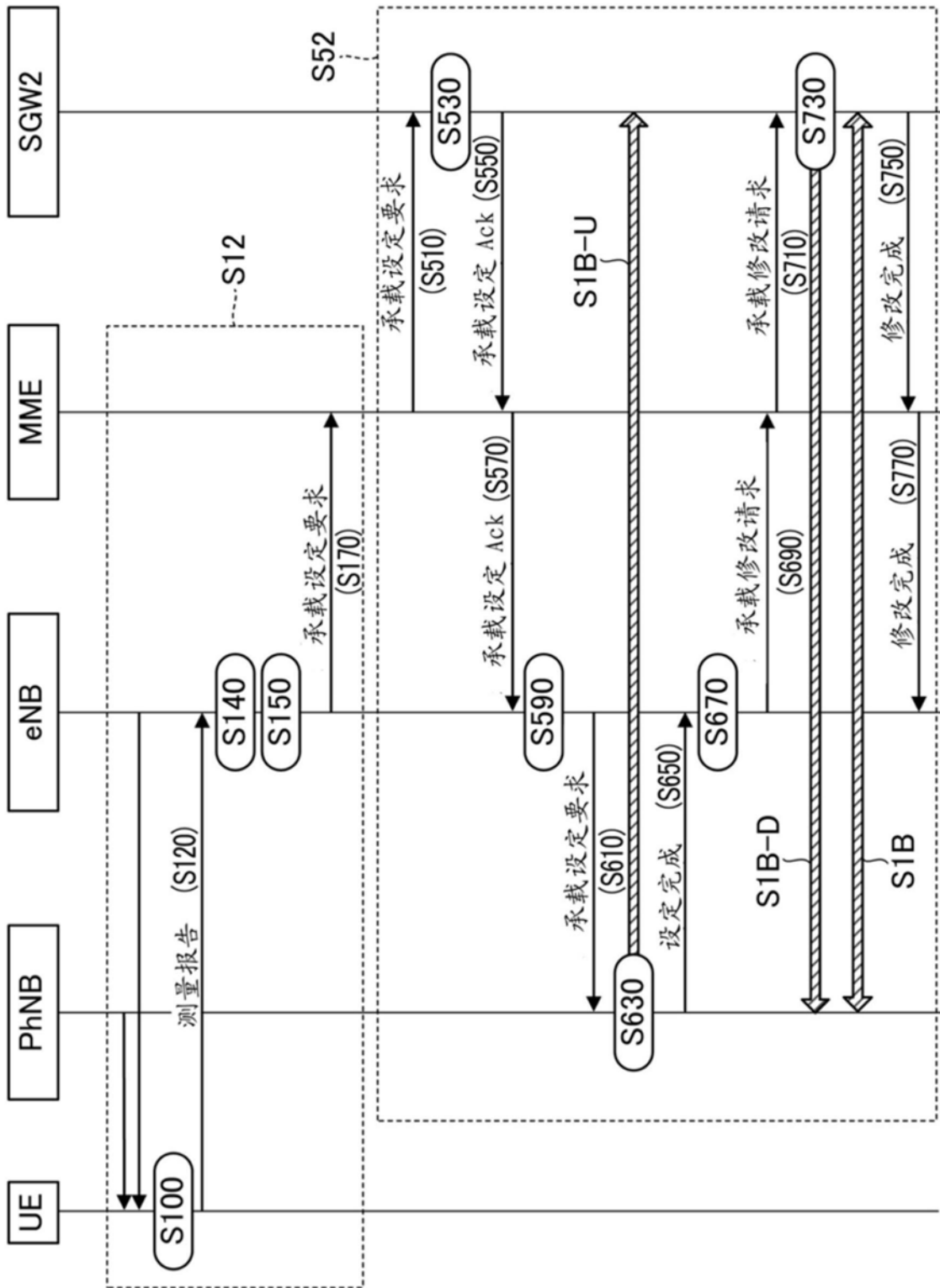


图16

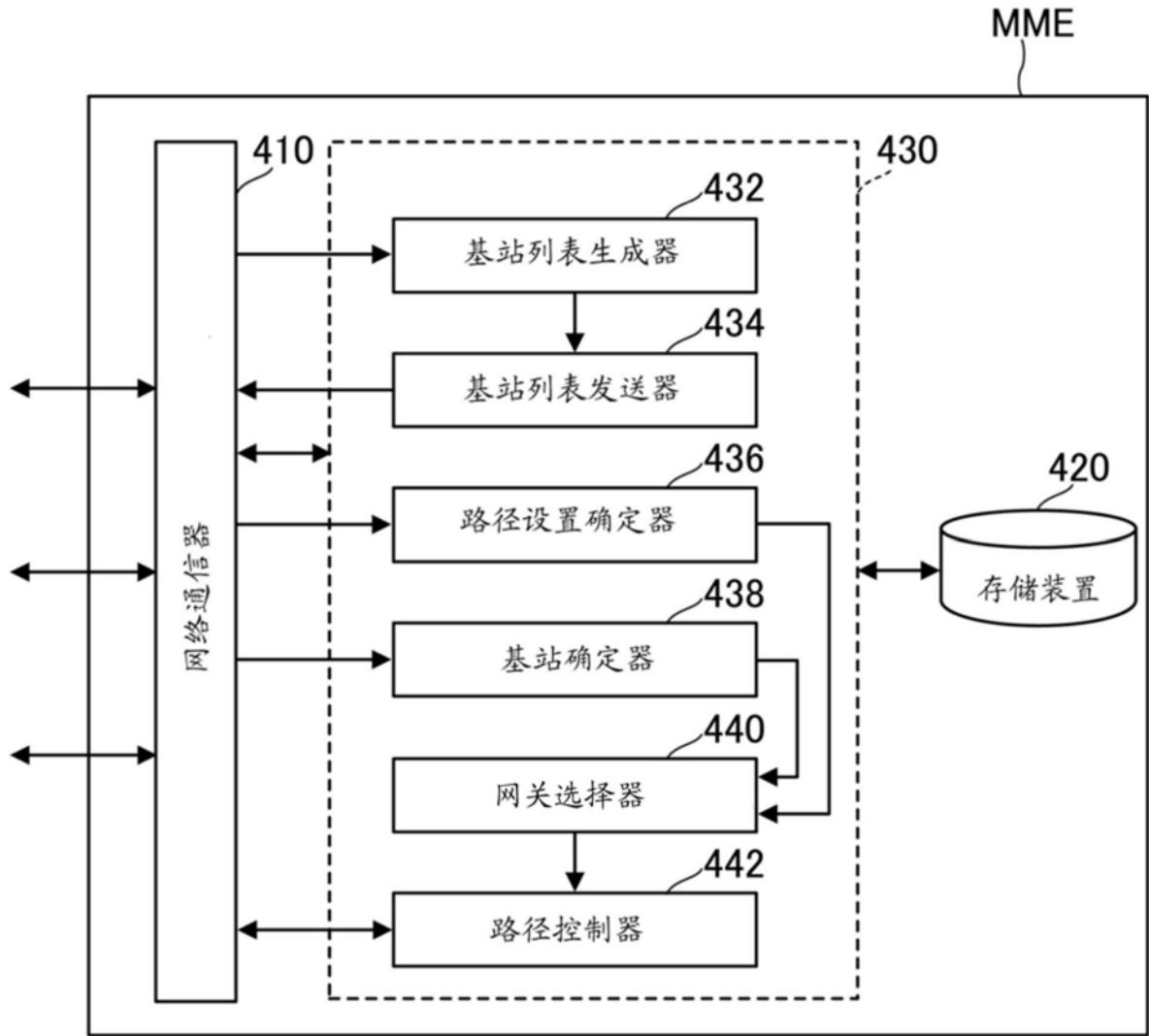


图17

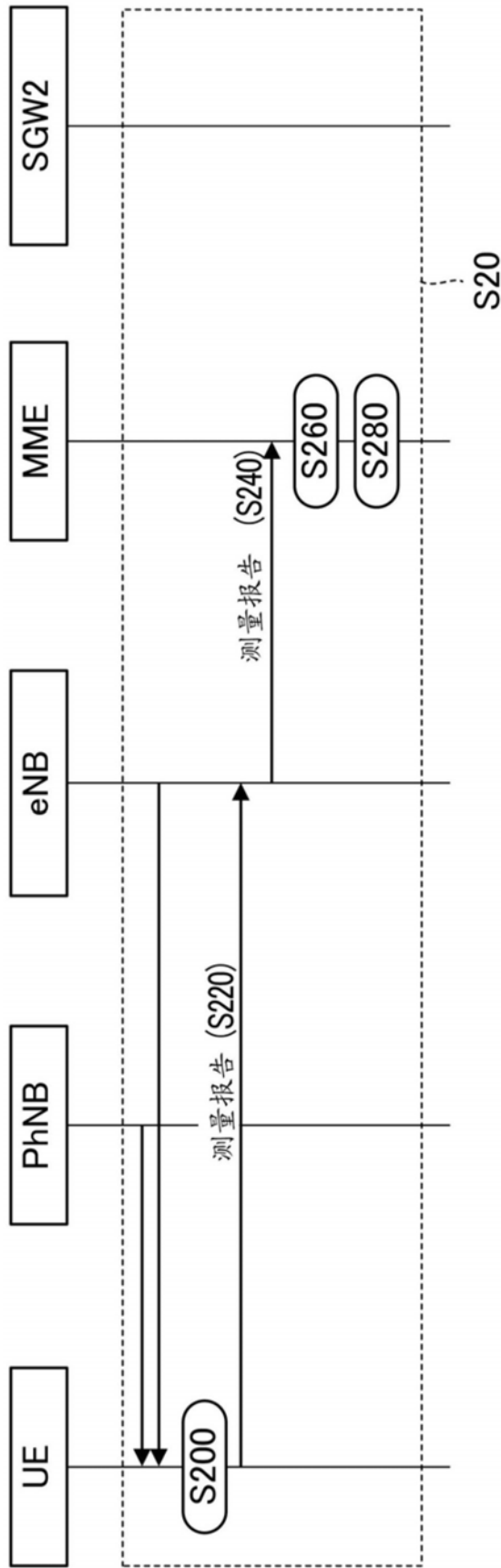


图18

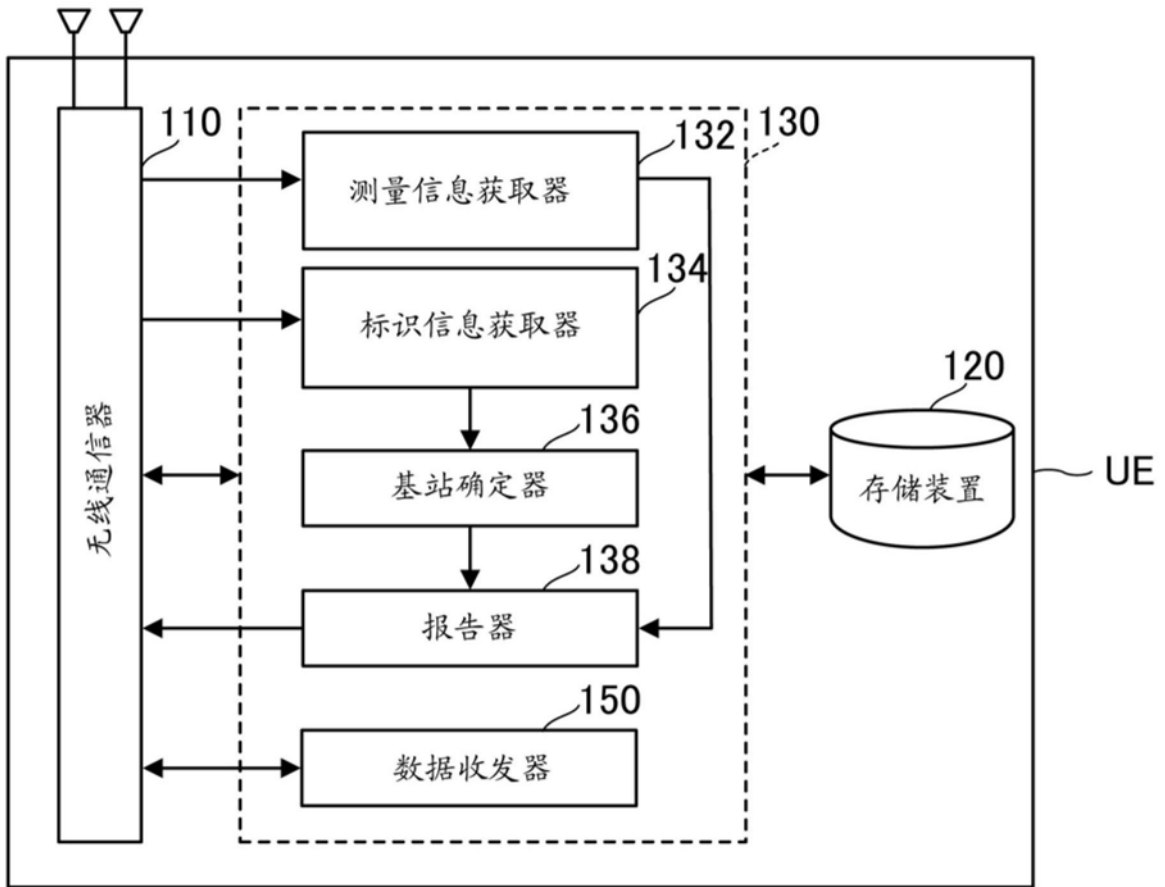


图19

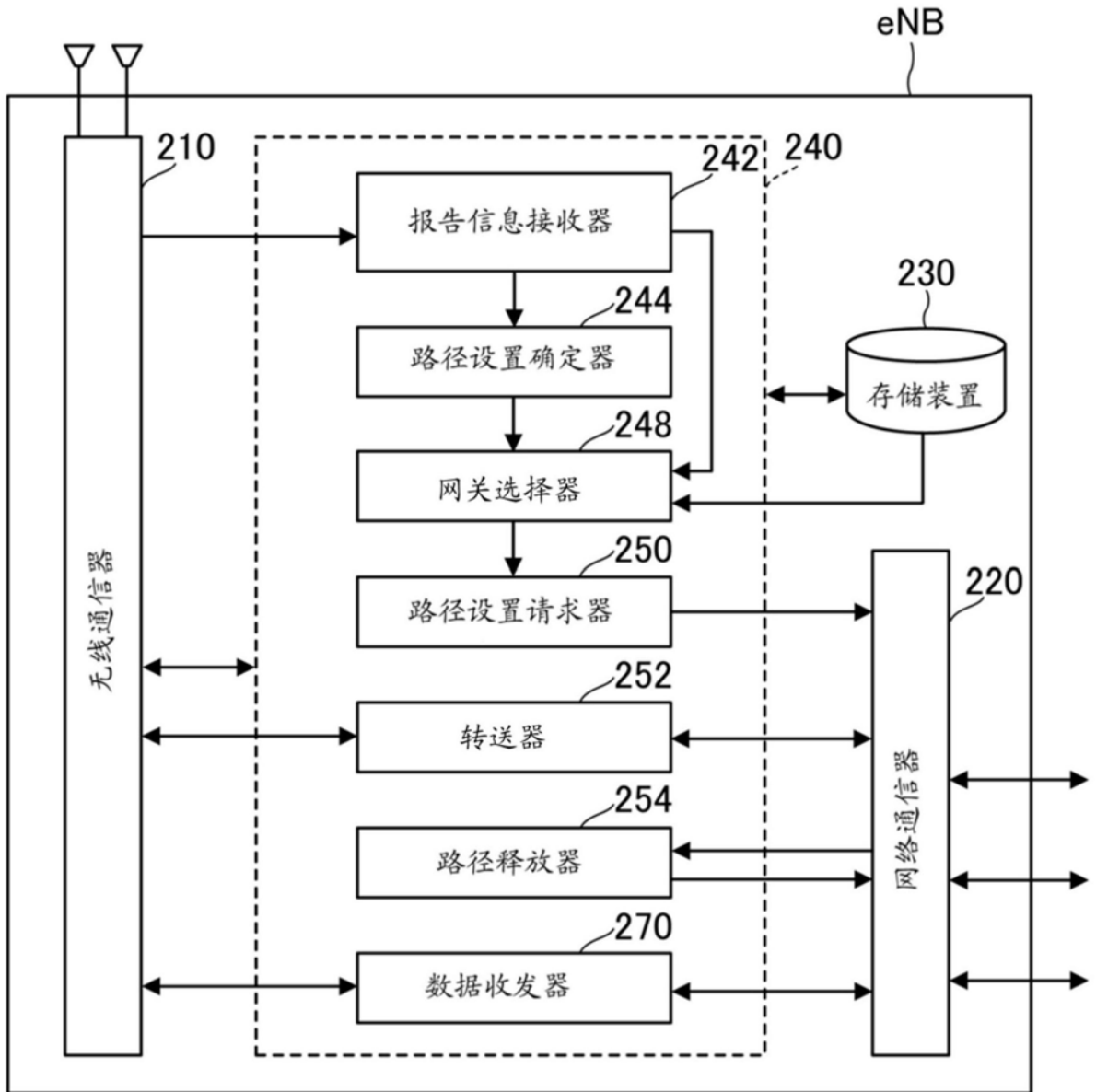


图20

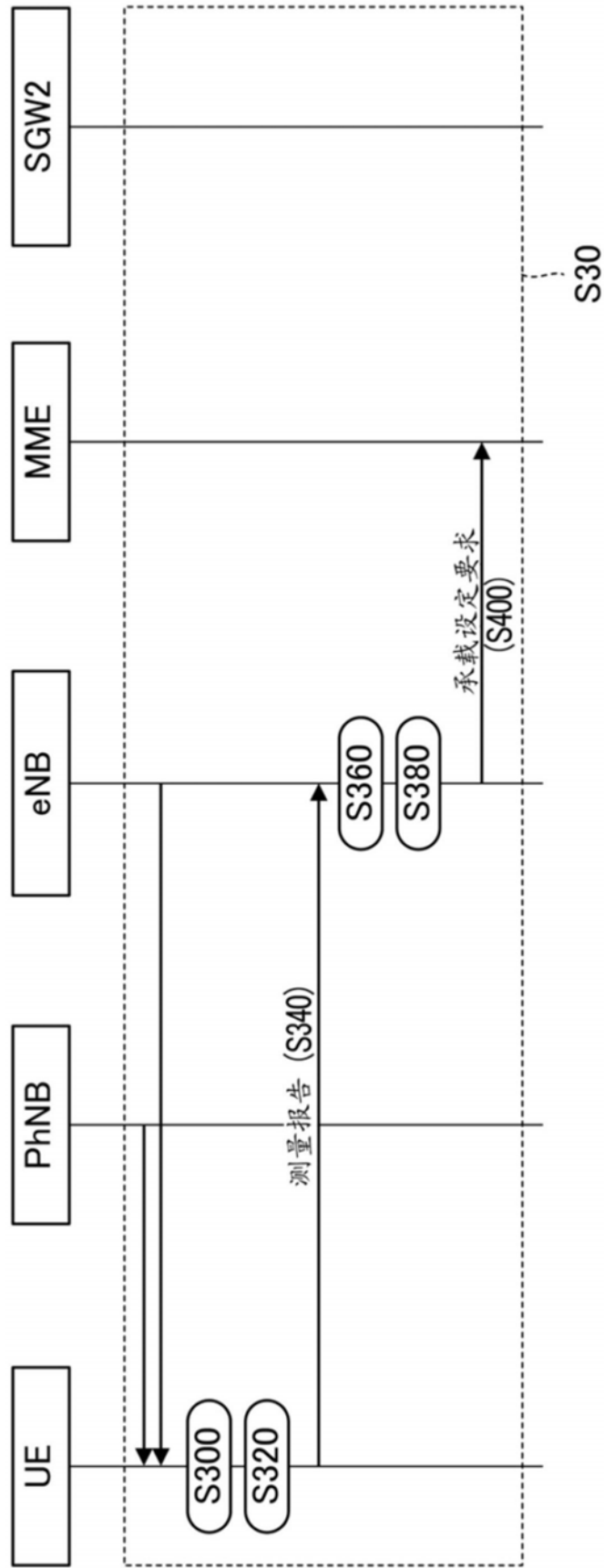


图21

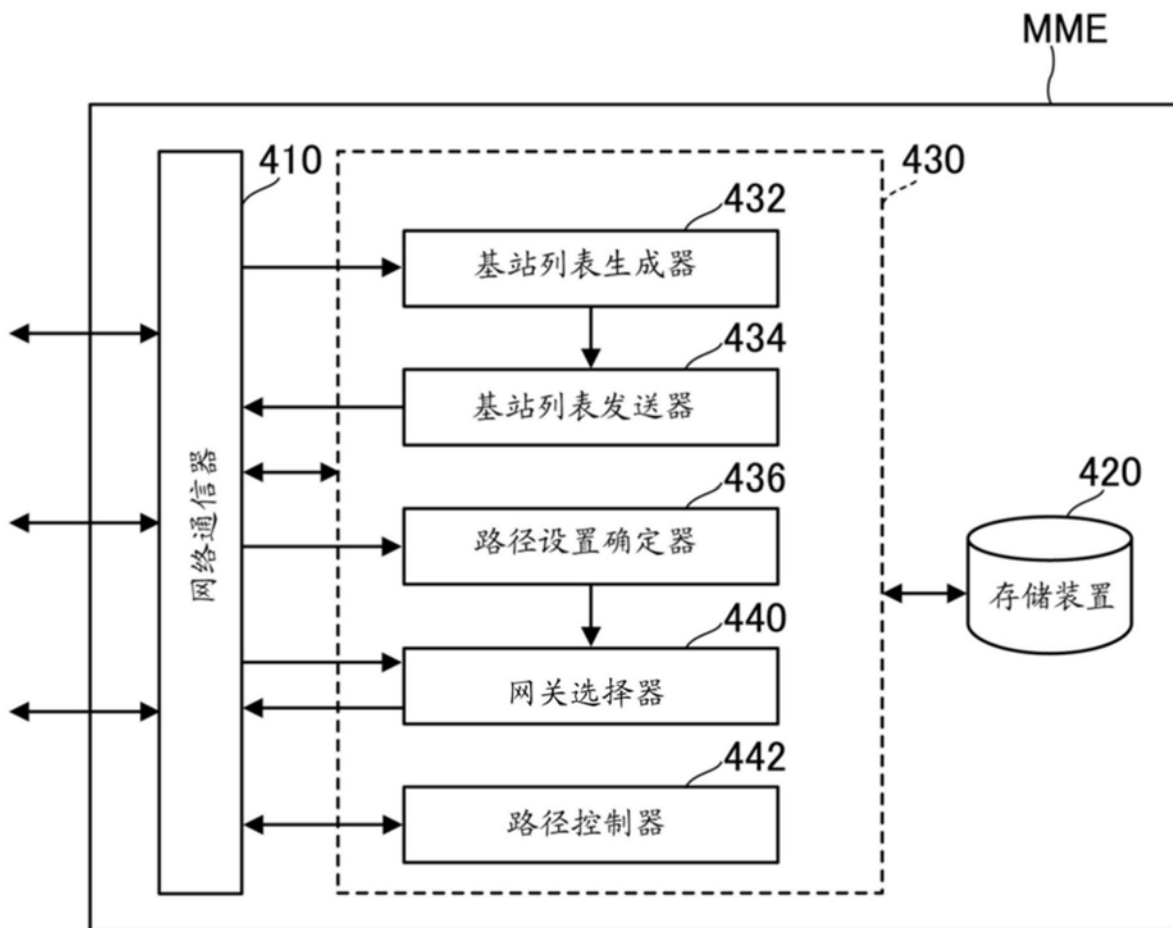


图22

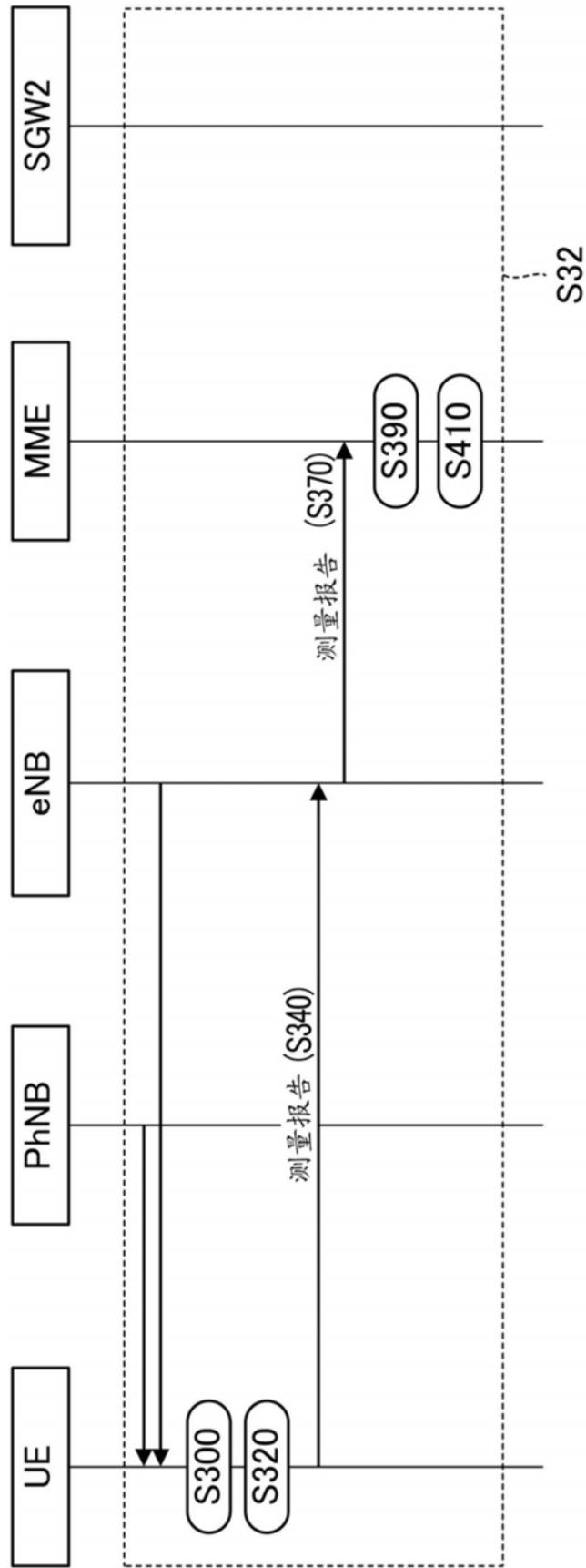


图23

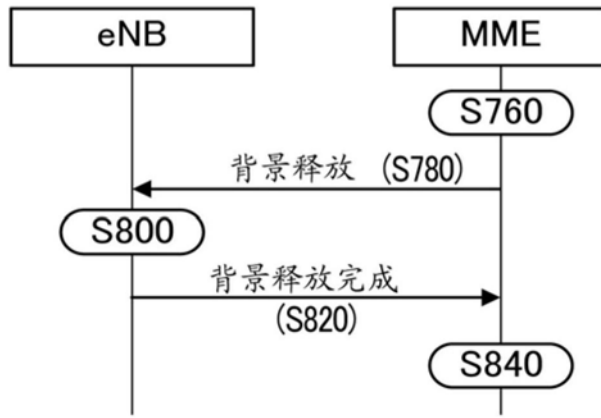


图24

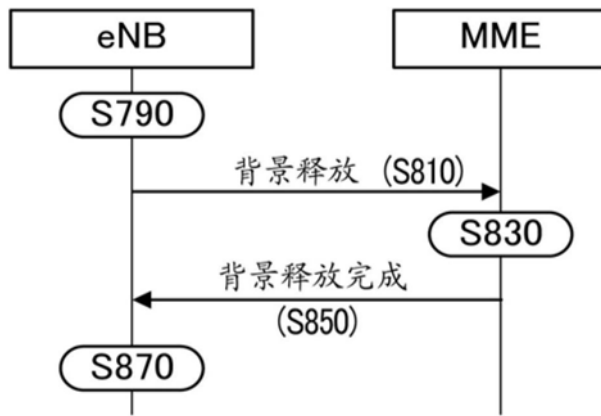


图25

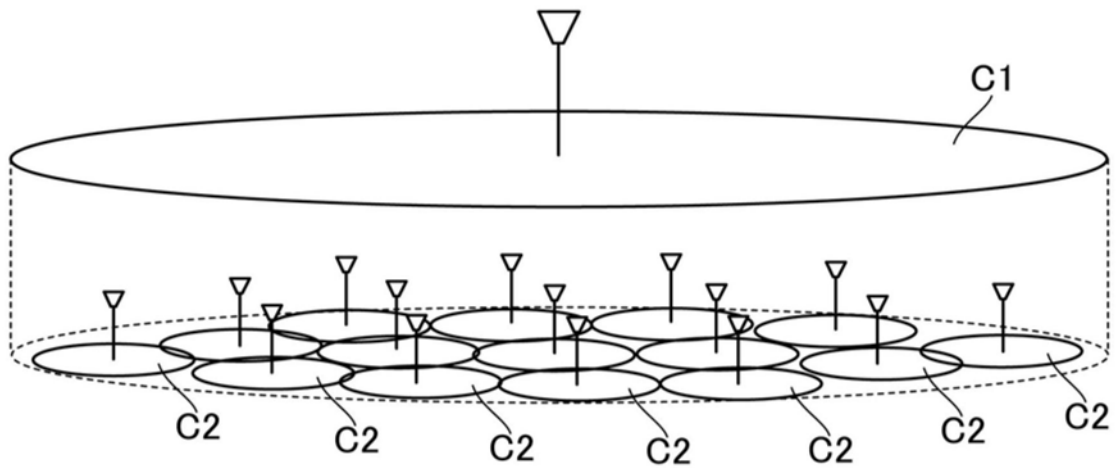


图26