



[B] (11) **KUULUTUSJULKAISU**  
**UTLÄGKNINGSSKRIFT 78620**

C (45) Patentti myönnetty  
Patent beviljat 11 09 1989

(51) Kv.lk./Int.Cl. A 63 B 9/00

**SUOMI-FINLAND**

(FI)

**Patentti- ja rekisterihallitus**  
**Patent- och registerstyrelsen**

|  |          |
|--|----------|
| (21) Patentihakemus - Patentansökning  | 870017   |
| (22) Hakemispäivä - Ansökningsdag  | 05.01.87 |
| (24) Alkupäivä - Giltighetsdag   | 05.01.87 |
| (41) Tullut julkiseksi - Blivit offentlig  | 06.07.88 |
| (44) Nähtäväsipanon ja kuul.julkaisun pvm. -<br>Ansökan utlagd och utl.skriften publicerad | 31.05.89 |
| (86) Kv. hakemus - Int. ansökan  |          |
| (32)(33)(31) Pyydetty etuoikeus - Begärd prioritet   |          |

(71)(72) Heikki Nieppola, Rusinniementie 17, 35800 Mänttä, Suomi-Finland(FI)

(74) Tampereen Patenttitoimisto Oy

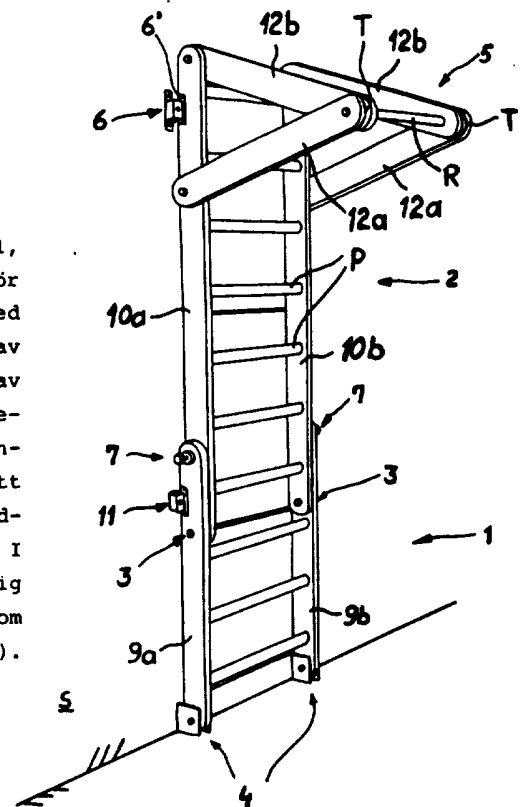
(54) Voimisteluteline - Gymnastikredskap

(57) Tiivistelmä:

Voimisteluteline käsittää kaksiosaisen tason (1, 2), jossa on niveljärjestely (3) tason osien taittamiseksi kulmaan toistensa suhteen, ja elimet (5, 6, 7, 11) tason lukitsemiseksi pystyasentoon, tason tukemiseksi vaakatasoksi sekä tason tukemiseksi vinoksi tasoksi. Voimistelutelineen alaosassa oleva kiinteä niveljärjestely (4) on sovitettu sijoitettavaksi kiinteälle alustalle kuten lattialle (L). Kaksiosaisen tason niveljärjestelyn (3) yhteyteen on lisäksi sovitettu lukituselimet (7). Voimistelutelineen yläosassa on ulkoneva elin (5), joka on sovitettu toimimaan tukijalustana ja jossa on rekkitanko (R). Voimistelutelineessä on myös puolapuut (P).

(57) Sammandrag:

Gymnastikredskapet omfattar ett tvådelat plan (1, 2), vilket vidare omfattar en ledarrangemang (3) för böjning av plandelar till en vinkel i förhållande med varandra samt organ (5, 6, 7, 11) för låsning av planet i det vertikala läget och för stödjande av planet till ett snett plan. Den fasta ledarrangemangen (4) i gymnastikredskapets nedre del är anordnad att placeras på ett fast underlag såsom ett golv (L). I samband med det tvådelade planets ledarrangemang är vidare anordnade låsorgan (7). I gymnastikredskapets övre del finns ett utåt sig sträckande organ (5), som är anordnat att fungera som ett stödunderlag och som uppvisar en räckstång (R). Gymnastikredskapet uppvisar vidare ribbstol (P).



## Voimisteluteline Gymnastikredskap

Keksinnön kohteena on voimisteluteline, joka käsittää kaksiosaisen tason, jossa on niveljärjestely tason osien taivuttamiseksi kulmaan toistensa suhteen, ja elimet tason lukitsemiseksi pystyasentoon, tason tukemiseksi vaakatasoksi sekä tason tukemiseksi vinoksi tasoksi.

Edelläesitetyn kaltainen voimisteluteline tunnetaan suomalaisesta patentista 75271. Tässä ratkaisussa voimistelutelineessä on alaosassa voimistelutelineen suhteen kiinteä, lattiasta kohotettu niveljärjestely, jonka ympäri kaksiosaista tasoa kierretään pystytasossa voimistelutelineen saattamiseksi erilaisiin toiminnallisiin asentoihin. Tässä patentissa esitetty ratkaisu on edullinen, mikäli esimerkiksi huonekorkeus ei aseta rajoituksia. Matalissa tiloissa, kuten kellareissa, johtuen juuri kiinteän niveljärjestelyn sijoituksesta lattian yläpuolelle, kaksiosaisen tason pituutta ei saada toiminnallisesti riittäväksi.

US-patentista 4,358,109 tunnetaan voimisteluteline, joka käsittää kaksiosaisen tason. Voimistelutelineen pystyrunkoon on sijoitettu eri korkeuksille holkkipareja ja kaksiosainen taso on kiinnitettävissä tason osaan nivelöidyn tapin avulla pystyrungon tiettyyn holkkipariin eri asentojen aikaansaamiseksi. Julkaisun mukainen ratkaisu perustuu siihen, että voimistelutelineelle on aina varattava huomattava määrä lattiatilaa.

30

- Tämän keksinnön tarkoituksena on saada aikaan erityisesti mataliin huonetiloihin, esim. kellaritiloihin, soveltuva voimisteluteline, jonka voimistelutasot ovat riittävän pitkiä vaikka huonekorkeus saattaa
- 5 asettaa rajoituksia. Lisäksi keksinnön mukaisessa voimistelutelineessä on joitakin lisäpiirteitä verrattuna aikaisempaan, sinänsä edulliseen voimistelutelineeseen.
- 10 Tämän tarkoituksen saavuttamiseksi keksinnön mukaiselle voimistelutelineelle on pääasiassa tunnusomaisista se, että
- 15 - ensimmäisessä taso-osassa on kaksiosaisen tason niveljärjestelyyn nähden vastakkaisessa päässä kaikissa voimistelutelineen asennoissa kiinteä niveljärjestely, joka on sovitettu sijoitettavaksi kiinteälle alustalle, kuten lattialle, että
  - 20 - pystysuoraan alustaan on järjestetty lukittin, on sovitettu lukitsemaan ensimmäisen taso-osan pystyasentoon yhteistoiminnassa ensimmäisessä taso-osassa olevan vastinkappaleen kanssa, ja että
  - 25 - pystysuoraan alustaan on järjestetty lukittin, joka on sovitettu lukitsemaan toisen taso-osan pystyasentoon yhteistoiminnassa toisessa taso-osassa olevan vastinkappaleen kanssa,
  - 30
- jolloin, ensimmäiseen taso-osaan vaikuttavan lukittimen ollessa lukittuna ja toiseen taso-osaan vaikuttavan lukittimen ollessa avattuna toinen taso-osa on
- 35 järjestetty sovitettavaksi toisessa taso-osassa olevan kaksiosaisen tason niveljärjestelyyn nähden vas-

takkaisessa päässä olevan ulkonevan elimen varaan vaakatasoksi ja molempien lukittimien ollessa avattuna ja ensimmäisen taso-osan ollessa alaslasketussa asennossa ainakin toinen taso-osa muodostaa ulkonevan elimen varassa vinon tason.

Tällä ratkaisulla saadaan aikaan voimisteluteline, jonka kaksiosaisen tason toiminnallinen pituus alkaa välittömästi lattian rajasta. Kaksiosaisen tason niveljärjestelyn lukituselimillä saadaan aikaan voimistelutelineelle eri tyyppisiin voimaharjoituksiin soveltuvia asentoja, kuten vaakataso ja vinotaso, joka viimeksimainittu on vielä, johtuen niveljärjestelyn lukitusmahdollisuudesta, mahdollista sijoittaa ainakin kahteen kulma-asentoon. Voimistelutelineen yläosassa oleva ulkoneva elin toimii tukijalustana kaikissa voimistelutelineen alaslasketuissa asennoissa siten, että ulkonevan elimen uloin osa painautuu lattiaa vasten.

Muut keksinnölle tunnusomaiset piirteet käyvät ilmi oheisista alivaatimuksista.

Keksintöä havainnollistetaan seuraavassa lähemmin viittaamalla oheisten piirustusten esittämään suoritusesimerkkiin.

Piirustuksissa

kuva 1 esittää perspektiivikuvantona voimistelutelineä pystyasennossa,

kuva 2 esittää perspektiivikuvantona voimistelutelineen toista asentoa, jolloin se on sovitettu vaakatasoksi ja käytettäväksi esimerkiksi pöytätasona tai selkälihasharjoittelua varten,

kuva 3 esittää samoin perspektiivikuvantona voimistelutelinettä sen kolmannessa asennossa, joka samalla on ensimmäinen asento, jossa voimisteluteline toimii vinona tasona ja

5

kuva 4 esittää samoin perspektiivikuvantona voimistelutelinettä neljännessä asennossa, joka on toinen asento, jossa voimisteluteline toimii vinona tasona, joka kuvan 3 mukaisen asennon tavoin on tarkoitettu vatsalijhasharjoittelua varten.

10

Kuten piirustuksista käy ilmi, voimistelutelineellä voidaan suorittaa hyvin erilaisia voimisteluharjoituksia, koska voimisteluteline voidaan kätevästi sijoittaa eri asentoihin. Esimerkiksi seinään S pystyasentoon kiinnitettynä (kuva 1) voimisteluteline muodostaa n.s. puolapuut P ja lisävarusteena tässä asennossa on rekkitanko R. Kuvan 1 mukaisesta asennosta voidaan kaksiosaisen tason 1, 2 ylempi osa 2 laskea alas kiinteälle vaakasuoralle alustalle, kuten lattialle L kuvan 2 mukaisesti. Tällöin kaksiosaisen tason ylempi osa muodostaa vaakatason, joka toisaalta tukeutuu kaksiosaisen tason niveljärjestelyyn 3 ja toisaalta ulkonevan elimen 5 avulla lattiaan L. Kuvan 1 mukaisesta asennosta päästään kuvan 2 mukaiseen asentoon irrottamalla seinään S kiinnitettyjen kahden lukittimen 6 lukituselimet ylemmästä taso-osasta 2. Molemmissa lukittimissa 6, jotka on sijoitettu ylemmän taso-osan 2 molemmille puolille, on lukituselimenä kiertyvä metallinen lukituskieli, joka lukitusasennossa on yhteydessä ylempään taso-osaan 2, sen palkkien 10a, 10b sivupinnoille kiinnitettyjen metallilevyjen 6' vastaavan uran 6" kanssa.

15

20

25

30

Kaksiosaisen tason 1, 2 niveljärjestelyn 3 yhteyteen on järjestetty lukituselimet 7, jotka on myös avattava kuvan 2 mukaisen voimistelutelineen asennon aikaansaamiseksi. Lukituselimet 7 käsittävät alemman (ensimmäisen) taso-osan 1 pituussuuntaisten palkkien 9a, 9b jatkeille sovitettut lukitustapit 7', jotka ovat yhteistoiminnassa ylemmässä (toisessa) taso-osassa 2 olevien, pituussuuntaisiin palkkeihin 10a, 10b järjestettyjen reikien 8 kanssa. Palkit 9a, 9b on sijoitettu siten, että ne sijoittuvat ylemmässä taso-osassa 2 olevien palkkien 10a, 10b ulkopuolelle taso-osien 1, 2 ollessa yhdensuuntaisina. Tällöin lukitustapit 7' voidaan sijoittaa reikiin 8 lukituselimen käyttönuppia 7" käyttäen.

Kiinteä niveljärjestely 4 käsittää kaksi poikkileikkaukseltaan U-muotoista levyä 4', joiden väliin alemman taso-osan 1 palkit 9a ja 9b sijoittuvat alaosaan. Ensimmäisen taso-osan kiertyminen pystytasossa tapahtuu osien 4' ja 9a (vast. 4' ja 9b) välille sijoitettujen vaakatapppien 4" ympäri. Levyt 4' on kiinnitetty seinään S ja/tai lattiaan L.

Kuvien 1 ja 2 mukaisessa asennossa alempi taso-osa 1 on lisäksi lukittu seinään S kahdella lukittimella 11, jotka rakenteeltaan vastaavat lukittimia 6. Kumpikin lukitin 11 vaikuttaa alemman taso-osan 1 palkkeissa 9a ja 9b niiden sivupinnoilla olevien metallilevyjen 11' vastaavaan uraan 11". Kun edellämainittujen lukittimien 11 vastaava lukituskieli avataan, päästään kuvan 3 mukaiseen asentoon kuvan 2 mukaisesta asennosta, jolloin alempi taso-osa 1 kääntyy lattian L suuntaiseksi niveljärjestelyn 4 ympäri tukeutuen lattiaan palkkien 9a, 9b kohdalta ja ylemmästä taso-osasta 2 muodostuu ulkonevan elimen 5 avulla vino taso, jossa voidaan suorittaa vatsalisharjoi-

tuksia. Jos kaksiosainen taso 1, 2 lukitaan lukitus-  
elimellä 7 yhdensuuntaiseksi, saadaan voimisteluteli-  
neestä kuvan 4 esittämä yhtenäinen vino taso, jolloin  
kaksiosaisen tason 1, 2 niveljärjestely 3 kohoaa lat-  
5 tiasta, jossa se oli kuvan 3 mukaisessa asennossa.

Ulkonevan elimen 5 muodostaa kaksi paria palkkeja  
12a, 12b, jotka on kiinnitetty ylemmän taso-osan 2  
pituussuuntaisiin palkkeihin 10a, 10b niiden ylä-  
10 osaan. Palkit 12a, 12b on sijoitettu vinosti siten,  
että ne yhtyvät vapaassa päässään. Palkkiparit on yh-  
distetty rekkitangolla R. Palkkiparien tukipisteen T  
etäisyys ylemmän taso-osan 2 pinnasta vastaa nivel-  
järjestelyjen 3 ja 4 välistä etäisyyttä. Ylemmän ta-  
15 so-osan 2 pintalevy 13 on kaksiosainen, jolloin alem-  
pi 13' on irroitettavissa vaihtoehtoisia liikesarjoja  
varten. Telineeseen kuuluu luonnollisesti myös tar-  
peellinen jalkahihna (ei esitetty), jolla käyttäjän  
jalat voidaan lukita voimisteluliikkeiden ajaksi.

Patenttivaatimukset:

1. Voimisteluteline, joka käsittää kaksiosaisen tason (1, 2), jossa on niveljärjestely (3) tason osien taittamiseksi kulmaan toistensa suhteen, ja elimet (5, 6, 7, 11) tason lukitsemiseksi pystyasentoon, tason tukemiseksi vaakatasoksi sekä tason tukemiseksi vinoksi tasoksi, **tunnettu** siitä, että

10 - ensimmäisessä taso-osassa (1) on kaksiosaisen tason (1, 2) niveljärjestelyyn (3) nähden vastakkaisessa päässä kaikissa voimistelutelineen asennoissa kiinteä niveljärjestely (4), joka on sovitettu sijoitettavaksi kiinteälle alustalle, kuten lattialle (L), että

15 - pystysuoraan alustaan (S) on järjestetty lukitin (11), joka on sovitettu lukitsemaan ensimmäisen taso-osan (1) pystyasentoon yhteistoiminnassa ensimmäisessä taso-osassa (1) olevan vastinkappaleen (11', 11") kanssa, ja että

20 - pystysuoraan alustaan (S) on järjestetty lukitin (6), joka on sovitettu lukitsemaan toisen taso-osan (2) pystyasentoon yhteistoiminnassa toisessa taso-osassa (2) olevan vastinkappaleen (6', 6") kanssa,

30 jolloin ensimmäiseen taso-osaan (1) vaikuttavan lukittimen (11) ollessa lukittuna ja toiseen taso-osaan (2) vaikuttavan lukittimen (6) ollessa avattuna toinen taso-osa on järjestetty sovitettavaksi toisessa taso-osassa olevan kaksiosaisen tason (1, 2) niveljärjestelyyn (3) nähden vastakkaisessa päässä olevan ulkonevan elimen (5) varaan vaakatasoksi ja molempien

lukittimien (6, 11) ollessa avattuna ja ensimmäisen taso-osan ollessa alaslasketussa asennossa ainakin toinen taso-osa (2) muodostaa ulkonevan elimen (5) varassa vinon tason.

5

2. Patenttivaatimuksen 1 mukainen voimisteluteline, tunnettu siitä, että ensimmäisessä taso-osassa (1) on kaksi pituussuuntaista palkkia (9a, 9b), joihin kiinteään niveljärjestelyn (4) kiertoakseli (4") on kiinnitetty.

3. Patenttivaatimusten 1 ja 2 mukainen voimisteluteline, jonka kaksiosaisen tason (1, 2) niveljärjestelyn (3) yhteyteen on sovitettu lukituselimet (7) tunnettu siitä, että lukituselimet (7) käsittävät ensimmäiseen taso-osaan (1) kuuluviin palkkeihin (9a, 9b) sovitetut tapit (7') tai vastaavat ja toisen taso-osan (2) vastaaviin pituussuuntaisiin palkkeihin (10a, 10b) sovitetut vastinreiät (8) tai vastaavat.

20

4. Patenttivaatimuksen 3 mukainen voimisteluteline, tunnettu siitä, että lukituselimet (7) on sijoitettu ensimmäisen taso-osan (1) palkkien (9a, 9b) jatkeille siten, että mainitut jatkeet taso-osien (1, 2) ollessa yhdensuuntaisina ovat toisen taso-osan (2) palkkien (10a, 10b) kohdalla sopivimmin niiden ulkopuolella.

5. Patenttivaatimuksen 1 mukainen voimisteluteline, tunnettu siitä, että lukittimet (6, 11) on sovitettu vaikuttamaan taso-osien (1, 2) palkkeihin (9a, 9b; 10a, 10b), joissa on elimet, kuten urat (6", 11") lukittimien (6, 11) lukituskieliä tai vastaavia varten.

30

6. Patenttivaatimuksen 1 mukainen voimisteluteline, tunnettu siitä, että ulkoneva elin (5) käsittää kaksi palkkiparia (12a, 12b), joiden yhtyvät vapaat päät muodostavat tukielimen (5) vaakasuoraan alustaan (L) 5 tukeutuvan tukipisteen (T), ja jotka on kiinnitetty ylemmän taso-osan (2) palkkeihin (10a, 10b) ja vapaasta päästään yhdistetty rekkitangolla (R).

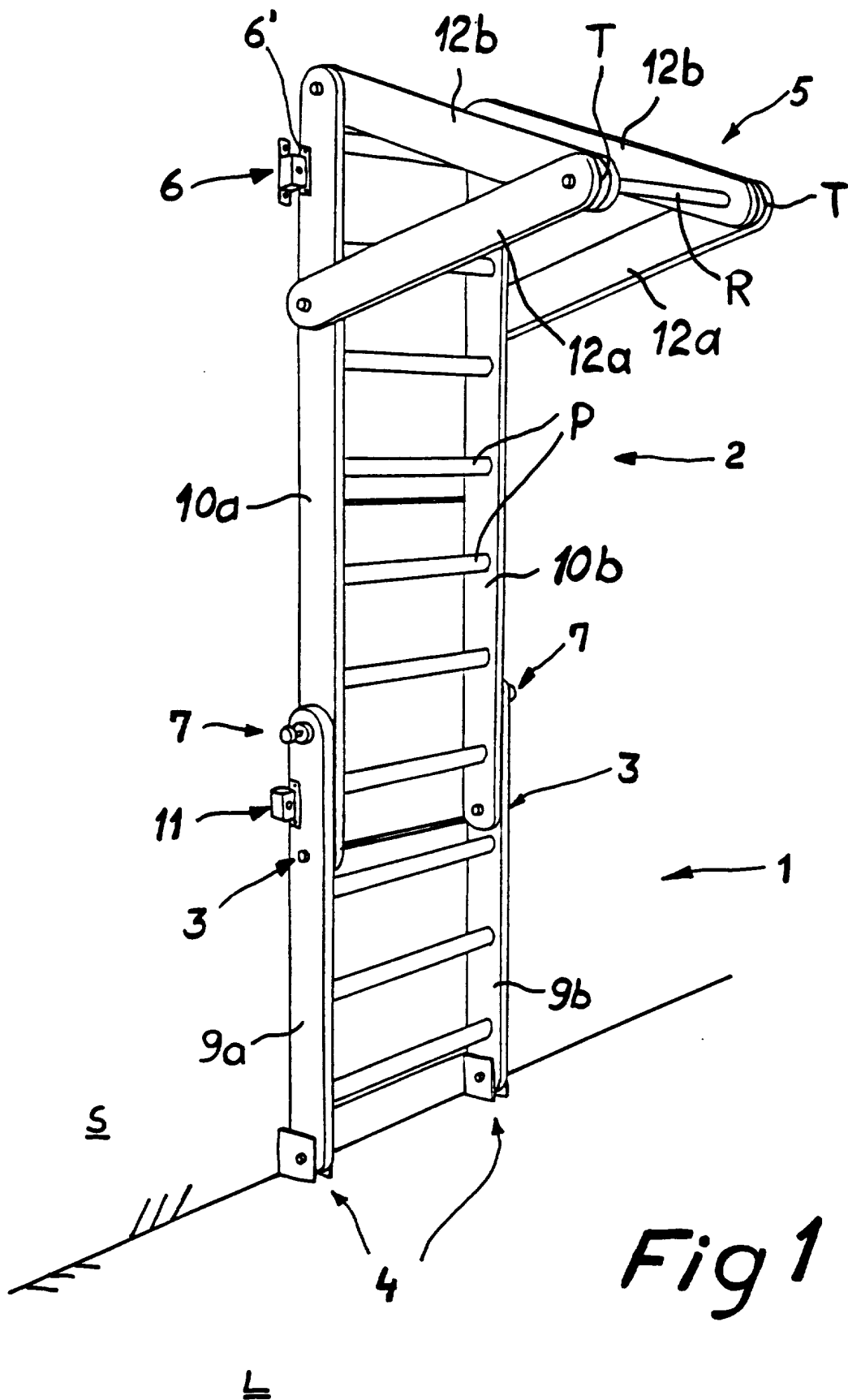
Patentkrav:

1. Gymnastikredskap, vilken omfattar ett tvådelat plan (1, 2) med ett ledarrangemang (3) för att vika planets delar i vinkel i förhållande till varandra, samt organ (5, 6, 7, 11) för att låsa planet i ett vertikalt läge, för att stöda planet som ett horisontalplan, samt för att stöda planet som ett snett plan, **kännetecknat** av:
- 10 - att den första delen (1) vid planet uppvisar ett ledarrangemang (4) vid motsatta änden i förhållande till det tvådelade planets (1, 2) ledarrangemang (3), vilket förstnämnda ledarrangemang (4) är fast i träningsapparatens samtliga lägen, och som
  - 15 anordnats att placeras på ett fast underrede, såsom på ett golv (L),
  - att på ett vertikalt underrede (S) anordnats en låsanordning (11), som anordnats att låsa den första plandelen (1) i ett vertikalt läge i sam-
  - 20 verkan med en mothållsdel (11', 11") i den första plandelen (1), och
  - att på det vertikala underredet (S) anordnats en låsanordning (6), som anordnats att låsa den andra plandelen (2) i ett vertikalt läge i samverkan med
  - 25 en mothållsdel (6', 6") i den andra plandelen (2), varvid, då låsanordningen (11) som påverkar den första plandelen (1) är låst, och låsanordningen (6) som påverkar den andra plandelen (2) är öppen, den andra plandelen anordnats att placeras som ett horisontalplan
  - 30 som stöds av ett utstående organ (5) som befinner sig i den andra plandelen vid den motsatta änden av det tvådelade planet (1, 2) i förhållande till ledarrangemanget (3), och då båda låsanordningarna (6, 11) är öppna samt den första plandelen är i nedfällt läge,
  - 35 åtminstone den andra plandelen (2) bildar ett snett plan som stöds av det utstående organet (5).

2. Gymnastikredskap i enlighet med patentkrav 1, **kännetecknat** av att den första plandelen (1) uppvisar två längsgående balkar (9a, 9b), vid vilka svängaxeln (4") hos det fasta ledarrangemanget (4) är  
5 fäst.
3. Gymnastikredskap i enlighet med patentkrav 1 och 2, i samband med vilkens tvådelade plans (1, 2) ledarrangemang (3) anordnats spärrorgan (7), **kännetecknat**  
10 **nat** av att spärrorganen (7) omfattar tappar (7') eller motsvarande som anordnats i balkarna (9a, 9b) som hör till den första plandelen (1) samt mothållshål (8) eller motsvarande i de motsvarande längsgående balkarna (10a, 10b) vid den andra plandelen (2).  
15
4. Gymnastikredskap i enlighet med patentkrav 3, **kännetecknat** av att spärrorganen (7) placerats på förlängningar till den första plandelens (1) balkar (9a, 9b) på så sätt att nämnda förlängningar befinner  
20 sig vid läget för den andra plandelens (2) balkar (10a, 10b), lämpligen på utsidan om dessa, då plandelarna (1, 2) är parallella.
5. Gymnastikredskap i enlighet med patentkrav 1, **kännetecknat**  
25 **kännetecknat** av att låsorganen (6, 11) anordnats att påverka plandelarnas (1, 2) balkar (9a, 9b; 10a, 10b), vilka uppvisar organ, såsom fåror (6", 11") för låsorganens (6, 11) låstungor eller motsvarande.
- 30 6. Gymnastikredskap i enlighet med patentkrav 1, **kännetecknat** av att det utstående organet (5) omfattar två balkpar (12a, 12b), vilkas sammanfogade fria ändar bildar en stödpunkt (T) som stöder mot stödorganets (5) horisontella underrede (L), och  
35 vilka balkpar (12a, 12b) är fästa vid den övre balkdelens (2) balkar (10a, 10b) och de fria ändarna är förenade medelst en räckstång (R).

Viitejulkaisuja-Anförda publikationer

Patenttijulkaisuja:-Patentskrifter: USA(US) 4 358 109 (A 63 B 23/02).



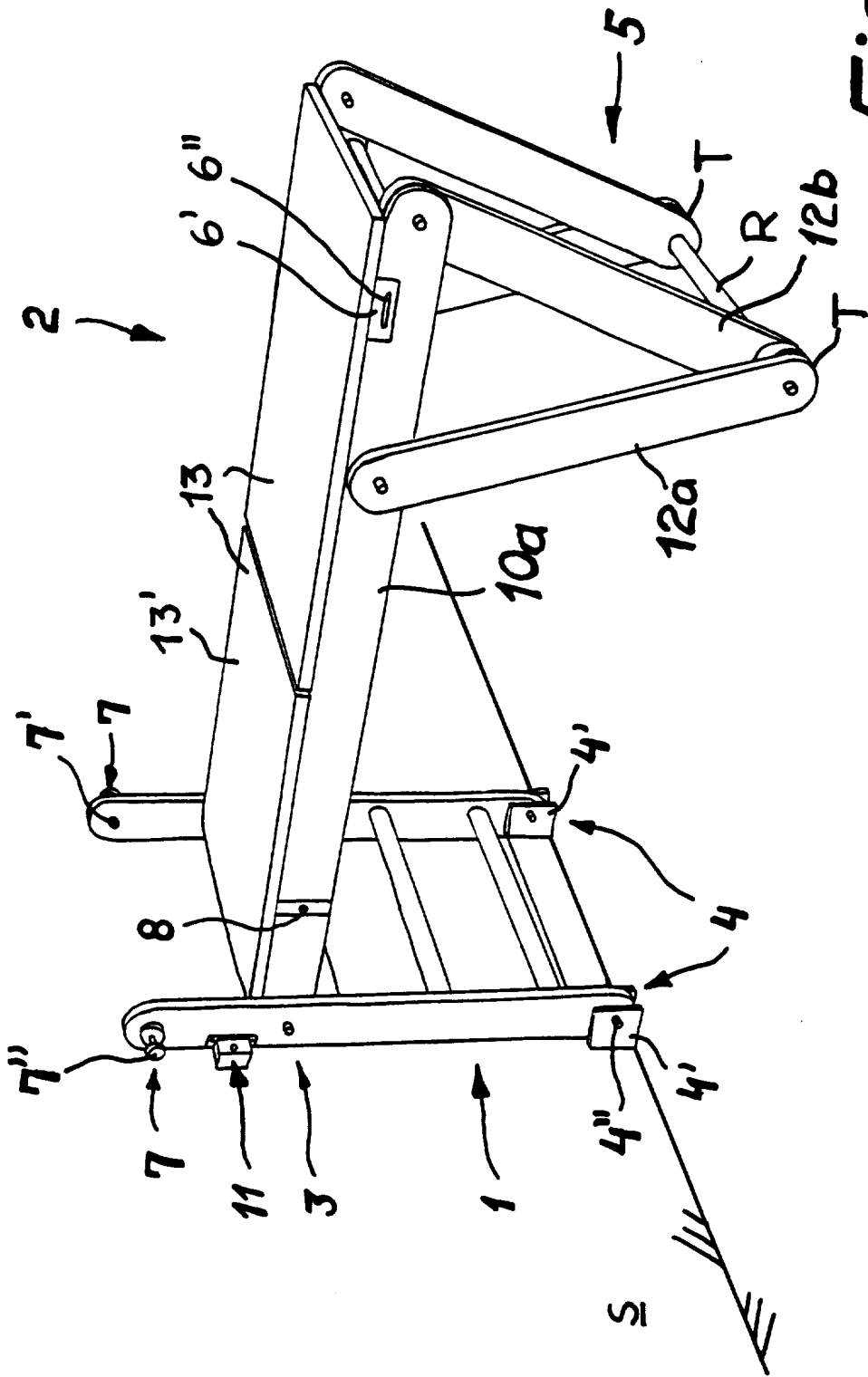


Fig 2

L



