



# (12) 实用新型专利

(10) 授权公告号 CN 203830768 U

(45) 授权公告日 2014. 09. 17

(21) 申请号 201420220179. 7

(ESM) 同样的发明创造已同日申请发明专利

(22) 申请日 2014. 04. 30

(73) 专利权人 菏泽市牡丹区金博利达精密机械  
有限公司

地址 274000 山东省菏泽市高新区延河路  
899 号

(72) 发明人 李中生 冯显英

(74) 专利代理机构 济南圣达知识产权代理有限  
公司 37221

代理人 郑华清

(51) Int. Cl.

*B23B 39/16* (2006. 01)

*B23B 47/18* (2006. 01)

*B23B 47/16* (2006. 01)

*B23Q 3/08* (2006. 01)

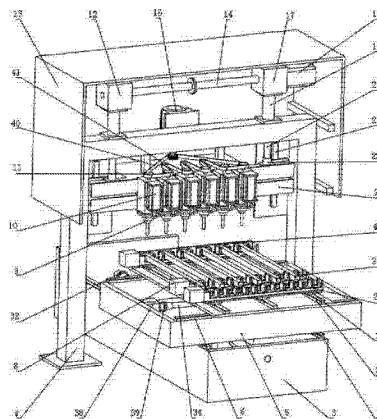
权利要求书1页 说明书4页 附图3页

## (54) 实用新型名称

数控多轴龙门钻铣机床

## (57) 摘要

本实用新型专利公开了一种数控多轴龙门钻铣机床,包括一个龙门,在所述的龙门下面设有能使工件在水平面的X方向和Y方向运动的一个床身;所述的床身上设有用于夹紧工件的夹紧装置,在所述床身顶部与其相对固定安装的龙门框架上设有排钻,所述的排钻包括多个钻铣装置,所述的钻铣装置由两级动力装置驱动其在竖直方向上上下运动,实现钻铣装置与工件之间垂直距离的两级调整,且钻铣装置由同一套驱动装置驱动其旋转。本实用新型大大提高了大批量钻铣加工的工作效率,缩小了与先进国家的差距。



1. 一种数控多轴龙门钻铣机床,包括一个龙门,在所述的龙门下面设有能使工件在水平面的X方向和Y方向运动的一个床身;所述的床身上设有用于夹紧工件的夹紧装置,其特征在于:在所述床身顶部与其相对固定安装的龙门框架上设有排钻,所述的排钻包括多个钻铣装置,所述的钻铣装置由两级动力装置驱动其在竖直方向上上下运动,实现钻铣装置与工件之间垂直距离的两级调整,且钻铣装置由同一套驱动装置驱动其旋转。

2. 如权利要求1所述的数控多轴龙门钻铣机床,其特征在于:所述的床身包括X向床身和Y向床身,所述的Y向床身能沿着在X向床身来回运动,且Y向床身的顶部设有能沿其滑动的且用来夹紧工件的夹紧装置。

3. 如权利要求2所述的数控多轴龙门钻铣机床,其特征在于:所述的X向床身,其两侧上设有两个相互平行的X向导轨,在所述的X向导轨上设有X向滑块,在X向床身的中间设有一个X向丝杠,所述的X向丝杠上面设有一个X向螺母,所述的X向螺母上设有一个X向螺母座,所述的X向丝杠通过一个联轴器连接伺服电机。

4. 如权利要求2所述的数控多轴龙门钻铣机床,其特征在于:所述的Y向床身,其两侧上设有两个相互平行的Y向导轨,在所述的Y向导轨上设有Y向滑块,在X向床身的中间设有一个Y向丝杠,所述的Y向丝杠上面设有一个Y向螺母,所述的X向螺母上设有一个Y向螺母座,所述的Y向丝杠通过一个联轴器连接伺服电机。

5. 如权利要求3或4所述的数控多轴龙门钻铣机床,其特征在于:所述的Y向床身的底部固定在X向螺母座,且Y向床身的底部与X向滑块配合。

6. 如权利要求1所述的数控多轴龙门钻铣机床,其特征在于:所述的排钻包括6个钻铣装置,且6个钻铣装置各自均由一个气缸驱动,6个气缸实现对各自钻铣装置的一级驱动,进而实现钻铣装置与工件之间给定垂直行程设置的一级调整。

7. 如权利要求6所述的数控多轴龙门钻铣机床,其特征在于:所述的6个气缸连同各自钻铣装置一并安装在同一个横梁上,所述的横梁在Z向伺服电机和Z向丝杠副作用下沿横梁导轨上下运动,所述的Z向伺服电机输出的力先由分力器分为沿水平布局安装的传力轴的旋转力矩和垂直于电机轴线的垂直面内布局的传力轴驱动力矩I,所述的沿水平布局安装的传动轴末端安装另一个分力器,将驱动力转换为垂直面内布局另一传力轴驱动力矩II;同步驱动力矩I、II的传力轴各自驱动一个丝杠,与所述的丝杠相配的驱动螺母固连在靠近所述横梁两端处,横梁两端各自连接一个滑块,所述的横梁在滑块的带动下上下运动,进而横梁同时带动6个独立的钻铣装置上下运动,进而实现钻铣装置与工件之间垂直距离的二级连续进给运动。

8. 如权利要求6或7所述的数控多轴龙门钻铣机床,其特征在于:所述的6个独立的钻铣装置均由同一副同步齿形带驱动其旋转,实现了六个钻铣装置的集中驱动和转速一致;所述的同步齿形带由一个交流电机驱动,所述的同步齿形带上还安装有张紧轮。

9. 如权利要求8所述的数控多轴龙门钻铣机床,其特征在于:所述的张紧轮包括三个,分别间隔的安装在6个钻铣装置的驱动轮中;保证同步带与同步带轮之间有大的接触角。

10. 如权利要求1所述的数控多轴龙门钻铣机床,其特征在于:所述的夹紧装置包括一个夹紧气缸,夹紧气缸在夹紧工件时工件之间通过动块调整间距。

## 数控多轴龙门钻铣机床

### 技术领域

[0001] 本实用新型涉及数控加工领域，具体地说是一种数控多轴龙门钻铣机床。

### 背景技术

[0002] 当前，中国的制造业正处于蓬勃发展时期，各种工件的钻铣加工需求量非常大，因此数控钻铣机床正在得到越来越广泛的应用，这也使得当前国内数控钻铣机床存在着很大的市场需求。当前国内企业生产的数控钻铣机床大多只有一个钻铣加工头，面对大批量加工任务时工作效率较低，操作工人劳动强度较大。

[0003] 当增加钻铣加工头的数量时不单单要求空间结构上要增大很多，而且还要保证各个加工头之间有较高的相对位置精度，同时由于加工头数量的增加在加工过程中机床必然要承受更大的切削力，使得机床的稳定性和精度都会有所下降。

### 实用新型内容

[0004] 本实用新型为了解决现有技术存在的缺点，本实用新型公开了一种数控多轴龙门钻铣机床。

[0005] 本实用新型采用的技术方案如下：

[0006] 一种数控多轴龙门钻铣机床，包括一个龙门，在所述的龙门下面设有能使工件在水平面的X方向和Y方向运动的床身；所述的床身上设有用于夹紧工件的夹紧装置，在所述床身顶部与其相对固定安装的龙门框架上设有排钻，所述的排钻包括多个钻铣装置，所述的钻铣装置由两级动力装置驱动其在竖直方向上上下运动，实现钻铣装置与工件之间垂直距离的两级调整，且钻铣装置由同一套驱动装置驱动其旋转。

[0007] 所述的床身包括X向床身和Y向床身，所述的Y向床身能沿着在X向床身来回运动，且Y向床身的顶部设有能沿其滑动的且用来夹紧工件的夹紧装置。

[0008] 所述的X向床身，其两侧上设有两个相互平行的X向导轨，在所述的X向导轨上设有X向滑块，在X向床身的中间设有一个X向丝杠，所述的X向丝杠上面设有一个X向螺母，所述的X向螺母上设有一个X向螺母座，所述的X向丝杠通过一个联轴器连接伺服电机。

[0009] 所述的Y向床身，其两侧上设有两个相互平行的Y向导轨，在所述的Y向导轨上设有Y向滑块，在X向床身的中间设有一个Y向丝杠，所述的Y向丝杠上面设有一个Y向螺母，所述的X向螺母上设有一个Y向螺母座，所述的Y向丝杠通过一个联轴器连接伺服电机。

[0010] 所述的Y向床身的底部固定在X向螺母座，且Y向床身的底部与X向滑块配合。

[0011] 所述的排钻包括6个钻铣装置，且6个钻铣装置各自均由一个气缸驱动，6个气缸依据需求实现对各自钻铣装置的一级驱动，进而实现钻铣装置与工件之间给定垂直行程设置的一级调整，以在1-6个钻铣装置间，柔性控制钻铣装置的钻铣作用数量。

[0012] 所述的6个气缸连同各自钻铣装置一并安装在同一个横梁上，所述的横梁在Z向伺服电机和Z向丝杠副作用下沿横梁导轨上下运动，所述的Z向伺服电机输出的力先由分力器分为沿水平布局安装的传力轴的旋转力矩和垂直于电机轴线的垂直面内布局的传力

轴驱动力矩 I,所述的沿水平布局安装的传动轴末端安装另一个分力器,将驱动力转换为垂直面内布局另一传力轴驱动力 II;同步驱动力矩 I、II 的传力轴各自驱动一个丝杠,与所述的丝杠相配的驱动螺母固连在靠近所述横梁两端处,横梁两端各自连接一个滑块,所述的横梁在滑块的带动下上下运动,进而横梁同时带动 6 个独立的钻铣装置上下运动,进而实现钻铣装置与工件之间垂直距离的二级连续进给运动。

[0013] 所述的 6 个独立的钻铣装置均由同一副同步齿形带驱动其旋转,实现了六个钻铣装置的集中驱动和转速一致;所述的同步齿形带由一个交流电机驱动,所述的同步齿形带上还安装有张紧轮;

[0014] 所述的张紧轮包括三个,分别间隔的安装在 6 个钻铣装置的驱动轮中;保证同步带与同步带轮之间有大的接触角。同时,还可以通过简单调整,灵活选择 6 个钻铣装置的主运动驱动数量,既高效,又有效节能。

[0015] 所述的夹紧装置包括一对夹紧气缸,夹紧气缸在夹紧工件时工件之间通过动块调整间距。

[0016] 所述的钻铣装置为钻铣动力头。

[0017] 所述的丝杠螺母副均为滚珠丝杠螺母副。

[0018] 本实用新型的有益效果如下:

[0019] 排钻气缸安装在横梁上,在加工时,先由排钻气缸将钻铣动力头向下推出一段距离,这样可以减小丝杠和横梁的位移量,能够提高加工效率,且实现钻头与工件之间距离的一级调整,且钻铣动力头的一级调整依据需求可在 1-6 个数量范围内柔性可控选择;然后横梁在 Z 向伺服电机和 Z 向丝杠作用下沿横梁导轨上下运动,使钻头贴近或远离工件,实现了钻头与工件之间距离的二级进给调整;Z 向伺服电机输出的力由分力器分为沿电机轴线的旋转和垂直电机轴线的旋转,再由换向器及丝杠螺旋传动将电机传递过来的运动转换成上下运动,这样既减少了伺服电机的数量,还能保证横梁上的两个 Z 向丝杠有相同的进给速度;六个钻铣动力头由同一个交流电机驱动,为了保证六个钻铣动力头转速一致,采用传动精度高的同步带 40,并且加上了三个同步带张紧轮,能够保证同步带与同步带轮之间有大的接触角。这种结构的设计能够实现一次装夹定位同时对六个工件的加工,并且利用伺服电机和丝杠这种高精度的传动方式,不但提高了加工效率而且精度也大大提高。

[0020] 本实用新型同时可对多达 6 个工件同时进行钻铣加工,钻铣装置设计了 6 个钻铣动力头,由交流电机、Z 向伺服电机和排钻气缸配合驱动。加工开始时六个钻铣头由交流电机通过同步带轮驱动进行高速旋转,先在排钻气缸的驱动下使钻铣动力头快速接近工件,然后 6 个钻铣设备在 Z 向伺服电机和丝杠的驱动下进行精确的进给,这样能够通过气缸的推动加快钻铣头靠近工件,提高加工效率。同时,利于 6 个钻铣动力头上各自设定行程的 6 个气缸的一级快速进给调整,可在 1-6 个钻铣动力头间柔性选择工作,保证了高效性、高精度和灵活性。

[0021] 为实现对不同宽度尺寸工件的柔性加工,夹紧装置夹紧工件时,工件之间通过动块调整间距,并由气缸提供夹紧力;并且针对不同长度,不同孔的加工位置,通过调整夹具的位置来适应不同工件的加工。

[0022] 数控多轴钻铣机床采用龙门式结构,三轴联动,从而实现工件和钻铣装置的快速灵活移动。

## 附图说明

[0023] 附图 1 数控多轴龙门钻铣床主视图；

[0024] 附图 2 X 向床身及其部件图；

[0025] 附图 3 X、Y 向床身及其部件图；

[0026] 附图 4 数控多轴龙门钻铣床结构示意图；

[0027] 图中：1. X 向导轨、2. X 向床身、3. X 向滑块、4. 龙门、5. Y 向床身、6. Y 向导轨、7. Y 向滑块、8. 夹紧气缸、9. 排钻、10. 排钻气缸、11. 同步带轮、12. 分力器、13. 护罩、14. 传力轴、15. 交流电机、16. 交流电机支架、17. 分力器、18. Z 向伺服电机、19. Z 向支撑架、20. Z 向丝杠、21. 横梁导轨、22. Z 向丝杠与横梁连接座、23. 横梁、24. 横梁滑块、25. 工件、26. 气动夹具、27. 夹具滑块、28. 夹具导轨、29. X 向螺母、30. X 向螺母座、31. X 向丝杠、32. X 向联轴器、33. X 向伺服电机、34. Y 向丝杠、35. Y 向螺母、36. Y 向螺母座、37. Y 向伺服电机连接板、38. Y 向伺服电机、39. Y 向联轴器、40. 同步带、41. 张紧轮、42. 工件定位板。

## 具体实施方式

[0028] 图 1-4 是所示的一种具体实施例，数控多轴龙门钻铣机床，包括一个龙门 4，龙门 4 上设有护罩 13，在所述的龙门 4 下面设有能使工件在水平面的 X 方向和 Y 方向运动的床身；所述的床身上设有用于夹紧工件的夹紧装置，在床身上面与其相对的设有排钻 9，所述的排钻 9 由两级动力驱动其在竖直方向上上下运动，排钻 9 由同一个驱动力驱动其旋转。

[0029] 床身包括 X 向床身 2 和 Y 向床身 5，所述的 Y 向床身 5 能沿着在 X 向床身 2 来回运动，且 Y 向床身 5 的顶部设有能沿其滑动的且用来夹紧工件的夹紧装置。

[0030] X 向床身 2，其两侧上设有两个相互平行的 X 向导轨，在 X 向导轨上设有 X 向滑块 3，在 X 向床身的中间设有一个 X 向丝杠 1，X 向丝杠 1 上面设有一个 X 向螺母 29，所述的 X 向螺母 29 上设有一个 X 向螺母座 30，X 向丝杠 31 通过一个 X 向联轴器 32 连接 X 向伺服电机 33。

[0031] Y 向床身 5，其两侧上设有两个相互平行的 Y 向导轨 6，在所述的 Y 向导轨 6 上设有 Y 向滑块 7，在 X 向床身 2 的中间设有一个 Y 向丝杠 34，Y 向丝杠 34 上面设有一个 Y 向螺母 35，所述的 X 向螺母 34 上设有一个 Y 向螺母座 36，Y 向丝杠 34 通过一个 Y 向联轴器 39 连接 Y 向伺服电机 38。

[0032] Y 向床身 5 的底部固定在 X 向螺母座，且 Y 向床身 5 的底部与 X 向滑块配合。

[0033] 排钻 9 包括 6 个，且 6 个排钻 9 各自均由气缸驱动，6 个气缸实现对排钻 9 一级驱动。

[0034] 6 个气缸安装在同一个横梁 23 上，横梁 23 在在 Z 向伺服电机 18、Z 向丝杠 20 作用下沿横梁导轨上下运动，所述的 Z 向伺服电机输出的力先由分力器 17 分为沿电机轴线的旋转水平力和垂直电机轴线旋转的垂直向下力 I，沿电机轴线的旋转水平力的传力轴 14 的末端安装一个将其转换为垂直向下力 II 的换向器 12；垂直向下力 I、垂直向下力 II 的传力轴各自驱动一个丝杠，所述的丝杠上各自连接一个滑块，横梁在滑块的驱动下上下运动，进而横梁同时带动 6 个气缸上下运动，实现对排钻 9 的二级驱动。

[0035] Z 向伺服电机 18 通过 Z 向支撑架 19 支撑。

[0036] 气缸均由同一个同步带驱动与其相连的同步带轮 11 旋转,所述的同步带 40 有一个交流电机 15 驱动,所述的同步带上还安装有张紧轮 41。

[0037] 交流电机通过交流电机支架 16 支撑。

[0038] 夹紧装置包括一个夹紧气缸 8,夹紧气缸 8 在夹紧工件时工件之间通过动块调整间距;且工件定位板 42 对工件进行定位。

[0039] 数控多轴龙门钻铣机床上料时工件 25 放在气动夹具 26 的槽内,并且通过 42 的定位挡板准确定位,加工时夹紧气缸 8 推动夹具的动块运动夹紧工件。工件夹紧后根据加工要求调整工作台位置,工作台位置的调整通过 X 和 Y 向床身 5 的运动实现。调整好位置后进行加工,加工时先由排钻气缸 10 将钻头向下推出一段距离,然后横梁 23 在 Z 向伺服电机 18 和 Z 向丝杠 20 作用下沿横梁导轨 21 上下运动带动钻头贴在工件上钻孔。6 个钻头在交流电机 15 的驱动下同时进行钻孔加工,加工完成后钻头再在 Z 向伺服电机 18 和排钻气缸 10 的共同驱动下远离工件,整个加工过程完毕。

[0040] Y 向床身 5 安装在 X 向床身 2 之上,工作台又安装在 Y 向床身 5 之上,在 X 向伺服电机 33 和 X 向丝杠 31 的驱动之下,带动 Y 向床身 5 和工作台在 X 轴方向上做进给运动,同样的,工作台在 Y 向伺服电机 38 和 Y 向丝杠 34 的驱动下沿 Y 轴做进给运动。水平面这两个方向上的运动均利用伺服电机驱动的平稳性和精密性,能够保证有很高的加工精度。

[0041] 排钻 9 和排钻气缸 10 安装在横梁 23 上,在加工时,先由排钻气缸 10 将钻头向下推出一段距离,这样可以减小丝杠和横梁的位移量,能够提高加工效率;然后横梁 23 在 Z 向伺服电机 18 和 Z 向丝杠 20 作用下沿横梁导轨 21 上下运动,使钻头贴近或远离工件;Z 向伺服电机输出的力由分力器 17 分为沿电机轴线的旋转和垂直电机轴线的旋转,再由换向器 12 将电机传递过来的运动转换成上下运动,这样既减少了伺服电机的数量,还能保证横梁上的两个 Z 向丝杠有相同的进给速度;六个钻孔设备由同一个交流电机 15 驱动,为了保证六个钻孔设备转速一致采用传动精度高的同步带 40,并且加上了三个同步带张紧轮 41,能够保证同步带 40 与同步带轮之间有大的接触角。这种结构的设计能够实现一次装夹定位同时对六个工件的加工,并且利用伺服电机和丝杠这种高精度的传动方式,不但提高了加工效率而且精度也大大提高。

[0042] 工件 25 放在气动夹具 26 的槽内,并且通过 42 的定位挡板准确定位,加工时夹紧气缸 8 推动夹具的动块运动夹紧工件。由于夹具的动块与定块的槽间距可以在一定范围内调整,并且整个夹具通过滑块 27 可以在导轨 28 上移动,因此可以根据工件的截面尺寸以及长度调整夹具的位置,可以适应不同尺寸及型号型材的加工。加工时运动和夹紧装置可在 CNC 程序的控制下自动配合同时在 6 个工件上完成多个连续钻孔加工过程。

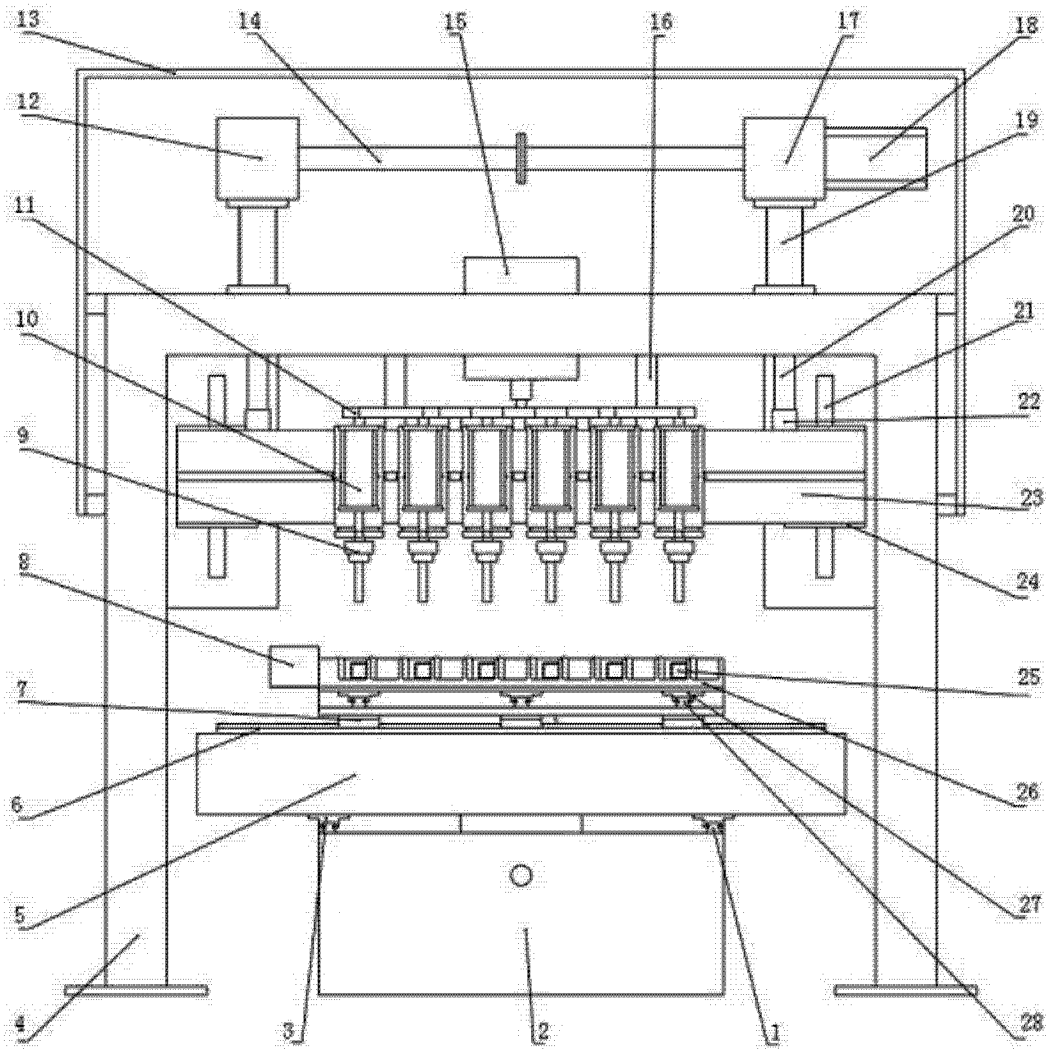


图 1

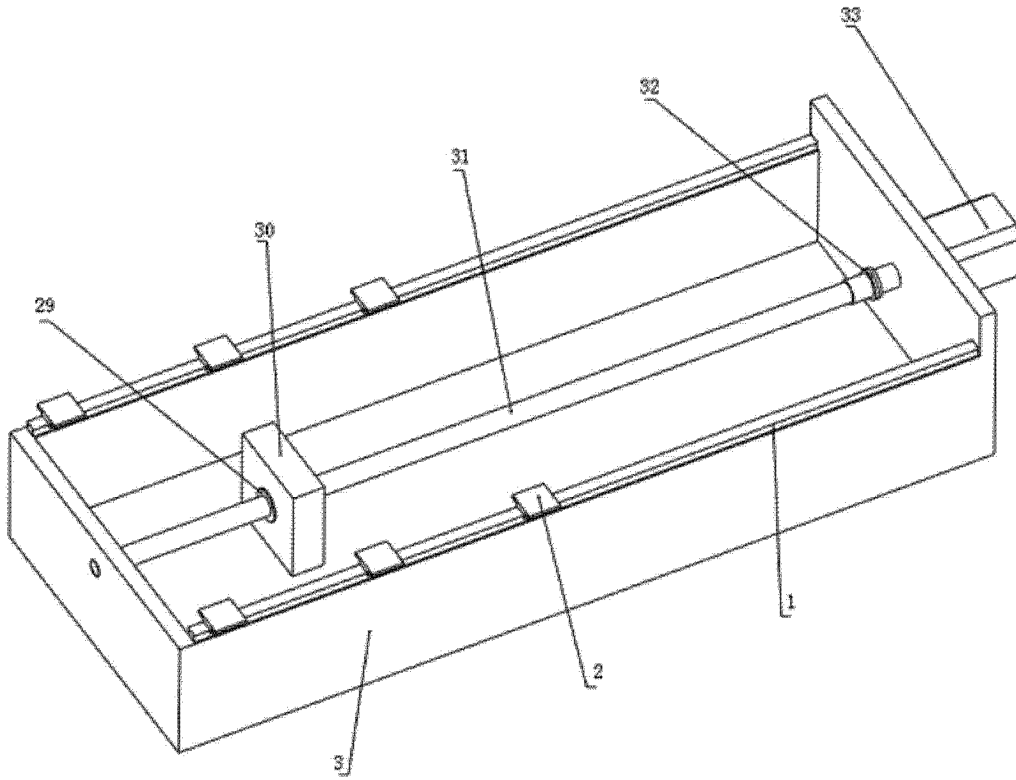


图 2

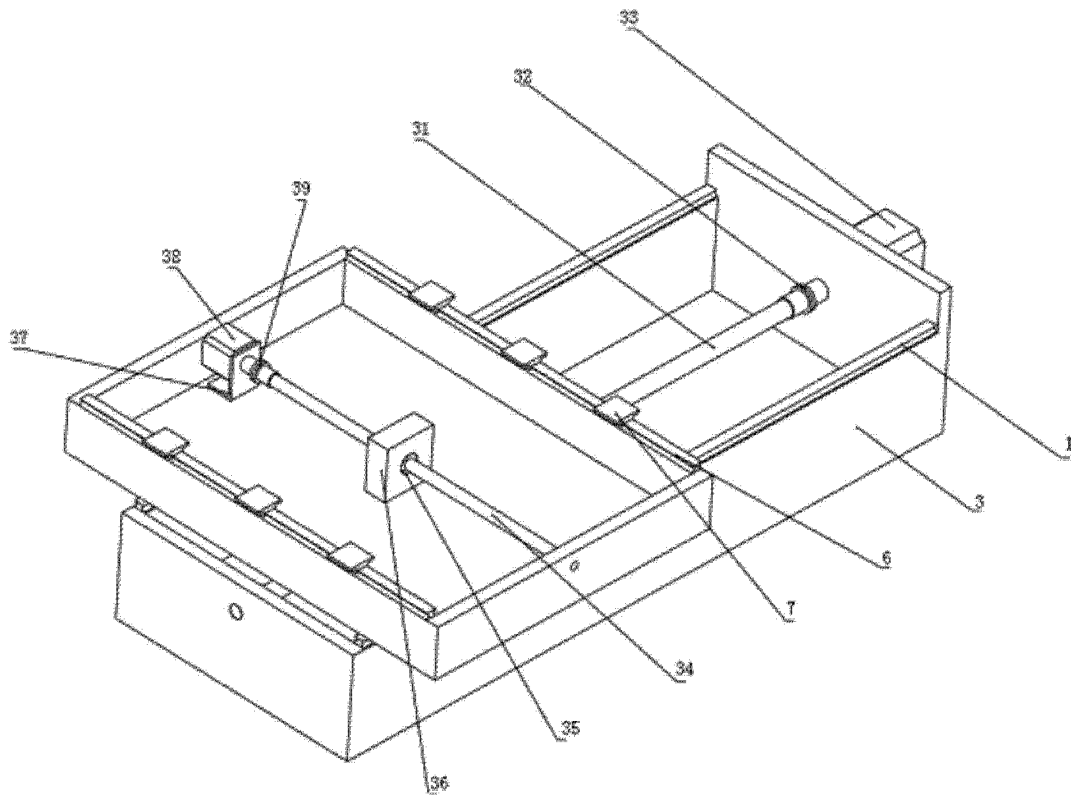


图 3



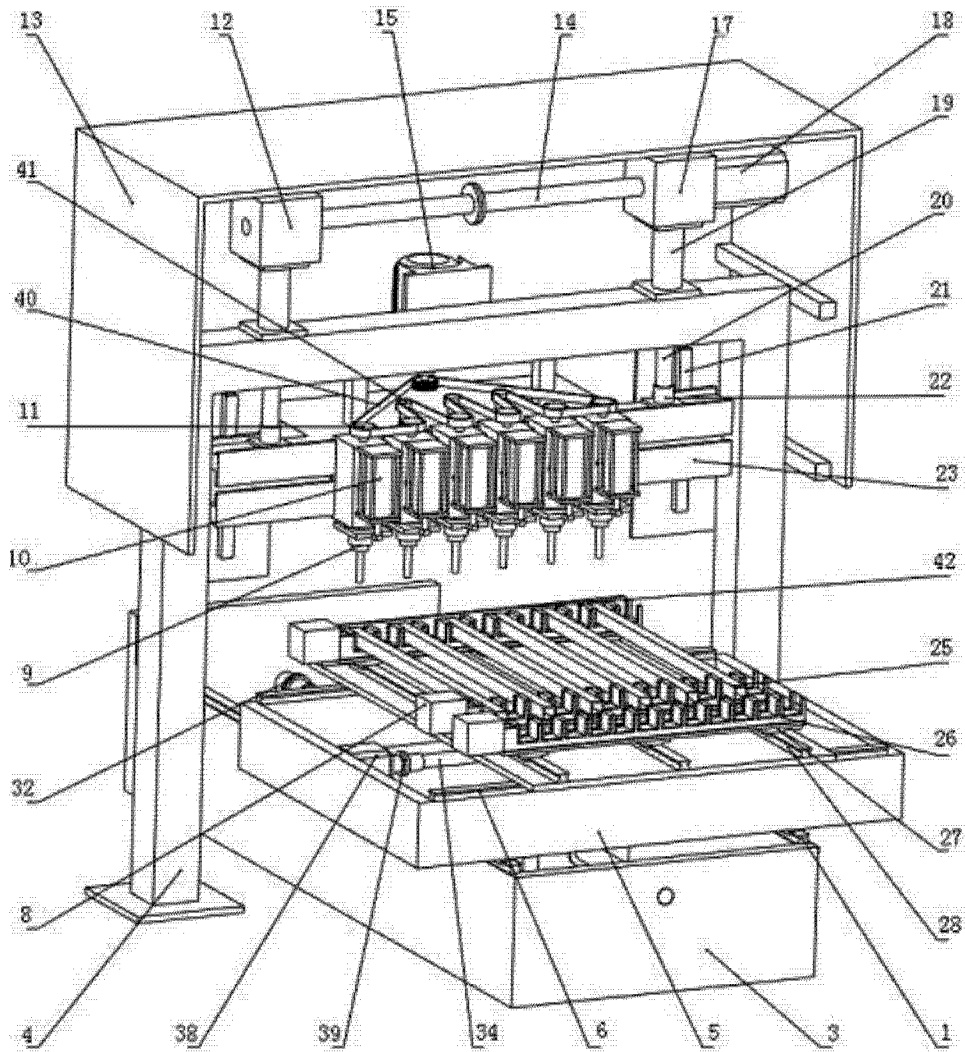


图 4