



(12)实用新型专利

(10)授权公告号 CN 206279735 U

(45)授权公告日 2017.06.27

(21)申请号 201621239046.X

(22)申请日 2016.11.19

(73)专利权人 广东建安昌盛工程有限公司
地址 519000 广东省珠海市香洲梅华东路
188号华南名字11栋3单元三、四楼

(72)发明人 林金凤

(74)专利代理机构 北京高航知识产权代理有限公司 11530

代理人 赵永强

(51) Int. Cl.
E04F 21/00(2006.01)

(ESM)同样的发明创造已同日申请发明专利

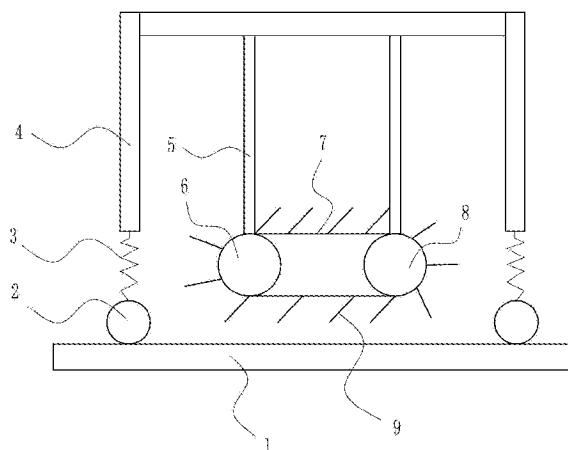
权利要求书1页 说明书2页 附图2页

(54)实用新型名称

一种装修用自动地面清理装置

(57)摘要

本实用新型涉及一种清理装置,尤其涉及一种装修用自动地面清理装置。本实用新型要解决的技术问题是提供一种快捷方便的装修用自动地面清理装置。为了解决上述技术问题,本实用新型提供了这样一种装修用自动地面清理装置,包括有滚轮、弹簧I、机架、轮杆、电动轮、皮带、从动轮和铲刀,机架左右两边对称地连接有弹簧I,弹簧I下方连接有滚轮,机架下方左右对称地连接有轮杆,左方的轮杆下方连接有电动轮,右方的轮杆下方连接有从动轮,电动轮和从动轮通过皮带连接。本实用新型克服了现有人工清理装修垃圾存在费时费力、人工劳动强度大、不快捷、不方便,的缺点,本实用新型达到了快捷方便的效果,本装置使用方便。



1. 一种装修用自动地面清理装置,其特征在于,包括有滚轮(2)、弹簧I(3)、机架(4)、轮杆(5)、电动轮(6)、皮带(7)、从动轮(8)和铲刀(9),机架(4)左右两边对称地连接有弹簧I(3),弹簧I(3)下方连接有滚轮(2),机架(4)下方左右对称地连接有轮杆(5),左方的轮杆(5)下方连接有电动轮(6),右方的轮杆(5)下方连接有从动轮(8),电动轮(6)和从动轮(8)通过皮带(7)连接,皮带(7)上等间距地设有铲刀(9)。

2. 根据权利要求1所述的一种装修用自动地面清理装置,其特征在于,还包括有滑套(10)和弹簧II(11),滑套(10)的一端连接在轮杆(5)的上方,滑套(10)的另一端与机架(4)连接,弹簧II(11)设在滑套(10)内部,弹簧II(11)的一端与机架(4)连接,弹簧II(11)的另一端与轮杆(5)连接。

一种装修用自动地面清理装置

技术领域

[0001] 本实用新型涉及一种清理装置,尤其涉及一种装修用自动地面清理装置。

背景技术

[0002] 随着国家经济的快速发展,人们对房子的需求量不断地在增长,越来越多的高楼在城市、县镇新建起来,装修行业也越来越炙手可热。目前在装修行业没有装修用自动地面清理装置,需要人工手动地铲除地面上的垃圾,特别是半干的水泥、地胶等垃圾,难以清除,且铲除需要特别大的力气,人工劳动强度大,不快捷,不方便,因此亟需研发一种装修用自动地面清理装置。

实用新型内容

[0003] (1)要解决的技术问题

[0004] 本实用新型为了克服现有人工清理装修垃圾存在费时费力、人工劳动强度大、不快捷、不方便的缺点,本实用新型要解决的技术问题是提供一种快捷方便的装修用自动地面清理装置。

[0005] (2)技术方案

[0006] 为了解决上述技术问题,本实用新型提供了这样一种装修用自动地面清理装置,包括有滚轮、弹簧I、机架、轮杆、电动轮、皮带、从动轮和铲刀,机架左右两边对称地连接有弹簧I,弹簧I下方连接有滚轮,机架下方左右对称地连接有轮杆,左方的轮杆下方连接有电动轮,右方的轮杆下方连接有从动轮,电动轮和从动轮通过皮带连接,皮带上等间距地设有铲刀。

[0007] 优选地,还包括有滑套和弹簧II,滑套的一端连接在轮杆的上方,滑套的另一端与机架连接,弹簧II设在滑套内部,弹簧II的一端与机架连接,弹簧II的另一端与轮杆连接。

[0008] 工作原理:使用本装置时,电动轮带动从动轮顺时针转动,进而带动皮带上的铲刀顺时针转动,人工往下压机架,机架往地面靠近,铲刀顺时针在地面上移动,铲刀就可以铲动地面上的垃圾,当地面上的垃圾比较容易清理时,就可以使用轻微一点的力气压机架,当地面上的垃圾难以清理时,就可以使用大一点的力气压机架,需要清理地面时,人工往下压机架,另外的地面需要清理时,就可以移动到另外的地方,再压机架,使用本装置快捷方便,结构简单,有效地节约了成本。

[0009] 因为还包括有滑套和弹簧II,滑套的一端连接在轮杆的上方,滑套的另一端与机架连接,弹簧II设在滑套内部,弹簧II的一端与机架连接,弹簧II的另一端与轮杆连接,当用力压机架的力气过大时,弹簧II的伸缩作用带动电动轮、从动轮、皮带、铲刀整体向上移动,可以有效地防止铲刀过于压向地面,防止铲刀损坏。

[0010] (3)有益效果

[0011] 本实用新型克服了现有人工清理装修垃圾存在费时费力、人工劳动强度大、不快捷、不方便的缺点,本实用新型达到了快捷方便的效果,本装置使用方便,结构简单,有效

地节约了成本。

附图说明

[0012] 图1为本实用新型的主视结构示意图。

[0013] 图2为本实用新型的主视结构示意图。

[0014] 附图中的标记为:1-地面,2-滚轮,3-弹簧I,4-机架,5-轮杆,6-电动轮,7-皮带,8-从动轮,9-铲刀,10-滑套,11-弹簧II。

具体实施方式

[0015] 下面结合附图和实施例对本实用新型作进一步的说明。

[0016] 实施例1

[0017] 一种装修用自动地面清理装置,如图1-2所示,包括有滚轮2、弹簧I3、机架4、轮杆5、电动轮6、皮带7、从动轮8和铲刀9,机架4左右两边对称地连接有弹簧I3,弹簧I3下方连接有滚轮2,机架4下方左右对称地连接有轮杆5,左方的轮杆5下方连接有电动轮6,右方的轮杆5下方连接有从动轮8,电动轮6和从动轮8通过皮带7连接,皮带7上等间距地设有铲刀9。

[0018] 还包括有滑套10和弹簧II11,滑套10的一端连接在轮杆5的上方,滑套10的另一端与机架4连接,弹簧II11设在滑套10内部,弹簧II11的一端与机架4连接,弹簧II11的另一端与轮杆5连接。

[0019] 工作原理:使用本装置时,电动轮6带动从动轮8顺时针转动,进而带动皮带7上的铲刀9顺时针转动,人工往下压机架4,机架4往地面1靠近,铲刀9顺时针在地面1上移动,铲刀9就可以铲动地面1上的垃圾,当地面1上的垃圾比较容易清理时,就可以使用轻微一点的力气压机架4,当地面1上的垃圾难以清理时,就可以使用大一点的力气压机架4,需要清理地面1时,人工往下压机架4,另外的地面1需要清理时,就可以移动到另外的地方,再压机架4,使用本装置快捷方便,结构简单,有效地节约了成本。

[0020] 因为还包括有滑套10和弹簧II11,滑套10的一端连接在轮杆5的上方,滑套10的另一端与机架4连接,弹簧II11设在滑套10内部,弹簧II11的一端与机架4连接,弹簧II11的另一端与轮杆5连接,当用力压机架4的力气过大时,弹簧II11的伸缩作用带动电动轮6、从动轮8、皮带7、铲刀9整体向上移动,可以有效地防止铲刀9过于压向地面1,防止铲刀9损坏。

[0021] 以上所述实施例仅表达了本实用新型的优选实施方式,其描述较为具体和详细,但并不能因此而理解为对本实用新型专利范围的限制。应当指出的是,对于本领域的普通技术人员来说,在不脱离本发明构思的前提下,还可以做出若干变形、改进及替代,这些都属于本实用新型的保护范围。因此,本实用新型专利的保护范围应以所附权利要求为准。

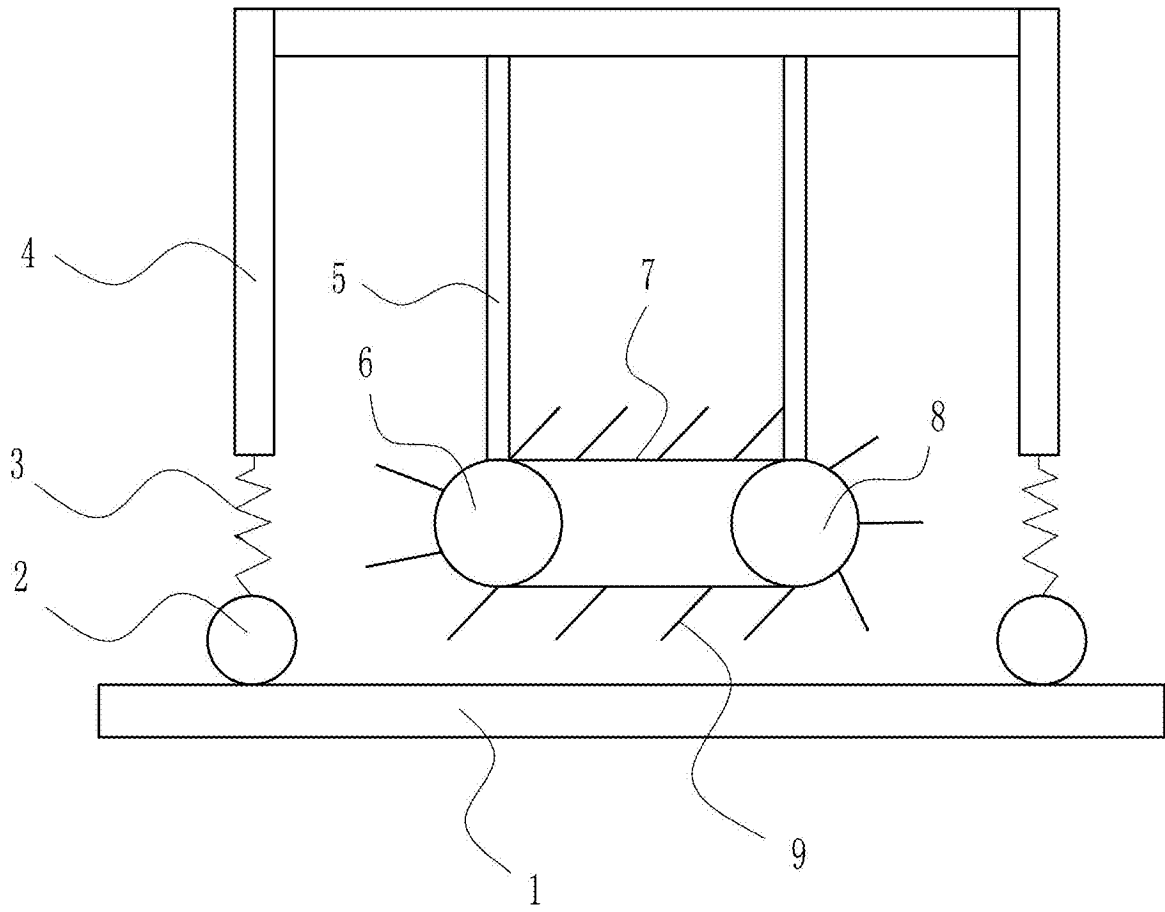


图 1

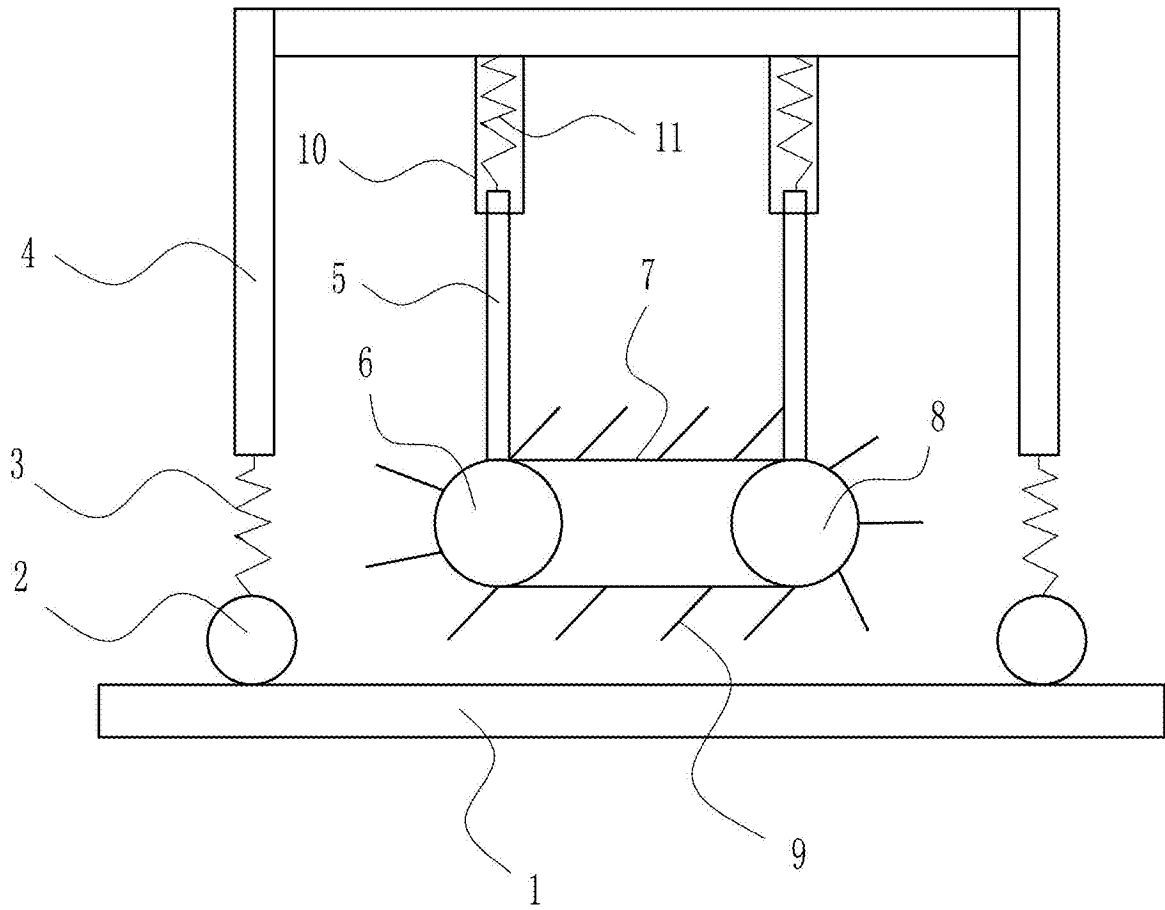


图 2