

(12) NACH DEM VERTRAG ÜBER DIE INTERNATIONALE ZUSAMMENARBEIT AUF DEM GEBIET DES PATENTWESENS (PCT) VERÖFFENTLICHTE INTERNATIONALE ANMELDUNG

(19) Weltorganisation für geistiges Eigentum  
Internationales Büro



(43) Internationales Veröffentlichungsdatum  
10. Dezember 2009 (10.12.2009)

(10) Internationale Veröffentlichungsnummer  
**WO 2009/146830 A1**

- (51) Internationale Patentklassifikation:  
**H05K 1/02** (2006.01)
- (21) Internationales Aktenzeichen: PCT/EP2009/003787
- (22) Internationales Anmeldedatum:  
28. Mai 2009 (28.05.2009)
- (25) Einreichungssprache: Deutsch
- (26) Veröffentlichungssprache: Deutsch
- (30) Angaben zur Priorität:  
10 2008 026 276.5 2. Juni 2008 (02.06.2008) DE
- (71) Anmelder (für alle Bestimmungsstaaten mit Ausnahme von US): **SARTORIUS AG** [DE/DE]; Weender Landstrasse 94-108, 37075 Göttingen (DE).
- (72) Erfinder; und
- (75) Erfinder/Anmelder (nur für US): **WEITEMEIER, Swen** [DE/DE]; Gartenstrasse 60, 37139 Löttingsen (DE). **OLDENDORF, Christian** [DE/DE]; Zur Akelei 31, 37077 Göttingen (DE).
- (74) Anwalt: **SCHNEIDER, Peter**; Fiedler, Ostermann & Schneider, Obere Karspüle 41, 37073 Göttingen (DE).

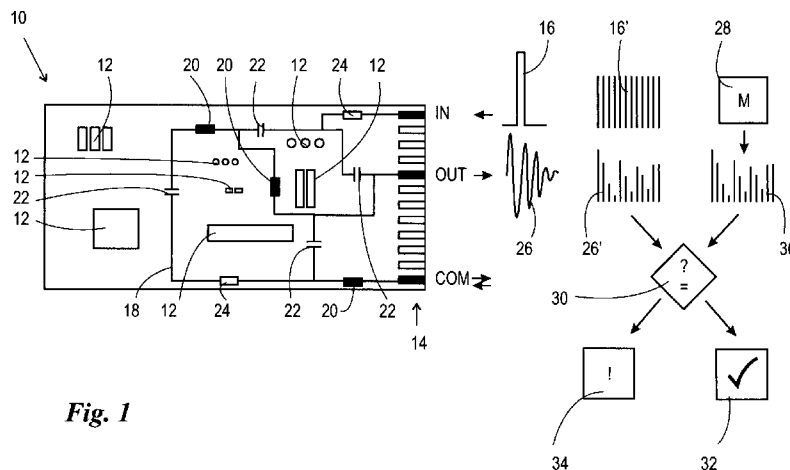
- (81) Bestimmungsstaaten (soweit nicht anders angegeben, für jede verfügbare nationale Schutzrechtsart): AE, AG, AL, AM, AO, AT, AU, AZ, BA, BB, BG, BH, BR, BW, BY, BZ, CA, CH, CN, CO, CR, CU, CZ, DK, DM, DO, DZ, EC, EE, EG, ES, FI, GB, GD, GE, GH, GM, GT, HN, HR, HU, ID, IL, IN, IS, JP, KE, KG, KM, KN, KP, KR, KZ, LA, LC, LK, LR, LS, LT, LU, LY, MA, MD, ME, MG, MK, MN, MW, MX, MY, MZ, NA, NG, NI, NO, NZ, OM, PG, PH, PL, PT, RO, RS, RU, SC, SD, SE, SG, SK, SL, SM, ST, SV, SY, TJ, TM, TN, TR, TT, TZ, UA, UG, US, UZ, VC, VN, ZA, ZM, ZW.
- (84) Bestimmungsstaaten (soweit nicht anders angegeben, für jede verfügbare regionale Schutzrechtsart): ARIPO (BW, GH, GM, KE, LS, MW, MZ, NA, SD, SL, SZ, TZ, UG, ZM, ZW), eurasisches (AM, AZ, BY, KG, KZ, MD, RU, TJ, TM), europäisches (AT, BE, BG, CH, CY, CZ, DE, DK, EE, ES, FI, FR, GB, GR, HR, HU, IE, IS, IT, LT, LU, LV, MC, MK, MT, NL, NO, PL, PT, RO, SE, SI, SK, TR), OAPI (BF, BJ, CF, CG, CI, CM, GA, GN, GQ, GW, ML, MR, NE, SN, TD, TG).

**Veröffentlicht:**

- mit internationalem Recherchenbericht (Artikel 21 Absatz 3)

(54) Title: ELECTRONIC DEVICE AND METHOD FOR TESTING A CIRCUIT BOARD

(54) Bezeichnung: ELEKTRONISCHES GERÄT UND VERFAHREN ZUM UNTERSUCHEN EINER LEITERPLATTE



**Fig. 1**

(57) Abstract: The invention relates to an electronic device comprising a circuit board (10), with a set of input contacts (IN/COM), a set of output contacts (OUT/COM) and an electrical circuit (18) connected between the input contacts (IN/COM) and the output contacts (OUT/COM) and a controller. The invention is characterised in that the controller carries out a real-time test of the circuit board by means of a test signal introduced into the electrical circuit, the electrical circuit (18) being designed as a passive source-specific, or individual circuit board network with at least two separate partial circuits (18', 18''), wherein the separate partial circuits are electrically connected in the assembled state by cooperation with one or more device and/or assembly components (181).

(57) Zusammenfassung:

[Fortsetzung auf der nächsten Seite]

WO 2009/146830 A1



---

Die Erfindung bezieht sich auf ein Elektronisches Gerät, umfassend - eine Leiterplatte (10), die einen Satz von Eingangskontakten (IN/COM), einen Satz von Ausgangskontakten (OUT/COM) und eine zwischen den Eingangskontakten (IN/COM) einerseits und den Ausgangskontakten (OUT/COM) andererseits angeschlossene, elektrische Schaltung (18) aufweist, sowie - eine Steuereinheit. Die Erfindung zeichnet sich dadurch aus, die Steuereinheit mittels eines Testsignals, das sie in die elektrische Schaltung einspeist, eine Echtheitsüberprüfung der Leiterplatte durchführt, wobei die elektrische Schaltung (18) als ein passives, herkunftsspezifisches oder leiterplattenindividuelles Netzwerk mit wenigstens zwei getrennten Teilschaltungen (18', 18' ') ausgebildet ist, wobei die getrennten Teilschaltungen in Einbaulage durch Wechselwirkung mit einer oder mehreren Geräte- und oder Einbaukomponenten (181) elektrisch leitend verbunden sind.

## **Elektronisches Gerät und Verfahren zum Untersuchen einer Leiterplatte**

Beschreibung

### Gebiet der Erfindung

Die Erfindung bezieht sich auf ein elektronisches Gerät, umfassend

- eine Leiterplatte (10), die einen Satz von Eingangskontakten (IN/COM), einen Satz von Ausgangskontakten (OUT/COM) und eine zwischen den Eingangskontakten (IN/COM) einerseits und den Ausgangskontakten (OUT/COM) andererseits angeschlossene, elektrische Schaltung (18) aufweist, sowie
- eine Steuereinheit.

Die Erfindung bezieht sich weiter auf ein Verfahren zum Untersuchen einer Leiterplatte, die einen Satz von Eingangskontakten, einen Satz von Ausgangskontakten und eine zwischen den Eingangskontakten einerseits und den Ausgangskontakten andererseits angeschlossene, elektrische Schaltung aufweist, umfassend die Schritte:

- a) Anlegen eines vorgegebenen Testsignals an dem Satz von Eingangskontakten,
- b) Abgreifen eines Antwortsignals an dem Satz von Ausgangskontakten,
- c) Durchführen einer Signalanalyse des Antwortsignals.

**BESTÄTIGUNGSKOPIE**

### Stand der Technik

Die Produktpiraterie, auch im Bereich hochwertiger elektronischer Geräte, ist in ständigem Wachstum begriffen. Insbesondere die mit elektronischen Komponenten bestückten Leiterplatten derartiger Geräte sind oft leicht kopierbar und in Billiglohnländern zu konkurrenzlos günstigen Preisen herstellbar. Daraus entsteht den Herstellern der Originalgeräte und Originalplatinen ein immenser Schaden. Gewerbliche Schutzrechte greifen hier häufig nicht, da die meisten Platinen ein im Hinblick auf ihre spezielle Verwendung für den Fachmann nahe liegendes Platinendesign aufweisen.

Viele Originalhersteller begegnen diesem Trend mit einer vermeintlich schwer nachahmbaren, optischen Markierung ihrer Platinen, beispielsweise durch Hologramm-Aufkleber. Abgesehen von der grundsätzlich bestehenden Möglichkeit, Aufkleber zu entfernen, stellen die Hologramme zwar eine gewisse Hürde für Nachahmer dar; sie sind jedoch mit entsprechendem Aufwand durchaus kopierbar oder zumindest hochgradig ähnlich nachahmbar. In jedem Fall erreichen derartige Schutzmaßnahmen jedoch nur diejenigen Verbraucher, die auf die Verwendung von Originalteilen Wert legen. Verbraucher, die gezielt billigere Kopien verwenden möchten, werden von einem solchen Kopierschutz nicht erreicht.

Zum Kopieren der elektronischen Funktion einer Leiterplatte kann deren sichtbare Bestückung übernommen werden. Um die interne Verdrahtung zu rekonstruieren, ist es bekannt, die

Anschlüsse der Leiterplatten paarweise mit einem Gleichspannungssignal zu belegen und die Verbindung jedes Anschlusses mit allen anderen Anschlüssen und/oder Testpunkten auf der Platine mit einer Durchgangsmessung zu prüfen.

Bei einem komplexeren Verfahren, wie es in der gattungsbildenden JP 11026747 AA offenbart ist, wird ein definiertes Testsignal an einem Paar von Eingangskontakten eingeleitet und ein resultierendes Ausgangssignal an einem Paar von Ausgangskontakten abgegriffen. Dabei ist es möglich, dass ein Eingangskontakt mit einem Ausgangskontakt identisch ist und daher insgesamt drei Testkontakte verwendet werden. Es ist jedoch auch denkbar, dass der Satz von Eingangskontakten und/oder der Satz von Ausgangskontakten mehr als je zwei Kontakte umfassen. Diese Variante, die von der vorliegenden Erfindung mit umfasst sein soll, ist in der genannten Druckschrift jedoch nicht offenbart. Bei geeigneter Durchführung des Tests und logischer Analyse lassen sich auf diese Weise auch elektronische Funktionen einer ggf. bestückten Leiterplatte analysieren und anschließend auf einer Kopie in Hardware oder numerisch in Software simulieren. Derartigen Plagiaten kann durch die bekannten Kopierschutzverfahren nicht wirksam begegnet werden.

Aus dem Bereich der Kartenlesegeräte, d.h. Geräte, die Informationen von bzw. auf sog. IC-Karten, die als Speichermedium und/oder Berechtigungsausweis fungieren, zu lesen bzw. zu schreiben, ist es bekannt, zur Erkennung des Karten-Standards eine standardisierte Erkennungs-Kommunikation zwischen dem Lesegerät und aktiven Komponenten

der Kartenschnittstelle aufzubauen und zu analysieren. Ziel der Kommunikation ist es, es dem Lesegerät den jeweils vorliegenden Schnittstellenstandard möglichst vollständig zu offenbaren, um es dem Lesegerät zu ermöglichen, die der konkreten Schnittstelle angemessenen Protokolle zu wählen und zu verwenden. Beispiele für derartige Geräte sind in der WO 01/06443 A1 sowie der EP 1 607 899 B1 offenbart.

### Aufgabenstellung

Es ist die Aufgabe der vorliegenden Erfindung, einen Kopierschutz für Leiterplatten zu Verfügung zu stellen, der für Nachahmer schwerer umgehbar ist und für alle Benutzer verbindlich ist.

### Darlegung der Erfindung

Diese Aufgabe wird in Verbindung mit den Merkmalen des Oberbegriffs von Anspruch 1 dadurch gelöst, dass die Steuereinheit wenigstens einmal während des bestimmungsgemäßen Betriebs des Gerätes

- ein vorgegebenes Testsignal an dem Satz von Eingangskontakten anlegt,
- ein Antwortsignal an dem Satz von Ausgangskontakten abgreift,
- eine Signalanalyse des Antwortsignals durchführt,
- ein Ergebnis der Signalanalyse mit einem in einem Speicher der Steuereinheit hinterlegten Erwartungswert vergleicht und
- im Fall einer fehlenden Übereinstimmung des Signalanalyseergebnisses mit dem Erwartungswert einen

weiteren Betrieb des Gerätes wenigstens teilweise deaktiviert oder nicht aktiviert, wobei die elektrische Schaltung als ein passives, herkunftsspezifisches oder leiterplattenindividuelles Netzwerk mit wenigstens zwei getrennte Teilschaltungen ausgebildet ist, wobei die getrennten Teilschaltungen in Einbaulage durch Wechselwirkung mit einer oder mehreren Geräte- und oder Einbaukomponenten elektrisch leitend verbunden sind.

Die Aufgabe wird weiter in Verbindung mit den Merkmalen von Anspruch 5 dadurch gelöst, dass eine Steuereinheit vorgesehen ist, die

- die Schritte a bis c wenigstens einmal während des bestimmungsgemäßen Betriebs eines elektronischen Gerätes, dessen Bestandteil die Leiterplatte ist, durchführt,
- ein Ergebnis der Signalanalyse mit einem in einem Speicher der Steuereinheit hinterlegten Erwartungswert vergleicht und
- im Fall einer fehlenden Übereinstimmung des Signalanalyseergebnisses mit dem Erwartungswert einen weiteren Betrieb des elektronischen Gerätes wenigstens teilweise deaktiviert oder nicht aktiviert,

wobei die elektrische Schaltung als ein passives, herkunftsspezifisches oder leiterplattenindividuelles Netzwerk mit wenigstens zwei getrennte Teilschaltungen ausgebildet ist, wobei die getrennten Teilschaltungen in Einbaulage durch Wechselwirkung mit einer oder mehreren Geräte- und oder Einbaukomponenten elektrisch leitend verbunden sind.

Bevorzugte Ausführungsformen der vorliegenden Erfindung sind Gegenstand der abhängigen Ansprüche.

Grundgedanke der Erfindung ist es, in den bestimmungsgemäßen Betriebsablauf eines Gerätes, welches mit der kopiergeschützten Leiterplatte wechselwirkt und in welches die kopiergeschützte Leiterplatte vorzugsweise integriert ist, eine Leiterplatten-Testprozedur einzubauen, die vorzugsweise vom Benutzer nicht bemerkt wird. Diese Prozedur kann etwa im Rahmen einer Initialisierungsroutine, die z.B. bei jedem Neustart des Gerätes oder beim Aufruf eines die zu prüfende Leiterplatte benutzenden Programms durchgeführt wird, in eine Software, die den Betrieb des elektronischen Gerätes steuert, eingebaut werden. Auch längerfristige Testprozeduren, die z.B. mehrere Inbetriebnahmen des Gerätes erfordern, Tests zu einem vorgegebenen oder zufällig gewählten Zeitpunkt während des laufenden Betriebs oder sporadische Tests, die nicht bei jedem Betrieb sondern nur gelegentlich durchgeführt werden, können realisiert sein. Dies erschwert die Erkenntnis des Zusammenhangs zwischen der Benutzung einer gefälschten Platine und dem Abbruch des Gerätebetriebs.

Vorzugsweise ist ein Mikroprozessor das dabei aktive Element. Ein solcher Mikroprozessor wird als typisches Kernelement einer Steuereinheit elektronischer Geräte verwendet. Er ist mit seinen Ein- und Ausgängen mit den Anschlüssen der von ihm zu steuernden Leiterplatten verbunden. Es ist daher unschwer, den Mikroprozessor so anzusteuern, dass er an definierte Eingangsanschlüsse der zu testenden Leiterplatte ein vorgegebenes Testsignal ausgibt und an zwei Ausgängen ein

resultierendes Antwortsignal empfängt. Bei einer besonderen Ausführungsform der Erfindung ist die Steuereinheit, insbesondere der Mikroprozessor, auf der Platine selbst angeordnet.

Das typischerweise analoge Antwortsignal wird vorzugsweise digitalisiert und geeignet analysiert. Als Testsignal eignet sich vorzugsweise ein Impulssignal oder ein Wechselspannungssignal mit einer vorgegebenen Frequenz oder ein Wechselspannungssignal mit einer Abfolge vorgegebener Frequenzen. Der Vorteil des Impulssignals liegt darin, dass es nur sehr wenig Zeit in Anspruch nimmt und gleichzeitig eine Vielzahl von Frequenzen enthält, so dass das Antwortsignal eine für die Übertragungsfunktion der angeschlossenen elektrischen Schaltung charakteristische Impulsantwort darstellt. Das Antwortsignal wird in der Steuereinheit, d.h. vorzugsweise in dem Mikroprozessor nach vorgegebenen Parametern analysiert. Diese Analyse kann eine Spektralanalyse des Antwortsignals umfassen und/oder eine Bestimmung einer Phasenverschiebung im Vergleich zu dem Eingangssignal.

Das Ergebnis der Signalanalyse wird anschließend mit einem Erwartungswert verglichen, der in einem Speicher der Steuereinheit hinterlegt ist. Der Begriff des Erwartungswertes ist hier weit zu verstehen und umfasst sowohl Einzelwerte als auch Gruppen von Einzelwerten, wie beispielsweise Phasenverschiebungen und Spektralverteilungen. Entspricht das Ergebnis der Signalanalyse dem Erwartungswert, d.h. reagiert die Leiterplatte in der erwarteten Weise, wird der Test als erfolgreich beendet und der bestimmungsgemäße

Betrieb des elektronischen Gerätes weitergeführt. Vorzugsweise bemerkt der Benutzer davon nichts. Sollte das Ergebnis der Signalanalyse jedoch in signifikanter Weise, d.h. außerhalb spezifizierter Toleranzen von dem Erwartungswert abweichen, schließt die Steuereinheit daraus, dass es sich bei der getesteten Leiterplatte nicht um ein Originalteil handelt und beendet den Betrieb des elektronischen Gerätes wenigstens teilweise. Dies kann dadurch geschehen, dass laufende Funktionen deaktiviert werden oder eine erforderliche Aktivierung für den Weiterbetrieb unterbleibt. Die Beendigung des Betriebs kann den Gesamtbetrieb des Gerätes umfassen oder lediglich einige Funktionen, z.B. solche, die speziell von Komponenten der fraglichen Leiterplatte erfüllt werden. Die Möglichkeit der Beendigung des Betriebs nur einiger Funktionen erscheint geboten, wenn aus einer vollständigen Beendigung des Betriebs Sicherheitsrisiken für den Benutzer entstehend würden. Die teilweise Deaktivierung oder Nicht-Aktivierung des Betriebs kann z.B. auch durch eine verzögerte - vollständige oder wiederum nur teilweise - Deaktivierung bzw. Nicht-Aktivierung realisiert werden.

Um einen effizienten Kopierschutz zu gewährleisten, sollten die für den Test verwendeten Eingangs- und Ausgangsanschlüsse sinnvoll gewählt werden. Dies wird dadurch gewährleistet, dass die elektrische Schaltung auf der Platine als passives, herkunftsspezifisches oder leiterplattenindividuelles Netzwerk mit Ohmschen Widerständen sowie kapazitiv und/oder induktiv wirkenden Elementen ausgebildet ist. Günstiger Weise hat die für den Test verwendete elektrische Schaltung keine weitere Funktion beim Betrieb des Gerätes. Durch die

individuelle Anordnung und Dimensionierung einfach auszubildender, passiver Elemente wie Kondensatoren, Spulen und Widerstände lassen sich Netzwerke aufbauen, die eine ganz charakteristische Übertragungsfunktion zeigen. Zudem sind derartige Elemente auf Leiterplatten ohne wesentlichen Kostenaufwand realisierbar. Auf diese Weise können unternehmensindividuelle oder sogar leiterplattenindividuelle Kennungen implementiert werden. Entsprechend ist der Erwartungswert im Speicher des elektronischen Gerätes zu wählen. Dieser kann beispielsweise fabrikseitig bei erstmaliger Bestückung des Gerätes mit Leiterplatten programmiert werden. Bei fachmännischer Wartung des Gerätes, die evtl. einen Austausch einer Leiterplatte umfasst, kann der Erwartungswert erneut programmiert werden.

Um den Kopierschutz zu verbessern, sind die das Netzwerk bildenden Komponenten vorzugsweise auf der Leiterplatte „versteckt“. Dies kann beispielsweise dadurch erfolgen, dass sie in inneren Schichten der Leiterplatte eingebettet sind. Widerstände können in unauffälliger Weise z.B. durch lange, sehr dünne Leiterbahnen realisiert werden. Kapazitäten sind in einfacher Weise als voneinander beabstandeten Leiterflächen realisierbar. Aufgrund der weitverbreiteten Technik des „Flutens“ unbenutzter Platinenbereiche, d.h. man lässt typischerweise in unbenutzten Platinenbereichen die Leiterschicht stehen, gibt es auf jeder Platine sehr viele Leiterflächen, so dass auch eine optische Analyse der Leiterplatte, beispielsweise durch Röntgenstrahlung, keinen Aufschluss über versteckte Kapazitäten liefert.

Erfindungsgemäß ist vorgesehen, dass der hinterlegte Erwartungswert verschieden ist von einem Signalanalyseergebnis, das aus einer Durchführung der oben genannten Schritte a) bis c) an einer isolierten Leiterplatte resultiert. Mit anderen Worten bedeutet das, dass ein in Einbaulage an der zu testenden Leiterplatte durchgeführter Test zu einem anderen (und in dem hinterlegten Erwartungswert repräsentierten) Signalanalyseergebnis führt, als derselbe Test, der an der vom Gerät getrennten Platine durchgeführt wird. Dies kann dadurch erreicht werden, dass wenigstens eines der Elemente des herkunftsspezifischen oder leiterplattenindividuellen Netzwerks auf der Leiterplatte in Einbaulage in dem elektronischen Gerät mit Geräte- und/oder Einbaukomponenten wechselwirkt, so dass sein Kapazitätswert bzw. sein Induktivitätswert bzw. sein Widerstandswert in Einbaulage verschieden ist von seinem Kapazitätswert bzw. seinem Induktivitätswert bzw. seinem Widerstandswert im ausgebauten Zustand. Als Einbaukomponenten werden hier solche Komponenten bezeichnet, die beim Einbau der Leiterplatten in das elektronische Gerät wirksam werden. Es können dies beispielsweise Klemmkontakte, Schrauben oder andere Befestigungsstifte etc. sein. Als Gerätekomponenten werden hier solche Komponenten bezeichnet, die geräteseitig positioniert sind und nicht vorrangig dem Einbau der Leiterplatte dienen. Solche Gerätekomponenten können z.B. auch auf anderen in das Gerät eingebauten Leiterplatten positioniert sein. Als mögliche Gerätekomponenten kommen z.B. in einem Gehäuse des Geräts eingegossene Leiterflächen zur Vervollständigung einer Kapazität, Spulen zur Hinzufügung einer Induktivität, Widerstände oder Überbrückungsdrähte zur in Frage. Auf diese Weise beeinflussen platinenexterne

Komponenten die Übertragungsfunktion des elektrischen Netzwerks. Ein entsprechender Erwartungswert wird im Speicher der Steuereinheit hinterlegt. Ein Nachahmer, der eine derartige Platine einem aufwendigen Analyseverfahren unterwirft, wird dies stets an einer isolierten Platine tun. Gelingt es ihm, eine nachgeahmte Leiterplatte zu schaffen, die zwischen allen Ein- und Ausgangskontaktpaaren identische Übertragungsfunktionen wie die Originalplatine zeigt, kann er dennoch das erfindungsgemäße Testverfahren nicht überwinden, da er aus der funktionellen Analyse nicht auf die ganz spezielle räumliche Anordnung aller Komponenten des Netzwerks schließen kann, die jedoch für die Wechselwirkung mit den geräteseitigen Komponenten und somit für die Testrelevante Übertragungsfunktion wesentlich ist.

Erfindungsgemäß ist vorgesehen, dass die elektrische Schaltung wenigstens zwei getrennte Teilschaltungen umfasst, die in Einbaulage in dem elektronischen Gerät durch Wechselwirkung mit einer oder mehreren Geräte- und/oder Einbaukomponenten elektrisch leitend verbunden sind. Jeder Versuch einer funktionellen Analyse einer derartigen Leiterplatte wird höchstens zu der Erkenntnis der Übertragungsfunktion bzw. Impulsantwort jeder einzelnen Teilschaltungen führen. Erst im Einbauzustand werden die beiden Teilschaltungen zu einem Gesamtnetzwerk verbunden, welches eine völlig andere Übertragungsfunktion bzw. Impulsantwort zeigt, die insbesondere nicht als Linearkombination der Übertragungsfunktionen bzw. Impulsantworten der Teilschaltungen dargestellt werden kann.

Weiter kann vorgesehen sein, dass als induktiv wirkendes Element ein Leiterdraht zu einer Spule um einen Durchbruch in der Leiterplatte geschlungen ist, der in Einbaulage von einem ferromagnetischen Dorn des elektronischen Gerätes oder einem ferromagnetischen Befestigungsstift durchsetzt ist. Dies bedeutet, dass der Induktivitätswert dieser Spule im Einbauzustand, d.h. mit ferromagnetischem Spulenkern, deutlich verschieden ist von dem Induktivitätswert im ausgebauten Zustand. Entsprechend ändert sich die Übertragungsfunktion des Netzwerks.

Schließlich kann bei einer alternativ oder zusätzlich einsetzbaren Variante vorgesehen sein, dass als kapazitiv wirkendes Element eine Leiterfläche in Einbaulage mit einer korrespondierenden, geräteseitigen Leiterfläche, die im Einbauzustand über ein Kontaktelement mit der elektrischen Schaltung verbunden ist, einen Kondensator bildet. Hier wird der Nachahmer bei der Analyse der isolierten Leiterplatte die platinenseitige Leiterfläche lediglich als Element hohen Ohmschen Widerstandes analysieren. Im Einbauzustand wirkt diese Leiterfläche jedoch kapazitiv, da sie mit der korrespondierenden, geräteseitigen Leiterfläche einen Kondensator bildet. Entsprechend ändert sich die Übertragungsfunktion des Netzwerks.

Der wesentliche Vorteil der vorliegenden Erfindung liegt darin, dass eine kopierte Leiterplatte von dem Gerät selbst als solche erkannt wird, was zu einem Abbruch des Gerätebetriebes führt. Andererseits ist selbst eine im isolierten Zustand funktional identische Kopie der Leiterplatte nicht hinreichend, um den Kopierschutz zu

überwinden. Vielmehr müssen auch entscheidende räumliche Besonderheiten berücksichtigt werden. Welche räumlichen Besonderheiten jedoch für den Kopierschutz von Relevanz sind, kann ein Nachahmer nicht erkennen. Er wäre somit gezwungen, die Leiterplatte in sämtlichen räumlichen Details identisch zu kopieren. Der für eine derartige Analyse erforderliche Aufwand, der einen mikroschichtweisen Abtrag einer großflächigen Leiterplatte erfordern würde, übersteigt die Möglichkeiten und Fähigkeiten typischer Nachahmer.

Weitere Merkmale und Vorteile der vorliegenden Erfindung ergeben sich aus der nachfolgenden ausführlichen Beschreibung und den Zeichnungen.

#### Kurzbeschreibung der Zeichnungen

In den Zeichnungen zeigen:

Figur 1: eine schematische Darstellung des erfindungsgemäßen Verfahrens,

Figur 2: eine schematische, ausschnittsweise Querschnittsdarstellung einer erfindungsgemäßen Leiterplatte,

Figur 3: eine schematische Darstellung einer bevorzugten Ausführungsform einer Induktivität einer erfindungsgemäßen Leiterplatte,

Figur 4: eine schematische Darstellung einer bevorzugten Ausführungsform einer Kapazität auf einer erfindungsgemäßen Leiterplatte und

Figur 5: eine schematische Darstellung einer bevorzugten Ausführungsform eines aus Teilnetzwerken zusammengesetzten elektrischen Netzwerks auf einer erfindungsgemäßen Leiterplatte.

#### Beschreibung bevorzugter Ausführungsformen

Figur 1 zeigt eine schematische Darstellung des erfindungsgemäßen Kopierschutzes für Leiterplatten. Dargestellt ist in stark schematischer Vereinfachung eine Leiterplatte 10 mit verschiedenen aktiven Bestückungselementen 12, deren interne Verdrahtung in Figur 1 nicht dargestellt ist. Die Leiterplatte 10 weist eine Vielzahl von Anschlüssen 14 auf, an denen sie in Einbaulage von korrespondierenden Kontakten eines elektronischen Gerätes kontaktiert wird. Drei der Anschlüsse, nämlich IN, OUT und COM, sind in Figur besonders hervorgehoben. Der Anschluss IN bildet mit dem Anschluss COM ein Paar von Eingangsanschlüssen für ein Testsignal 16, welches von einer nicht näher dargestellten Steuereinheit während des bestimmungsgemäßen Betriebs des ebenfalls nicht näher dargestellten elektronischen Gerätes, in welches die Leiterplatte 10 eingebaut ist, zu einem vorgegebenen Zeitpunkt angelegt wird. Bei der gezeigten Ausführungsform ist das Testsignal 16 ein Impulssignal. Alternativ können auch vorzugsweise hochfrequente Wechselspannungssignale einer vorgegebenen Frequenz oder einer vorgegebenen Folge von Frequenzen

eingespeist werden. Das Eingangsanschlusspaar IN/COM ist mit einem Netzwerk 18 gekoppelt, welches verschiedene passive elektrische Bauelemente umfasst. Rein beispielhaft sind in Figur 1 drei Induktivitäten 20, vier Kapazitäten 22 und zwei Ohmsche Widerstände 24 dargestellt. Die genaue Anzahl der passiven elektrischen Bauelemente sowie ihre konkreten Werte, d.h. Kapazitätswert, Induktivitätswert bzw. Ohmscher Widerstandswert, sind ebenso wie die konkrete Anordnung auf der Platine relativ zueinander für die vorliegende Erfindung nicht relevant. Vielmehr liegt die Stärke der vorliegenden Erfindung in der nahezu unbegrenzten Variabilität der Gestaltungsmöglichkeiten, die eine herkunftsspezifische oder sogar platinenindividuelle Codierung durch das Netzwerk passiver elektrischer Komponenten erlauben.

Die Anschlüsse OUT und COM bilden gemeinsam ein Paar von Ausgangsanschlüssen, an denen ein Antwortsignal 26 des Netzwerks 18 abgegriffen werden kann. Das Antwortsignal 26 ist abhängig von dem Eingangssignal 16 und der Charakteristik des Netzwerks 18. Rein der Illustration halber sind in Figur 1 ein schematisches Spektrum 16' des Eingangssignals 16 sowie ein Spektrum 26' des Ausgangssignals 26 dargestellt. Die Darstellung dient nur dem Zweck zu veranschaulichen, dass durch das Netzwerk 18 ein an dem Eingangsanschlusspaar IN/COM eingebrachtes Signal eine charakteristische Veränderung erfährt, die zu dem Ausgangssignal 26 führt, das am Ausgangsanschlusspaar OUT/COM abgegriffen wird.

Die Steuereinheit führt eine Analyse des Ausgangssignals 26 durch, die beispielsweise eine Spektralanalyse umfassen kann. Das Ergebnis der Analyse wird mit einem Erwartungswert, der

im gezeigten Ausführungsbeispiel als Spektrum 36' in einem Speicher 28 der Steuereinheit hinterlegt ist, verglichen (Entscheidungsblock 30).

Entspricht das Signalanalyseergebnis, z.B. das Spektrum 26', dem Erwartungswert, z.B. dem hinterlegten Spektrum 36' innerhalb vorab spezifizierter Toleranzen, läuft der Betrieb des elektronischen Gerätes normal weiter (Ergebnisblock 32). Weicht das Signalanalyseergebnis 26' wesentlich von dem Erwartungswert 36' ab, wird der Weiterbetrieb des elektronischen Gerätes wenigstens teilweise unterbunden (Ereignisblock 34).

Um die Kopierbarkeit der Leiterplatte 10 zu erschweren, sind die Komponenten des Netzwerkes 18 nicht in der offensichtlichen Weise, wie in Figur 1 schematisch dargestellt, auf der Platine 10 aufgebracht. Vielmehr sind die Komponenten versteckt angeordnet.

Figur 2 zeigt ein Beispiel der versteckten Anordnung einer Kapazität 22, bestehend aus zwei Leiterflächen 221, 222, die in den als Dielektrikum wirkenden Kunststoff der Leiterplatte 10 eingebettet sind. Die zusätzliche Anordnung weiterer Leiterflächen 221', 222', die ihrerseits nicht Bestandteil des Netzwerkes 18 sind, trägt zur erschwerten Analysierbarkeit der Platine 10 bei. Derartige nicht zum Netzwerk 18 gehörige Leiterflächen 221, 222 entstehen vielfach durch „Fluten“ nicht benötigter Platinenfläche und somit ohne Mehrkosten bei der gewöhnlichen Platinenherstellung.

Figur 3 zeigt eine besonders vorteilhafte Ausgestaltung einer Induktivität 20 als Bestandteil des Netzwerkes 18. Die Induktivität 20 besteht aus einem Leiter 201, der spulenförmig um einen Durchbruch 202 der Platine geschlungen ist. Der Durchbruch 202 dient dem Durchgriff eines Befestigungsbolzens 203, mit dem die Platine 10 in das elektronische Gerät eingebaut wird. Der Befestigungsbolzen 203 ist bevorzugt aus einem ferromagnetischen Material, so dass sein Vorhandensein oder Fehlen als Spulenkern einen wesentlichen Unterschied im Induktivitätswert der Induktivität 20 ausmacht.

Figur 4 zeigt eine bevorzugte Ausführungsform einer Kapazität 22 des Netzwerkes 18. Die Kapazität 22 besteht aus den Leiterflächen 221, 222''. Eine erste Leiterfläche 221 ist Bestandteil der Platine 10. Die zweite Leiterfläche 222'' hingegen ist Bestandteil des elektronischen Gerätes, in welches die Platine 10 eingebaut wird. Eine elektrische Verbindung der geräteseitigen Leiterfläche 222'' zu dem Rest des Netzwerkes 18 erfolgt über einen in dem elektronischen Gerät geführten Verbindungsdraht 223, der mit einem elektrisch leitenden Befestigungsbolzen 224 verbunden ist, der seinerseits den Rest des Netzwerkes 18 über einen elektrisch leitend beschichteten Durchbruch 225 der Platine 10 kontaktiert. Der Durchbruch 225 steht mit dem Rest des Netzwerkes 18 in elektrisch leitender Verbindung. Auf diese Weise wird erreicht, dass die Kapazität 22 nur in Einbaulage der Platine 10 als Kapazität wirkt. In der isolierten Platine stellt sie lediglich einen Bereich hohen Ohmschen Widerstandes dar.

Figur 5 zeigt eine Variante des Netzwerks 18, die aus zwei Teilnetzwerken 18' und 18'' besteht. In Einbaulage werden die Teilnetzwerke 18', 18'' mittels eines Klemmkontaktes 181 des elektronischen Gerätes, in welches die Platine 10 eingebaut wird, verbunden, indem der Klemmkontakt 181 zwei Kontaktfläche 182' und 182'', die jeweils Bestandteile der Teilnetzwerke 18', 18'' sind, elektrisch leitend kontaktiert. Auf diese Weise wird erreicht, dass das Netzwerk 18 in Einbaulage eine völlig andere Impulsantwort bzw. Übertragungsfunktion zeigt als im isolierten Zustand.

Natürlich stellen die in der speziellen Beschreibung diskutierten und in den Figuren gezeigten Ausführungsformen nur illustrative Ausführungsbeispiele der vorliegenden Erfindung dar. Dem Fachmann ist im Lichte der hiesigen Offenbarung ein breites Spektrum an Variationsmöglichkeiten anhand gegeben. Insbesondere ist die konkrete Gestaltung der Übertragungsfunktion oder Impulsantwort des Netzwerks 18, die das Ergebnis der konkreten Ausführung und Anordnung der Komponenten des Netzwerks 18 ist, im Wesentlichen frei wählbar. Auch die Konsequenzen, die sich aus der Erkennung einer Nicht-Originalplatine aufgrund des erfindungsgemäßen Verfahrens ergeben, können in weiten Bereichen an die Anforderung des Einzelfalls angepasst werden. Insbesondere kann ein Totalabbruch des Betriebs des elektronischen Gerätes oder ein Teilabbruch, der auch Vorwarnungen vor einem späteren Total- oder weiteren Teilabbruch umfassen kann, durch geeignete Softwarelösungen realisiert werden.

## Bezugszeichenliste

10	Leiterplatte
12	Bestückung von 10
14	Anschlüsse von 10
16	Testsignal
16'	Spektrum von 16
18	elektrisches Netzwerk
181	Klemmkontakt
18'	Teilnetzwerk von 18
182'	Kontaktfläche von 18'
18''	Teilnetzwerk von 18
182''	Kontaktfläche von 18''
20	Induktivität
201	Leiterdraht
202	Durchbruch
203	Befestigungsbolzen
22	Kapazität
221	erste Leiterfläche von 22
221'	Tarnfläche
222	zweite Leiterfläche von 22
222'	Tarnfläche
222''	geräteseitige zweite Leiterfläche von 22
223	Leitdraht
224	Befestigungsbolzen
225	leitender Durchbruch
24	ohmscher Widerstand
26	Antwortsignal
26'	Spektrum von 26

28	Speicher
30	Entscheidungsblock
32	Ereignisblock
34	Ereignisblock
36'	Erwartungswert

## Patentansprüche

## 1. Elektronisches Gerät, umfassend

- eine Leiterplatte (10), die einen Satz von Eingangskontakten (IN/COM), einen Satz von Ausgangskontakten (OUT/COM) und eine zwischen den Eingangskontakten (IN/COM) einerseits und den Ausgangskontakten (OUT/COM) andererseits angeschlossene, elektrische Schaltung (18) aufweist, sowie

- eine Steuereinheit,

**dadurch gekennzeichnet,**

dass die Steuereinheit wenigstens einmal während des bestimmungsgemäßen Betriebs des Gerätes

- ein vorgegebenes Testsignal (16) an dem Satz von Eingangskontakten (IN/COM) anlegt,
- ein Antwortsignal (26) an dem Satz von Ausgangskontakten (OUT/COM) abgreift,
- eine Signalanalyse des Antwortsignals (26) durchführt,
- ein Ergebnis (26') der Signalanalyse mit einem in einem Speicher (28) der Steuereinheit hinterlegten Erwartungswert (36') vergleicht und
- im Fall einer fehlenden Übereinstimmung des Signalanalyseergebnisses (26') mit dem Erwartungswert (36') einen weiteren Betrieb des Gerätes wenigstens teilweise deaktiviert oder nicht aktiviert,

wobei die elektrische Schaltung (18) als ein passives, herkunftsspezifisches oder leiterplattenindividuelles Netzwerk mit wenigstens zwei getrennte Teilschaltungen (18', 18'') ausgebildet ist, wobei die getrennten

Teilschaltungen in Einbaulage durch Wechselwirkung mit einer oder mehreren Geräte- und oder Einbaukomponenten (181) elektrisch leitend verbunden sind.

2. Elektronisches Gerät nach Anspruch 1, dadurch gekennzeichnet, dass das Testsignal (16) ein Impulssignal ist, ein Wechsellspannungssignal mit einer vorgegebenen Frequenz oder ein Wechsellspannungssignal mit einer Abfolge vorgegebener Frequenzen ist.
3. Elektronisches Gerät nach einem der vorangehenden Ansprüche, dadurch gekennzeichnet, dass das passive, herkunftsspezifische oder leiterplattenindividuelle Netzwerk weiter wenigstens ein kapazitiv wirkendes Element (22) aufweist, wobei als kapazitiv wirkendes Element eine Leiterfläche (221) in Einbaulage mit einer korrespondierenden, geräteseitigen Leiterfläche (222''), die im Einbauzustand über ein Kontaktelement mit der elektrischen Schaltung (18) verbunden ist, einen Kondensator bildet, sodass der Kapazitätswert des kapazitiv wirkenden Elementes in Einbaulage verschieden ist von seinem Kapazitätswert im ausgebauten Zustand.
4. Elektronisches Gerät nach einem der vorangehenden Ansprüche, dadurch gekennzeichnet, das passive, herkunftsspezifische oder leiterplattenindividuelle Netzwerk weiter wenigstens ein

induktiv wirkendes Element aufweist, wobei als induktiv wirkendes Element ein Leiterdraht (201) zu einer Spule um einen Durchbruch (202) in der Leiterplatte (10) geschlungen ist, der in Einbaulage von einem ferromagnetischen Dorn des elektronischen Gerätes oder einem ferromagnetischen Befestigungsstift (203) durchsetzt ist, sodass der Induktivitätswert des induktiv wirkenden Elementes in Einbaulage verschieden ist von seinem Induktivitätswert im ausgebauten Zustand.

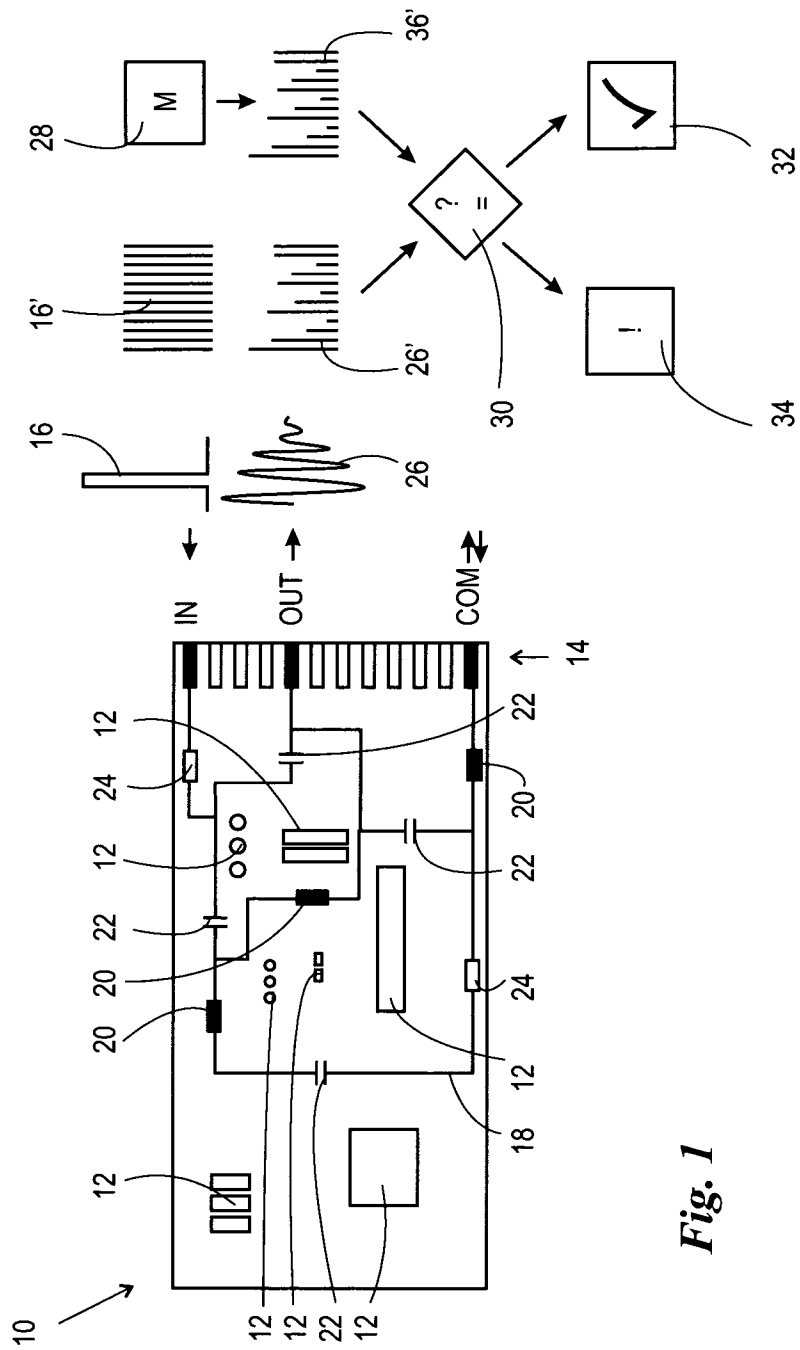
5. Verfahren zum Untersuchen einer Leiterplatte (10), die einen Satz von Eingangskontakten (IN, COM), einen Satz von Ausgangskontakten (OUT/COM) und eine zwischen den Eingangskontakten (IN/COM) einerseits und den Ausgangskontakten (OUT/COM) andererseits angeschlossene, elektrische Schaltung (19) aufweist, umfassend die Schritte:
- a) Anlegen eines vorgegebenen Testsignals (16) an dem Satz von Eingangskontakten (IN/COM),
  - b) Abgreifen eines Antwortsignals (26) an dem Satz von Ausgangskontakten (OUT/COM),
  - c) Durchführen einer Signalanalyse des Antwortsignals (26),

**dadurch gekennzeichnet,**

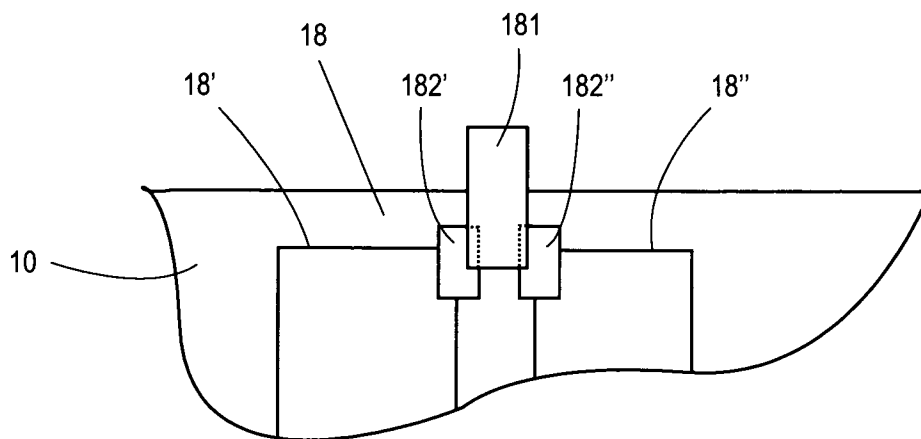
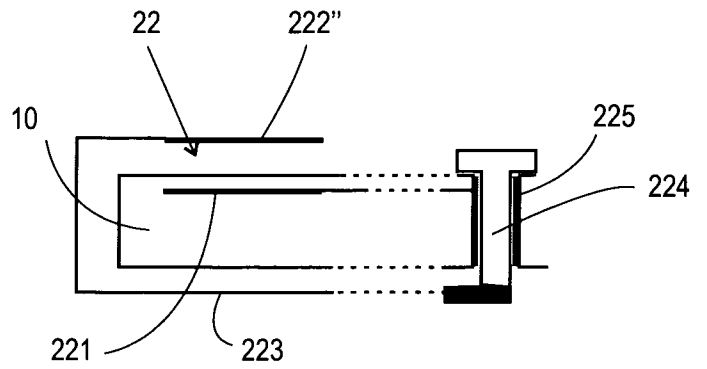
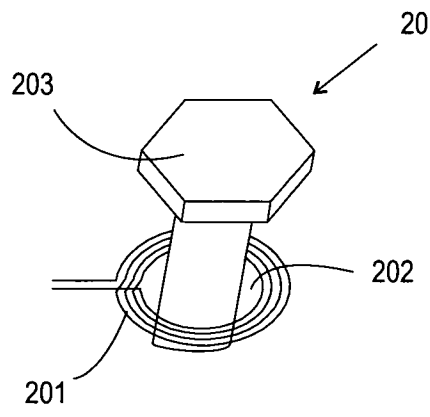
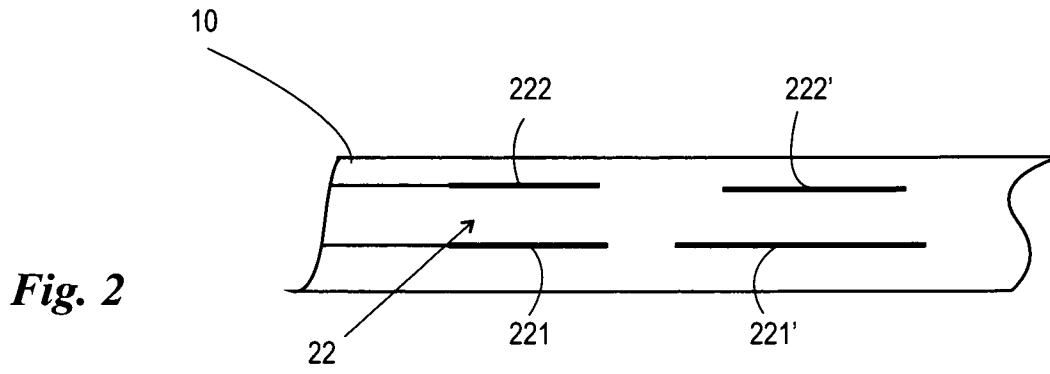
dass eine Steuereinheit vorgesehen ist, die

- die Schritte a bis c wenigstens einmal während des bestimmungsgemäßen Betriebs eines elektronischen Gerätes, dessen Bestandteil die Leiterplatte (10) ist, durchführt,

- ein Ergebnis (26') der Signalanalyse mit einem in einem Speicher (28) der Steuereinheit hinterlegten Erwartungswert (36') vergleicht und
- im Fall einer fehlenden Übereinstimmung des Signalanalyseergebnisses (26') mit dem Erwartungswert (36') einen weiteren Betrieb des elektronischen Gerätes wenigstens teilweise deaktiviert oder nicht aktiviert, wobei die elektrische Schaltung (18) als ein passives, herkunftsspezifisches oder leiterplattenindividuelles Netzwerk mit wenigstens zwei getrennte Teilschaltungen (18', 18'') ausgebildet ist, wobei die getrennten Teilschaltungen in Einbaulage durch Wechselwirkung mit einer oder mehreren Geräte- und oder Einbaukomponenten (181) elektrisch leitend verbunden sind.



**Fig. 1**



# INTERNATIONAL SEARCH REPORT

International application No  
PCT/EP2009/003787

**A. CLASSIFICATION OF SUBJECT MATTER**  
INV. H05K1/02

According to International Patent Classification (IPC) or to both national classification and IPC

**B. FIELDS SEARCHED**

Minimum documentation searched (classification system followed by classification symbols)  
H05K G06F

Documentation searched other than minimum documentation to the extent that such documents are included in the fields searched

Electronic data base consulted during the international search (name of data base and, where practical, search terms used)

EPO-Internal

**C. DOCUMENTS CONSIDERED TO BE RELEVANT**

Category*	Citation of document, with indication, where appropriate, of the relevant passages	Relevant to claim No.
X A	EP 0 436 891 A (TANDEM COMPUTERS INC [US]) 17 July 1991 (1991-07-17) column 3, line 27 - column 4, line 13; figure 2 -----	1,5 2-4
X A	GB 2 183 114 A (DATA GENERAL CORP DATA GENERAL CORP [US]) 28 May 1987 (1987-05-28) -----	1,5 2-4
A	EP 1 804 560 A (EL ME AG [DE]) 4 July 2007 (2007-07-04) abstract; claim 1; figure 8 -----	1-5
A	DE 36 02 960 C1 (PHILIPS PATENTVERWALTUNG) 19 February 1987 (1987-02-19) paragraphs [0033] - [0039]; figures 6,7 -----	1-5
-/--		

Further documents are listed in the continuation of Box C.

See patent family annex.

\* Special categories of cited documents :

- \*A\* document defining the general state of the art which is not considered to be of particular relevance
- \*E\* earlier document but published on or after the international filing date
- \*L\* document which may throw doubts on priority claim(s) or which is cited to establish the publication date of another citation or other special reason (as specified)
- \*O\* document referring to an oral disclosure, use, exhibition or other means
- \*P\* document published prior to the international filing date but later than the priority date claimed

- \*T\* later document published after the international filing date or priority date and not in conflict with the application but cited to understand the principle or theory underlying the invention
- \*X\* document of particular relevance; the claimed invention cannot be considered novel or cannot be considered to involve an inventive step when the document is taken alone
- \*Y\* document of particular relevance; the claimed invention cannot be considered to involve an inventive step when the document is combined with one or more other such documents, such combination being obvious to a person skilled in the art.
- \*&\* document member of the same patent family

Date of the actual completion of the international search

24 August 2009

Date of mailing of the international search report

01/09/2009

Name and mailing address of the ISA/  
European Patent Office, P.B. 5818 Patentlaan 2  
NL - 2280 HV Rijswijk  
Tel. (+31-70) 340-2040,  
Fax: (+31-70) 340-3016

Authorized officer  
  
Schweiger, Dietmar

## INTERNATIONAL SEARCH REPORT

 International application No  
 PCT/EP2009/003787

C(Continuation). DOCUMENTS CONSIDERED TO BE RELEVANT		
Category*	Citation of document, with indication, where appropriate, of the relevant passages	Relevant to claim No.
A	JP 2005 221398 A (SONY CORP; TOYOTA IND CORP) 18 August 2005 (2005-08-18) abstract -----	1-5
A	US 2005/117314 A1 (LIEN JEFFREY [TW]) 2 June 2005 (2005-06-02) abstract -----	1-5
A	US 2006/195705 A1 (EHRENSVARD JAKOB [SE] ET AL) 31 August 2006 (2006-08-31) abstract; figure 3 paragraphs [0054], [0055] -----	1-5
X	JP 2002 366505 A (NIPPON ELECTRIC CO) 20 December 2002 (2002-12-20) abstract; figures 1,3 -----	1,5
A	DE 43 34 355 A1 (VDO SCHINDLING [DE]) 13 April 1995 (1995-04-13) abstract; figures 2,3 -----	2-4
A	DE 43 34 355 A1 (VDO SCHINDLING [DE]) 13 April 1995 (1995-04-13) abstract; figures 2,3 -----	1-5
A	US 6 606 252 B1 (SNIDER CHRIS R [US]) 12 August 2003 (2003-08-12) abstract; figures 2,3 -----	1-5

# INTERNATIONAL SEARCH REPORT

Information on patent family members

International application No PCT/EP2009/003787
---

Patent document cited in search report	A	Publication date	Patent family member(s)	Publication date
EP 0436891	A	17-07-1991	AT 149714 T	15-03-1997
			AU 6821490 A	11-07-1991
			CA 2031743 A1	09-07-1991
			DE 69030071 D1	10-04-1997
			DE 69030071 T2	18-09-1997
			JP 4340120 A	26-11-1992
			US 5203004 A	13-04-1993
			US 5293636 A	08-03-1994
GB 2183114	A	28-05-1987	CA 1268548 A1	01-05-1990
			FR 2590414 A1	22-05-1987
			JP 2095546 C	02-10-1996
			JP 8007647 B	29-01-1996
			JP 62163127 A	18-07-1987
			US 4675769 A	23-06-1987
EP 1804560	A	04-07-2007	DE 102005062800 A1	12-07-2007
DE 3602960	C1	19-02-1987	EP 0231970 A2	12-08-1987
			JP 62185398 A	13-08-1987
			US 4839775 A	13-06-1989
			US 5047368 A	10-09-1991
JP 2005221398	A	18-08-2005	NONE	
US 2005117314	A1	02-06-2005	TW 250504 Y	11-11-2004
US 2006195705	A1	31-08-2006	NONE	
JP 2002366505	A	20-12-2002	NONE	
DE 4334355	A1	13-04-1995	NONE	
US 6606252	B1	12-08-2003	NONE	

**INTERNATIONALER RECHERCHENBERICHT**

Internationales Aktenzeichen  
PCT/EP2009/003787

<b>A. KLASSIFIZIERUNG DES ANMELDUNGSGEGENSTANDES</b>		
INV. H05K1/02		
Nach der Internationalen Patentklassifikation (IPC) oder nach der nationalen Klassifikation und der IPC		
<b>B. RECHERCHIERTE GEBIETE</b>		
Recherchierter Mindestprüfstoff (Klassifikationssystem und Klassifikationssymbole) H05K G06F		
Recherchierte, aber nicht zum Mindestprüfstoff gehörende Veröffentlichungen, soweit diese unter die recherchierten Gebiete fallen		
Während der internationalen Recherche konsultierte elektronische Datenbank (Name der Datenbank und evtl. verwendete Suchbegriffe) EPO-Internal		
<b>C. ALS WESENTLICH ANGESEHENE UNTERLAGEN</b>		
Kategorie*	Bezeichnung der Veröffentlichung, soweit erforderlich unter Angabe der in Betracht kommenden Teile	Betr. Anspruch Nr.
X	EP 0 436 891 A (TANDEM COMPUTERS INC [US]) 17. Juli 1991 (1991-07-17)	1,5
A	Spalte 3, Zeile 27 - Spalte 4, Zeile 13; Abbildung 2	2-4
X	GB 2 183 114 A (DATA GENERAL CORP DATA GENERAL CORP [US]) 28. Mai 1987 (1987-05-28)	1,5
A		2-4
A	EP 1 804 560 A (EL ME AG [DE]) 4. Juli 2007 (2007-07-04) Zusammenfassung; Anspruch 1; Abbildung 8	1-5
A	DE 36 02 960 C1 (PHILIPS PATENTVERWALTUNG) 19. Februar 1987 (1987-02-19) Absätze [0033] - [0039]; Abbildungen 6,7	1-5
	-/--	
<input checked="" type="checkbox"/> Weitere Veröffentlichungen sind der Fortsetzung von Feld C zu entnehmen <input checked="" type="checkbox"/> Siehe Anhang Patentfamilie		
<ul style="list-style-type: none"> <li>* Besondere Kategorien von angegebenen Veröffentlichungen</li> <li>*A* Veröffentlichung, die den allgemeinen Stand der Technik definiert, aber nicht als besonders bedeutsam anzusehen ist</li> <li>*E* älteres Dokument, das jedoch erst am oder nach dem internationalen Anmeldedatum veröffentlicht worden ist</li> <li>*L* Veröffentlichung, die geeignet ist, einen Prioritätsanspruch zweifelhaft erscheinen zu lassen, oder durch die das Veröffentlichungsdatum einer anderen im Recherchenbericht genannten Veröffentlichung belegt werden soll oder die aus einem anderen besonderen Grund angegeben ist (wie ausgeführt)</li> <li>*O* Veröffentlichung, die sich auf eine mündliche Offenbarung, eine Benutzung, eine Ausstellung oder andere Maßnahmen bezieht</li> <li>*P* Veröffentlichung, die vor dem internationalen Anmeldedatum, aber nach dem beanspruchten Prioritätsdatum veröffentlicht worden ist</li> <li>*T* Spätere Veröffentlichung, die nach dem internationalen Anmeldedatum oder dem Prioritätsdatum veröffentlicht worden ist und mit der Anmeldung nicht kollidiert, sondern nur zum Verständnis des der Erfindung zugrundeliegenden Prinzips oder der ihr zugrundeliegenden Theorie angegeben ist</li> <li>*X* Veröffentlichung von besonderer Bedeutung; die beanspruchte Erfindung kann allein aufgrund dieser Veröffentlichung nicht als neu oder auf erfinderischer Tätigkeit beruhend betrachtet werden</li> <li>*Y* Veröffentlichung von besonderer Bedeutung; die beanspruchte Erfindung kann nicht als auf erfinderischer Tätigkeit beruhend betrachtet werden, wenn die Veröffentlichung mit einer oder mehreren anderen Veröffentlichungen dieser Kategorie in Verbindung gebracht wird und diese Verbindung für einen Fachmann naheliegend ist</li> <li>*Z* Veröffentlichung, die Mitglied derselben Patentfamilie ist</li> </ul>		
Datum des Abschlusses der internationalen Recherche		Absenddatum des internationalen Recherchenberichts
24. August 2009		01/09/2009
Name und Postanschrift der Internationalen Recherchenbehörde Europäisches Patentamt, P.B. 5818 Patentlaan 2 NL - 2280 HV Rijswijk Tel. (+31-70) 340-2040, Fax: (+31-70) 340-3016		Bevollmächtigter Bediensteter  Schweiger, Dietmar

## INTERNATIONALER RECHERCHENBERICHT

Internationales Aktenzeichen

PCT/EP2009/003787

## C. (Fortsetzung) ALS WESENTLICH ANGESEHENE UNTERLAGEN

Kategorie*	Bezeichnung der Veröffentlichung, soweit erforderlich unter Angabe der in Betracht kommenden Teile	Betr. Anspruch Nr.
A	JP 2005 221398 A (SONY CORP; TOYOTA IND CORP) 18. August 2005 (2005-08-18) Zusammenfassung -----	1-5
A	US 2005/117314 A1 (LIEN JEFFREY [TW]) 2. Juni 2005 (2005-06-02) Zusammenfassung -----	1-5
A	US 2006/195705 A1 (EHRENSVARD JAKOB [SE] ET AL) 31. August 2006 (2006-08-31) Zusammenfassung; Abbildung 3 Absätze [0054], [0055] -----	1-5
X	JP 2002 366505 A (NIPPON ELECTRIC CO) 20. Dezember 2002 (2002-12-20)	1,5
A	Zusammenfassung; Abbildungen 1,3 -----	2-4
A	DE 43 34 355 A1 (VDO SCHINDLING [DE]) 13. April 1995 (1995-04-13) Zusammenfassung; Abbildungen 2,3 -----	1-5
A	US 6 606 252 B1 (SNIDER CHRIS R [US]) 12. August 2003 (2003-08-12) Zusammenfassung; Abbildungen 2,3 -----	1-5

**INTERNATIONALER RECHERCHENBERICHT**

Angaben zu Veröffentlichungen, die zur selben Patentfamilie gehören

Internationales Aktenzeichen

PCT/EP2009/003787

Im Recherchenbericht angeführtes Patentdokument		Datum der Veröffentlichung	Mitglied(er) der Patentfamilie	Datum der Veröffentlichung
EP 0436891	A	17-07-1991	AT 149714 T	15-03-1997
			AU 6821490 A	11-07-1991
			CA 2031743 A1	09-07-1991
			DE 69030071 D1	10-04-1997
			DE 69030071 T2	18-09-1997
			JP 4340120 A	26-11-1992
			US 5203004 A	13-04-1993
			US 5293636 A	08-03-1994
			GB 2183114	A
FR 2590414 A1	22-05-1987			
JP 2095546 C	02-10-1996			
JP 8007647 B	29-01-1996			
JP 62163127 A	18-07-1987			
US 4675769 A	23-06-1987			
EP 1804560	A	04-07-2007	DE 102005062800 A1	12-07-2007
DE 3602960	C1	19-02-1987	EP 0231970 A2	12-08-1987
			JP 62185398 A	13-08-1987
			US 4839775 A	13-06-1989
			US 5047368 A	10-09-1991
JP 2005221398	A	18-08-2005	KEINE	
US 2005117314	A1	02-06-2005	TW 250504 Y	11-11-2004
US 2006195705	A1	31-08-2006	KEINE	
JP 2002366505	A	20-12-2002	KEINE	
DE 4334355	A1	13-04-1995	KEINE	
US 6606252	B1	12-08-2003	KEINE	