



(12) 实用新型专利

(10) 授权公告号 CN 20199509 U

(45) 授权公告日 2011. 10. 05

(21) 申请号 201120009623. 7

(22) 申请日 2011. 01. 13

(73) 专利权人 北京格林雷斯环保科技有限公司
地址 100029 北京市朝阳区高原街甲 2 号文博大厦 12 层

(72) 发明人 马宏楠

(74) 专利代理机构 北京双收知识产权代理有限公司 11241

代理人 曾晓芒

(51) Int. Cl.

B65G 47/44 (2006. 01)

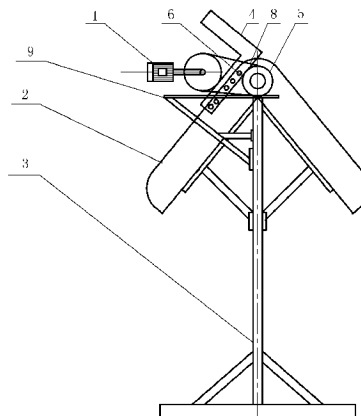
权利要求书 1 页 说明书 2 页 附图 2 页

(54) 实用新型名称

柔性材料的分料装置

(57) 摘要

本实用新型涉及了柔性材料的分料装置,它包括:分料槽(2)、框架(9)、可移动支架(3)和料仓(7),料仓(7)装在框架(9)上,在料仓(7)内放有分料槽(2)和可移动支架(3),分料槽(2)装在可移动支架(3),在分料槽(2)上端的框架(9)上沿着料仓(7)的横向装有一根电动转滚(5),该电动转滚(5)由减速电机(1)驱动。本实用新型在两倾斜面相交处上方加装电动转滚,通过电机带其旋转,使物料不会在圆滚上长时间停留,既能将物料均匀分给两个滚筒又能将因包裹、缠绕作用形成的团状物料打散,提高后续工序的筛分质量。对于同时给两条生产线供料取得了很好效果,可以说是在陈腐垃圾分料装置上的重大突破。



1. 一种柔性材料的分料装置,它包括:分料槽(2)、框架(9)、可移动支架(3)和料仓(7),料仓(7)装在框架(9)上,在料仓(7)内放有分料槽(2)和可移动支架(3),分料槽(2)装在可移动支架(3),其特征在于:在分料槽(2)上端的框架(9)上沿着料仓(7)的横向装有一根电动转滚(5),该电动转滚(5)由减速电机(1)驱动。

2. 如权利要求1所述的柔性材料的分料装置,其特征在于:所述电动转滚(5)通过皮带或链条(8)与减速电机(1)相连。

3. 如权利要求2所述的柔性材料的分料装置,其特征在于:所述分料槽(2)还装有导向溜槽(4),该导向溜槽(4)通过螺栓(6)固定在分料槽(2)的一侧。

柔性材料的分料装置

技术领域

[0001] 本实用新型涉及了一种柔性材料的分料装置,特别是涉及了一种体积不同重量不同而密度接近物料的分选装置。

背景技术

[0002] 目前分料装置一般采用三通形式,包括上部的漏斗和下部的接料槽。与皮带机连为一体,不可移动、拆卸不方便。尤其是由于陈腐垃圾深埋地下,普遍湿度大、成分复杂,分料器经常发生堵塞,时刻需要人工钩挠、清理,增加人力成本。如果皮带机输送速度提高,分料不均匀,甚至会把分料器塞满,导致整条线停产,严重影响筛分进度。因此,为保证整条线正常、平稳的运转,设计出适合陈腐垃圾成分特点的分料器至关重要。将原三通分料器的全封闭的方式改为敞开式,并在分料处的水平棱角处,加从动式转滚,有了一定效果,由于没有使从动转滚定向转动的外力,挂在转滚的塑料逐渐增加,最后导致堵塞。

发明内容

[0003] 本实用新型的发明目的在于解决现有的分料装置在分料槽的上端容易堵塞的问题,而提供一种柔性材料的分料装置。

[0004] 为了完成本实用新型的发明目的,本实用新型采用以下技术方案:

[0005] 本实用新型的一种柔性材料的分料装置,它包括:分料槽、框架、可移动支架和料仓,料仓装在框架上,在料仓内放有分料槽和可移动支架,分料槽装在可移动支架,其中:在分料槽上端的框架上沿着料仓的横向装有一根电动转滚,该电动转滚由减速电机驱动;

[0006] 本实用新型的一种柔性材料的分料装置,其中:所述电动转滚通过皮带或链条与减速电机相连;

[0007] 本实用新型的一种柔性材料的分料装置,其中:所述分料槽还装有导向溜槽,该导向溜槽通过螺栓固定在分料槽的一侧。

[0008] 本实用新型的一种柔性材料的分料装置与现有的分选装置相比,本实用新型在两斜面相交处上方加装电动转滚,通过电机带其旋转,使物料不会在圆滚上长时间停留,既能将物料均匀分给两个滚筒又能将因包裹、缠绕作用形成的团状物料打散,提高后续工序的筛分质量。对于同时给两条生产线供料取得了很好效果,可以说在陈腐垃圾(或其他柔性材料即缠绕物)分料装置上的重大突破。

附图说明

[0009] 图1为本实用新型的一种柔性材料的分料装置的正向示意图,为了表述清楚,在该图中拆除了料仓;

[0010] 图2为本实用新型的一种柔性材料的分料装置的侧向示意图。

[0011] 在图1和图2中,标号1为减速电机;标号2为分料槽;标号3为可移动支架;标号4为导向溜槽;标号5为电动转滚;标号6为螺栓;标号7为料仓;标号8为皮带或链条;

标号 9 为框架。

具体实施方式

[0012] 如图 1 所示,本实用新型的一种柔性材料的分料装置包括:分料槽 2、框架 9、可移动支架 3 和料仓 7,料仓 7 装在框架 9 上,在料仓 7 内放有分料槽 2 和可移动支架 3,分料槽 2 装在可移动支架 3,在分料槽 2 上端的框架 9 上沿着料仓 7 的横向装有一根电动转滚 5,该电动转滚 5 由减速电机 1 驱动。分料槽 2 还装有导向溜槽 4,该导向溜槽 4 通过螺栓 6 固定在分料槽 2 的一侧。

[0013] 工作原理

[0014] 本实用新型的一种柔性材料的分料装置是在分料槽 2 上端安装电动转滚 5。根据现场实际情况调节皮带机电动滚筒的转速,这样物料的落料点会有变化,为保证物料正好落在圆滚上,使两个滚筒进料量基本一致,可通过可移动支架 3 方便和快捷前后移动分料槽 2,调整后上料皮带机的落料点的中心正好落到分料槽 2 正上方的电动转滚 5 上,有一部分塑料挂在其上。由于电动转滚 5 的转动使塑料等缠绕物不能停留在上,这样从根本上解决堵塞的问题。并且两边的量可以调整到基本相等。

[0015] 在需要分别向两个位置单独供料时(其中一边设备检修),在分料槽 2 上装一个导向溜槽 4,导向溜槽 4 用螺栓 6 固定在分料槽 2 上,固定方式简捷牢固,便可以分别向一个方向供料。在需要同时供料时可以方便地将其去掉。在向一个方向单独供料时,电动转滚 5 可以停转。

[0016] 以上描述是对本实用新型的解释,不是对实用新型的限定,本实用新型所限定的范围参见权利要求,在不违背本实用新型的精神的情况下,本实用新型可以作任何形式的修改。

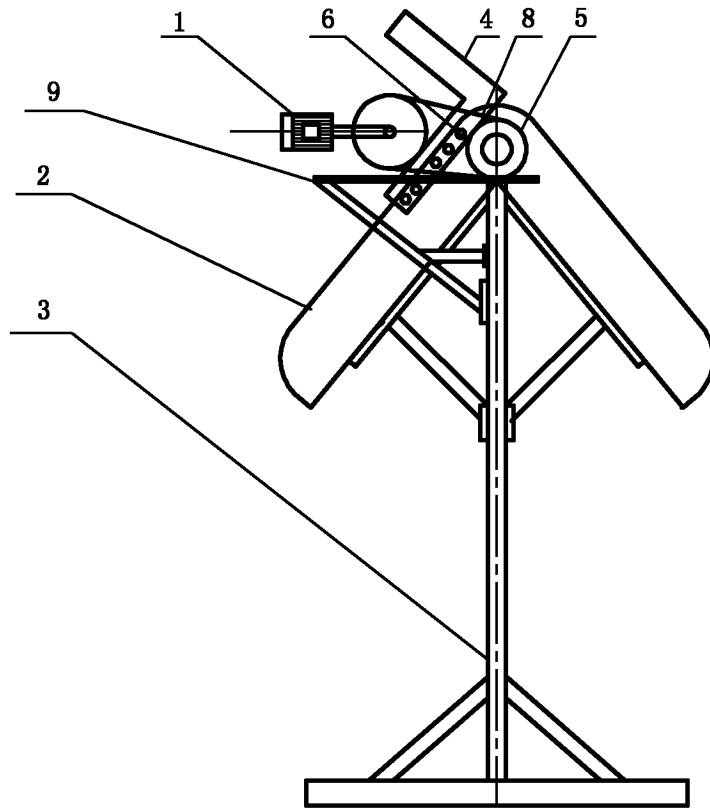


图 1

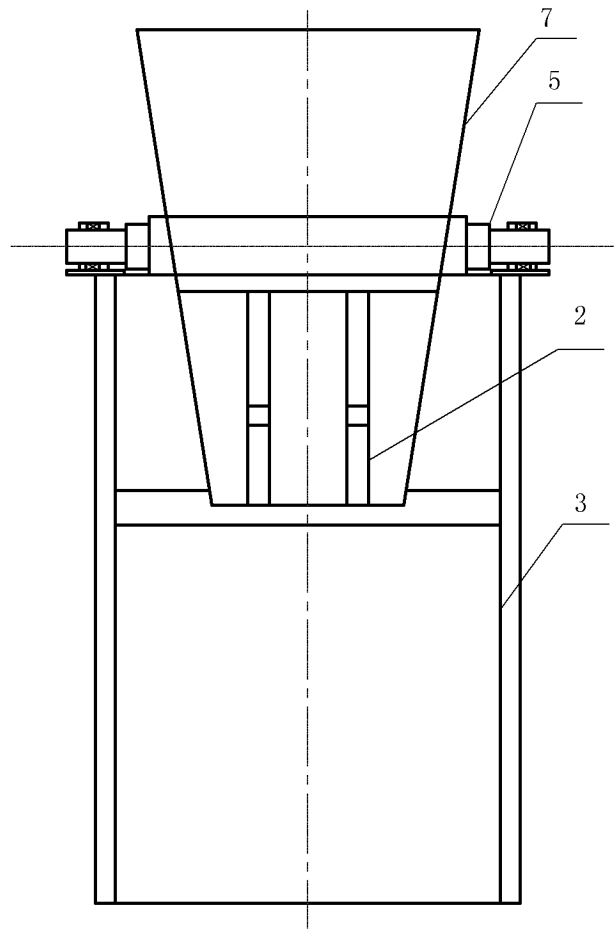


图 2