

## K AUTORSKÉMU OSVĚDČENÍ

(11) (B1)



(51) Int. Cl.<sup>3</sup> F 16 C 7/02

(61)

(23) Výstavní priorita  
(22) Přihlášeno 30 06 83  
(21) (PV 4895-83)

ÚŘAD PRO VYNÁLEZY  
A OBJEVY

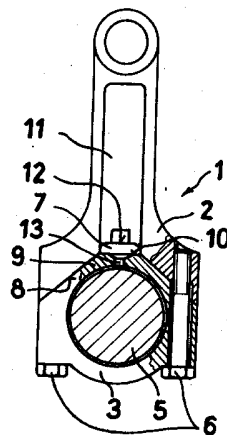
(40) Zveřejněno 17 07 84  
(45) Vydáno 01 01 87

(75)

Autor vynálezu PUDIL FRANTIŠEK ing., STRAKONICE

(54) Dělená ojnice spalovacího motoru

Vynález se týká dělené ojnice spalovacího motoru s neděleným dolním okem ojnice spojeným šrouby s dřikem ojnice. Vzájemné spojení dříku ojnice a dolního oka ojnice je provedeno ve tvaru písmene "W", v jehož vrcholu má ojnice průchozí vybrání a úpravu pro mazání.



Vynález se týká dělené ojnice spalovacího motoru s neděleným dolním okem ojnice spojeným šrouby s dříkem ojnice.

U řady konstrukcí spalovacích motorů, zvláště stabilních motorů se používá nedělená kliková skříň opatřená bočním víkem, což vyžaduje mít-z montážních důvodů-dělenou ojnici.

Ojnice dělená v ose klikového čepu je nevýhodná pro valivé vedení svým spojem mezi víkem a tělesem ojnice, přes nějž musí přebíhat válečky nebo jehly ložiska. Pro kluzné i valivé uložení musí mít ojnice dělená na klikovém čepu buď lícované spojovací šrouby neb jiným způsobem vzájemně slícovanou ojnici a víko ojnice.

Tyto nevýhody odstraňuje dělená ojnice spalovacího motoru s neděleným dolním okem ojnice spojeným šrouby s dříkem ojnice podle vynálezu, jehož podstata spočívá v tom, že dřík ojnice má na své k dolnímu oku ojnice přivrácené straně provedeno vybrání, jehož rozevřená ramena tvoří písmeno "V" s vybráním dříku ojnice v místě styku ramen, přičemž dolní oko ojnice má na své k dříku ojnice přivrácené straně proveden odpovídající výstupek tvaru obráceného rozevřeného písmene "V" se zkoseným vrcholem.

Další význak vynálezu spočívá v tom, že stojina dříku ojnice má na straně přivrácené k dolnímu oku ojnice průchozí vybrání zakončené odstříkovací hranou, pod níž je v dolním oku ojnice uspořádán mazací otvor.

Provedení podle vynálezu je výhodné zvláště tím, že dobře bez zvláštního opatření střeďí dolní oko ojnice oproti dříku ojnice a navíc u motorů s odstříkovacím mazáním dává možnost výhodného provedení mazání ojnice uspořádáním dle vynálezu.

Na přiloženém výkrese je znázorněn příklad provedení dělené ojnice spalovacího motoru na čepu skládaného klikového hřídele, kde obr. 1 ukazuje nárysný pohled, zčásti v řezu, obr. 2 bokorysný řez.

Na obr. 1 a 2 je v nenaznačeném skládaném klikovém hřídeli zalisován v ramenech 4 klikového hřídele čep 5 opatřený ojnící 1, jejíž dolní oko 3 je provedené jako nedělené oko 3 spojené šrouby 6 ojnice 1 s dříkem 2 ojnice 1. Dřík 2 ojnice 1 má na své k dolnímu oku 3 ojnice 1 přivrácené straně provedeno vybrání 7, jehož rozevřená ramena 8 tvoří písmeno "V" s vybráním 7 dříku 2 ojnice 1 v místě styku ramen 8, přičemž dolní oko ojnice 1 má na své k dříku 2 ojnice 1 přivrácené straně proveden odpovídající výstupek 9 tvaru obráceného rozevřeného písmene "V" se zkoseným vrcholem 10.

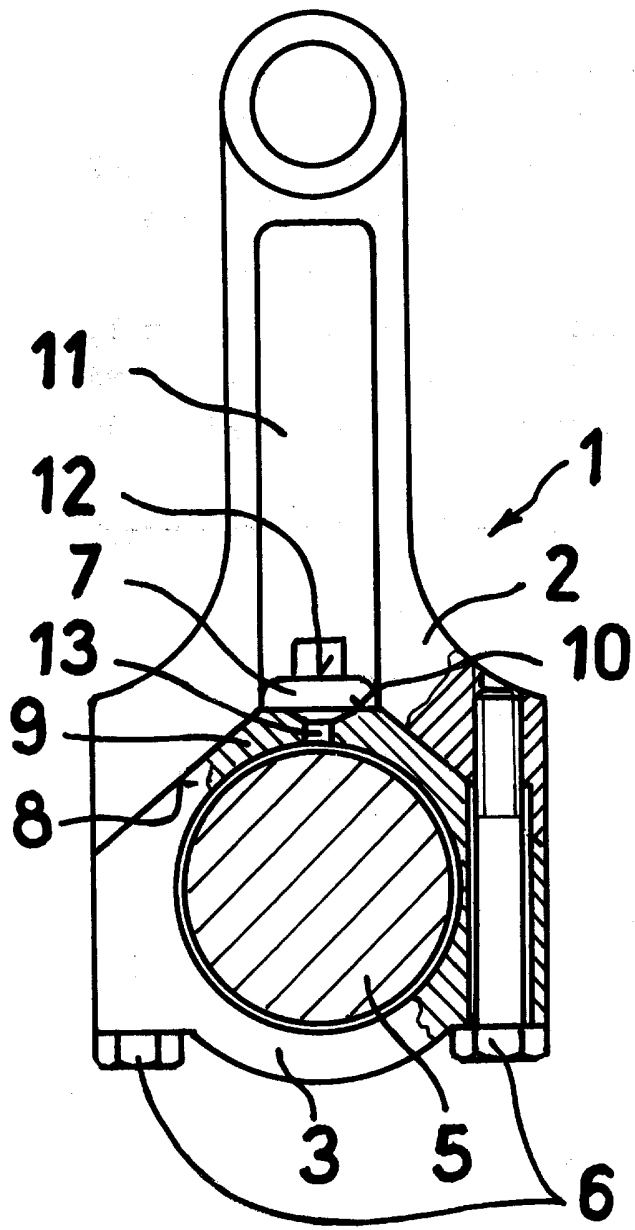
Stojina 11 dříku 2 ojnice 1 má na straně přivrácené k dolnímu oku 3 ojnice 1 průchozí vybrání 7 zakončené odstříkovací hranou 12, pod níž je v dolním oku 3 ojnice 1 uspořádán mazací otvor 13.

Je zřejmé, že ojnice 1 podle vynálezu může být použita jak pro kluzné, tak pro valivé uložení na čepu 5 klikového hřídele.

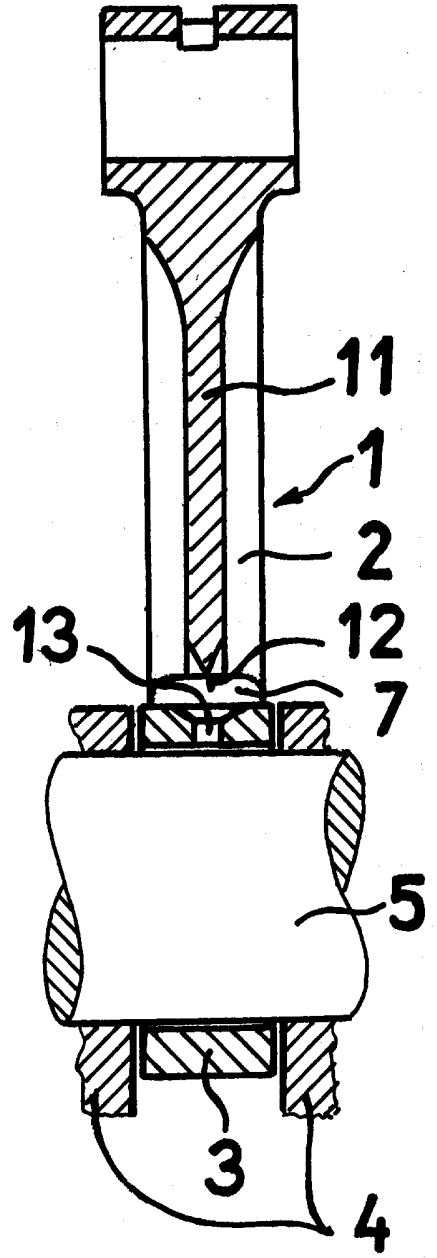
1. Dělená ojnice spalovacího motoru s neděleným dolním okem ojnice spojeným šrouby s dříkem ojnice, vyznačená tím, že dřík /2/ ojnice /1/ má na své k dolnímu oku /3/ ojnice /1/ přivrácené straně provedeno vybrání /7/, jehož rozevřená ramena /8/ tvoří písmeno "V" s vybráním /7/ dříku /2/ ojnice /1/ v místě styku ramen /8/, přičemž dolní oko /3/ ojnice /1/ má na své k dříku /2/ ojnice /1/ přivrácené straně proveden odpovídající výstupek /9/ tvaru obráceného rozvřeného písmene "V" se skoseným vrcholem /10/.

2. Dělená ojnice spalovacího motoru podle bodu 1, vyznačená tím, že stojina /11/ dříku /2/ ojnice /1/ má na straně přivrácené k dolnímu oku /3/ ojnice /1/ průchozí vybrání /7/ zakončené odstříkovací hranou /12/, pod níž je v dolním oku /3/ ojnice /1/ uspořádán mazací otvor /13/.

1 výkres



OBR.1



OBR.2