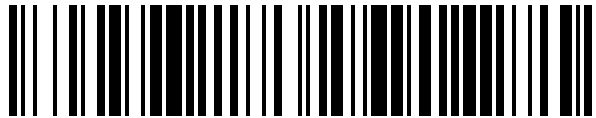


19



OFICINA ESPAÑOLA DE
PATENTES Y MARCAS

ESPAÑA



11 Número de publicación: **1 078 211**

21 Número de solicitud: 201231228

51 Int. Cl.:

E04H 17/16 (2006.01)

E04H 17/24 (2006.01)

12

SOLICITUD DE MODELO DE UTILIDAD

U

22 Fecha de presentación:

20.11.2012

43 Fecha de publicación de la solicitud:

10.12.2012

71 Solicitantes:

Josep BARRACA CASADEVALL (100.0%)
C/ Pont, 39
08560 Manlleu, Barcelona, ES

72 Inventor/es:

BARRACA CASADEVALL, Josep

74 Agente/Representante:

PONS ARIÑO, Ángel

54 Título: **VALLA PARA EL CERCADO DE PARQUES Y JARDINES**

ES 1 078 211 U

DESCRIPCIÓN

Valla para el cercado de parques y jardines

OBJETO DE LA INVENCION

La presente invención se puede incluir en el campo técnico de elementos para el vallado de espacios abiertos, como por ejemplo parques y jardines. En concreto, la invención tiene por objeto una valla para el cercado de parques y jardines compuesta por una pluralidad de postes verticales que se fijan en el suelo, entre los cuales se colocan de forma alineada una pluralidad de travesaños para cerrar el paso.

La valla objeto de la invención permite un montaje rápido y práctico, con un alineación de sus elementos altamente estéticos y resistentes.

ANTECEDENTES DE LA INVENCION

Para el cercado de superficies abiertas, como por ejemplo en parques y jardines, se suelen utilizar postes anclados sobre el suelo en posición vertical, entre los cuales se montan diferentes travesaños para cerrar el paso a los transeúntes. Esta disposición de valla, tiene el inconveniente de que los travesaños deben fijarse exteriormente sobre los postes verticales, bien directamente con tornillos en sus extremos sobre los postes, o bien mediante encajes y tornillos en sus extremos para que queden alineados los travesaños. Por lo tanto, al estar todos los travesaños fijados por el mismo lado en los postes verticales, se produce una distribución desigual de los pesos y la valla va cediendo, es decir, se va inclinando hacia el lado de los travesaños.

Otro inconveniente de este tipo de cercado convencional, es que para cerrar los espacios libres entre los postes y/o travesaños, deben utilizarse mallas metálicas flexibles para adaptarlas a las irregularidades constructivas de este sistema de montaje entre postes y travesaños, lo cual requiere de una mano de obra abundante, con los incrementos de costes que ello representa, con el agravante de que la estética final de la valla se ha desmerecido.

DESCRIPCIÓN DE LA INVENCION

La valla para el cercado de parques y jardines que la invención propone resuelve la problemática anteriormente expuesta, al permitir el montaje de la valla de una forma rápida y práctica, quedando los travesaños totalmente alineados con los postes lo cual mejora su acabado estético.

Para ello, y de forma más concreta, la valla para el cercado de parques y jardines está compuesta por una pluralidad de postes verticales, preferentemente de forma cilíndrica, aptos para su fijación al suelo a una determinada distancia, sobre los cuales se monta una pluralidad de travesaños, preferentemente de forma cilíndrica, donde dichos travesaños tienen una longitud equivalente a la distancia entre los postes, a fin de ocupar la zona intermedia entre los mismos, y están fijados a dichos postes mediante parejas de herrajes dispuestos enfrentados a cada lado de la valla. Estos travesaños están divididos longitudinalmente en dos piezas (que son semicirculares en el caso preferente de postes cilíndricos) por un corte vertical coincidente, donde entre las dos piezas se dispone de una reja que cubre el área existente entre los postes.

Las dos piezas que componen los travesaños, están unidas entre sí, aprisionando entre ellas a la reja, mediante tornillos pasantes y tuercas de apriete dispuestos en sendos orificios coincidentes practicados sobre ambas piezas de los travesaños.

Los tornillos pasantes y sus correspondientes tuercas de apriete que están dispuestos en los extremos de los travesaños, atraviesan también los herrajes de fijación dispuestos en ambos lados del poste vertical.

Dichos herrajes de fijación, que presentan preferentemente un contorno rectangular, comprenden una porción central configurada para ser fijada al poste y dos porciones laterales configuradas para ser fijadas a los travesaños. La porción central y las porciones laterales comprenden una pluralidad de orificios para la introducción de correspondientes tornillos pasantes para fijar los herrajes a los postes y a los travesaños. De manera preferente, los herrajes son metálicos. De acuerdo con una realización preferente, en la que los postes y los travesaños son circulares, la porción central y las porciones laterales poseen forma curva para adaptarse a la curvatura de, respectivamente, el poste y los travesaños, abrazando parcialmente dichos postes y travesaños.

Finalmente indicar que la reja comprende dos dobleces horizontales, una en correspondencia con el tramo superior del travesaño superior, y la otra con el tramo inferior del travesaño inferior para evitar el deslizamiento vertical de dicha reja.

DESCRIPCIÓN DE LOS DIBUJOS

5 Para complementar la descripción que se está realizando y con objeto de ayudar a una mejor comprensión de las características de la invención, de acuerdo con un ejemplo preferente de realización práctica de la misma, se acompaña como parte integrante de dicha descripción, un juego de dibujos en donde con carácter ilustrativo y no limitativo, se ha representado lo siguiente:

10 Figura 1.- Muestra una vista en perspectiva explosionada de un tramo de la valla para el cercado de parques y jardines objeto de la presente invención que comprende dos postes verticales consecutivos con dos travesaños.

Figura 2.- Muestra una vista en planta explosionada de un tramo de valla en la que puede apreciarse el montaje de sus elementos.

15 Figura 3.- Muestra una vista de detalle en perspectiva del extremo superior de un poste con la reja y el travesaño debidamente montados, en la que pueden apreciarse los herrajes de fijación.

REALIZACIÓN PREFERENTE DE LA INVENCION

20 Seguidamente se describe, con ayuda de las figuras 1 a 3 anteriormente referidas, una descripción en detalle de una realización preferente de la invención.

25 Tal y como puede apreciarse en la figura 1, la valla para el cercado de parques y jardines está compuesta por una pluralidad de postes (1) verticales, de sección cilíndrica, debidamente anclados en el suelo sobre el perímetro de la superficie a cercar. Dichos postes (1) se anclan en el suelo a una determinada distancia entre ellos, correspondiente a la longitud de unos travesaños (2), de modo que los travesaños (2) ocupan la zona existente entre dos postes (1) consecutivos. De este modo, los travesaños (2) quedan totalmente alineados con los postes (1), ofreciendo una estética muy agradable.

30 Para la fijación de los travesaños (2) a los postes (1) se utilizan pares de herrajes (3) enfrentados y ubicados a ambos lados de la reja (8), donde los herrajes (3) comprenden una chapa metálica de contorno rectangular, provista de una porción central (4) curvada para su acoplamiento a los postes verticales (1), y dos porciones laterales (5) curvadas para su acoplamiento a los travesaños (2). Dichos herrajes (3) comprenden una pluralidad de orificios (16), dispuestos en las porciones (4, 5), para la inserción de tornillos pasantes (6) y tuercas de apriete (7) que atraviesan los postes verticales (1) y travesaños (2) a través de los orificios (16), en los puntos destinados a realizar la fijación.

35 Para un mejor cercado de la superficie en cuestión, se ha previsto que la valla comprenda una reja (8) para cubrir totalmente el área existente entre dos postes verticales (1) consecutivos. Para ello, los travesaños (2) están divididos longitudinalmente por un corte vertical coincidente en ambos travesaños (2), en dos piezas semicirculares (2a, 2b), entre las cuales se coloca la reja (8) y se fija mediante apriete de las dos piezas semicirculares (2a, 2b), igualmente mediante tornillos pasantes (6) con sus correspondientes tuercas de apriete (7).

40 En el presente ejemplo de realización, la reja (8) está compuesta por una pluralidad de filamentos metálicos entrecruzados y soldados que cubren el espacio existente entre los postes verticales (1). Para evitar el deslizamiento vertical de la reja (8), ésta comprende dos dobleces horizontales (9, 10), una (9) en correspondencia con un travesaño (2) superior, y la otra (10) en correspondencia con un travesaño (2) inferior.

REIVINDICACIONES

- 1.- Valla para el cercado de parques y jardines, que comprende:
- 5 - una pluralidad de postes verticales (1), aptos para su fijación al suelo a una determinada distancia,
 - rejas (8) ubicadas entre cada dos postes verticales (1) consecutivos, para cubrir el área existente entre los postes verticales (1); y
 - una pluralidad de travesaños (2), montados entre los postes verticales (1),
10 **caracterizada porque** los travesaños (2) tienen una longitud equivalente a la distancia entre los postes verticales (1) para ocupar la zona intermedia entre los postes verticales (1), así como los travesaños (2) están divididos en dos piezas (2a, 2b) separadas por un corte vertical coincidente y dispuestas una a cada lado de la reja (8), donde la reja (8) está atrapada entre las piezas (2a, 2b);
así como la valla comprende adicionalmente unos herrajes (3) para unir los postes (1) a los travesaños (2).
- 15 2.- Valla para el cercado de parques y jardines, según reivindicación 1, caracterizada porque las dos piezas (2a, 2b) que componen los travesaños (2), están unidas entre sí, aprisionando entre ellas a la reja (8), mediante tornillos pasantes (6) y tuercas de apriete (7) dispuestos en sendos orificios coincidentes practicados sobre ambas piezas (2a, 2b) de los travesaños (2).
- 20 3.- Valla para el cercado de parques y jardines, según reivindicación 2, caracterizada porque los tornillos pasantes (6) y sus correspondientes tuercas de apriete (7) dispuestos en los extremos de los travesaños (2), atraviesan también los herrajes (3) de fijación dispuestos en ambos lados del poste vertical (1).
- 25 4.- Valla para el cercado de parques y jardines, según reivindicación 1, caracterizada porque los herrajes (3) de fijación comprenden:
 - una porción central (4) para su acoplamiento al poste (1),
 - dos porciones laterales (5) para su acoplamiento a los travesaños (2), y
 - una pluralidad de orificios (16) localizados en las porciones (4, 5) para la introducción de correspondientes tornillos pasantes (6).
- 30 5.- Valla para el cercado de parques y jardines, según reivindicación 4, caracterizada porque los travesaños (2) y / o los postes (1) presentan forma cilíndrica, donde la porción central (4) y / o las porciones laterales (5) presentan forma curva para abrazar parcialmente los postes (1) y los travesaños (5).
- 35 6.- Valla para el cercado de parques y jardines, según reivindicación 1, caracterizada porque la reja (8) comprende dos dobleces horizontales (9, 10), una (9) en correspondencia con un travesaño (2) superior, y la otra (10) con un travesaño (2) inferior, para evitar desplazamientos verticales de la reja (8).

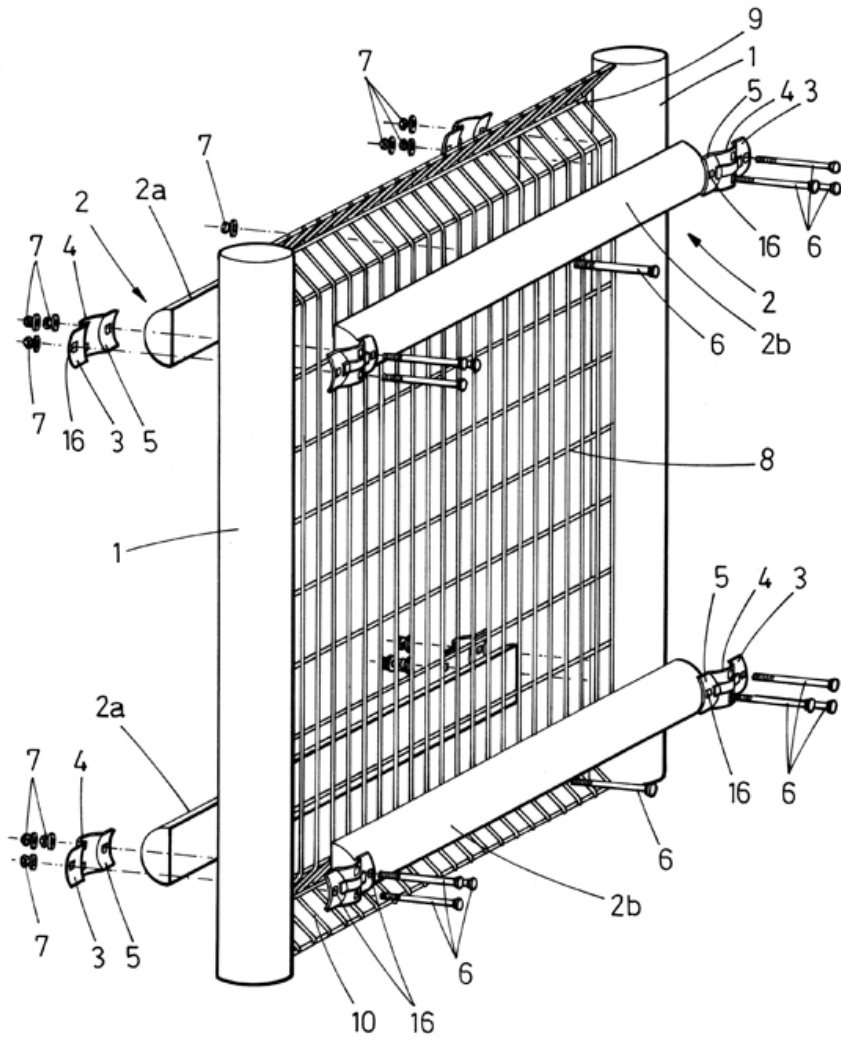


FIG.1

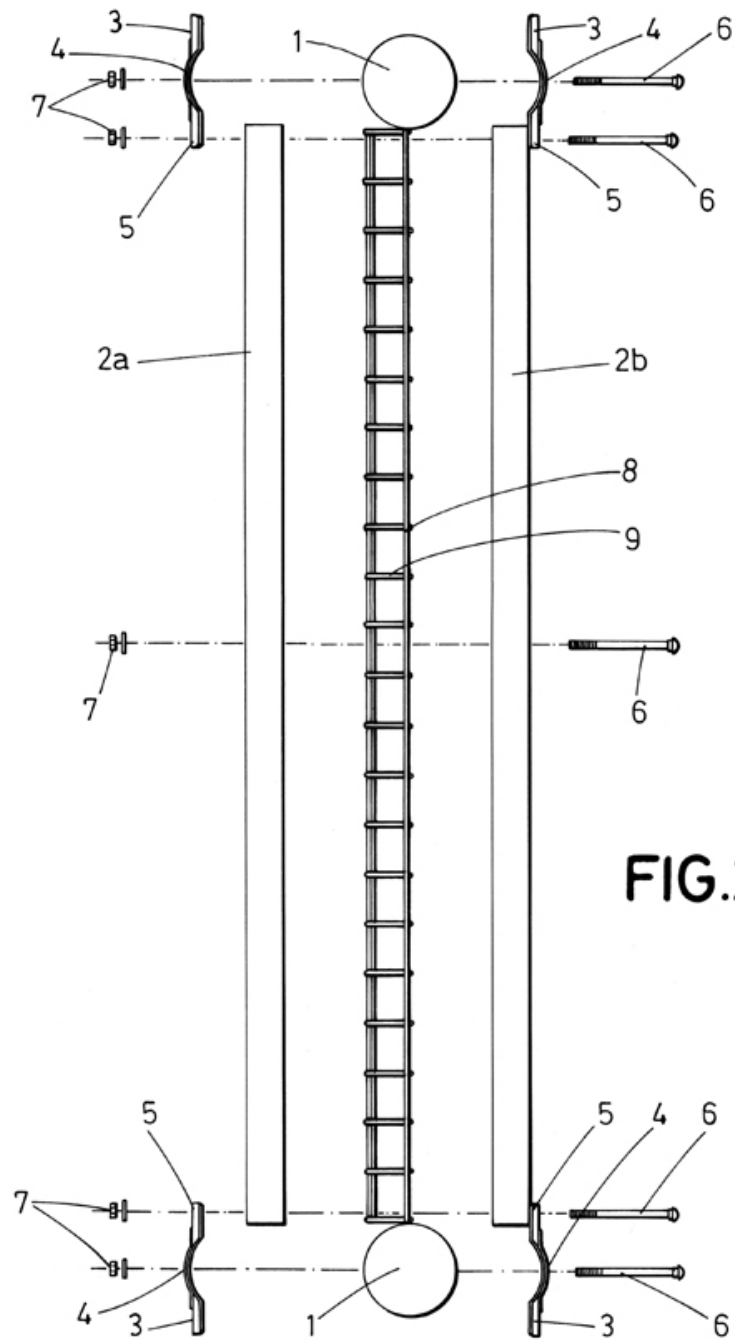


FIG.2

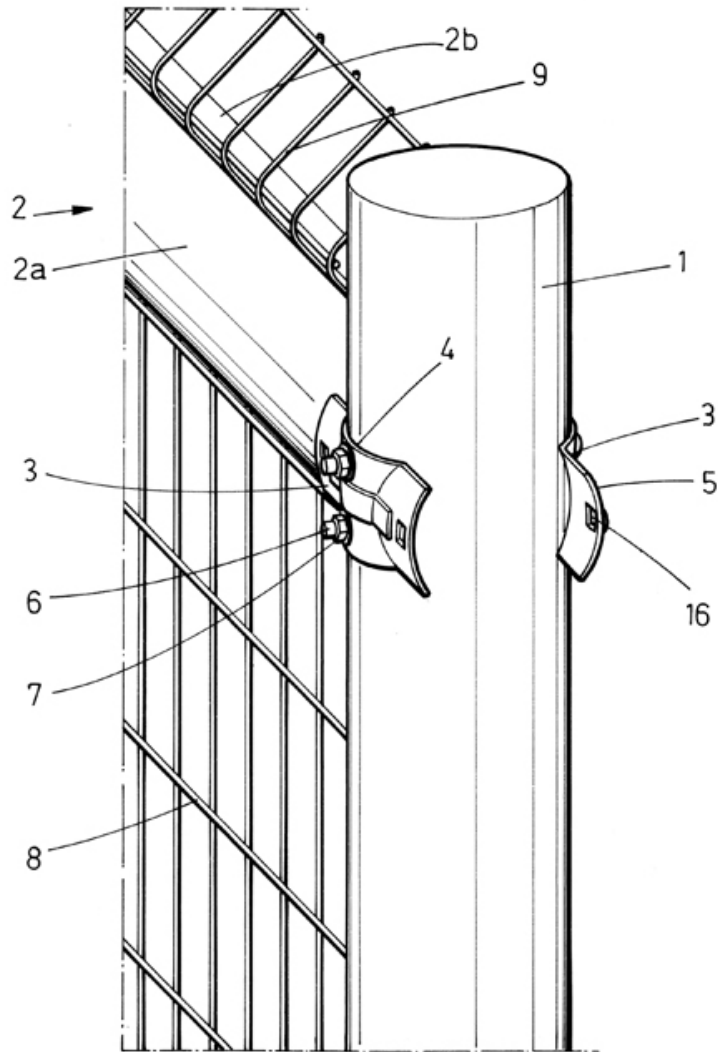


FIG.3