



Patentdirektoratet
TAASTRUP

(21) Patentansøgning nr.: 0198/86

(51) Int.Cl.5

B 60 P 1/64
B 60 P 1/48

(22) Indleveringsdag: 16 jan 1986

(41) Alm. tilgængelig: 31 jul 1986

(44) Fremlagt: 28 sep 1992

(86) International ansøgning nr.: -

(30) Prioritet: 30 jan 1985 DE 8502412 U

(71) Ansøger: *Maschinenfabriken Bernard Krone GmbH; Heinrich-Krone-Str. 10; 4441 Spelle, DE

(72) Opfinder: Hubert *Focks; DE

(74) Fuldmægtig: Internationalt Patent-Bureau

(54) Vekselsbeholder

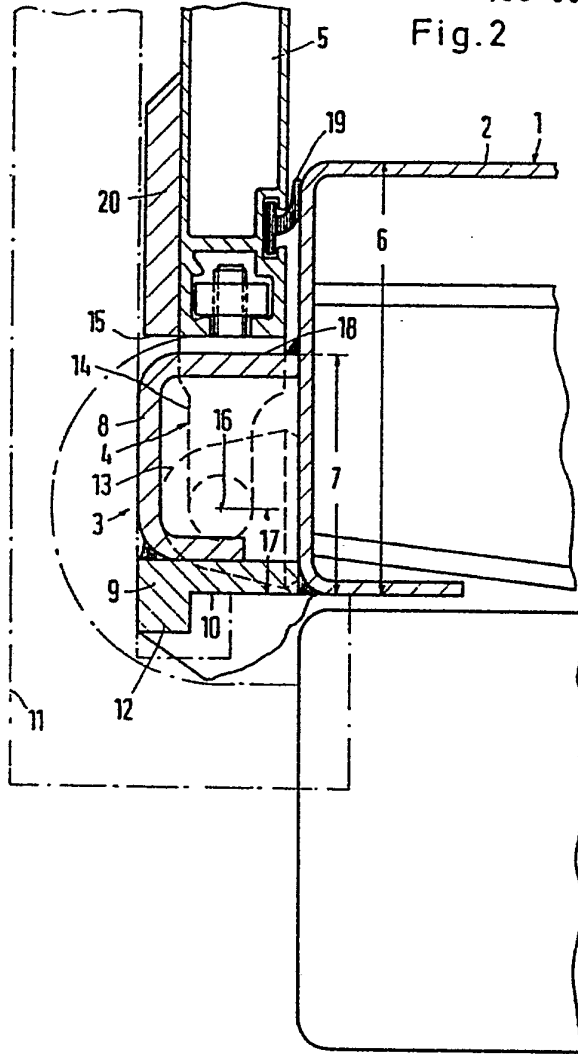
(56) Fremdragne publikationer

(57) Sammendrag: 198-86

En vekselsbeholder for lastbiler og trailere omfatter en bundramme (1), hvis ydre længdedragere (2) udvendigt er forbundet med kranlommebeslag (3) og hængsler (4) for klapbare sidevægge (5), hvis nedre smalside i opadklappet stilling ligger tæt over kranlommebeslagene (3) og ved siden af bundrammens (1) ydre længdedragere (2). Bundrammens (1) ydre længdedragere (2) er udformet som lavprofildragere, og kranlommebeslagenes (3) overflade (18) er anbragt hovedsagelig i den halve højde af de ydre længdedragere (2), og sidevæggene (5) har i området over kranlommebeslagene (3) en påsat beskyttelsesliste (20), hvis yderflade flugter tilnærmedesvis med kranlommebeslagenes (3) yderflade.

198-86

Fig.2



Opfindelsen angår en vekselseholder, især vekselseholder, for lastbiler og trailere med en bundramme, hvis ydre længdedragere udvendigt er forbundet med kranlommebeslag og hængsler for klapbare sidevægge, hvis nedre smalside i opadklappet stilling ligger tæt over kranlommebeslagene og ved siden af bundrammens ydre længdedragere.

Ved kendte vekselseholdere af denne art har bundrammens ydre længdedragere en betydelig højde, der sædvanligvis ligger på ca. 160 mm. Kranlommebeslagene har en højde på ca. 100 mm og strækker sig tilsvarende hovedsagelig over de nedre to tredjedele af området af de ydre længdedragere. Også ved en tæt placering, f.eks. på kun 5 mm, af den nedre randkant af de opadklappede sidevægge over kranlommernes overflade kræver den fri nedklapbarhed af sidevæggene hængsler med hængselarme, som har en længde på ca. 70 mm.

Opfindelsen har til opgave at angive en sådan vekselseholder af den indledningsvis omhandlede art, som ved højere stabilitet har et ved uforanderlige yderdimensioner større lastrum og et lavere ladningstygdepunkt.

Til løsning af denne opgave er vekselseholderen ifølge opfindelsen ejendommelig ved, at bundrammens ydre længdedragere er udformet som lavprofildragere, at kranlommebeslagenes overflade er anbragt hovedsagelig i den halve højde af de ydre længdedragere, og at sidevæggene i området over kranlommebeslagene har en påsat beskyttelsesliste, hvis yderflade flugter tilnærmelsesvis med kranlommebeslagenes yderflade.

Fordelagtige udførelsesformer for vekselseholderen ifølge opfindelsen fremgår af kravene 2-4.

Med udformningen ifølge opfindelsen opnår man en vekselseholder, der har en dybere i beholderen liggende lasteflade med en tilsvarende rumforøgelse og sænkning

af ladningstygdepunktet. Den lille højdeudstrækning af kranlommebeslagene muliggør en betydelig afkortning af hængselarmene, der ved kræfter, som virker på inder- siden af sidevæggene, er udsat for tilsvarende mindre 5 påvirkninger. Beskyttelsespladen sikrer det truede nedre område af sidevæggene mod beskadigelser forårsaget af gribetangen respektive -værktøjet under krantransport af vekselseholderen, hvorved et indgreb mellem gribe- værktøjet og beskyttelseslister på af ladningstrykket 10 udbulede sidevægge medfører en tilbagestillingskraft.

Opfindelsen forklares nærmere i det følgende ved en udførelsesform under henvisning til tegningen, hvor

fig. 1 viser et afbrudt sidebillede af en vekselseholder ifølge opfindelsen i området af en kranlomme, 15 og

fig. 2 et snit efter linien II-II i fig. 1.

Den på tegningen viste vekselseholder danner et veksellad med en bundramme 1, hvis ydre længdedragere 2 udvendigt er forbundet med kranlommebeslag 3 og 20 hængsler 4 for klapbare sidevægge 5. Bundrammen 1's ydre længdedragere 2 er udført som lavprofildragere med en højde 6 på 100 mm, og overfladen af hvert kranlommebeslag ligger hovedsagelig i den halve højde af den tilhørende ydre længdedrager 2. I den viste 25 udførelsesform andrager højden 7 af kranlommebeslaget 3, der består af profildelen 8 og 9, 56 mm.

Bundplanet 10 for kranlommen, der er dannet af profildelen 9, hvori der indgriber en stiptet antydning af gribetang respektive -værktøj 11 hørende til en hejse- 30 mekanisme, er udvendigt begrænset af en ansats 12, som danner en sikringsliste.

Hængslerne 4 for sidevæggene 5's klapbare drejeforbindelse består hver af et hængsellejehus 13 og en hængselarm 14, der er skruet sammen med side- 35 væggen 5's nedre smalside 15. Hængslerne 4 er

anbragt således på de ydre længdedragere 2, at
 hængselaksen 16 befinder sig i en højde 17 på 20 mm
 over bundplanet 10, og hængselarmene 14 har derved
 en længde på 40 mm. På denne måde bliver hængselarmene
 5 14 overordentligt brudsikre, og sidevæggen 5's nedre
 smalside 15 kommer til at indtage en stilling i en
 afstand på 5 mm over kranlommebeslaget 3's overflade
 18.

I det nedre, ved siden af den ydre længdedrager
 10 2's øvre del beliggende område af sidevæggen 5 har
 denne en tætning 19, som i den viste opretstående
 stilling af sidevæggen 5 ligger an mod yderfladen af
 den ydre længderamme.

I området over kranlommebeslagene 3 har sidevæg-
 15 gene 5 en påsat, f.eks. påskruet, beskyttelsesliste
 20, der fortrinsvis har en højde på mindst ca. 60 mm.
 Beskyttelseslisten består fortrinsvis af metal, men kan
 i princippet også bestå af gummi eller formstof.

20 P A T E N T K R A V

1. Vekselsbeholder for lastbiler og trailere med
 en bundramme (1), hvis ydre længdedragere (2) udvendigt
 er forbundet med kranlommebeslag (3) og hængsler (4)
 for klappbare sidevægge (5), hvis nedre smalside i opad-
 25 klappet stilling ligger tæt over kranlommebeslagene (3)
 og ved siden af bundrammens (1) ydre længdedragere (2),
 k e n d e t e g n e t ved, at bundrammens (1) ydre
 længdedragere (2) er udformet som lavprofildragere, at
 kranlommebeslagenes (3) overflade (18) er anbragt hoved-
 30 sagelig i den halve højde af de ydre længdedragere (2),
 og at sidevæggene (5) i området over kranlommebeslagene
 (3) har en påsat beskyttelsesliste (20), hvis yderflade
 flugter tilnærmelsesvis med kranlommebeslagenes (3)
 yderflade.

35 2. Vekselsbeholder ifølge krav 1, k e n d e t e g -
 n e t ved, at bundrammens (1) ydre længdedragere (2)
 har en højde på ca. 100 mm.

3. Vekselbeholder ifølge krav 1 eller 2, k e n -
d e t e g n e t ved, at beskyttelseslisten (20) har
en højde på ca. 60 mm.

4. Vekselbeholder ifølge krav 1, 2 eller 3,
5 k e n d e t e g n e t ved, at hængslernes (4) hængsel-
arme (14) har en længde på ca. 40 mm, og at hængsel-
akserne (16) er anbragt ca. 20 mm over kranlommebeslage-
nes (3) bundplan (10).

10

15

20

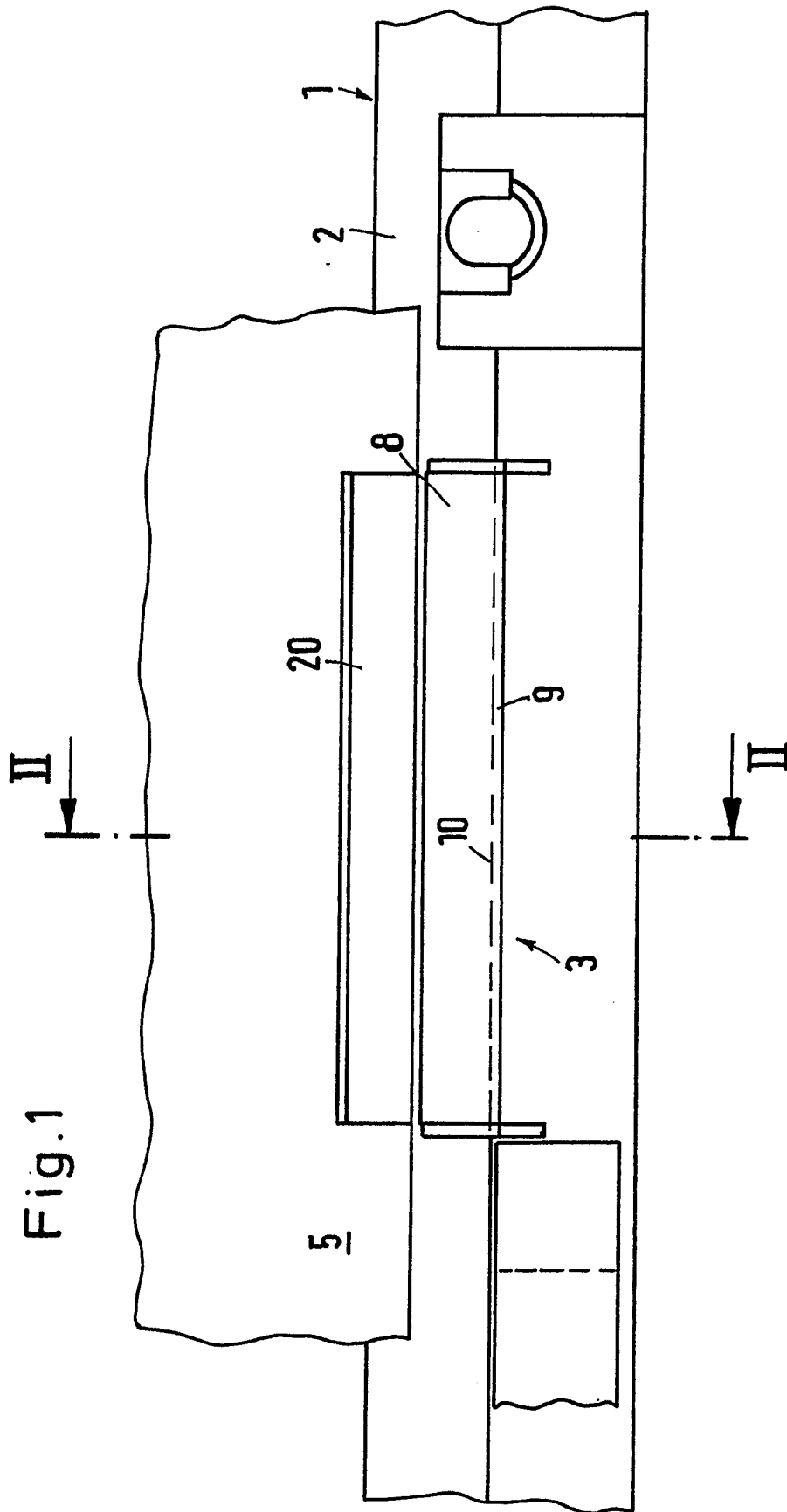


Fig. 2

