



(12)实用新型专利

(10)授权公告号 CN 206238905 U

(45)授权公告日 2017.06.13

(21)申请号 201620982262.7

(22)申请日 2016.08.30

(73)专利权人 广州市船人船舶装饰有限公司
地址 510310 广东省广州市海珠区新港东
路新洲大堤58号首层自编之二

(72)发明人 郑贯

(74)专利代理机构 广州一锐专利代理有限公司
44369

代理人 李新梅

(51) Int. Cl.

A47C 19/22(2006.01)

A47C 21/00(2006.01)

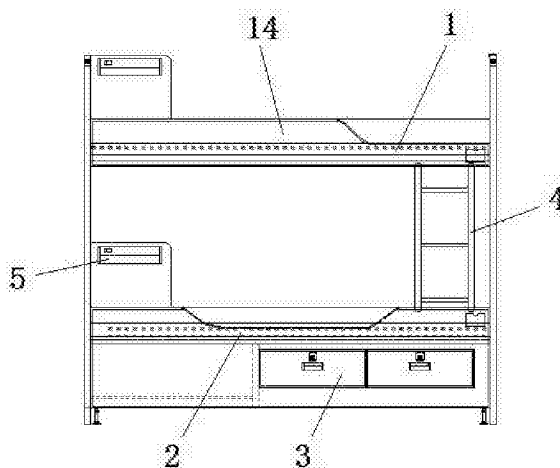
权利要求书1页 说明书3页 附图4页

(54)实用新型名称

一种带防滑梯的床

(57)摘要

本实用新型公开一种带防滑梯的床,包括有上铺和下铺,所述上铺和下铺之间设置有防滑梯,所述下铺底部设置有抽屉,所述上铺和下铺上均设置有床头灯,所述防滑梯与上铺之间和防滑梯与下铺之间均设置有连接件,所述连接件分别与上铺和下铺卡持连接,所述防滑梯上包括有立柱和横杆,所述立柱和横杆均为中空设置,所述横杆上设置有橡胶垫,所述橡胶垫上设置有防滑纹;该带防滑梯的床安全性高、具有储物功能和照明功能。



1. 一种带防滑梯的床,其特征在于:包括有上铺和下铺,所述上铺和下铺之间设置有防滑梯,所述下铺底部设置有抽屉,所述上铺和下铺上均设置有床头灯,所述防滑梯与上铺之间和防滑梯与下铺之间均设置有连接件,所述连接件分别与上铺和下铺卡持连接,所述防滑梯上包括有立柱和横杆,所述立柱和横杆均为中空设置,所述横杆上设置有橡胶垫,所述橡胶垫上设置有防滑纹。

2. 根据权利要求1所述的带防滑梯的床,其特征在于:所述立柱设置有两根,所述横杆设置有一根以上,所述横杆位于两根立柱之间纵向等距分布。

3. 根据权利要求2所述的带防滑梯的床,其特征在于:所述横杆上设置有凹槽,所述橡胶垫位于凹槽上,所述横杆内部两侧设置有固定件,所述固定件呈L形设置,所述固定件的一个面采用螺丝将横杆和橡胶垫固定连接,另一个面采用螺丝与立柱固定连接。

4. 根据权利要求3所述的带防滑梯的床,其特征在于:所述凹槽环绕横杆的横向中心线向外倾斜 5° - 20° 。

5. 根据权利要求3所述的带防滑梯的床,其特征在于:所述凹槽内部设置有卡槽。

6. 根据权利要求2所述的带防滑梯的床,其特征在于:所述横杆为铝金属横杆,所述立柱为铝金属立柱。

7. 根据权利要求1所述的带防滑梯的床,其特征在于:所述防滑纹的横截面呈半圆状设置。

8. 根据权利要求1所述的带防滑梯的床,其特征在于:所述床头灯位于上铺和下铺的床头位置处。

9. 根据权利要求1所述的带防滑梯的床,其特征在于:所述连接件上设置有槽口。

10. 根据权利要求1所述的带防滑梯的床,其特征在于:所述上铺和下铺上均设置有护栏。

一种带防滑梯的床

技术领域

[0001] 本实用新型涉及一种带防滑梯的床。

背景技术

[0002] 床是供人躺在上面睡觉的家具。人的三分之一的时间都是在床上度过的。经过千百年的演化不仅是睡觉的工具,也是家庭的装饰品之一了。床的种类有平板床、双层床等。罗汉床是一个非常俚俗的名字,至今没有学者能够很准确地解释出它的来历。罗汉床形制比较多,但基本形制都是三面围子,一面冲前。有人认为罗汉床是从弥勒榻转换而来。罗汉床逐渐演变到明清以后,变成一个待客工具。两个人可以在床上斜倚着聊天,有点像双人大沙发。平板床由基本的床头板、床尾板、加上骨架为结构的平板床,是一般最常见的式样。虽然简单,但床头板、床尾板,却可营造不同的风格;具流线线条的雪橇床,是其中最受欢迎的式样。若觉得空间较小,或不希望受到限制,也可舍弃床尾板,让整张床感觉更大。双层床是上下铺设计的床,是一般居家空间最常使用的,不仅节省空间,当一人搬出时,上铺便可成为放置杂物的好地方。

[0003] 现有的床没有安装防滑梯,安全性低。

实用新型内容

[0004] 本实用新型要解决的技术问题是提供一种安全性高的带防滑梯的床。

[0005] 为解决上述技术问题,本实用新型采用如下技术方案:

[0006] 一种带防滑梯的床,包括有上铺和下铺,所述上铺和下铺之间设置有防滑梯,所述下铺底部设置有抽屉,所述上铺和下铺上均设置有床头灯,所述防滑梯与上铺之间和防滑梯与下铺之间均设置有连接件,所述连接件分别与上铺和下铺卡持连接,所述防滑梯上包括有立柱和横杆,所述立柱和横杆均为中空设置,所述横杆上设置有橡胶垫,所述橡胶垫上设置有防滑纹。

[0007] 作为优选,所述立柱设置有两根,所述横杆设置有一根以上,所述横杆位于两根立柱之间纵向等距分布。

[0008] 作为优选,所述横杆上设置有凹槽,所述橡胶垫位于凹槽上,所述横杆内部两侧设置有固定件,所述固定件呈L形设置,所述固定件的一个面采用螺丝将横杆和橡胶垫固定连接,另一个面采用螺丝与立柱固定连接。

[0009] 作为优选,所述凹槽环绕横杆的横向中心线向外倾斜 5° - 20° ,得人体脚底受力更加均匀,提高人们的舒适感。

[0010] 作为优选,所述凹槽内部设置有卡槽,该卡槽用于卡持橡胶垫,使得橡胶垫更加稳固。

[0011] 作为优选,所述横杆为铝金属横杆,所述立柱为铝金属立柱。

[0012] 作为优选,所述防滑纹的横截面呈半圆状设置,提高人们脚部的舒适感。

[0013] 作为优选,所述床头灯位于上铺和下铺的床头位置处。

[0014] 作为优选,所述连接件上设置有槽口,该槽口用于将防滑梯卡持固定在床上。

[0015] 作为优选,所述上铺和下铺上均设置有护栏。

[0016] 本实用新型的有益效果为:该带防滑梯的床通过设置有防滑梯,可以防止人们在上下防滑梯时发生滑倒现象,提高安全性,该防滑梯的横杆和立柱均为中空设置,一方面节约了制造材料,另一方面减轻了防滑梯的重量;通过在下铺底部设置有抽屉,使得床具备了储物功能;通过在上铺和下铺上设置有床头灯,实现了照明的功能,使用方便。此外,防滑梯的横杆上设置有凹槽,橡胶垫位于凹槽上,凹槽环绕横杆的横向中心线向外倾斜 5° - 20° ,得人体脚底受力更加均匀,提高人们的舒适感;该凹槽内部设置有卡槽,该卡槽用于卡持橡胶垫,使得橡胶垫更加稳固;上铺和下铺上均设置有护栏,进一步提高人们的安全性;橡胶垫上的防滑纹的横截面呈半圆状设置,提高人们脚部的舒适感。

附图说明

[0017] 下面结合附图对本实用新型的具体实施方式作进一步详细的说明,其中:

[0018] 图1为本实用新型一种带防滑梯的床的结构示意图。

[0019] 图2为本实用新型防滑梯的结构示意图。

[0020] 图3为本实用新型横杆的纵截面视图。

[0021] 图4为本实用新型横杆安装上橡胶垫和固定件的纵截面视图。

[0022] 图5为本实用新型连接件的结构示意图。

[0023] 图6为本实用新型固定件的正视图。

[0024] 图7为本实用新型固定件的侧视图。

[0025] 图8为本实用新型固定件的俯视图。

具体实施方式

[0026] 实施例1

[0027] 如图1-5所示,一种带防滑梯的床,包括有上铺1和下铺2,所述上铺1和下铺2之间设置有防滑梯4,所述下铺2底部设置有抽屉3,所述上铺1和下铺2上均设置有床头灯5,所述防滑梯4与上铺1之间和防滑梯4与下铺2之间均设置有连接件8,所述连接件8分别与上铺1和下铺2卡持连接,所述防滑梯4上包括有立柱6和横杆7,所述立柱6和横杆7均为中空设置,所述横杆7上设置有橡胶垫12,所述橡胶垫12上设置有防滑纹13。

[0028] 本实施例的有益效果为:该带防滑梯的床通过设置有防滑梯,可以防止人们在上下防滑梯时发生滑倒现象,提高安全性,该防滑梯的横杆和立柱均为中空设置,一方面节约了制造材料,另一方面减轻了防滑梯的重量;通过在下铺底部设置有抽屉,使得床具备了储物功能;通过在上铺和下铺上设置有床头灯,实现了照明的功能,使用方便。

[0029] 实施例2

[0030] 如图1-8所示,一种带防滑梯的床,包括有上铺1和下铺2,所述上铺1和下铺2之间设置有防滑梯4,所述下铺2底部设置有抽屉3,所述上铺1和下铺2上均设置有床头灯5,所述防滑梯4与上铺1之间和防滑梯4与下铺2之间均设置有连接件8,所述连接件8分别与上铺1和下铺2卡持连接,所述防滑梯4上包括有立柱6和横杆7,所述立柱6和横杆7均为中空设置,所述横杆7上设置有橡胶垫12,所述橡胶垫12上设置有防滑纹13,所述立柱6设置有两根,所

述横杆7设置有一根以上,所述横杆7位于两根立柱6之间纵向等距分布,所述横杆7上设置有凹槽10,所述橡胶垫12位于凹槽10上,所述横杆7内部两侧设置有固定件9,所述固定件9呈L形设置,所述固定件9的一个面采用螺丝将横杆7和橡胶垫12固定连接,该螺丝贯穿横杆7和橡胶垫12再与固定件9连接,另一个面采用螺丝与立柱6固定连接,所述凹槽10环绕横杆7的横向中心线向外倾斜 12.5° ,得人体脚底受力更加均匀,提高人们的舒适感,所述凹槽10内部设置有卡槽11,该卡槽11用于卡持橡胶垫12,使得橡胶垫12更加稳固,所述横杆7为铝金属横杆,所述立柱6为铝金属立柱,所述防滑纹13的横截面呈半圆状设置,提高人们脚的舒适感,所述床头灯5位于上铺1和下铺2的床头位置处,所述连接件8上设置有槽口15,该槽口15用于将防滑梯卡持固定在床上,所述上铺1和下铺2上均设置有护栏14。

[0031] 本实施例的有益效果为:该带防滑梯的床通过设置有防滑梯,可以防止人们在上下防滑梯时发生滑倒现象,提高安全性,该防滑梯的横杆和立柱均为中空设置,一方面节约了制造材料,另一方面减轻了防滑梯的重量;通过在下铺底部设置有抽屉,使得床具备了储物的功能;通过在上铺和下铺上设置有床头灯,实现了照明的功能,使用方便;防滑梯的横杆上设置有凹槽,橡胶垫位于凹槽上,凹槽环绕横杆的横向中心线向外倾斜 12.5° ,得人体脚底受力更加均匀,提高人们的舒适感;该凹槽内部设置有卡槽,该卡槽用于卡持橡胶垫,使得橡胶垫更加稳固;上铺和下铺上均设置有护栏,进一步提高人们的安全性;橡胶垫上的防滑纹的横截面呈半圆状设置,提高人们脚部的舒适感。

[0032] 以上所述,仅为本实用新型的具体实施方式,但本实用新型的保护范围并不局限于此,任何不经过创造性劳动想到的变化或替换,都应涵盖在本实用新型的保护范围之内。

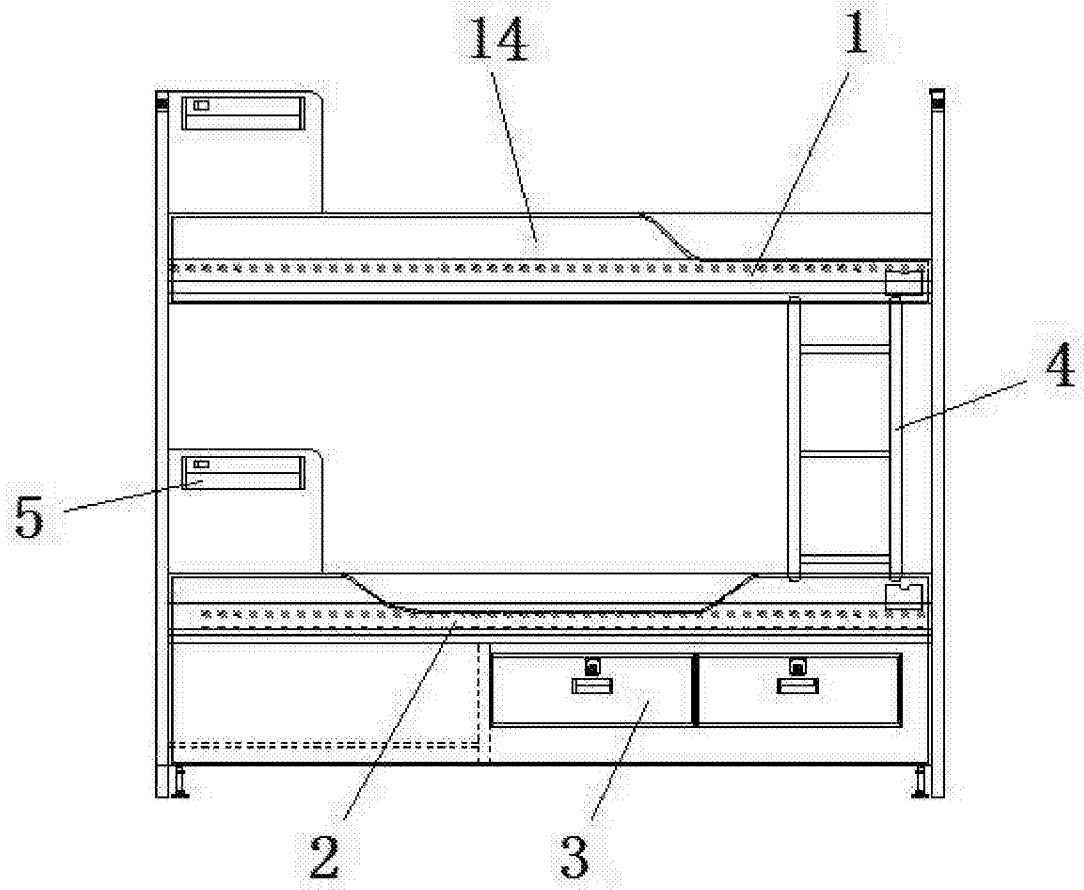


图1

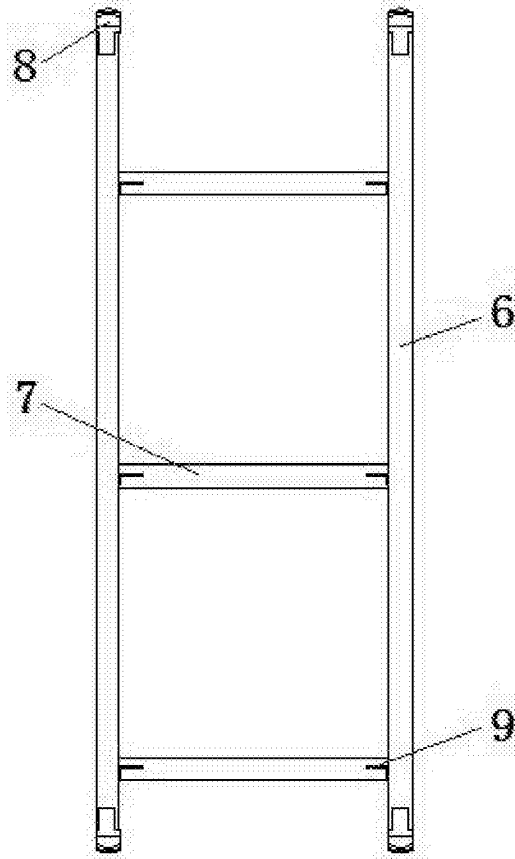


图2

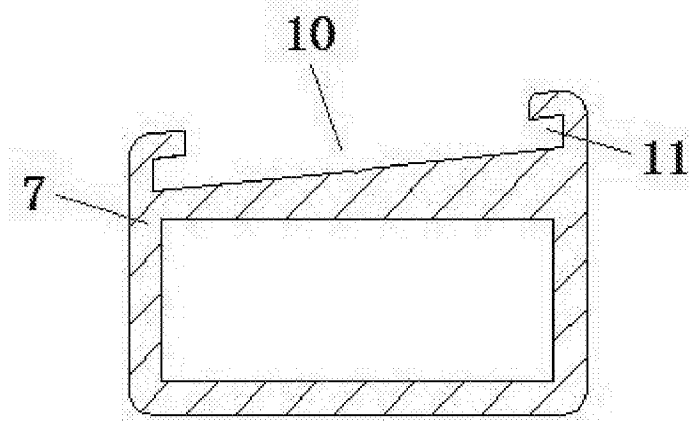


图3

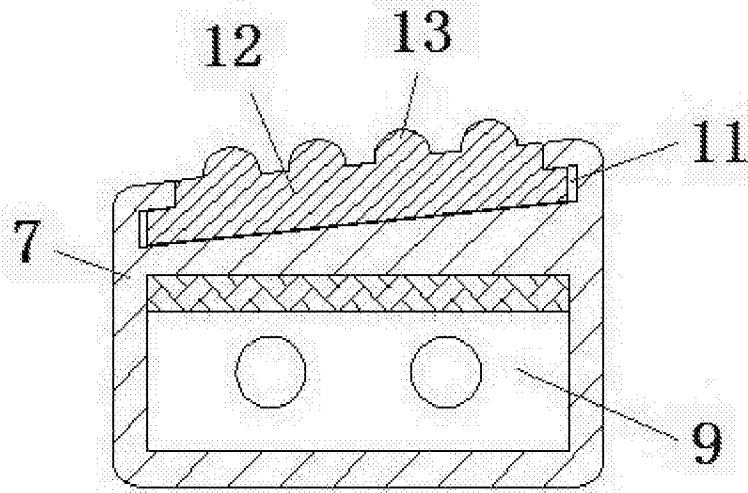


图4

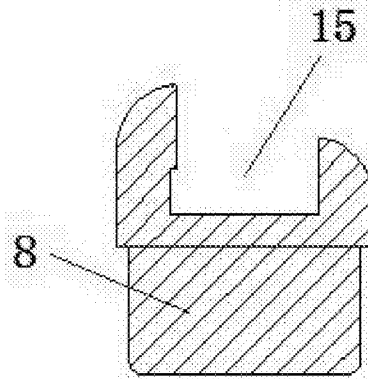


图5

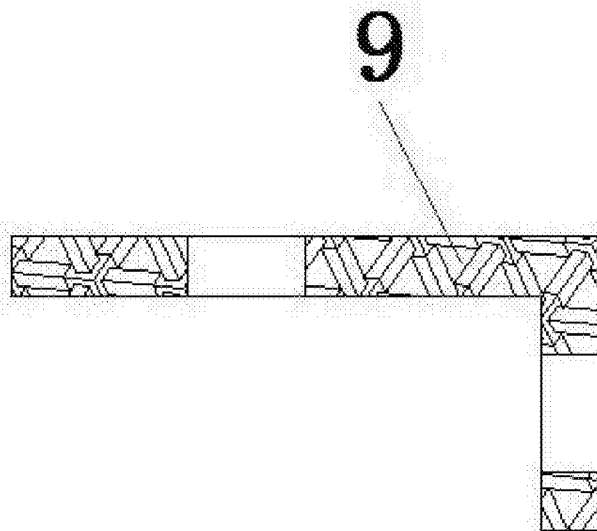


图6

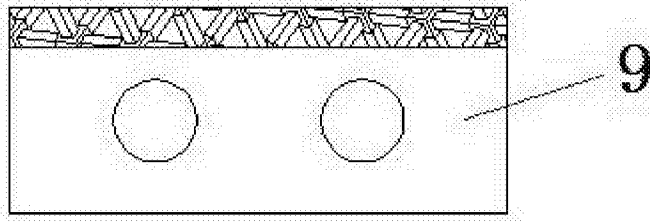


图7

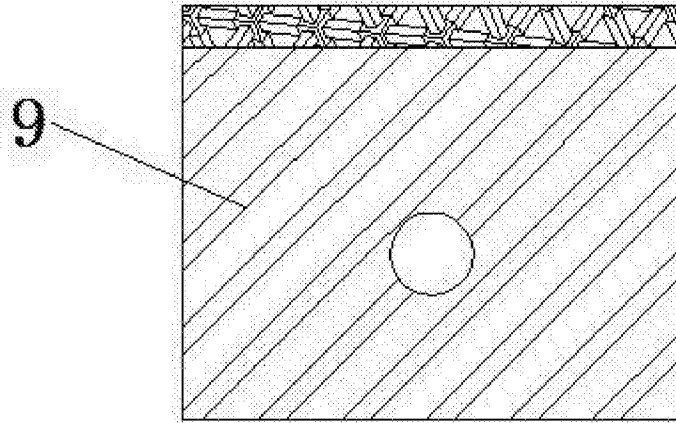


图8