

RZECZPOSPOLITA  
POLSKAUrząd Patentowy  
Rzeczypospolitej Polskiej**(12) OPIS OCHRONNY (19) PL (11) 59364  
WZORU UŻYTKOWEGO (13) Y1****(21) Numer zgłoszenia: 106402****(51) Intcl<sup>7</sup>:****E21D 11/22****(22) Data zgłoszenia: 18.04.1997****(54)****Łącznik podciągów****(43)****Zgłoszenie ogłoszono:****26.10.1998 BUP 22/98****(45)****O udzieleniu prawa ochronnego ogłoszono:****31.10.2002 WUP 10/02****(73)****Uprawniony z prawa ochronnego:**Barecki Zbigniew, Zabrze, PL  
Gruszczyński Stanisław, Zabrze, PL**(72)****Twórca wzoru użytkowego:**Zbigniew Barecki, Zabrze, PL  
Stanisław Gruszczyński, Zabrze, PL**(57)****PL 59364 Y1**

Ru 59364

### Łącznik podciągów

Przedmiotem wzoru użytkowego jest łącznik do łączenia podciągów przy odrzwiach obudowy górniczej

Jednym ze stosowanych elementów obudowy wyrobisk górniczych są tak zwane podciągi, czyli elementy kształtowników, na przykład o profilu szynowym, profilu V, i. t. c., za pomocą których wzmacniane są odrzwia obudowy górniczej wzdłuż osi wyrobiska górniczego. Dzięki tym podciągom można zwiększyć stateczność obudowy, zapewnić bardziej równomierne rozłożenie sił nacisku stropu na poszczególne elementy obudowy a także zapewnić odpowiednią podporność, na przykład łuków stropnicowych obudowy, które ze względów technologicznych lub w rejonie skrzyżowań wyrobisk nie mają podparcia, na przykład za pomocą łuków ociosowych. Zagadnienie to jest rozwiązane i powszechnie stosowane w górnictwie. nierozwiązanym pozostaje natomiast problem czołowego łączenia kolejnych odcinków podciągów a także ich demontażu.

Aby rozwiązać to zagadnienie wzięto sobie za cel skonstruowanie łącznika do łączenia podciągów.

Łącznik składa się z podstawy dostosowanej swoim kształtem do profilu podciągu. Podstawa łącznika obejmuje łączone podciągi od dołu a przytwierdzone do niej dwie obejmę krańcowe i jedna środkowa obejmują te podciągi od góry.

Łącznik według wzoru ilustruje rysunek, którego Fig. 1 przedstawia widok z boku łączonych podciągów z łącznikiem a Fig. 2 przedstawia przekrój Fig. 1 wzdłuż linii A - A.

Łącznik według wzoru składa się z podstawy 2 dostosowanej swoim kształtem do profilu podciągu 1. Podstawa łącznika ma od góry dwie krańcowe obejmy 3 i jedną środkową obejmę 4, które to obejmy 3 i 4 połączone są z podstawą 2 łącznika w sposób trwały lub rozłączony. Środkowa obejmą 4 usytuowana jest w miejscu styku czołowego podciągów 1. Łącznik w podstawie 2 ma dwie pary przelotowych otworów 5 a każdy z podciągów 1 ma przy swoim końcu rowek 6 na klin 7.

Parada  
[Signature]

Ru59364

**Zastrzeżenie ochronne**

Łącznik podciągów przy odrzwiach obudowy górniczej, znamieny tym, że składa się z podstawy (2) dostosowanej swoim kształtem do profilu podciągu (1) przy czym podstawa (2) łącznika ma od góry dwie krańcowe obejmy (3) i jedną środkową obejmę (4), które to obejmy (3) i (4) połączone są z podstawą (2) łącznika w sposób trwały lub rozłączny a środkowa obejmą (4) usytuowana jest w miejscu styku czołowego podciągów (1), zaś w podstawie (2) łącznik ma dwie pary przelotowych otworów (5) a każdy z podciągów (1) ma przy swoim końcu rowek (6) na klin (7).

pancni.  
Now

59364

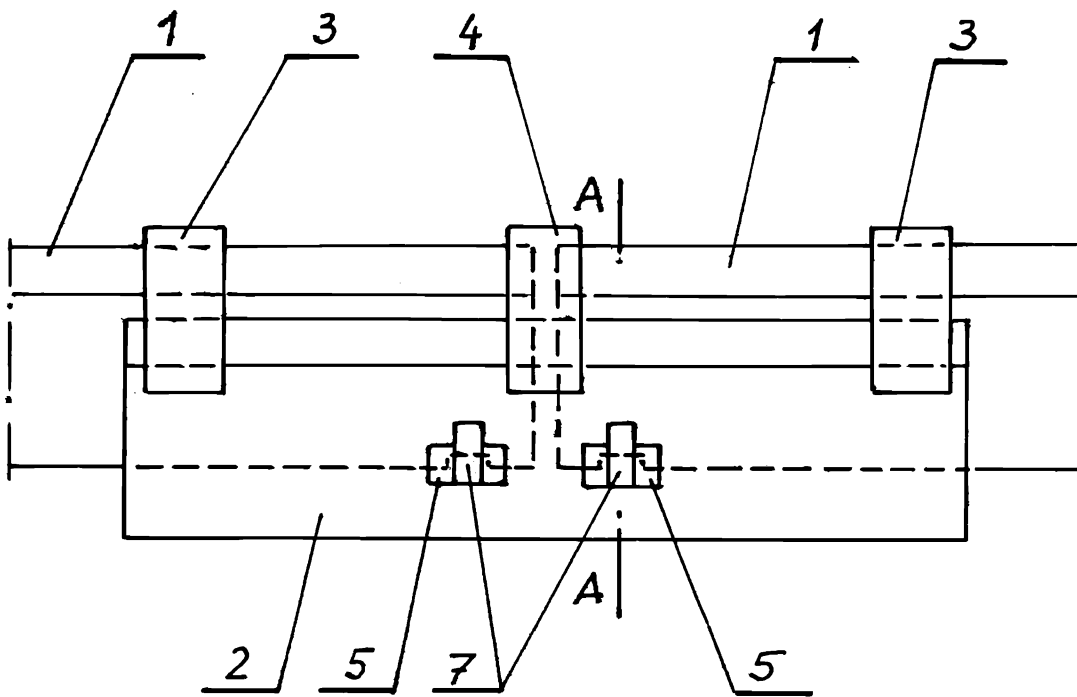


Fig. 1

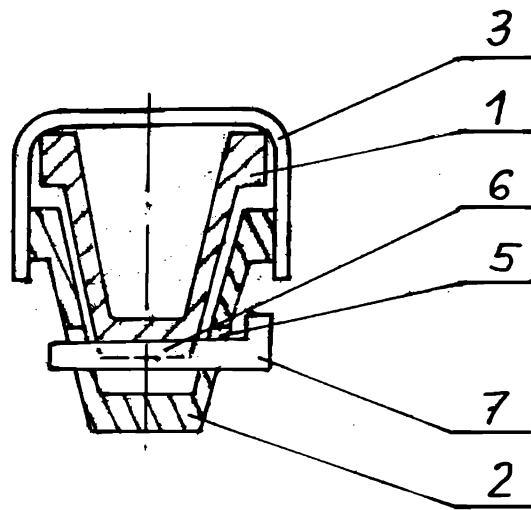


Fig. 2

*Parady*  
*Attor*