



PUBLIKATIENUMMER : 1004148A3

INDIENINGSNUMMER : 9000445

MINISTERIE VAN ECONOMISCHE ZAKEN

Internat. klassif.: B42D

Datum van verlening : 29 September 1992

De Minister van Economische Zaken,

Gelet op de wet van 28 Maart 1984 op de uitvindingsoctrooien inzonderheid artikel 22;

Gelet op het Koninklijk Besluit van 2 December 1986, betreffende het aanvragen, verlenen en in stand houden van uitvindingsoctrooien, inzonderheid artikel 28;

Gelet op het proces-verbaal opgesteld door de Dienst voor Industriële Eigendom op 23 April 1990 te 15u00

BESLUIT :

ARTIKEL 1.- Er wordt toegekend aan : LOLLI CARLA P.
Jan Van Rijswijcklaan 76, 2018 ANTWERPEN(BELGIE)

vertegenwoordigd door : DONNE Eddy, BUREAU M.F.J. BOCKSTAEL, Arenbergstraat, 13 - B
2000 ANTWERPEN.

een uitvindingsoctrooi voor de duur van 20 jaar, onder voorbehoud van de betaling van de jaartaksen, voor : INBINDMAP MET UITSCHERBAAR SCHUTBLAD.

ARTIKEL 2.- Dit octrooi is toegekend zonder voorafgaand onderzoek van zijn octrooieerbaarheid, zonder waarborg voor zijn waarde of van juistheid van de beschrijving der uitvindingen en op eigen risico van de aanvrager(s).

Brussel, 29 September 1992
BIJ SPECIALE MACHTIGING :

WUYTS L
Directeur

- 1 -

Inbindmap met uitscheurbaar schutblad.

De huidige uitvinding heeft betrekking op een inbindmap met uitscheurbaar schutblad voor het samenbundelen van losse documenten.

Meer speciaal heeft de uitvinding betrekking op een inbindmap met uitscheurbaar schutblad die kan samenwerken met om het even welke buitenmap, meer speciaal een siermap of dergelijke, één en ander zodanig dat het eerste blad van de ingebonden documenten vrij kan gekozen worden, onafhankelijk van zowel de eigenlijke inbindmap als van de siermap die eromheen wordt voorzien.

Zulk eerste blad van het ingebonden bundel kan dan ook gevormd worden door om het even welk blad, doorzichtig of niet, bedrukt of niet, enz.

Zulke inbindmap volgens de uitvinding bestaat in hoofdzaak uit een achterblad in om het even welk

materiaal; een voorblad of schutblad in een geschikte papiersoort en een rug die minstens bestaat uit een laag lijm waarop de bladen bevestigd zijn, waarbij het schutblad door tussenkomst van een vrijmaakbare laag bijkomend verbonden is met een drukgevoelige lijmlaag die zelf verbonden is met een strook die aan haar tweede vrije rand verbonden is ten opzichte van de voornoemde lijmrug en waarbij het schutblad een perforatielijn vertoont die gesitueerd is tussen de rechtstreekse bevestiging van het schutblad met de voornoemde strook, enerzijds, en de vrijmaakbare bevestiging van het schutblad op de voornoemde strook, anderzijds.

Met het inzicht de kenmerken volgens de uitvinding beter aan te tonen is hierna, als voorbeeld zonder enig beperkend karakter, een voorkeurdragende uitvoeringsvorm beschreven van een inbindmap volgens de uitvinding met verwijzing naar de bijgaande tekeningen waarin:

- figuur 1 in perspektief een inbindmap met uitscheurbaar schutblad weergeeft volgens de uitvinding;
- figuur 2 een schematische doorsnede weergeeft volgens lijn II-II in figuur 1;
- figuur 3 op grotere schaal het gedeelte weergeeft dat in figuur 2 door F3 is aangeduid;
- figuur 4 een dwarse doorsnede weergeeft van een in-

- 3 -

bindmap volgens de uitvinding nadat zij in U-vorm geplooid is;

figuur 5 in dwarse doorsnede een losse samenvoeging weergeeft van een inbinding volgens de uitvinding;

figuur 6 een zicht is gelijkaardig aan dit van figuur 5, doch nadat de eigenlijke inbinding is uitgevoerd;

figuur 7 een zicht is gelijkaardig aan dit van figuur 6, doch nadat het schutblad is uitgescheurd;

figuren 8 en 9 doorsneden weergeven gelijkaardig aan deze van figuur 3, doch voor uitvoeringsvarianten.

In figuur 1 is een inbindmap 1 weergegeven die hoofdzakelijk bestaat uit een uitscheurbaar schutblad 2; een achterblad 3 en een rug 4.

Daar waar het achterblad 3 uit om het even welk, soepel of stijf, doorzichtig of ondoorzichtig, materiaal kan bestaan, zal het uitscheurbaar schutblad 2 gevormd worden uit een dunnepapierssoort en zal de rug 4 bestaan uit een onder invloed van warmte smeltbare lijm waarop, enerzijds en anderzijds, aan de vrije randen, het schutblad 2 en het achterblad 3 zijn vastgelijmd.

De rug 4 vertoont evenwijdige inkepingen 5 en 6 die als plooilijnen fungeren voor het vormen van de U-vormige inbindmap zoals weergegeven in figuur 4 en die hetzij aan de binnenzijde hetzij aan de buitenzijde van de rug 4 kunnen voorzien worden. In het verlengde van het achterblad 3 is op de lijmrug 4, meer speciaal aan de andere zijde van het schutblad 2, een strook materiaal 7, bijvoorbeeld een strook karton, vastgekleefd, waarbij voorbij het lijmgedeelte van de rug 4 doch aan dezelfde zijde, op deze strip 7 een lijm 8 is voorzien die onder druk kan samenkleven met een ander onderdeel.

Tussen het schutblad 2 en deze drukgevoelige lijm 8 is een bekleding of vrijmaakbare laag 9 voorzien die ongevoelig is of nagenoeg ongevoelig is voor de kleefkracht van de drukgevoelige lijm 8.

Uiteindelijk is in het schutblad 2, tussen de laag 9 en de rug 4, over de ganse hoogte van de map een perforatie 10 voorzien.

De perforatielijn 10 zal bij voorkeurover een kleine afstand aan ieder uiteinde van het schutblad 2 ingescheurd of ingesneden zijn, bijvoorbeeld over een afstand van 10 à 20 mm.

De toepassing van zulke inbindmap volgens de uitvinding is zeer eenvoudig en zeer doeltreffend.

Het volstaat de inbindmap in de vorm te plooien zoals weergegeven in figuur 4 om er, enerzijds, een hoeveelheid in te binden documenten 11 in aan te brengen en, anderzijds, een geschikt eerste blad 12 dat uit eenzelfde of een ander materiaal dan de bladen 11 kan gevormd zijn, dat al dan niet kan voorbedrukt zijn, doorzichtig of niet, met andere woorden dat kan gevormd worden door om het even welk gewenst voorblad dat tegen het voornoemd schutblad 2 wordt geplaatst.

Tevens plaatst men de inbindmap volgens de uitvinding in een geschikte verstevigingsmap of siermap 13 waarna men de rug 4 onderwerpt aan een geschikte verwarming, één en ander zodanig dat de documenten 11 en het voorblad 12 stevig vastgelijmd worden in de lijmrug 4, enerzijds, en de inbindmap volgens de uitvinding op haar beurt stevig wordt vastgelijmd in de verstevigingsmap, siermap of dergelijke 13.

Nadat het geheel op geschikte wijze is samengedrukt en afgekoeld zal het volstaan het schutblad 2 uit te scheuren, wat mogelijk is, enerzijds, doordat de laag 9 gemakkelijk vrij komt van de drukgevoelige lijmlaag 8,

- 6 -

en anderzijds, de aanwezigheid van de perforatie 10 waardoor het schutblad eenvoudig kan uitgescheurd worden, wat nog vergemakkelijkt wordt door de voornoemde voorafgaandelijke inscheuring of insnijding aangezien hierdoor het scheuren niet moet aanvangen aan het uiteinde van het schutblad.

Vervolgens zal men een druk uitoefenen op de inbinding ter plaatse van de drukgevoelige lijm 8 om een geschikte verbinding te verkrijgen tussen de strook 7 en het voorblad 12 dat op deze wijze bijkomend wordt bevestigd.

Het is duidelijk dat men op deze wijze een map verkrijgt die toelaat om het even welk voorblad 12 te kiezen en in te binden en waarbij het verwijderen van het schutblad 2 op een zeer doeltreffende wijze geschiedt, mede door de aanwezigheid van de perforatie 10 die een zuiver afscheuren van dit schutblad toelaat en waarbij na inbinding de afscheurlijn niet meer zichtbaar is.

In de figuren 8 en 9 is een variante weergegeven van de voornoemde uitvoeringsvorm die in hoofdzaak verschilt van deze laatste uitvoeringsvorm doordat het achterblad 3 en de strook 7 samen met een achter de rug 4 gelegen deel 4A als het ware één geheel vormen.

- 7 -

In de uitvoeringsvorm van figuur 8 is het schutblad 2, voorbij de perforatie 10, blijvend verbonden met de lijmlaag 8, terwijl dit schutblad 2, voor de perforatie 10, door tussenkomst van de voornoemde laag 9 met de lijmlaag 8 is verbonden.

In de uitvoeringsvorm van figuur 9 is het schutblad 2 op dezelfde wijze als dit het geval is in figuur 3, verbonden met respectievelijk de lijmrug 4 en, via tussenkomst van de laag 9, met de lijmlaag 8.

Zowel in de rug 4A als in de rug 4 kunnen plooilijnen ingedrukt zijn en/of inkepingen voorzien zijn.

De toepassing van een inbindmap volgens de figuren 8 en 9 is identiek aan deze zoals hiervoor beschreven met verwijzing naar de figuren 4 tot 7.

Het is duidelijk dat de huidige uitvinding geenszins beperkt is tot de als voorbeeld beschreven en in de bijgaande tekeningen weergegeven uitvoeringen, doch zulke inbindmap kan in allerlei vormen en afmetingen worden verwezenlijkt zonder buiten het kader der uitvinding te treden.

Konklusies.

1.- Inbindmap met uitscheurbaar schutblad, daardoor gekenmerkt dat zij in hoofdzaak bestaat uit een achterblad (3) in om het even welk materiaal; een voorblad of schutblad (2) in een geschikte papiersoort en een rug (4) die minstens bestaat uit een laag lijm waarop de bladen (3) en (2) bevestigd zijn, waarbij het schutblad (2) door tussenkomst van een vrijmaakbare laag (9) bijkomend verbonden is met een drukgevoelige lijmlaag (8) die zelf verbonden is met een strook (7) die aan haar tweede vrije rand verbonden is ten opzichte van de voornoemde lijmrug (4) en waarbij het schutblad (2) een perforatielijn vertoont die gesitueerd is tussen de rechtstreekse bevestiging van het schutblad (2) met de strook (7), enerzijds, en de vrijmaakbare bevestiging (8-9) van het schutblad (2), anderzijds.

2.- Inbindmap volgens konklusie 1, daardoor gekenmerkt dat de rug van de map gevormd wordt door enkel de lijmlaag (4).

3.- Inbindmap volgens konklusie 1, daardoor gekenmerkt dat de rug van de map gevormd wordt door tegelijkertijd de lijmlaag (4) en een ruggedeelte (4A) dat één geheel

vormt met, enerzijds, het achterblad (3) en, anderzijds, de strook (7).

4.- Inbindmap volgens één der voorgaande konklusies, daardoor gekenmerkt dat de bladen (2) en (3) bevestigd zijn aan de zijranden van de rug (4) en dit aan tegenover elkaar liggende zijden.

5.- Inbindmap volgens één der konklusies 1 tot 3, daardoor gekenmerkt dat de bladen (2) en (3), respectievelijk bevestigd zijn aan de strook (7) en aan de lijmlaag (4).

6.- Inbindmap volgens één der voorgaande konklusies, daardoor gekenmerkt dat de voornoemde strook (7) bevestigd is met de lijmrug (4) aan dezelfde zijde waarop het achterblad (3) is bevestigd.

7.- Inbindmap volgens één der voorgaande konklusies, daardoor gekenmerkt dat de perforatielijn (10) aan ieder uiteinde van het schutblad over een kleine afstand is ingescheurd of ingesneden.

8.- Inbindmap volgens één der voorgaande konklusies, daardoor gekenmerkt dat de lijmrug (4) voorzien is van evenwijdige plooilijnen (5-6).

9.- Inbindmap volgens konklusie 4, daardoor gekenmerkt dat de plooilijnen (5-6) gevormd zijn door driehoekvormige inkepingen.

10.- Inbindmap volgens één der voorgaande konklusies, daardoor gekenmerkt dat de rug (4A) voorzien is van evenwijdige plooilijnen.

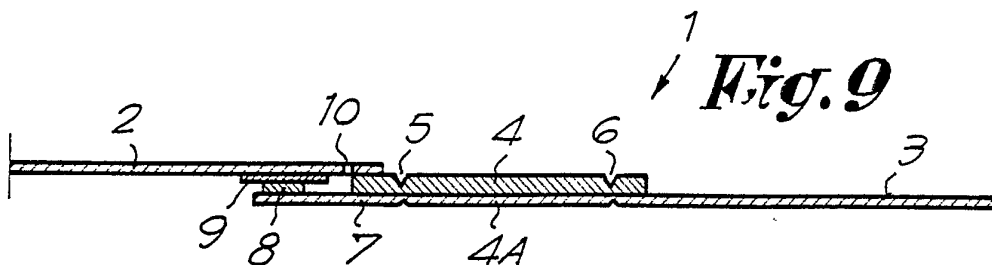
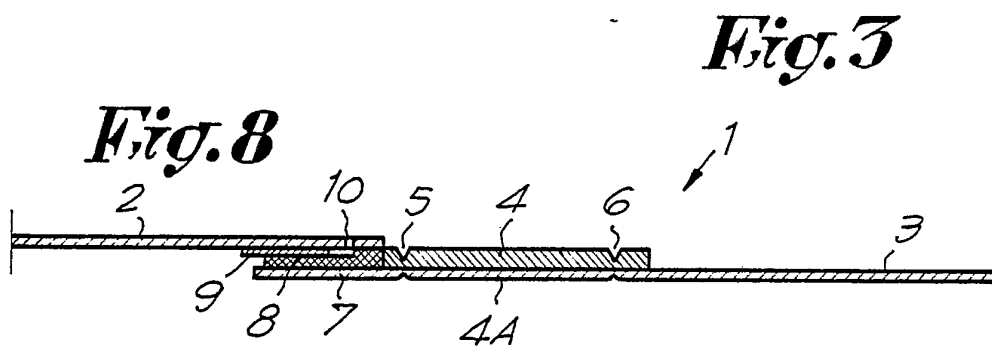
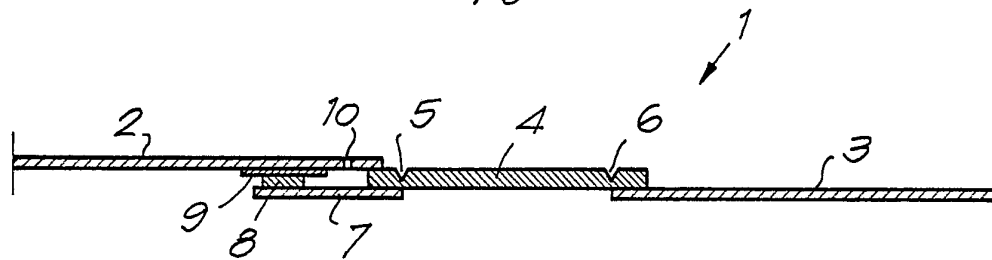
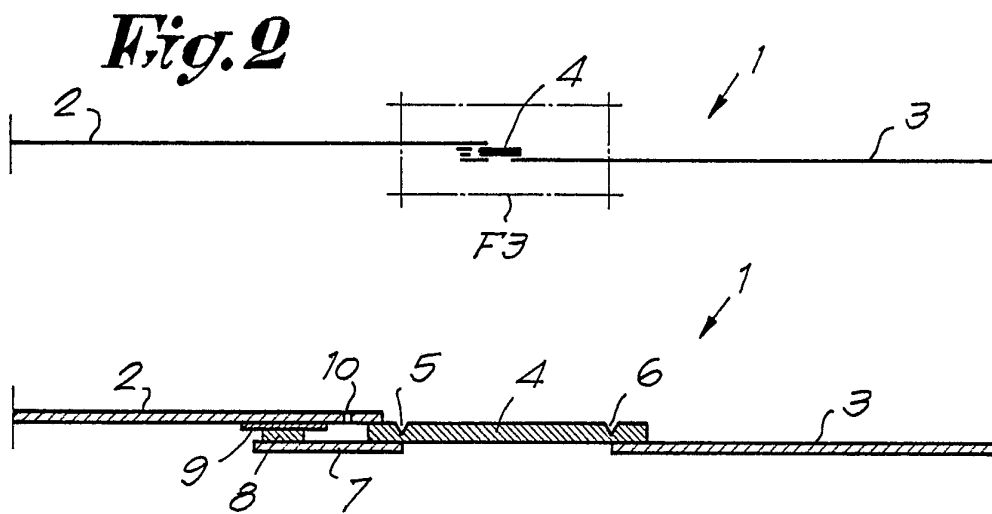
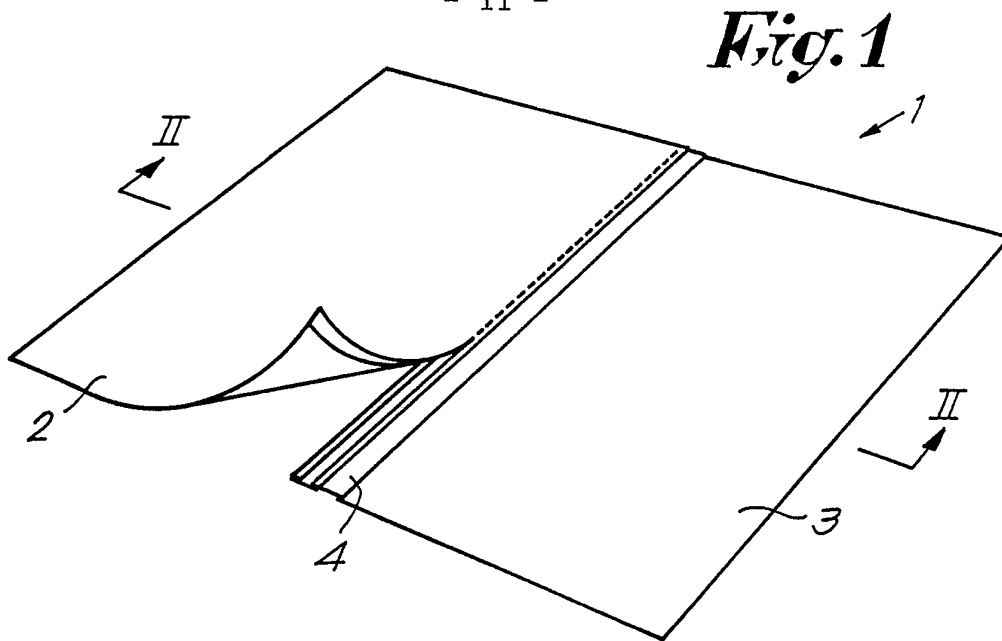


Fig. 4

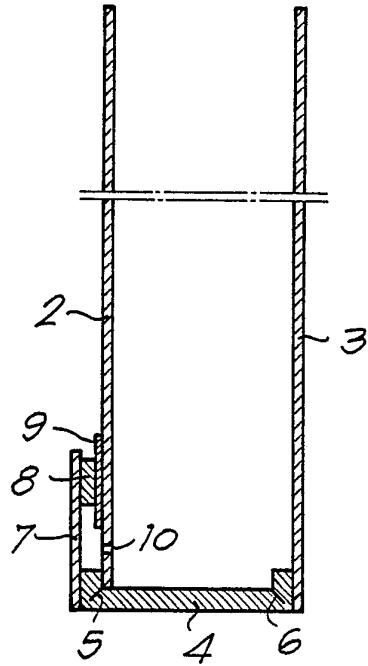


Fig. 5

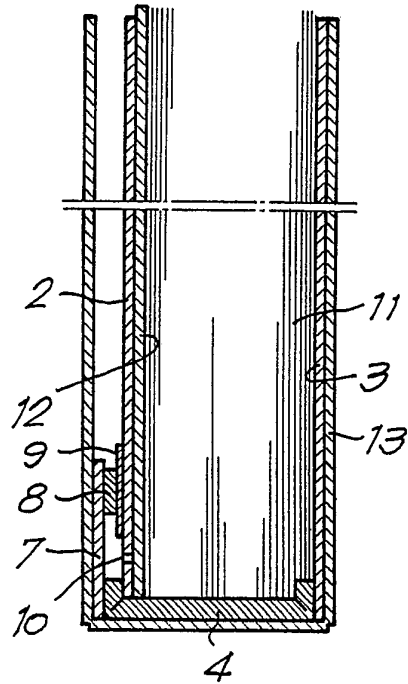


Fig. 6

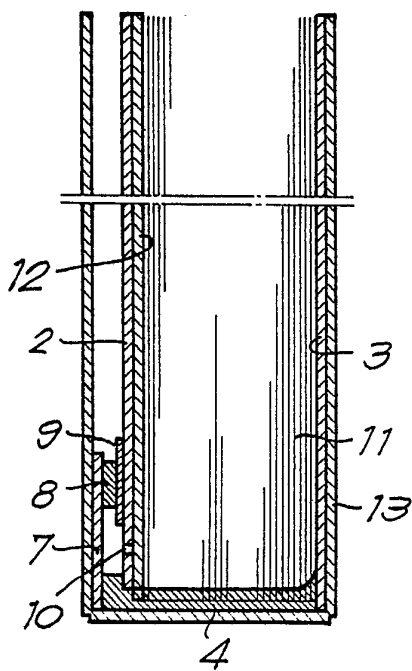
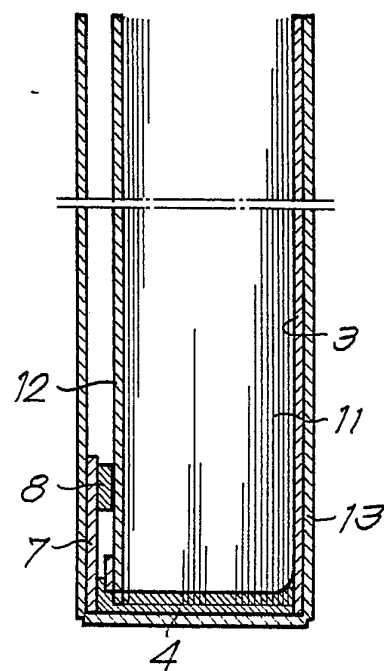


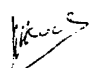
Fig. 7



SAMENWERKINGSVERDRAG INZAKE OCTROOIEN

Verslag betreffende het onderzoek van het internationale type
opgesteld krachtens artikel 21 § 9 van de Belgische wet op de
uitvindingsoctrooien van 28 maart 1984

IDENTIFIKATIE VAN DE NATIONALE AANVRAGE		KENMERK VAN DE AANVRAGER OF GEMACHTIGDE 4OPRI/V.E/502	
Belgische nationale aanvraag nr. 9000445		Datum van indiening 23 april 1990	
		Ingeroepen voorrangsdatum	
Aanvrager (Naam) UNIBIND (CYPRUS) LIMITED			
Datum van het verzoek voor een onderzoek van internationaal type 31 juli 1990		Door de Instantie voor Internationaal Onderzoek (ISA) aan het verzoek voor een onderzoek van internationaal type toegekend nr. SN 16200 BE	
I. CLASSIFICATIE VAN HET ONDERWERP (bij toepassing van verschillende classificaties, alle classificatiesymbolen opgeven)			
Volgens de internationale octrooi classificatie (CIB) of terzelfdertijd volgens de nationale classificatie en de CIB Int.cl. ⁵ B 42 D 3/00, B 42 D 3/00 B			
II. ONDERZOCHE GEBIEDEN VAN DE TECHNIEK			
Onderzochte minimum documentatie			
Classificatiesysteem		Classificatiesymbolen	
Int.cl. ⁵		B 42 D	
Onderzochte andere documentatie dan de minimum documentatie voor zover dergelijke documenten in de onderzochte gebieden zijn opgenomen			
III. <input type="checkbox"/> MEN IS VAN OORDEEL DAT BEPAALDE CONCLUSIES NIET HET ONDERWERP KONDEN UITMAKEN VAN EEN ONDERZOEK (Opmerkingen op aanvullingsblad)			
IV. <input type="checkbox"/> GEBREK AAN EENHEID VAN UITVINDING EN/OF VASTSTELLING BETREFFENDE DE OMVANG VAN HET ONDERZOEK (Opmerkingen op aanvullingsblad)			

V. VAN BELANG ZIJNDE LITERATUUR		
° Categorie	Vermelding van literatuur met aanduiding, voor zover nodig, van speciaal van belang zijnde tekstgedeelten of tekeningen.	Van belang voor conclusie(s) Nr.
A	EP,A,0363345 (LOLLI) 11 april 1990 zie bladzijde 5, regels 18 - 57; figuren 6-8 ---	1-2, 4, 6, 8-9
A	EP,A,0140197 (SWEDEX VERTRIEBS-GMBH) 08 mei 1985 zie samenvatting; figuur ---	3, 10
A	EP,A,0347404 (LOLLI) 20 december 1989 zie kolom 2, regels 37 - 43 zie kolom 3, regels 8 - 14; figuur 1 ---	1-2, 8
A	CH,A,590137 (ABILDGAARD LABORATORIES) 29 juli 1977 zie figuren 9-10, 12, 14 ---	1
A	FR,A,2189215 (GENERAL BINDING CORPORATION) 25 januari 1974 zie bladzijde 11, regel 21 - bladzijde 12, regel 31; figuren 16-18 ---	1
<p>° Speciale categorieën van vermelde literatuur :</p> <p>A : literatuur die de algemene stand van de techniek weergeeft, maar niet beschouwd wordt als zijnde van bijzonder belang</p> <p>E : eerdere literatuur, maar gepubliceerd op de datum van indiening of na deze datum</p> <p>I : literatuur die het intropen van een voorrang in twijfel kan trekken of vermeld wordt om de publicatiedatum van een andere vermelding te bepalen of om een speciale reden (zoals aangegeven)</p> <p>O : literatuur die betrekking heeft op een mondelinge bekendmaking, een gebruik, een tentoonstelling of elk ander middel</p> <p>P : literatuur gepubliceerd voor de indieningsdatum, maar na de ingeroepen voorrangdatum</p> <p>I : niet tijdig gepubliceerde literatuur vermeld ter verduidelijking van het principe of een theorie die aan de uitvinding ten grondslag ligt</p> <p>X : literatuur op zichzelf van bijzonder belang : de geclaimde uitvinding is niet nieuw of mist uitvinderswerkzaamheid</p> <p>Y : literatuur van bijzonder belang : de geclaimde uitvinding mist uitvinderswerkzaamheid wanneer de literatuur in samenhang gelezen wordt met andere literatuur van de categorie V, immers, dergelijke combinatie is voordehandliggend voor een man van het vak</p> <p>& : literatuur die deel uitmaakt van dezelfde octroofamilie</p>		
VI. VERKLARING		
Datum waarop het onderzoek van het internationale type werd voltooid		Verzenddatum van het verslag van het onderzoek van het internationale type
1 02 OCTOBER 1990		
Administratie belast met het internationaal onderzoek		Handtekening van de bevoegde ambtenaar
		KOCH J. M. L. 

**AANHANGSEL BEHORENDE BIJ HET RAPPORT BETREFFENDE
NIEUWHEIDSONDERZOEK VAN INTERNATIONAL TYPE,
UITGEVOERD IN OCTROOIAANVRAGE NR.**

SN 16200 BE

Het aanhangsel bevat een opgave van elders gepubliceerde octrooiaanvragen of octrooien (zogenaamde leden van dezelfde octrooifamilie), die overeenkomen met octrooischriften genoemd in het rapport.

De opgave is samengesteld aan de hand van gegevens uit het computerbestand van het Europees Octrooibureau per 04/10/90. De juistheid en volledigheid van deze opgave wordt noch door het Europees Octrooibureau, noch door de Octrooiraad gegarandeerd. De gegevens worden verstrekt voor informatiedoeleinden.

In het rapport genoemd octrooigescrift	Datum van publicatie	Overeenkomend(e) gescrift(en)	Datum van publicatie
EP-A-0363345	11-04-90	AU-A- 4340789	01-05-90
		WO-A- 9003889	19-04-90
EP-A-0140197	08-05-85	DE-U- 8331187	19-04-84
		DE-A, C 3429820	09-05-85
EP-A-0347404	20-12-89	BE-A- 1001821	13-03-90
		AU-A- 3849289	12-01-90
		WO-A- 8912554	28-12-89
CH-A-590137	29-07-77	AU-B- 463788	07-08-75
		AU-A- 3408971	05-04-73
		BE-A- 773636	07-04-72
		CA-A- 940556	22-01-74
		CA-A- 940557	22-01-74
		CA-A- 940558	22-01-74
		CH-A- 554245	30-09-74
		DE-A, C 2150012	13-04-72
		DE-C- 2167316	01-08-85
		FR-A- 2111104	02-06-72
		GB-A- 1372075	30-10-74
		GB-A- 1372077	30-10-74
		GB-A- 1372078	30-10-74
		JP-A, B, C55034984	11-03-80
		JP-A, B, C57061599	14-04-82
		NL-A- 8301041	01-07-83
		NL-A- 8302485	03-10-83
		NL-A- 7113849	11-04-72
		OA-A- 3902	14-08-75
		US-A- 3730560	01-05-73
		US-A- 3749423	31-07-73
		US-A- 3834739	10-09-74
		AU-B- 469976	26-02-76
		AU-A- 4203372	15-11-73
		BE-A- 783858	24-11-72
		CA-A- 961216	21-01-75
CH-A- 591339	15-09-77		
DE-A- 2224956	30-11-72		
FR-A- 2138986	05-01-73		
GB-A- 1372076	30-10-74		

EPO FORM P0480

**AANHANGSEL BEHORENDE BIJ HET RAPPORT BETREFFENDE
NIEUWHEIDSONDERZOEK VAN INTERNATIONAL TYPE,
UITGEVOERD IN OCTROOIAANVRAGE NR.**

SN 16200 BE

Het aanhangsel bevat een opgave van elders gepubliceerde octrooiaanvragen of octrooien (zogenaamde leden van dezelfde octrooifamilie), die overeenkomen met octrooischriften genoemd in het rapport.

De opgave is samengesteld aan de hand van gegevens uit het computerbestand van het Europees Octrooibureau per

De juistheid en volledigheid van deze opgave wordt noch door het Europees Octrooibureau, noch door de Octrooiraad gegarandeerd. 04/10/90

de gegevens worden verstrekt voor informatiedoeleinden.

Blad 2

In het rapport genoemd octrooigeschrift	Datum van publicatie	Overeenkomend(e) geschrift(en)	Datum van publicatie
CH-A-590137		JP-A, B, C49009319	26-01-74
		NL-A- 7205950	28-11-72
		SE-B- 412031	18-02-80
		SE-B- 426928	21-02-83
		SE-A- 7506195	30-05-75
		US-A- 3825963	30-07-74

FR-A-2189215	25-01-74	AU-A- 5721473	09-01-75
		BE-A- 801240	21-12-73
		CA-A- 1007265	22-03-77
		CA-A- 1044722	19-12-78
		CH-A- 562699	13-06-75
		CH-A- 562700	13-06-75
		DE-A, B, C 2331612	03-01-74
		GB-A- 1443012	21-07-76
		GB-A- 1443011	21-07-76
		JP-A, B, C49062222	17-06-74
		JP-A- 58074397	04-05-83
		JP-A- 58074396	04-05-83
		NL-A- 8502438	02-12-85
		NL-A- 7308746	27-12-73
		SE-B- 407365	26-03-79
US-A- 4009498	01-03-77		
US-I- B576385	30-03-76		
