



(12) 实用新型专利

(10) 授权公告号 CN 202490137 U

(45) 授权公告日 2012. 10. 17

(21) 申请号 201220011698. 3

(22) 申请日 2012. 01. 12

(73) 专利权人 上海市浦东新区公利医院  
地址 200135 上海市浦东新区苗圃路 219 号  
专利权人 林莉

(72) 发明人 林莉 徐莉萍

(74) 专利代理机构 上海浦东良风专利代理有限  
责任公司 31113  
代理人 潘志龙

(51) Int. Cl.  
A61G 12/00 (2006. 01)

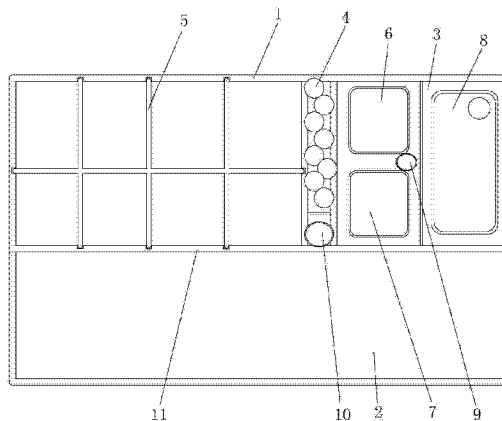
权利要求书 1 页 说明书 2 页 附图 1 页

(54) 实用新型名称

静脉注射治疗盘

(57) 摘要

本实用新型为一种静脉注射治疗盘。它包括呈矩形容器状的治疗盘主体,所述治疗盘主体内设有注射器置放盒、嵌入式垃圾盒、采血试管架、可拆卸分隔架,所述嵌入式垃圾盒、采血试管架、可拆卸分隔架依次排列在治疗盘主体内,所述注射器置放盒设于嵌入式垃圾盒、采血试管架、可拆卸分隔架的一侧。本实用新型的优点是:1)采用塑料材质,使用轻巧,可拆卸式分隔架通过卡嵌的方式与治疗盘主体相连,清洗消毒时可整个取下,易于清洗消毒;2)各区域间独立分开,利于预防交叉感染;3)治疗盘分区、分层、分隔设计,便于各类物品分类放置,增加了物品的放置容量,利于护士的操作,促进各项规范执行的依从性。



1. 一种静脉注射治疗盘,其特征在于:包括呈矩形容器状的治疗盘主体,所述治疗盘主体内设有注射器置放盒、嵌入式垃圾盒、采血试管架、可拆卸分隔架,所述嵌入式垃圾盒、采血试管架、可拆卸分隔架依次排列在治疗盘主体内,所述注射器置放盒设于嵌入式垃圾盒、采血试管架、可拆卸分隔架的一侧;所述嵌入式垃圾盒、采血试管架、可拆卸分隔架排列成一长方形,所述长方形与所述注射器置放盒共用一条公共挡边。

2. 根据权利要求 1 所述的静脉注射治疗盘,其特征在于:所述可拆卸分隔架呈格子形将其所在区域划分成 2~8 个置物区域,所述可拆卸分隔架通过卡嵌的方式与治疗盘主体相连。

3. 根据权利要求 1 或 2 所述的静脉注射治疗盘,其特征在于:所述治疗盘主体内还设有清洁止血带放置区,所述清洁止血带放置区位于采血试管架的一侧。

4. 根据权利要求 1 所述的静脉注射治疗盘,其特征在于:所述嵌入式垃圾盒由四部分组成,分别为感染性垃圾盒、生活型垃圾盒、损伤性垃圾盒、污染止血带放置区。

5. 根据权利要求 1 所述的静脉注射治疗盘,其特征在于:所述治疗盘主体的长度为 35cm~40cm,宽度为 28cm~32cm。

6. 根据权利要求 1 所述的静脉注射治疗盘,其特征在于:所述注射器置放盒、嵌入式垃圾盒、可拆卸分隔架、采血试管架的高度从低到高依次为:注射器置放盒的高度<嵌入式垃圾盒的高度<可拆卸分隔架的高度<采血试管架的高度,所述嵌入式垃圾盒的高度与所述公共挡边的高度相等。

## 静脉注射治疗盘

### 技术领域

[0001] 本实用新型涉及一种医用护理工具,特别是公开一种静脉注射治疗盘。

### 背景技术

[0002] 静脉输液是临床患者最为常见的治疗途径,也是最常见的护理操作项目之一,国内住院患者平均输液率约为 73.35%。护士在操作过程中需遵循医院感染控制标准、静脉输液操作流程、职业防护标准等多项职业规范要求。在执行各项规范时,护士须做到严格遵守无菌操作原则,物品分类放置,按照流程按序操作,垃圾分类处置,注意职业防护,预防针刺伤等。因此,护士在执行静脉输液操作过程中,治疗盘选择是否合适关乎医疗质量和护理安全。目前临床使用的静脉注射治疗盘因缺乏科学设计,不能满足临床护士实践操作需求,存在以下问题:1)治疗盘各区区分不清晰,不符合护理质控标准;2)治疗盘内各物品放置空间少,设置不合理,不方便临床使用,影响护士执行各项规范的依从性和工作效率;3)垃圾缺乏分类放置,不便于下一步处置;4)缺利器盒,用后的注射针头不能分类安全放置,易引起针刺伤;5)治疗盘多使用金属材质,色彩单一,不够灵巧轻便,清洗消毒也不够方便。

### 发明内容

[0003] 本实用新型的目的在于克服现有技术中存在的缺陷,提供一种既能符合各类临床执业规范要求,又能方便护士日常使用,提高护士职业防护安全,提高工作成效的静脉注射治疗盘。

[0004] 本实用新型是这样实现的:一种静脉注射治疗盘,其特征在于:包括呈矩形容器状的治疗盘主体,所述治疗盘主体内设有注射器置放盒、嵌入式垃圾盒、采血试管架、可拆卸分隔架,所述嵌入式垃圾盒、采血试管架、可拆卸分隔架依次排列在治疗盘主体内,所述注射器置放盒设于嵌入式垃圾盒、采血试管架、可拆卸分隔架的一侧;所述嵌入式垃圾盒、采血试管架、可拆卸分隔架排列成一长方形,所述长方形与所述注射器置放盒共用一条公共挡边。

[0005] 所述可拆卸分隔架呈格子形将其所在区域划分成 2~8 个置物区域,所述可拆卸分隔架通过卡嵌的方式与治疗盘主体相连。

[0006] 所述治疗盘主体内还设有清洁止血带放置区,所述清洁止血带放置区位于采血试管架的一侧。

[0007] 所述嵌入式垃圾盒由四部分组成,分别为感染性垃圾盒、生活型垃圾盒、损伤性垃圾盒、污染止血带放置区。

[0008] 所述治疗盘主体的长度为 35cm~40cm,宽度为 28~32cm。

[0009] 所述注射器置放盒、嵌入式垃圾盒、可拆卸分隔架、采血试管架的高度从低到高依次为:注射器置放盒的高度<嵌入式垃圾盒的高度<可拆卸分隔架的高度<采血试管架的高度,所述嵌入式垃圾盒的高度与所述公共挡边的高度相等。

[0010] 本实用新型的有益效果是:1)采用塑料材质,使用轻巧,可拆卸式分隔架通过卡嵌

的方式与治疗盘主体相连,清洗消毒时可整个取下,易于清洗消毒;2)各区域间独立分开,利于预防交叉感染;3)治疗盘分区、分层、分隔设计,便于各类物品分类放置,增加了物品的放置容量,利于护士的操作,促进各项规范执行的依从性。

### 附图说明

[0011] 图1是本实用新型俯视结构示意图。

[0012] 其中:1、治疗盘主体;2、注射器置放盒;3、嵌入式垃圾盒;4、采血试管架;5、可拆卸分隔架;6、感染性垃圾盒;7、生活型垃圾盒;8、损伤性垃圾盒;9、污染止血带放置区;10、清洁止血带放置区;11、公共挡边。

### 具体实施方式

[0013] 根据图1,本实用新型包括呈矩形容器状的治疗盘主体1,所述治疗盘主体1内设有注射器置放盒2、嵌入式垃圾盒3、采血试管架4、可拆卸分隔架5。所述嵌入式垃圾盒3由四部分组成,分别为感染性垃圾盒6、生活型垃圾盒7、损伤性垃圾盒8、污染止血带放置区9。所述嵌入式垃圾盒3、采血试管架4、可拆卸分隔架5依次排列在治疗盘主体1内,所述注射器置放盒2设于嵌入式垃圾盒3、采血试管架4、可拆卸分隔架5的一侧。所述嵌入式垃圾盒3、采血试管架4、可拆卸分隔架5排列成一长方形,所述长方形与所述注射器置放盒2共用一条公共挡边11。所述可拆卸分隔架5呈格子形状将其所在区域划分成2~8个置物区域,这2~8个区域用于放置一次性物品,所述可拆卸分隔架5通过卡嵌的方式与治疗盘主体1相连。所述治疗盘主体1内还设有清洁止血带放置区10,所述清洁止血带放置区10位于采血试管架4的一侧。所述治疗盘主体1的长度为35cm~40cm,宽度为28~32cm。所述注射器置放盒2、嵌入式垃圾盒3、可拆卸分隔架5、采血试管架4的高度从低到高依次为:注射器置放盒2的高度<嵌入式垃圾盒3的高度<可拆卸分隔架5的高度<采血试管架4的高度,所述嵌入式垃圾盒3的高度与所述公共挡边11的高度相等;其中注射器置放盒2的高度是指除公共挡边11外的其余三边的高度。

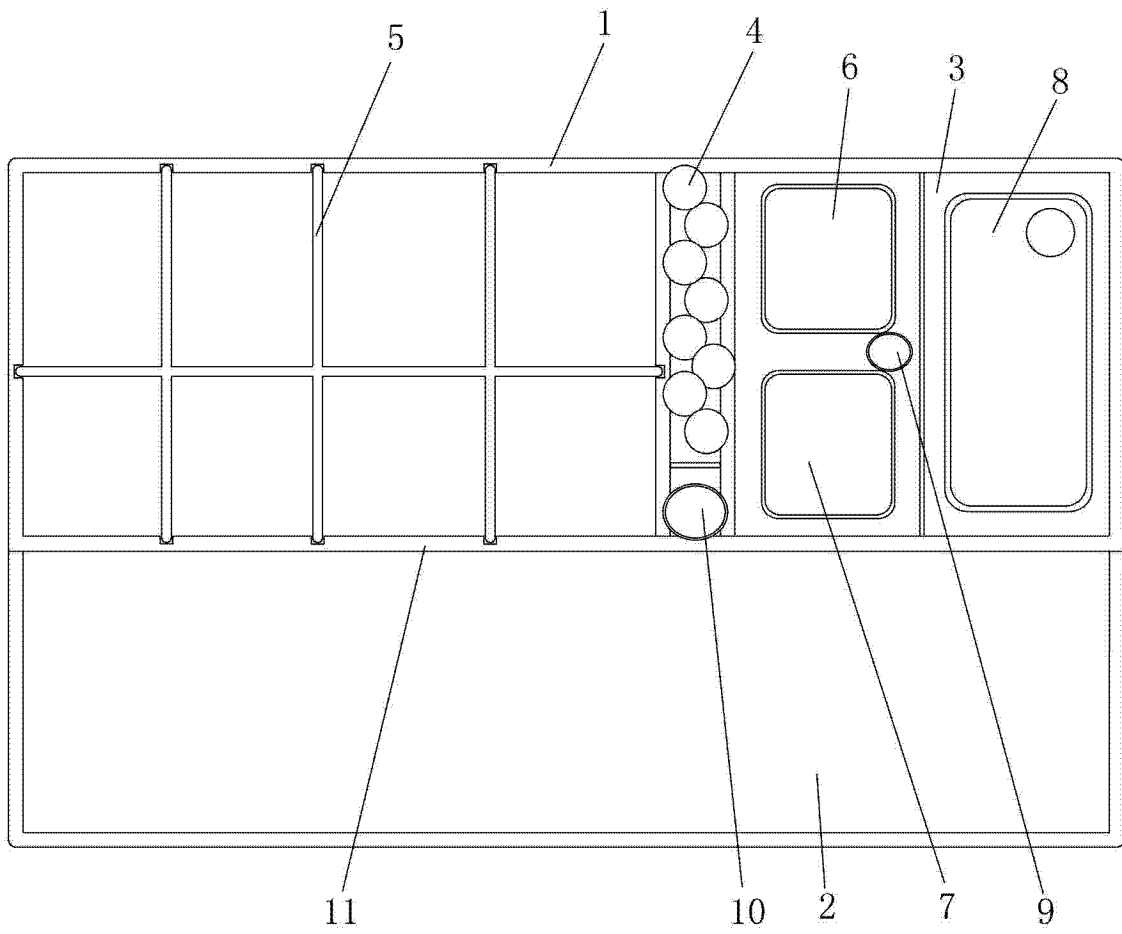


图 1