

19 RÉPUBLIQUE FRANÇAISE  
INSTITUT NATIONAL  
DE LA PROPRIÉTÉ INDUSTRIELLE  
COURBEVOIE

11 N° de publication : **3 032 046**  
(à n'utiliser que pour les  
commandes de reproduction)

21 N° d'enregistrement national : **15 50632**

51 Int Cl<sup>8</sup> : **G 06 F 3/041 (2016.01), G 07 F 7/00**

12 **DEMANDE DE BREVET D'INVENTION**

**A1**

22 **Date de dépôt** : 27.01.15.

30 **Priorité** :

43 **Date de mise à la disposition du public de la demande** : 29.07.16 Bulletin 16/30.

56 **Liste des documents cités dans le rapport de recherche préliminaire** : *Se reporter à la fin du présent fascicule*

60 **Références à d'autres documents nationaux apparentés** :

**Demande(s) d'extension** :

71 **Demandeur(s)** : MERIM DIGITAL MEDIA — FR.

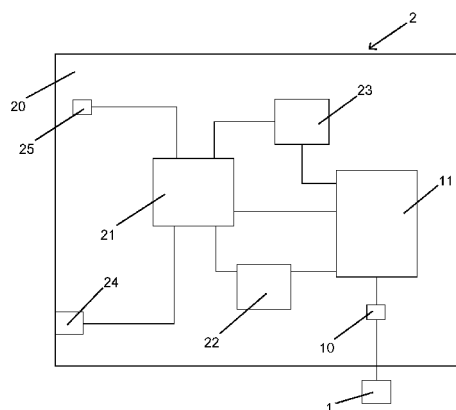
72 **Inventeur(s)** : MULLERIS JEAN-JACQUES.

73 **Titulaire(s)** : MERIM DIGITAL MEDIA.

74 **Mandataire(s)** : CABINET YVES DEBAY.

54 **SYSTEME INTERACTIF TACTILE ET BORNE DE COMMANDE.**

57 La présente invention a pour objet de proposer un système interactif tactile comprenant:  
une dalle tactile, comportant une surface dure protectrice collée à l'écran tactile de la dalle,  
ensemble électronique, incorporé au dos de la dalle tactile, assurant au moins la commande d'une part du système de rétroéclairage de la dalle tactile et d'autre part des signaux de contrôle de la dalle,  
un générateur électrique apte à alimenter directement, selon des tensions et puissance prédéfinies, au moins l'ensemble électronique relié à la dalle tactile.



FR 3 032 046 - A1



## **SYSTEME INTERACTIF TACTILE ET BORNE DE COMMANDE**

### DOMAINE TECHNIQUE DE L'INVENTION

La présente invention se rapporte au domaine des systèmes à interaction homme/machine. Plus particulièrement, l'invention concerne un système interactif tactile et une borne de commande et de paiement.

### ARRIERE-PLAN TECHNOLOGIQUE DE L'INVENTION

Il est connu de l'art antérieur des bornes de commande comprenant une interface homme machine, permettant aux utilisateurs d'interagir, la plupart du temps via un écran tactile, avec la borne en question. Ces bornes sont destinées à faciliter et automatiser les commandes réalisées par les utilisateurs, par exemple de billets de transports ou de nourriture. Pour ces raisons, de nombreux restaurants et entreprises de transport sont équipés de ce type de bornes de commande. Cependant, la réalisation de telles bornes est compliquée et délicate. En effet, les bornes existantes comprennent de nombreux équipements, comme des scanners à codes barre, des imprimantes, des claviers, des lecteurs de cartes, fonctionnant tous avec des tensions et des puissances d'alimentation différentes. Il est donc nécessaire d'intégrer dans les moyens informatiques et électroniques de ces bornes des dispositifs supplémentaires permettant d'adapter les courants, tensions et puissances en fonction des équipements. Cela engendre un câblage très complexe, fastidieux et onéreux à mettre en place et à entretenir. D'autre part, il est fréquent qu'un seul et même système informatique gère les signaux d'alimentation et les signaux transportant de l'information, ce qui est susceptible de générer des conflits.

### DESCRIPTION GENERALE DE L'INVENTION

La présente invention a donc pour objet de proposer une borne de commande permettant de pallier au moins une partie des inconvénients de l'art

antérieur, en allégeant le câblage et en séparant les signaux provenant de l'électronique de la borne.

A cet effet, l'invention concerne un système interactif tactile comprenant :

- 5           •     une dalle tactile, comportant une surface dure protectrice (26) collée à l'écran tactile de la dalle,
- un ensemble électronique, incorporé au dos de la dalle tactile, assurant au moins la commande d'une part du système de rétroéclairage de la dalle tactile et d'autre part la commande fourniture des signaux de commande  
10       et de contrôle de la dalle ainsi que les données à afficher sur l'écran de la dalle,
- un générateur électrique apte à alimenter directement, selon des tensions et puissance prédéfinies, au moins l'ensemble électronique relié à la dalle tactile.

15           Selon une autre particularité, l'ensemble électronique du système interactif est relié à des équipements complémentaires parmi lesquels un module lecteur de codes à barre, une imprimante, un système monétique comprenant un lecteur de carte bancaire, un haut parleur et un moyen de saisie et fournit les tensions d'alimentation de ces équipements  
20       complémentaires.

          Selon une autre particularité, le générateur électrique est une alimentation électrique reliée au secteur, cette alimentation comportant une pluralité de sorties dont la puissance, tension et intensité est variable en fonction de la sortie considérée, de manière à directement alimenter tous les  
25       équipements compris dans le système interactif.

          Selon une autre particularité, l'ensemble électronique comprend des moyens de communications aptes à recevoir les données à afficher sur l'écran et des mises à jour de programme.

Selon une autre particularité, le lecteur de codes à barre comprend une vitre ayant reçu un traitement antireflet sur chacune de ses faces.

Selon une autre particularité, l'ensemble électronique comprend un interrupteur d'alimentation.

5            Selon une autre particularité, la dalle tactile comprend une carte de conversion de signaux de contrôle de la dalle tactile, ladite carte, reliée à l'ensemble électronique, étant apte à assurer la conversion des signaux de contrôle issus de la carte mère de l'ensemble électronique, en signaux vidéo à destination de l'écran de la dalle tactile correspondante.

10           Selon une autre particularité, la dalle tactile comprend une carte électronique apte à contrôler l'allumage du système de rétroéclairage, ladite carte étant reliée au générateur électrique et également reliée et pilotée par l'ensemble électronique.

15           Selon une autre particularité, le système de rétroéclairage comprend une pluralité de diodes électroluminescentes, l'alimentation des diodes étant pilotée par l'ensemble électronique.

L'invention concerne également une borne de commande comprenant :

- un caisson comportant au moins une porte équipée d'un dispositif de fermeture, la porte comportant en outre une pluralité d'ouvertures et montée pivotante sur un cadre comportant un renfort central en forme de X,
  - au moins un système interactif tactile selon les revendications 1 à 8, la surface dure protectrice collée à l'écran tactile de chaque dalle étant en saillie sur la dalle et d'une épaisseur adaptée pour tomber dans une ouverture en affleurement avec la surface extérieure du caisson, l'ensemble électronique de la dalle correspondante étant incorporé au dos de ladite dalle tactile, les alimentations pour les autres équipements passant dans les barres de renfort du caisson,
  - des équipements complémentaires incorporés sur les ouvertures de la porte étant commandés par au moins un ensemble électronique et
- 20
- 25

alimentés par le générateur électrique du système interactif tactile correspondant.

Selon une autre particularité, la borne comprend deux systèmes interactifs tactiles disposés dos à dos, chaque dalle étant pilotée par son propre ensemble électronique, chaque ensemble électronique étant relié à une pluralité d'équipements complémentaires compris dans les systèmes interactifs, chaque élément de la borne n'étant par ailleurs relié qu'à un seul et unique ensemble électronique, les deux ensembles électroniques de la borne étant indépendants.

Selon une autre particularité, le système de fermeture du caisson est piloté par une carte électronique alimentée par une alimentation électrique supplémentaire comprise dans la borne.

Selon une autre particularité, chaque ensemble électronique de la borne est relié à des équipements complémentaires parmi lesquels un module lecteur de codes à barre, une imprimante, et un système monétique comprenant un lecteur de carte bancaire, un haut parleur et un moyen de saisie.

Selon une autre particularité, la borne comprend au moins une sonde de température et au moins un ventilateur reliés d'une part à la carte électronique de contrôle de fermeture du caisson et d'autre part à l'alimentation supplémentaire de la borne, la mise sous tension du ventilateur étant commandée par la carte électronique lorsque la température interne de la borne détectée par le capteur de température dépasse une valeur seuil enregistrée dans un espace mémoire de la carte électronique.

L'invention, avec ses caractéristiques et avantages, ressortira plus clairement à la lecture de la description faite en référence au dessin annexé dans lequel :

La figure 1 représente un schéma synoptique du montage électronique d'un système interactif tactile dans un mode de réalisation,

La figure 2 représente un schéma synoptique en coupe d'un lecteur de codes à barre selon un mode de réalisation,

La figure 3 représente une vue en perspective d'une borne de commande dans un mode de réalisation,

5 La figure 4 représente une vue en perspective d'une borne ouverte comprenant deux systèmes interactifs tactiles, mettant en évidence la face externe d'un système interactif et la face interne de l'autre système interactif,

La figure 5 représente un schéma synoptique du montage électronique de la borne de commande dans un mode de réalisation.

## 10 DESCRIPTION DES MODES DE REALISATION PREFERES DE L'INVENTION

En référence aux figures 1 à 5, l'invention va maintenant être décrite.

Dans un mode de réalisation, la borne de commande selon l'invention comprend un caisson (4), ce caisson comportant un dispositif de fermeture (8).  
15 Ce caisson, qui est l'habillage de la borne, intègre en son sein tous les éléments formant la borne de commande. Dans un mode de réalisation, la borne comprend une pluralité d'ouvertures, par exemple et de manière non limitative usinée dans au moins une des faces du caisson, de manière à ce que l'utilisateur ait accès à au moins une partie de éléments composant la borne de  
20 commande. Dans un mode de réalisation, le caisson comprend en son sein une pluralité de barre de renfort, par exemple et de manière non limitative en acier, sur lesquelles sont incorporés les différents éléments compris dans la borne de commande selon l'invention.

Dans un mode de réalisation, la borne de commande comprend au  
25 moins un système interactif tactile (2), ce système étant l'interface homme/machine de la borne de commande. Ce système interactif tactile va maintenant être décrit.

Dans un mode de réalisation, le système interactif tactile (2) comprend un écran tactile (20) sur lequel est collé une surface dure protectrice (26), par exemple et de manière non limitative en verre trempée. Dans un mode de réalisation préférentiel, cette surface dure est en saillie. Ainsi, lorsque le système interactif tactile (2) est monté dans la borne de commande, cette surface dure en saillie de la dalle tactile tombe en affleurement avec le caisson (4) de la borne de commande.

Dans un mode de réalisation, le système interactif tactile (2) comprend un ensemble électronique (21) au moins apte à commander l'alimentation du système de rétroéclairage de la dalle tactile (20), et à commander l'affichage de la dalle tactile via des signaux de contrôle, par exemple des signaux vidéo. Dans un mode de réalisation, cet ensemble électronique est incorporé au dos de la dalle tactile (20) sur les barres de renforts de la borne de commande.

Dans un mode de réalisation, le système interactif tactile comprend un générateur électrique (1, 11) apte à alimenter au moins l'ensemble électronique (21) relié à la dalle tactile, le générateur comportant en outre une pluralité de sorties aux tensions, intensités et puissances prédéfinies. Dans un mode de réalisation et de manière préférentielle, l'ensemble électronique comprend un interrupteur d'alimentation (25), par exemple un bouton on/off, permettant de contrôler l'arrivée d'énergie électrique dans l'ensemble électronique.

Dans un mode de réalisation, l'ensemble électronique (21) et le générateur électrique (1, 11) du système interactif (2) vont maintenant être décrits plus précisément.

Dans un mode de réalisation, le générateur électrique comprend une alimentation électrique (11) directement reliée au secteur (1). De manière préférentielle, un filtre (10), par exemple un filtre « *Schaffner* », est disposé entre le secteur et l'alimentation électrique. Cette alimentation électrique (11) comprend une pluralité de sortie ayant des tensions, intensités et puissances différentes, en fonction du type d'équipement à alimenter. Par exemple et de

manière non limitative, les tensions disponibles parmi les sorties de l'alimentation sont 5V, 12V et 24V. Dans la suite de la description, nous utiliserons l'expression « alimentation électrique » pour faire référence au générateur électrique, ceci pour plus de commodité.

5 L'ensemble électronique (21) selon l'invention comprend une carte mère reliée à une sortie de l'alimentation électrique, comportant elle-même au moins un processeur et au moins un espace mémoire, par exemple un disque dur. La carte mère comprend une pluralité de fiches entrée/sortie, par exemple et de manière non limitative au format RS 232, ou RS 422, ou RS 485 ou USB,  
10 permettant d'y connecter les différents éléments du système interactif tactile et de la borne de commande.

Dans un mode de réalisation, un contrôleur tactile (24) relié à la dalle tactile (20) est connecté, via une fiche prévue à cet effet, à la carte mère de l'ensemble électronique. Ce contrôleur tactile, bien connu de l'homme du  
15 métier, permet la conversion du signal, généré par la dalle suite à un toucher de l'écran, en un signal électrique interprétable par la carte de mère de l'ensemble électronique.

Dans un mode de réalisation, la carte mère de l'ensemble électronique (21) est reliée à une carte électronique de contrôle (23) du système de  
20 rétroéclairage de la dalle tactile. Cette carte électronique de contrôle du système de rétroéclairage, comprise dans la dalle tactile, est directement reliée à une sortie de l'alimentation électrique (11). Cette carte électronique (23) est également relié et pilotée par la carte mère de l'ensemble électronique (21), qui in fine contrôle la mise sous ou hors tension du système de rétroéclairage  
25 de la dalle tactile (20). Par exemple et de manière non limitative, le système de rétroéclairage de la dalle tactile (20) comprend une pluralité de diodes électroluminescentes. Le système de rétroéclairage est directement relié à l'alimentation électrique, par exemple et de manière non limitative via une sortie 24V.

Dans un mode de réalisation, la carte mère de l'ensemble électronique (21) est reliée à une carte électronique de contrôle (22) des signaux vidéo à destination de la dalle tactile. Cette carte électronique (22) de contrôle des signaux vidéo, comprise dans la dalle tactile (20), est directement reliée à une  
5 sortie de l'alimentation électrique (11). Cette carte électronique (22) est également reliée et pilotée par la carte mère de l'ensemble électronique (21), et assure la conversion des signaux de contrôle issus de la carte mère de l'ensemble électronique en signaux vidéo à destination de la dalle tactile (20), afin de permettre l'affichage d'informations pour des utilisateurs.

10 La carte mère de l'ensemble électronique comprend des moyens de communications tels que Bluetooth ou Wi-Fi pour recevoir des données à afficher sur l'écran et/ou des mises à jour de programme gérant le fonctionnement du système interactif tactile.

Dans un mode de réalisation, le système interactif tactile (2) comprend  
15 une pluralité d'équipements électriques et/ou électroniques complémentaires, disposés sur les barres de renfort du caisson de la borne de commande. Ces équipements complémentaires sont tous reliés à la carte mère de l'ensemble électronique (21), ledit ensemble étant apte à piloter chacun de ces équipements complémentaires. D'autre part et dans un mode de réalisation  
20 préférentiel, chaque élément complémentaire est directement relié à une sortie de l'alimentation électrique (11), de manière à être directement alimenté en électricité à des tensions, intensité et puissance compatibles avec chaque élément complémentaire. Dans un mode de réalisation alternatif, c'est la carte  
25 mère de l'ensemble électronique (21) qui fournit l'énergie nécessaire au fonctionnement des équipements complémentaires reliés à cette dernière.

Ainsi, l'ensemble électronique communique par des moyens de communication et génère des alimentations pour les équipements complémentaires.

Dans un mode de réalisation, parmi ces équipements complémentaires, le système interactif tactile comprend un module lecteur de codes à barre (3), installé pour permettre la lecture de codes à barre, par exemple et de manière non limitative sur des cartes de fidélités, des bons de réductions, ou différents codes barre affichables sur systèmes nomades (téléphones portables, tablettes tactiles) des utilisateurs du système interactif.

Dans un mode de réalisation, le module lecteur de codes à barre (3) comprend un coffrage (30) dont une face est une vitre (35) pour permettre la lecture de codes à barre, coffrage dans lequel est incorporé un scanner (31) muni par exemple d'une carte de décodage et d'un capteur d'image pour la lecture des codes à barre, ce scanner étant relié via une nappe (34) à une carte contrôleur (32) comprise dans le coffrage du lecteur. Dans un mode de réalisation, le scanner (31) est relié à la carte mère de l'ensemble électronique (21), via une interface USB (de l'anglais *Universal Serial Bus*), tandis que la carte contrôleur est reliée au scanner (31) à une sortie de l'alimentation électrique (11), par exemple une sortie 5V. Dans ce mode de réalisation, le scanner (31) alimente donc la carte contrôleur (32) du scanner. Dans un mode de réalisation alternatif, la carte contrôleur (32) est alimentée par l'ensemble électronique (21) par exemple via une interface USB. Dans ce mode de réalisation, c'est la carte contrôleur qui alimente le scanner du lecteur de codes à barre. Dans un mode de réalisation, le lecteur comprend également un capteur de détection (33), par exemple un capteur infrarouge, reliée à la carte contrôleur (32) du scanner et alimentée par cette dernière, détecte la présence d'un objet placé devant la vitre du lecteur. Ainsi, lorsqu'un objet est détecté devant la vitre (35), le capteur de détection envoie un signal à la carte contrôleur qui commande au scanner sa mise sous tension. Le scanner effectue une lecture et enregistre, grâce au capteur d'image, les données qui sont envoyées suivant les deux modes précités via la nappe vers la carte contrôleur qui elle-même, si l'objet lu comprend un code dont la structure est celle d'un code à barre, par exemple un code à barre classique ou un code à

barre à deux dimensions, envoie ces données à la carte mère de l'ensemble électronique ou directement via l'interface USB du scanner si l'objet lu comprend un code dont la structure est celle d'un code à barre, par exemple un code à barre classique ou un code à barre à deux dimensions, ces données étant envoyées à la carte mère de l'ensemble électronique. La carte mère de l'ensemble électronique (21) associe alors les données issues de la lecture par le lecteur de codes à barre (3) avec un élément présent dans au moins une base de données enregistrée dans un espace mémoire de l'ensemble électronique. Par exemple et de manière non limitative, un code barre peut être associé à une carte de fidélité nominative, à un billet de transport précommandé, à un bon de réduction.

Dans un mode de réalisation préférentiel, la vitre (35) du lecteur de codes à barre a reçu un traitement antireflet sur les deux faces afin de faciliter la détection et la lecture des codes à barre.

Dans un mode de réalisation, parmi ces équipements complémentaires, le système interactif tactile comprend un système monétique pour permettre aux utilisateurs d'effectuer des transactions via la borne de commande comprenant au moins un système interactif tactile.

Dans un mode de réalisation, le système monétique comprend un lecteur de carte bancaire (51) et un moyen de saisie (53), par exemple un clavier alphanumérique. Dans un mode de réalisation, le système monétique comprend également un haut parleur (50), relié à la carte mère de l'ensemble électronique via une prise audio. Le haut parleur est, de manière préférentielle, directement alimenté par l'amplificateur audio interne de la carte mère de l'ensemble électronique (21). Dans un autre mode de réalisation, le haut parleur est directement branché sur les sorties audio externes de la carte mère de l'ensemble électronique (21).

Dans un mode de réalisation, le lecteur de cartes bancaires (51) est relié au moyen de saisie (53), qui est lui-même relié d'une part à l'alimentation électrique (11), par exemple via une sortie 12V, et d'autre part à la carte mère

de l'ensemble électronique (21). De cette manière, c'est le moyen de saisie qui alimente le lecteur de carte. Dans un autre mode de réalisation, le lecteur de cartes bancaires (51) est relié au moyen de saisie (53), qui est lui-même relié à une sortie RS 232 alimentée par une sortie 12V de la carte mère de l'ensemble électronique (21). De cette manière, c'est le moyen de saisie qui alimente le

5 lecteur de carte.

Dans un mode de réalisation, parmi ces équipements complémentaires, le système interactif tactile comprend une imprimante (52) reliée à la carte mère de l'ensemble électronique (21), l'imprimante étant

10 directement alimentée par l'alimentation (11), par exemple via une sortie 24V. Cette imprimante permet l'impression de tickets décrivant le résultat de l'interaction entre un utilisateur et le système interactif tactile (2) de la borne, par exemple et de manière non limitative des tickets de caisse.

Dans un mode de réalisation, la borne de commande selon l'invention

15 comprend deux systèmes interactifs tactiles (2) disposés dos à dos. Chaque système interactif étant piloté par son propre ensemble électronique (21), les deux systèmes interactifs sont par conséquent totalement indépendants. Cela signifie que deux utilisateurs peuvent interagir avec la borne en même temps, de manière indépendante. De la même manière, chaque système interactif

20 tactile (2) de la borne comprend ses propres équipements complémentaires reliés à l'ensemble électronique du système interactif correspondant, si bien que chaque équipement complémentaire de la borne est relié à un seul et unique ensemble électronique (21).

Dans un mode de réalisation, le système de fermeture du caisson (8)

25 de la borne est piloté par une carte électronique (7) directement alimentée par une alimentation électrique supplémentaire (12) comprise dans la borne et par exemple reliée au secteur (1), la sortie en tension de cette alimentation supplémentaire étant par exemple et de manière non limitative de 12V. Dans un mode de réalisation, le système de fermeture du caisson est pilotable

manuellement par exemple à l'aide d'une clef mécanique, par exemple en cas de défaillance électrique et/ou électronique.

Dans un mode de réalisation, le système de fermeture (8) comprend au moins un détecteur de clef électronique relié à la carte électronique (7) 5 contrôlant la fermeture ou l'ouverture du caisson (4). En effet, lorsqu'un utilisateur détient une clef électronique, le détecteur détecte la clef correspondante et envoie le signal de détection à la carte électronique (7) qui commande alors l'ouverture du caisson (4).

Dans un mode de réalisation, la borne de commande comprend au 10 moins une sonde de température (61) et un ventilateur (60), tous deux reliés à la carte électronique (7) de contrôle de fermeture du caisson (4) de la borne. D'autre part, la sonde et le ventilateur sont directement reliés à l'alimentation supplémentaire (12) de la borne. Dans un mode de réalisation, lorsque la 15 température à l'intérieur de la borne de commande dépasse une certaine valeur enregistrée dans une zone mémoire de la carte électronique (7) commandant la fermeture du caisson, ladite carte électronique commande la mise sous tension du ventilateur (61) pour déclencher une circulation d'air dans la borne de commande, facilitant le refroidissement de l'air à l'intérieur du caisson.

20

La présente demande décrit diverses caractéristiques techniques et avantages en référence aux figures et/ou à divers modes de réalisation. L'homme de métier comprendra que les caractéristiques techniques d'un mode de réalisation donné peuvent en fait être combinées avec des caractéristiques 25 d'un autre mode de réalisation à moins que l'inverse ne soit explicitement mentionné ou qu'il ne soit évident que ces caractéristiques sont incompatibles. De plus, les caractéristiques techniques décrites dans un mode de réalisation donné peuvent être isolées des autres caractéristiques de ce mode à moins que l'inverse ne soit explicitement mentionné.

Il doit être évident pour les personnes versées dans l'art que la présente invention permet des modes de réalisation sous de nombreuses autres formes spécifiques sans l'éloigner du domaine défini par la portée des revendications jointes, et l'invention ne doit pas être limitée aux détails donnés

5 ci-dessus.

## REVENDEICATIONS

1. Système interactif tactile (2) comprenant :

- 5 • une dalle tactile (20), comportant une surface dure protectrice (26) collée à l'écran tactile de la dalle,
- 10 • un ensemble électronique (21), incorporé au dos de la dalle tactile, assurant au moins la commande d'une part du système de rétroéclairage de la dalle tactile et d'autre part la commande fourniture des signaux de commande et de contrôle de la dalle ainsi que les données à afficher sur l'écran de la dalle,
- un générateur électrique (1, 11) apte à alimenter directement, selon des tensions et puissance prédéfinies, au moins l'ensemble électronique (21) relié à la dalle tactile.

15 2. Système interactif tactile (2) selon la revendication précédente, caractérisé en ce que l'ensemble électronique (21) du système interactif est relié à des équipements complémentaires parmi lesquels un module lecteur de codes à barre (3), une imprimante (52), un système monétique comprenant un lecteur de carte bancaire (51), un haut parleur (50) et un moyen de saisie (53) et fournit les tensions d'alimentation de ces équipements complémentaires.

20 3. Système interactif tactile selon l'une quelconque des revendications précédentes, caractérisé en ce que le générateur électrique (1, 11) est une alimentation électrique (11) reliée au secteur (1), cette alimentation comportant une pluralité de sorties dont la puissance, tension et intensité est variable en fonction de la sortie considérée, de manière à directement alimenter tous les  
25 équipements compris dans le système interactif.

4. Système interactif tactile selon l'une quelconques des revendications précédentes, caractérisé en ce que l'ensemble électronique (21) comprend des moyens de communications aptes à recevoir les données à afficher sur l'écran et des mises à jour de programme.

5. Système interactif tactile selon l'une quelconque des revendications précédentes, caractérisé en ce que le lecteur de codes à barre (3) comprend une vitre (35) ayant reçu un traitement antireflet sur chacune de ses faces.

6. Système interactif tactile selon l'une quelconque des revendications précédentes, caractérisé en ce que l'ensemble électronique (21) comprend un interrupteur d'alimentation (25).

7. Système interactif tactile selon l'une quelconque des revendications précédentes, caractérisé en ce que la dalle tactile (20) comprend une carte de conversion (22) de signaux de contrôle de la dalle tactile, ladite carte, reliée à l'ensemble électronique (21), étant apte à assurer la conversion des signaux de contrôle issus de la carte mère de l'ensemble électronique (21), en signaux vidéo à destination de l'écran de la dalle tactile (20) correspondante.

8. Système interactif tactile selon l'une quelconque des revendications précédentes, caractérisé en ce que la dalle tactile comprend une carte électronique (23) apte à contrôler l'allumage du système de rétroéclairage, ladite carte étant reliée au générateur électrique et également reliée et pilotée par l'ensemble électronique (21).

9. Système interactif tactile selon l'une quelconque des revendications précédentes, caractérisé en ce que le système de rétroéclairage comprend une pluralité de diodes électroluminescentes, l'alimentation des diodes étant pilotée par l'ensemble électronique (21).

10. Borne de commande comprenant :

- un caisson (4) comportant au moins une porte équipée d'un dispositif de fermeture (8), la porte comportant en outre une pluralité d'ouvertures et montée pivotante sur un cadre comportant un renfort central en forme de X,
- au moins un système interactif tactile selon les revendications 1 à 8, la surface dure protectrice (26) collée à l'écran tactile de chaque dalle (20) étant en saillie sur la dalle et d'une épaisseur

adaptée pour tomber dans une ouverture en affleurement avec la surface extérieure du caisson, l'ensemble électronique (21) de la dalle correspondante étant incorporé au dos de ladite dalle tactile, les alimentations pour les autres équipements passant dans les barres de renfort du caisson,

- des équipements complémentaires incorporés sur les ouvertures de la porte étant commandés par au moins un ensemble électronique et alimentés par le générateur électrique (1, 11) du système interactif tactile (2) correspondant.

11. Borne de commande selon la revendication précédente, caractérisée en ce qu'elle comprend deux systèmes interactifs tactiles disposés dos à dos, chaque dalle étant pilotée par son propre ensemble électronique, chaque ensemble électronique étant relié à une pluralité d'équipements complémentaires compris dans les systèmes interactifs, chaque élément de la borne n'étant par ailleurs relié qu'à un seul et unique ensemble électronique, les deux ensembles électroniques de la borne étant indépendants.

12. Borne de commande selon l'une quelconque des revendications 10 à 11, caractérisée en ce que le système de fermeture (8) du caisson (4) est piloté par une carte électronique (7) alimentée par une alimentation électrique supplémentaire (12) comprise dans la borne.

13. Borne de commande selon l'une quelconque des revendications 10 à 12, caractérisée en ce que chaque ensemble électronique (21) de la borne est relié à des équipements complémentaires parmi lesquels un module lecteur de codes à barre (3), une imprimante (52), et un système monétique comprenant un lecteur de carte bancaire (51), un haut parleur (50) et un moyen de saisie (53).

14. Borne de commande selon l'une quelconque des revendications 12 à 13, caractérisée en ce qu'elle comprend au moins une sonde de température (61) et au moins un ventilateur (60) reliés d'une part à la carte électronique de

contrôle (7) de fermeture du caisson (4) et d'autre part à l'alimentation supplémentaire (12) de la borne, la mise sous tension du ventilateur étant commandée par la carte électronique (7) lorsque la température interne de la borne détectée par le capteur de température (61) dépasse une valeur seuil

5 enregistrée dans un espace mémoire de la carte électronique (7).



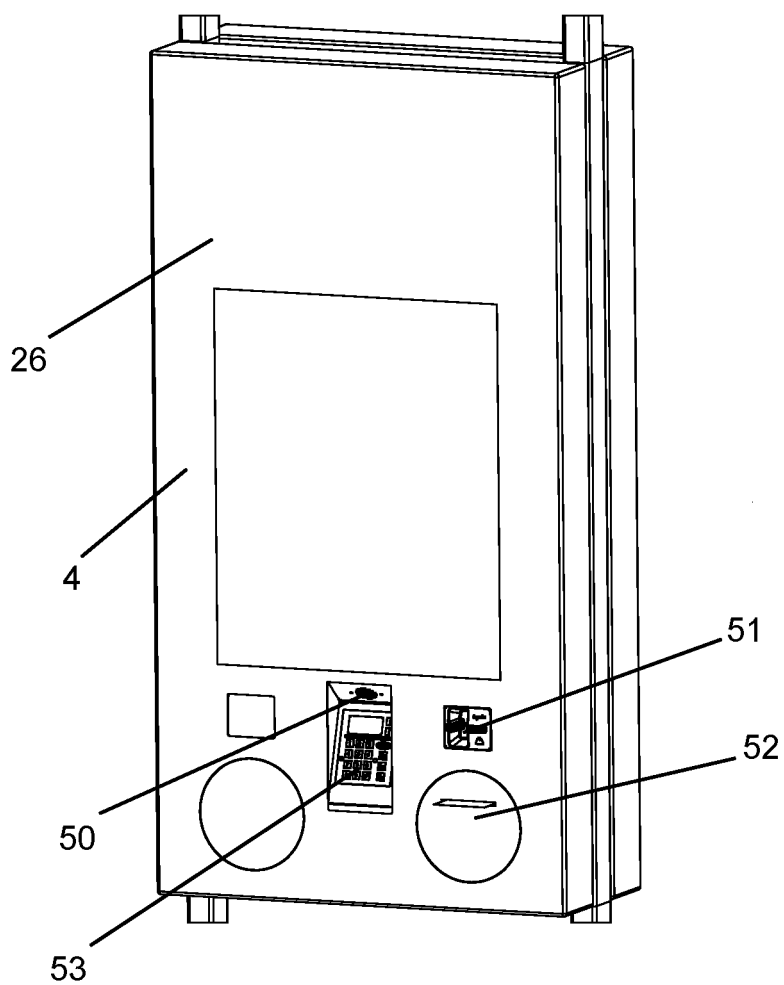


FIGURE 3

3/4

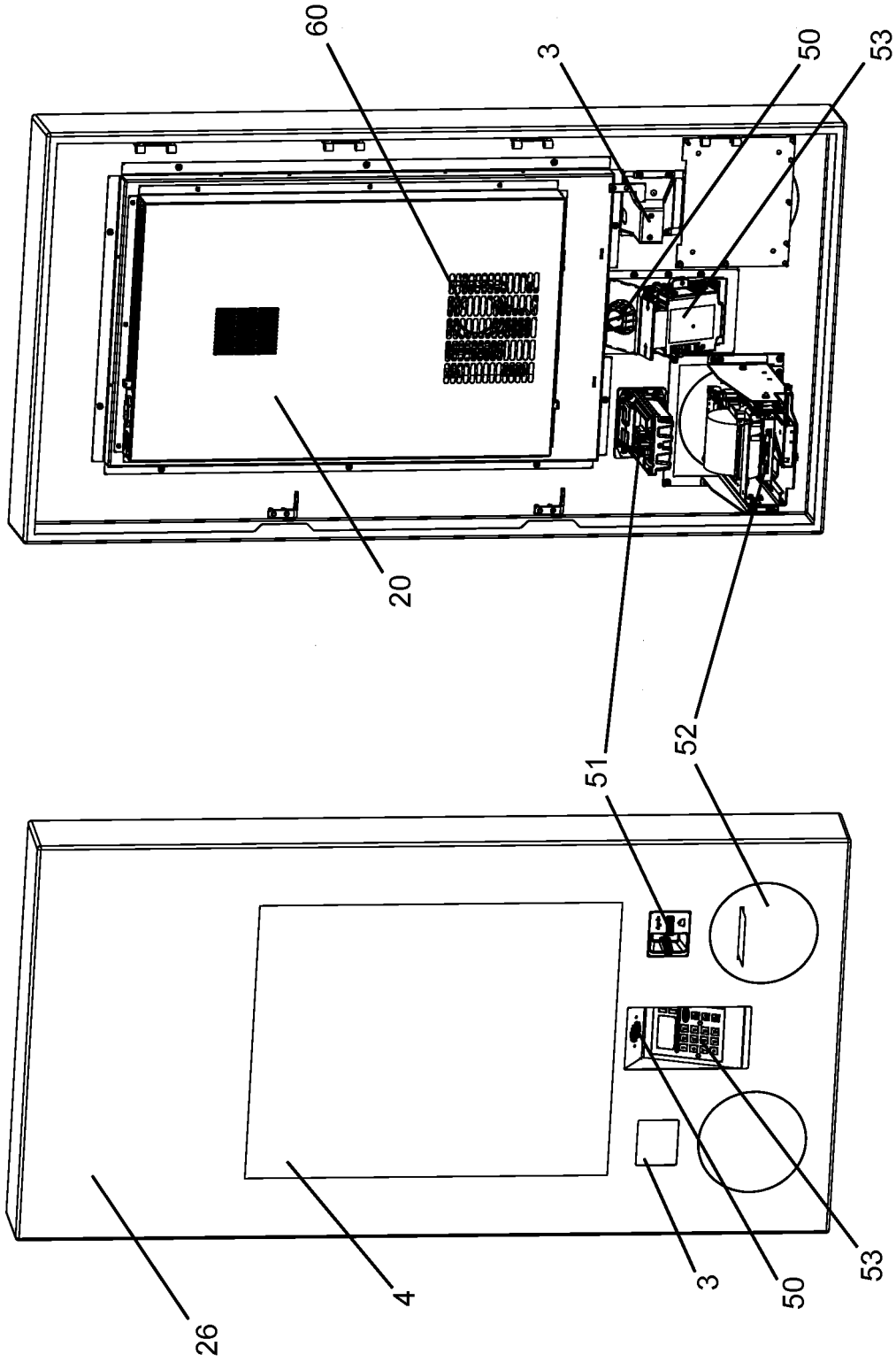


FIGURE 4

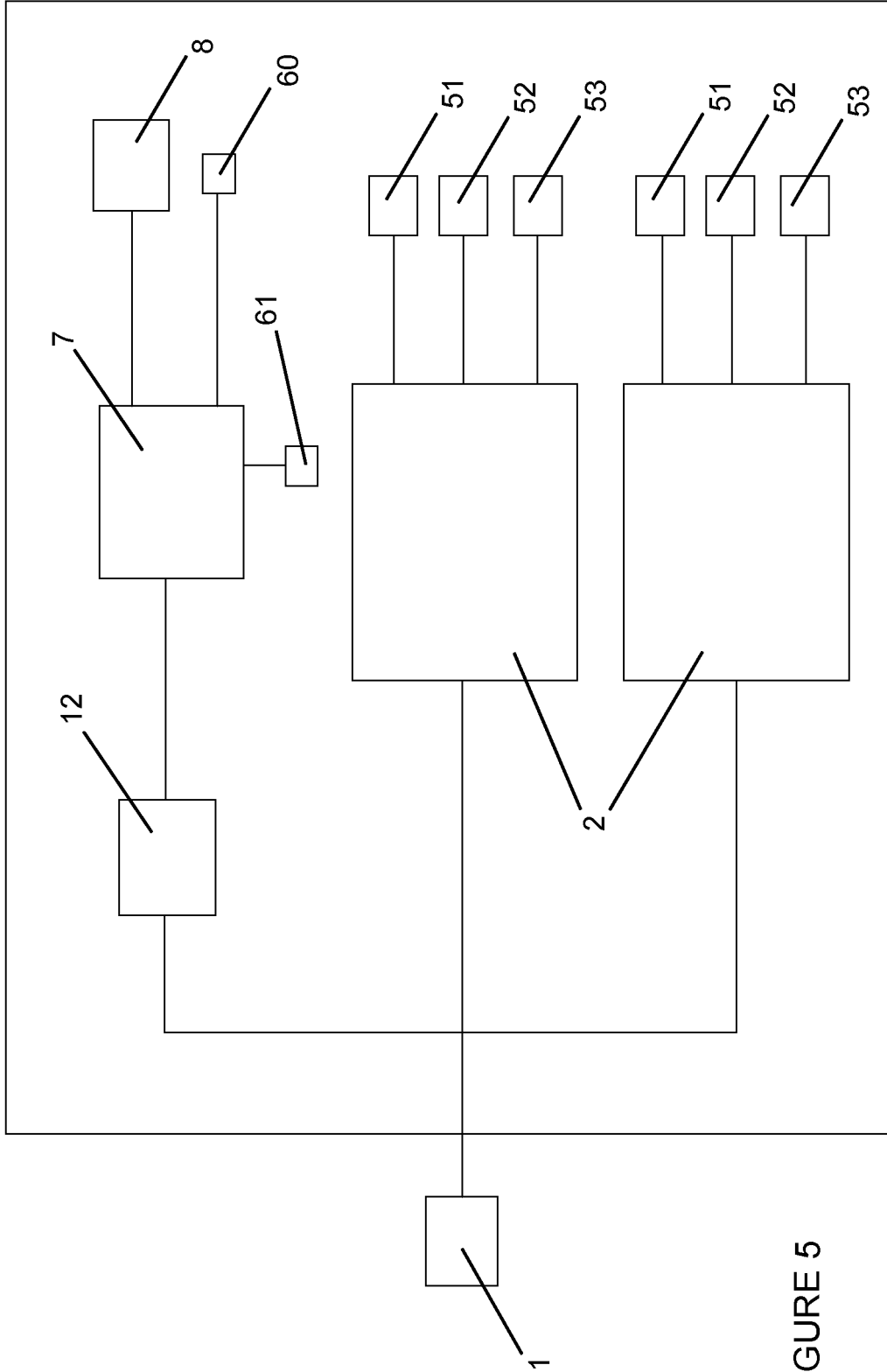


FIGURE 5



**RAPPORT DE RECHERCHE  
PRÉLIMINAIRE**

établi sur la base des dernières revendications  
déposées avant le commencement de la recherche

N° d'enregistrement  
national

FA 806102  
FR 1550632

DOCUMENTS CONSIDÉRÉS COMME PERTINENTS		Revendication(s) concernée(s)	Classement attribué à l'invention par l'INPI
Catégorie	Citation du document avec indication, en cas de besoin, des parties pertinentes		
X	US 6 688 518 B1 (VALENCIA ANTHONY [US] ET AL) 10 février 2004 (2004-02-10) * le document en entier *	1-14	G06F3/041 G07F7/00
X	EP 0 564 736 A1 (HALLMARK CARDS [US]) 13 octobre 1993 (1993-10-13) * abrégé; figures 1-3 *	1,10	
X	US 5 875 110 A (JACOBS HERBERT H [US]) 23 février 1999 (1999-02-23) * figure 1 *	1,10	
X	EP 0 270 128 A2 (OMRON TATEISI ELECTRONICS CO [JP]) 8 juin 1988 (1988-06-08) * abrégé; figure 1 *	1,10	
X	US 5 845 256 A (PESCITELLI JOHN B [US] ET AL) 1 décembre 1998 (1998-12-01) * figure 1 *	1,10	
			DOMAINES TECHNIQUES RECHERCHÉS (IPC)
			G06F G07B
Date d'achèvement de la recherche		Examineur	
22 décembre 2015		Castagné, Olivier	
CATÉGORIE DES DOCUMENTS CITÉS		T : théorie ou principe à la base de l'invention	
X : particulièrement pertinent à lui seul		E : document de brevet bénéficiant d'une date antérieure à la date de dépôt et qui n'a été publié qu'à cette date de dépôt ou qu'à une date postérieure.	
Y : particulièrement pertinent en combinaison avec un autre document de la même catégorie		D : cité dans la demande	
A : arrière-plan technologique		L : cité pour d'autres raisons	
O : divulgation non-écrite		.....	
P : document intercalaire		& : membre de la même famille, document correspondant	

1

EPO FORM 1503 12.99 (P04C14)

**ANNEXE AU RAPPORT DE RECHERCHE PRÉLIMINAIRE  
RELATIF A LA DEMANDE DE BREVET FRANÇAIS NO. FR 1550632 FA 806102**

La présente annexe indique les membres de la famille de brevets relatifs aux documents brevets cités dans le rapport de recherche préliminaire visé ci-dessus.

Les dits membres sont contenus au fichier informatique de l'Office européen des brevets à la date du 22-12-2015

Les renseignements fournis sont donnés à titre indicatif et n'engagent pas la responsabilité de l'Office européen des brevets, ni de l'Administration française

Document brevet cité au rapport de recherche		Date de publication	Membre(s) de la famille de brevet(s)	Date de publication
US 6688518	B1	10-02-2004	AUCUN	
-----				
EP 0564736	A1	13-10-1993	AU 1939792 A	28-10-1993
			CA 2073098 A1	07-10-1993
			EP 0564736 A1	13-10-1993
			JP H07192166 A	28-07-1995
			NZ 243390 A	26-10-1995
			US 5546316 A	13-08-1996
-----				
US 5875110	A	23-02-1999	US 5875110 A	23-02-1999
			US 6360139 B1	19-03-2002
-----				
EP 0270128	A2	08-06-1988	DE 3782622 D1	17-12-1992
			DE 3782622 T2	03-06-1993
			EP 0270128 A2	08-06-1988
-----				
US 5845256	A	01-12-1998	AUCUN	
-----				


**RAPPORT DE RECHERCHE  
PRÉLIMINAIRE**
N° d'enregistrement  
nationalétabli sur la base des dernières revendications  
déposées avant le commencement de la rechercheFA 806102  
FR 1550632

DOCUMENTS CONSIDÉRÉS COMME PERTINENTS		Revendication(s) concernée(s)	Classement attribué à l'invention par l'INPI
Catégorie	Citation du document avec indication, en cas de besoin, des parties pertinentes		
X	US 6 688 518 B1 (VALENCIA ANTHONY [US] ET AL) 10 février 2004 (2004-02-10) * le document en entier *	1-14	G06F3/041 G07F7/00
X	EP 0 564 736 A1 (HALLMARK CARDS [US]) 13 octobre 1993 (1993-10-13) * abrégé; figures 1-3 *	1,10	
X	US 5 875 110 A (JACOBS HERBERT H [US]) 23 février 1999 (1999-02-23) * figure 1 *	1,10	
X	EP 0 270 128 A2 (OMRON TATEISI ELECTRONICS CO [JP]) 8 juin 1988 (1988-06-08) * abrégé; figure 1 *	1,10	
X	US 5 845 256 A (PESCITELLI JOHN B [US] ET AL) 1 décembre 1998 (1998-12-01) * figure 1 *	1,10	
			DOMAINES TECHNIQUES RECHERCHÉS (IPC)
			G06F G07B
Date d'achèvement de la recherche		Examineur	
22 décembre 2015		Castagné, Olivier	
CATÉGORIE DES DOCUMENTS CITÉS		T : théorie ou principe à la base de l'invention	
X : particulièrement pertinent à lui seul		E : document de brevet bénéficiant d'une date antérieure à la date de dépôt et qui n'a été publié qu'à cette date de dépôt ou qu'à une date postérieure.	
Y : particulièrement pertinent en combinaison avec un autre document de la même catégorie		D : cité dans la demande	
A : arrière-plan technologique		L : cité pour d'autres raisons	
O : divulgation non-écrite		.....	
P : document intercalaire		& : membre de la même famille, document correspondant	

1

EPO FORM 1503 12.99 (P04C14)

**ANNEXE AU RAPPORT DE RECHERCHE PRÉLIMINAIRE  
RELATIF A LA DEMANDE DE BREVET FRANÇAIS NO. FR 1550632 FA 806102**

La présente annexe indique les membres de la famille de brevets relatifs aux documents brevets cités dans le rapport de recherche préliminaire visé ci-dessus.

Les dits membres sont contenus au fichier informatique de l'Office européen des brevets à la date du 22-12-2015

Les renseignements fournis sont donnés à titre indicatif et n'engagent pas la responsabilité de l'Office européen des brevets, ni de l'Administration française

Document brevet cité au rapport de recherche		Date de publication	Membre(s) de la famille de brevet(s)	Date de publication
US 6688518	B1	10-02-2004	AUCUN	
-----				
EP 0564736	A1	13-10-1993	AU 1939792 A	28-10-1993
			CA 2073098 A1	07-10-1993
			EP 0564736 A1	13-10-1993
			JP H07192166 A	28-07-1995
			NZ 243390 A	26-10-1995
			US 5546316 A	13-08-1996
-----				
US 5875110	A	23-02-1999	US 5875110 A	23-02-1999
			US 6360139 B1	19-03-2002
-----				
EP 0270128	A2	08-06-1988	DE 3782622 D1	17-12-1992
			DE 3782622 T2	03-06-1993
			EP 0270128 A2	08-06-1988
-----				
US 5845256	A	01-12-1998	AUCUN	
-----				