



(12) 实用新型专利

(10) 授权公告号 CN 201869985 U

(45) 授权公告日 2011.06.22

(21) 申请号 201020606717.8

(22) 申请日 2010.11.15

(73) 专利权人 郑子婷

地址 250300 山东省济南市长清区中川街
1418 号长清区实验小学田忠转

(72) 发明人 郑子婷

(74) 专利代理机构 济南诚智商标专利事务所有
限公司 37105

代理人 马祥明

(51) Int. Cl.

A45C 15/00 (2006.01)

A45C 1/06 (2006.01)

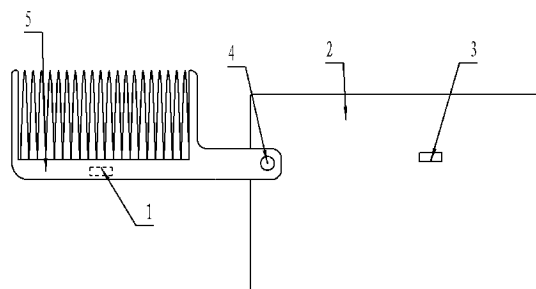
权利要求书 1 页 说明书 1 页 附图 1 页

(54) 实用新型名称

带梳子的钱包

(57) 摘要

本实用新型公开了一种带梳子的钱包,属于日常生活用品,特别是可以自身配有梳子的钱包。该带梳子的钱包,包括钱包本体,其特征是:在钱包本体的背面镶嵌一个小磁铁,在钱包本体上装有一把梳子,梳子手柄和钱包本体通过转轴相连,梳子一侧镶嵌铁片。本实用新型的有益效果是,由于将钱包和梳子融合一体,不使用时梳子靠转轴和磁铁固定在钱包上,使用时只需要把梳子从钱包上旋转出来即可,在人们出门携带东西时可以省去另外携带梳子的麻烦,方便人们出行。



1. 一种带梳子的钱包,包括:钱包本体,其特征是:在钱包本体的背面镶嵌一个小磁铁,在钱包本体上装有一把梳子,梳子手柄和钱包本体通过转轴相连,梳子一侧镶嵌铁片。

带梳子的钱包

技术领域

[0001] 本实用新型属于日常生活用品,特别是可以自身配有梳子的钱包。

背景技术

[0002] 人们在出门时往往不仅需要携带钱包,有的人还常常需要携带梳子等物件,同时携带多样东西会比较麻烦。

实用新型内容

[0003] 为了克服要同时携带钱包和梳子不太方便的不足,本实用新型提供一种带梳子的钱包,该钱包将梳子与钱包本体融合一体,使人们出行方便不少。

[0004] 本实用新型解决其技术问题所采用的技术方案是:一种带梳子的钱包,包括钱包本体,其特征是:在钱包本体的背面镶嵌一个小磁铁,在钱包本体上装有一把梳子,梳子手柄和钱包本体通过转轴相连,梳子一侧镶嵌铁片。

[0005] 本实用新型的有益效果是:由于将钱包本体和梳子融合一体,不使用时梳子靠转轴和磁铁固定在钱包上,使用时只需要把梳子从钱包上旋转出来即可,在人们出门携带东西时可以省去另外携带梳子的麻烦,方便人们出行。

附图说明

[0006] 图 1 为本实用新型的结构示意图,

[0007] 图 2 为本实用新型的使用状态示意图,

[0008] 图中,1. 铁片,2. 钱包本体,3. 磁铁,4. 转轴,5. 梳子。

具体实施方式

[0009] 本实用新型的具体实施方式是,如图所示:

[0010] 实施例 1,一种带梳子的钱包,包括钱包本体(2),其特征是:在钱包本体(2)的背面镶嵌一个小磁铁(3),并在钱包本体(2)上装有一把梳子(5),梳子(5)的手柄和钱包本体(2)通过转轴(4)相连,梳子(5)一侧镶嵌铁片(1)。

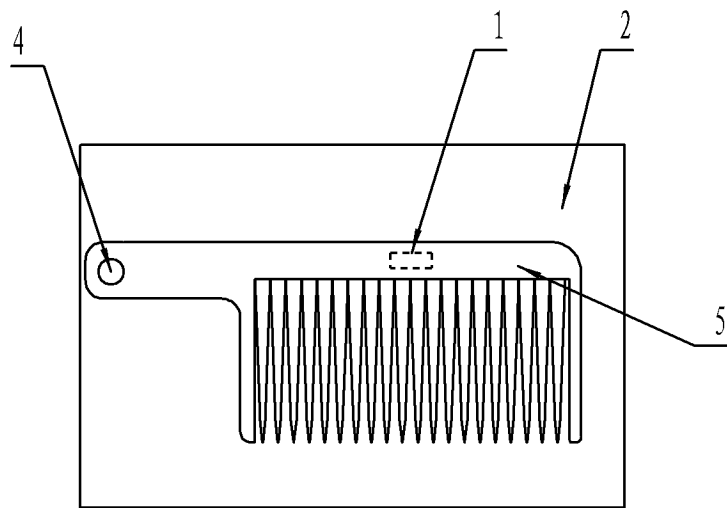


图 1

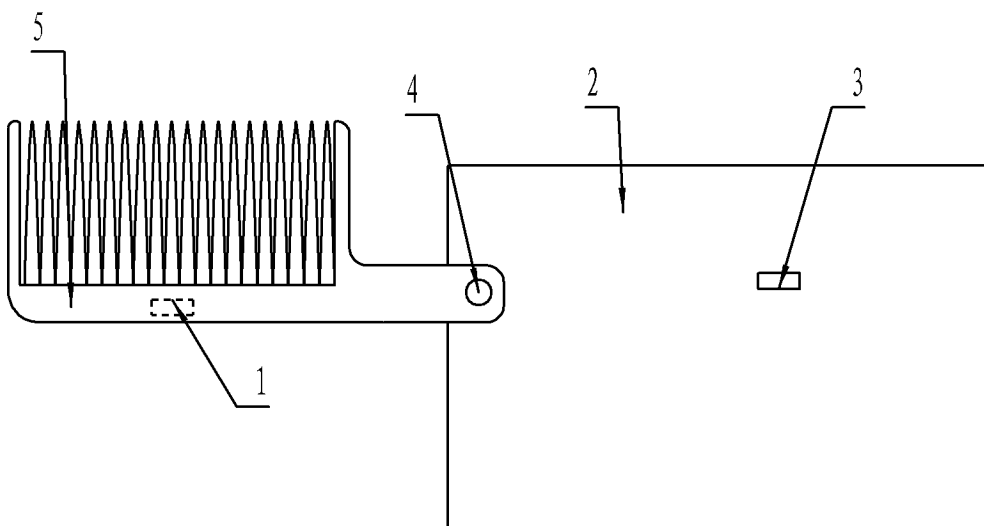


图 2