



(12)发明专利申请

(10)申请公布号 CN 111033039 A

(43)申请公布日 2020.04.17

(21)申请号 201780094039.6

(51)Int.Cl.

(22)申请日 2017.08.23

F04B 39/00(2006.01)

F24F 1/08(2006.01)

(85)PCT国际申请进入国家阶段日
2020.02.18

(86)PCT国际申请的申请数据
PCT/JP2017/030081 2017.08.23

(87)PCT国际申请的公布数据
W02019/038845 JA 2019.02.28

(71)申请人 三菱电机株式会社
地址 日本东京都

(72)发明人 大塚元气

(74)专利代理机构 北京集佳知识产权代理有限公司 11227

代理人 周宏志 张青

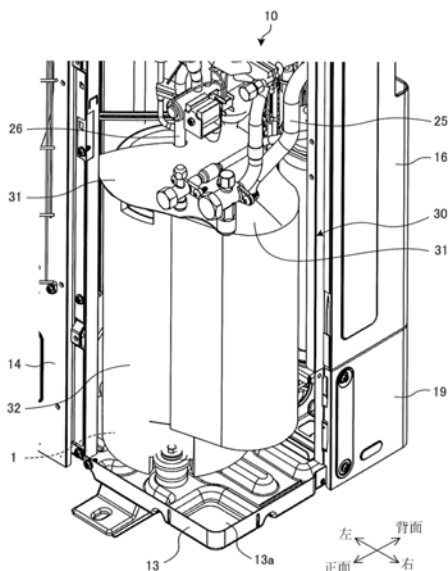
权利要求书2页 说明书9页 附图10页

(54)发明名称

压缩机的罩、空调装置的室外机以及空调装置

(57)摘要

压缩机的罩具备：侧面罩，其包围压缩机的侧方；以及上表面罩，其配置于压缩机的上方，与侧面罩一起覆盖压缩机，上表面罩具有使外周部位于比中央部靠下方的位置的第1倾斜面。



1. 一种压缩机的罩,其特征在于,具备:
侧面罩,其包围压缩机的侧方;以及上表面罩,其配置于所述压缩机的上方,与所述侧面罩一起覆盖所述压缩机,
所述上表面罩具有使外周部位于比中央部靠下方的位置的第1倾斜面。
2. 根据权利要求1所述的压缩机的罩,其特征在于,
所述上表面罩具有包围从所述压缩机向上方延伸的配管的第1孔、和使所述第1孔与所述外周部相连的第1切口,
所述压缩机的罩使所述第1切口的两侧的部分彼此重叠而形成所述第1倾斜面。
3. 根据权利要求1或2所述的压缩机的罩,其特征在于,
所述上表面罩的所述外周部形成于比所述侧面罩的外周部靠外侧的位置。
4. 根据权利要求2或3所述的压缩机的罩,其特征在于,
在未使所述第1切口的两侧的部分彼此重叠的状态下,在所述外周部侧,所述第1切口在两侧之间具有间隙。
5. 根据权利要求2~4中任一项所述的压缩机的罩,其特征在于,
所述上表面罩在所述第1切口的两侧的部分具有使所述第1切口的两侧的部分彼此重叠而形成所述第1倾斜面的1对面敛合件。
6. 根据权利要求5所述的压缩机的罩,其特征在于,
所述1对面敛合件沿着所述第1切口的使所述第1孔与所述外周部相连的边缘部而形成具有所述边缘部的一半以上的长度。
7. 根据权利要求2~6中任一项所述的压缩机的罩,其特征在于,
所述上表面罩使所述第1倾斜面的相对于将所述第1孔与所述外周部相连而成的水平面的最大倾斜角度的假想线的位置形成于包括使所述第1切口的两侧的部分彼此重叠的边界在内的所述第1切口的两侧的部分中重叠于下侧的部分上。
8. 根据权利要求1~7中任一项所述的压缩机的罩,其特征在于,
所述上表面罩在与所述第1倾斜面不同的区域中的、与从所述压缩机向上方延伸的排出配管抵接的区域具有缺口。
9. 根据权利要求1~7中任一项所述的压缩机的罩,其特征在于,
所述上表面罩具有包围从所述压缩机向上方延伸的排出配管的第2孔、和使所述第2孔与所述外周部相连的第2切口,
所述压缩机的罩使所述第2切口的两侧的部分彼此重叠而形成第2倾斜面。
10. 根据权利要求9所述的压缩机的罩,其特征在于,
所述第2倾斜面形成于与所述第1倾斜面相反的一侧。
11. 根据权利要求1~10中任一项所述的压缩机的罩,其特征在于,
所述侧面罩具有高度不同的上端部,
所述上表面罩跨越所述侧面罩的高度不同的所述上端部而形成所述第1倾斜面。
12. 根据权利要求11所述的压缩机的罩,其特征在于,
所述上表面罩具有橡胶片与毛毡片这两层,
所述毛毡片设置于所述橡胶片的下层,
所述橡胶片的外周部形成于比所述毛毡片的外周部靠外侧的位置。

13. 根据权利要求11或12所述的压缩机的罩,其特征在于,
所述上表面罩具有包围从所述压缩机向上方延伸的配管的第1孔、和使所述第1孔与所述外周部相连的第3切口,
所述第3切口是1条断裂线。
14. 根据权利要求1~13中任一项所述的压缩机的罩,其特征在于,
所述第1倾斜面是朝向设置所述压缩机的壳体底板的冷凝水排出路对所述上表面罩接受的液体进行引导的倾斜面。
15. 根据权利要求1~14中任一项所述的压缩机的罩,其特征在于,
所述上表面罩由疏水性或者憎水性的材料构成。
16. 一种空调装置的室外机,其特征在于,
具备权利要求1~15中任一项所述的压缩机的罩。
17. 一种空调装置,其特征在于,
具备权利要求16所述的空调装置的室外机。

压缩机的罩、空调装置的室外机以及空调装置

技术领域

[0001] 本发明涉及覆盖压缩机的压缩机的罩、空调装置的室外机以及空调装置。

背景技术

[0002] 在空调装置的室外机中,在相对于搭载有风扇等的送风机室而隔着隔板的相邻的机械室,搭载有压缩机。由于配置空间的制约,一般将构成制冷剂回路的连接压缩机与热交换器的制冷剂配管向压缩机的上方布置。

[0003] 为了改善作为空调装置的功能,而伴随着搭载更大的热交换器和风扇。因此,若不改变室外机的大小,则与送风机室变大对应地,机械室变窄。另外,为了搭载更大的压缩机,制冷剂配管布置得越来越密。近年来,存在将室外机小型化的趋势,制冷剂配管以满足各种制约事项的方式布置于狭窄的机械室内。此时,制冷剂配管不得不从压缩机向上方布置。

[0004] 由于从压缩机向上方布置的制冷剂配管增多,当在制冷剂配管结露的水等液体从上方垂落的情况下,则液体落到压缩机上的情况变多。以隔音或遮音为目的,在压缩机以卷绕压缩机的周身的外周部的方式安装有隔音罩。并且,在压缩机的上方也安装有隔音罩(例如,参照专利文献1)。一般来说,这些隔音罩构成为具有以吸音为目的的毛毡部件、和以遮音为目的的橡胶部件。

[0005] 从压缩机的上方垂落的水落到压缩机的上方的隔音罩。此时,由于从上方垂落到隔音罩的液体增多,存在液体沉浸至隔音罩的毛毡部件且液体不蒸发而继续残留的风险。

[0006] 若隔音罩保持水分,则压缩机生锈并且穿孔的风险提高、检测设置于压缩机的上表面的外壳的表面温度的热敏电阻误检测的风险提高。

[0007] 专利文献1:日本特开平11-281098号公报

[0008] 专利文献1所记载的隔音罩与压缩机的形状一致。因此,在新设计压缩机并且存在压缩机的尺寸变更或形状变更时,需要新设计隔音罩。由此,开发负荷没有减轻,尺寸不同的部件的种类不断增加。另外,隔音罩是覆盖压缩机整体的形状,并且能够在压缩机的上表面侧看到梯度。然而,由于隔音罩的单件制造时的偏差、或者安装于压缩机时的操作人员的安装偏差等,隔音罩的梯度形成于不希望的方向。即,未必有将从上方垂落至隔音罩的液体向希望的方向排出的功能。

发明内容

[0009] 本发明是为了解决上述课题而完成的,其目的在于提供一种对不同的种类的压缩机具有通用性并能够将将从上方垂落的液体向希望的方向排出的压缩机的罩、空调装置的室外机以及空调装置。

[0010] 本发明所涉及的压缩机的罩具备:侧面罩,其包围压缩机的侧方;和上表面罩,其配置于上述压缩机的上方,并与上述侧面罩一起覆盖上述压缩机,上述上表面罩具有使外周部位于比中央部靠下方的位置的第1倾斜面。

[0011] 本发明所涉及的空调装置的室外机具备上述的压缩机的罩。

[0012] 本发明所涉及的空调装置具备上述的空调装置的室外机。

[0013] 根据本发明所涉及的压缩机的罩、空调装置的室外机以及空调装置,上表面罩具有使外周部位于比中央部靠下方的位置的第1倾斜面。由此,上表面罩能够与侧面罩分开而作为单体部件来处理。另外,在上表面罩的第1倾斜面上引导并排出从压缩机的上方垂落的液体。因此,对不同的种类的压缩机具有通用性,并能够将上方垂落的液体向希望的方向排出。

附图说明

[0014] 图1是表示本发明的实施方式1所涉及的空调装置的示意结构图。

[0015] 图2是表示本发明的实施方式1所涉及的空调装置的室外机的外观的立体图。

[0016] 图3是用横截面表示本发明的实施方式1所涉及的空调装置的室外机的内部的说明图。

[0017] 图4是表示在本发明的实施方式1所涉及的压缩机安装了上表面罩的状态的立体图。

[0018] 图5是表示取下了本发明的实施方式1所涉及的上表面罩的状态的立体图。

[0019] 图6是表示本发明的实施方式1所涉及的安装前的上表面罩的俯视图。

[0020] 图7是表示本发明的实施方式1所涉及的安装前的上表面罩的侧视图。

[0021] 图8是表示本发明的实施方式1所涉及的安装前的上表面罩的立体图。

[0022] 图9是表示本发明的实施方式1所涉及的安装后的上表面罩的俯视图。

[0023] 图10是表示本发明的实施方式1所涉及的安装后的上表面罩的侧视图。

[0024] 图11是表示本发明的实施方式1所涉及的安装后的上表面罩的立体图。

[0025] 图12是表示本发明的实施方式1所涉及的安装后的上表面罩的最大倾斜角度的范围的说明图。

[0026] 图13是表示安装了本发明的实施方式2所涉及的上表面罩的状态的立体图。

[0027] 图14是将在本发明的实施方式2所涉及的压缩机安装了上表面罩的状态放大示出的立体图。

[0028] 图15是表示本发明的实施方式2所涉及的上表面罩的立体图。

具体实施方式

[0029] 以下,基于附图对本发明的实施方式进行说明。此外,在各附图中,标记了相同的附图标记的部件是相同或者与其相当的部件,这种情况在说明书的全文是共通的。并且,说明书全文所示的结构要素的方式只不过是例示,并不限定于这些记载。

[0030] 实施方式1

[0031] <空调装置100>

[0032] 图1是表示本发明的实施方式1所涉及的空调装置100的示意结构图。如图1所示,空调装置100通过制冷剂配管8连接室外机10与室内机9而构成。即,空调装置100具备空调装置100的室外机10。

[0033] 在连接室外机10与室内机9的制冷剂配管8内,填充有用于进行热的授受的制冷剂。制冷剂能够通过在外机10与室内机9之间循环而对配置有室内机9的空间实施制冷或

者制热。作为制冷剂的种类,能够例示R32或R410A等。

[0034] 室外机10具备压缩机1、室外热交换器3、膨胀阀4、四通阀2以及室外送风风扇6。室内机9具备室内热交换器5、和作为室内风扇的横流式风扇7。

[0035] <空调装置100的室外机10>

[0036] 图2是表示本发明的实施方式1所涉及的空调装置100的室外机10的外观的立体图。如图2所示,室外机10具备在内部收纳各种部件的矩形的壳体11。从正面观察,室外机10的壳体11在上部具有顶面面板12。壳体11在底面具有基座13。壳体11在正面侧具有正面面板14。壳体11从正面面板14旁向右侧面弯曲而具有维修面板15。从正面观察,壳体11在右侧面具有右侧面面板16。从正面观察,壳体11在左侧面具有左侧面面板17。壳体11在维修面板15的下方具有罩面板18。壳体11在右侧面面板16的下方具有罩面板19。

[0037] 图3是用横截面表示本发明的实施方式1所涉及的空调装置100的室外机10的内部的说明图。此外,在图3中,剖面结构较为复杂,因此省略了剖面的剖面线。如图3所示,从正面观察,室外机10在左侧具有送风机室20。从正面观察,室外机10在右侧具有机械室21。送风机室20和机械室21被隔离件22分隔而分开。

[0038] 在机械室21配置压缩机1、未图示的制冷剂配管、未图示的电气部件箱、压力容器23以及其他的部件。从制冷剂配管8流入至机械室21内的制冷剂经过制冷剂配管25而被输送至压缩机1。制冷剂被压缩机1压缩,经过排出配管26,被输送至室外热交换器3或者室内热交换器5的任意一个。另外,电气部件箱进行向各部件的电力供给等。

[0039] 在送风机室20配置室外热交换器3、室外送风风扇6、风扇马达24、未图示的马达支承件以及其他的部件。从上方观察,室外热交换器3为L字形,配置于比室外送风风扇6靠后侧即送风机室20的背面侧的位置。风扇马达24驱动室外送风风扇6而使之旋转。马达支承件固定风扇马达24。

[0040] <压缩机1的隔音罩30>

[0041] 图4是表示在本发明的实施方式1所涉及的压缩机1安装了上表面罩31的状态的立体图。如图4所示,空调装置100的室外机10具备作为压缩机1的罩的隔音罩30。隔音罩30以隔音或遮音为目的。隔音罩30具备上表面罩31和侧面罩32。隔音罩30构成为具有以吸音为目的的毛毡部件、和以遮音为目的的橡胶部件。

[0042] 如图4所示,上表面罩31配置于压缩机1的上方,与侧面罩32一起覆盖压缩机1。上表面罩31覆盖对向压缩机1流入的制冷剂进行输送的制冷剂配管25的周围。上表面罩31接收从制冷剂配管25滴下的结露水等液体。上表面罩31的外周部形成于比覆盖压缩机1的侧面的侧面罩32的外周部靠外侧的位置。

[0043] 上表面罩31具有使外周部位于比中央部靠下方的位置的第1倾斜面31a。第1倾斜面31a是朝向设置压缩机1的壳体底板即基座13的冷凝水排出路13a引导上表面罩31所接收的在制冷剂配管25的外侧的结露水等液体的倾斜面。此外,如图4所示,第1倾斜面31a朝向室外机10的右侧倾斜。在水从第1倾斜面31a自由落下的下方,在基座13形成冷凝水排出路13a。

[0044] <上表面罩31以外的隔音罩30>

[0045] 图5是表示取下了本发明的实施方式1所涉及的上表面罩31的状态的立体图。如图5所示,侧面罩32以卷绕压缩机1的周身的外周部的方式包围压缩机1的侧方。隔音罩30设置

有内面罩33,上述内面罩33配置于上表面罩31的内侧,且位于压缩机1的上方,与侧面罩32一起覆盖压缩机1。内面罩33覆盖侧面罩32的内周区域的整体。内面罩33的上侧被上表面罩31覆盖,因此从制冷剂配管25滴下的液体不会滴落于内面罩33,而是被上表面罩31可靠地阻挡。

[0046] <上表面罩31的安装前状态>

[0047] 图6是表示本发明的实施方式1所涉及的安装前的上表面罩31的俯视图。图7是表示本发明的实施方式1所涉及的安装前的上表面罩31的侧视图。图8是表示本发明的实施方式1所涉及的安装前的上表面罩31的立体图。

[0048] 如图6、图8所示,上表面罩31具有包围从压缩机1向上方延伸的制冷剂配管25的第1孔34。第1孔34具有与制冷剂配管25的外径尺寸相同的内径尺寸。

[0049] 如图6、图8所示,上表面罩31具有使第1孔34与外周部相连的第1切口35。在使第1切口35的两侧的部分31b、31c彼此不重叠的状态下,第1切口35在外周部侧于两侧之间具有间隙。在实施方式1中,第1切口35的间隙形成为从第1孔34朝向外周部而扩大。第1切口35的两侧的部分31b、31c的边缘部是直线状。

[0050] 如图7所示,上表面罩31在使第1切口35的两侧的部分31b、31c彼此不重叠的状态下为平板状。由此,上表面罩31能够通过橡胶片等进行冲裁加工而容易地制造。

[0051] 如图6~图8所示,上表面罩31在第1切口35的两侧的部分31b、31c具有使第1切口35的两侧的部分31b、31c彼此重叠来形成第1倾斜面31a的1对面敛合件36a、36b。1对面敛合件36a、36b为矩形。1对面敛合件36a、36b在相互之间自由地装卸。1对面敛合件36a、36b沿着将第1切口35的第1孔34与外周部相连的第1切口35的两侧的部分31b、31c的边缘部而形成成为具有边缘部的至少一半以上的长度,也可以遍及边缘部的全部。对于1对面敛合件36a、36b而言,在将该1对面敛合件36a、36b接合并使第1切口35的两侧的部分31b、31c彼此重叠后,形成第1倾斜面31a并保持该状态。1对面敛合件36a、36b能够容易地相互装卸,并且能够自由地变更相互的接合的方法,因此能够自由地调整第1倾斜面31a的倾斜梯度。

[0052] 如图6、图8所示,上表面罩31在与第1倾斜面31a不同的区域中的与从压缩机1向上方延伸的排出配管26抵接的区域具有缺口37。缺口37为扇形。缺口37相对于从压缩机1向上方延伸的排出配管26而形成于与从压缩机1向上方延伸的制冷剂配管25相反的一侧的区域。在缺口37设置具有与排出配管26的外径尺寸相同的内径尺寸的第2孔38。液体易于附着于上表面罩31的部位是使制冷剂向压缩机1流入的低压侧的制冷剂配管25的下方区域,因此隔音罩30并不一定需要覆盖压缩机1的上表面的全部。由于形成缺口37并且上表面罩31覆盖的部分仅是所需要的部分,从而能够削减上表面罩31的材料费并实现低成本化。

[0053] 这里,上表面罩31由疏水性或者憎水性的材料构成。例如,作为上表面罩31的材料,优选橡胶等。

[0054] <上表面罩31的安装后状态>

[0055] 图9是表示本发明的实施方式1所涉及的安装后的上表面罩31的俯视图。图10是表示本发明的实施方式1所涉及的安装后的上表面罩31的侧视图。图11是表示本发明的实施方式1所涉及的安装后的上表面罩31的立体图。

[0056] 如图9~图11所示,上表面罩31使第1切口35的两侧的部分31b、31c彼此重叠从而形成第1倾斜面31a。将1对面敛合件36a、36b接合来进行第1切口35的两侧的部分31b、31c彼

此的重叠。

[0057] 在使第1切口35的两侧的部分31b、31c彼此重叠后,上表面罩31的第1孔34包围围绕制冷剂配管25的整周。通过由上表面罩31包围制冷剂配管25的整周,由此防止液体沿着制冷剂配管25向上表面罩31的下方的沉浸。

[0058] 另外,在使第1切口35的两侧的部分31b、31c彼此重叠而形成第1倾斜面31a后,上表面罩31使平板状的上表面罩31的整体形成为上侧呈凸状的穹顶状。由此,如图10、图11所示,上表面罩31除了第1倾斜面31a之外,还在上表面罩31的整体形成为曲面的倾斜面31d。其结果是,滴下至上表面罩31的液体无论滴下至上表面罩31的哪个位置,都能够迅速地被排出至上表面罩31的外侧。

[0059] 图12是表示本发明的实施方式1所涉及的安装后的上表面罩31的最大倾斜角度的范围的说明图。如图12所示,上表面罩31使最大倾斜角度的假想线A1、假想线A2或者假想线A3的位置形成于包括使第1切口35的两侧的部分31b、31c彼此重叠的边界在内的第1切口35的两侧的部分31b、31c中的在下侧重叠的部分31b上。此外,最大倾斜角度是使第1倾斜面31a的将第1孔34与外周部相连的相对于水平面的角度为最大的角度。通过朝向基座13所具备的冷凝水排出路13a来设定第1倾斜面31a的最大倾斜角度的位置,从而能够将液体迅速地排水。

[0060] 在实施方式1中,最大倾斜角度的假想线A1的位置设定为使第1切口35的两侧的部分31b、31c彼此重叠的边界。然而,如上述那样,上表面罩31只要能够将最大倾斜角度的假想线A1、A2、A3的位置形成于重叠在下侧的部分31b上即可。因此,如图12所示,最大倾斜角度的假想线的位置也可以设定为假想线A2和假想线A3等。

[0061] 此外,虽未图示,但上表面罩31也可以具有包围从压缩机1向上方延伸的排出配管26的第2孔38。而且,上表面罩31也可以具有使第2孔38与外周部相连的未图示的第2切口。并且,上表面罩31也可以使第2切口的两侧的部分彼此重叠来形成未图示的第2倾斜面。第2倾斜面形成于第1倾斜面31a的相反侧即可。

[0062] <实施方式1的效果>

[0063] 根据实施方式1,压缩机1的隔音罩30具备包围压缩机1的侧方的侧面罩32。压缩机1的隔音罩30具备配置于压缩机1的上方并与侧面罩32一起覆盖压缩机1的上表面罩31。上表面罩31具有使外周部位于比中央部靠下方的位置的第1倾斜面31a。

[0064] 根据该结构,上表面罩31能够与侧面罩32分开而作为单体部件处理。由此,上表面罩31的装卸比较容易,操作性较好。而且,能够容易地调整对从上表面罩31的上方垂落的液体进行引导的第1倾斜面31a的倾斜。并且,废弃时的分类比较容易,从而较为环保。除此之外,上表面罩31不易受到压缩机1的尺寸或形状变更的影响,因此具有通用性,即使在使用不同的种类的压缩机1的情况下,也能够沿用上表面罩31,而无需将上表面罩31制作为新的部件。另外,即使在布置于压缩机1的上方的制冷剂配管25结露的水等液体滴下,则从上方垂落的液体也通过在上表面罩31的第1倾斜面31a上被引导并排出。因此,利用上表面罩31,使得从上方垂落的液体不会浸湿压缩机1。由此,压缩机1不会生锈,从而能够防止检测压缩机1上的外壳的温度的传感器的误检测或故障。并且,上表面罩31能够获得以往的遮音或吸音的效果。因此,对不同的种类的压缩机1具有通用性,并能够将从上表面罩31的上方垂落的液体向希望的方向排出。

[0065] 根据实施方式1,上表面罩31具有包围从压缩机1向上方延伸的制冷剂配管25的第1孔34。上表面罩31具有使第1孔34与外周部相连的第1切口35。上表面罩31使第1切口35的两侧的部分31b、31c彼此重叠来形成第1倾斜面31a。

[0066] 根据该结构,使第1切口35的两侧的部分31b、31c彼此重叠来安装单体部件的上表面罩31,从而装卸比较容易,操作性较好。而且,能够容易地调整对从上表面罩31的上方垂落的液体进行引导的第1倾斜面31a的倾斜。并且,废弃时的分类比较容易,从而较为环保。除此之外,上表面罩31不易受到压缩机1的尺寸或形状变更的影响,因此具有通用性,即使在使用不同的种类的压缩机1的情况下,也能够沿用上表面罩31,从而无需将上表面罩31制作作为新的部件。另外,上表面罩31以第1孔34包围从压缩机1向上方延伸的制冷剂配管25,即使在布置于压缩机1的上方的制冷剂配管25结露的水等液体滴下,从上方垂落的液体也不从上表面罩31的第1孔34向上表面罩31的下方浸入,而是在第1倾斜面31a上被引导并排出。

[0067] 根据实施方式1,上表面罩31的外周部形成于比侧面罩32的外周部靠外侧的位置。

[0068] 根据该结构,上表面罩31为在俯视的情况下比侧面罩32大的形状。由此,从上方垂落的液体不会向侧面罩32内部浸入,而是向上表面罩31的外侧被排出。而且,上表面罩31无需与侧面罩32组合。因此,上表面罩31不易受到压缩机1的尺寸或形状变更的影响,因此具有通用性,即使在使用不同的种类的压缩机1的情况下,也能够沿用上表面罩31,从而无需将上表面罩31制作作为新的部件。

[0069] 根据实施方式1,在使第1切口35的两侧的部分31b、31c彼此不重叠的状态下,在外周部侧,第1切口35在两侧之间具有间隙。

[0070] 根据该结构,上表面罩31仅通过使第1切口35的两侧的部分31b、31c彼此重叠就能够在上表面罩31形成梯度,从而形成第1倾斜面31a。

[0071] 根据实施方式1,上表面罩31在第1切口35的两侧的部分31b、31c具有使第1切口35的两侧的部分31b、31c彼此重叠来形成第1倾斜面31a的1对面敛合件36a、36b。

[0072] 根据该结构,通过将1对面敛合件36a、36b接合,从而第1切口35的两侧的部分31b、31c能够彼此重叠,由此能够带有梯度而形成第1倾斜面31a。这样,上表面罩31的装卸比较容易,并能够容易地调整第1倾斜面31a的梯度方向。另外,安装时的操作性也较好。

[0073] 根据实施方式1,1对面敛合件36a、36b沿着将第1切口35的第1孔34与外周部相连的边缘部而形成具有边缘部的一半以上的长度。

[0074] 根据该结构,能够提高1对面敛合件36a、36b的接合强度。另外,使第1切口35的两侧的部分31b、31c彼此重叠的部位更易于紧贴,从该部位在第1倾斜面31a上被引导的液体不会从第1切口35向上表面罩31的下方浸入。

[0075] 根据实施方式1,上表面罩31使第1倾斜面31a的相对于将第1孔34与外周部相连的水平面的最大倾斜角度的假想线A1、A2、A3的位置形成于包括使第1切口35的两侧的部分31b、31b彼此重叠的边界在内的第1切口35的两侧的部分31b、31c中的重叠于下侧的部分31b上。

[0076] 根据该结构,在从上方垂落至上表面罩31的液体被第1倾斜面31a引导,并通过使第1切口35的两侧的部分31b、31c彼此重叠的部位时,液体在重力方向上从重叠于上侧的部分31c被引导至作为下方的最大倾斜角度侧的重叠于下侧的部分31b上。因此,在使第1切口35的两侧的部分31b、31c彼此重叠的部位,重叠于上侧的部分31c的边缘部朝向最大倾斜角

度的假想线A1、A2、A3形成下行梯度,使得在第1倾斜面31a上引导的液体不会从第1切口35向上表面罩31的下方浸入。

[0077] 根据实施方式1,上表面罩31在与第1倾斜面31a不同的区域中的、与从压缩机1向上方延伸的排出配管26抵接的区域,具有缺口37。

[0078] 根据该结构,在排出配管26的周围形成不具有上表面罩31的区域。这里,排出配管26将被压缩机1压缩的制冷剂排出,因此不产生结露的水等液体。因此,能够限制上表面罩31的大小,从而实现低成本化。

[0079] 根据实施方式1,上表面罩31具有包围从压缩机1向上方延伸的排出配管26的第2孔38。上表面罩31具有使第2孔38与外周部相连的第2切口。上表面罩31使第2切口的两侧的部分彼此重叠来形成第2倾斜面。

[0080] 根据该结构,即使万一在排出配管26侧产生液体、或有液体接近,上表面罩31也覆盖排出配管26侧,液体被第2倾斜面引导并排出。因此,液体不会向上表面罩31的下方浸入。

[0081] 根据实施方式1,第2倾斜面形成于与第1倾斜面31a相反的一侧。

[0082] 根据该结构,当万一在排出配管26侧产生液体、或有液体接近时,该液体能够被作为不希望的方向的第2倾斜面引导并排出。

[0083] 根据实施方式1,第1倾斜面31a是朝向设置压缩机1的壳体底板亦即基座13的冷凝水排出路13a对上表面罩31接受的液体进行引导的倾斜面。

[0084] 根据该结构,即使在布置于压缩机1的上方的制冷剂配管25结露的水等液体滴下,从上方垂落的液体在上表面罩31的第1倾斜面31a上也被朝向冷凝水排出路13a引导,并向冷凝水排出路13a排出。

[0085] 根据实施方式1,上表面罩31由疏水性或者憎水性的材料构成。

[0086] 根据该结构,不吸收在布置于压缩机1的上方的制冷剂配管25结露的水等液体,而是在上表面罩31的第1倾斜面31a上引导并排出从上方垂落的液体。

[0087] 根据实施方式1,空调装置100的室外机10具备压缩机1的隔音罩30。

[0088] 根据该结构,压缩机1的隔音罩30具备上表面罩31。由此,上表面罩31能够作为单体部件来处理。另外,在上表面罩31的第1倾斜面31a上引导并排出从压缩机1的上方垂落的液体。因此,对不同的种类的压缩机1具有通用性,并能够将将从上方垂落的液体向希望的方向排出。

[0089] 根据实施方式1,空调装置100具备空调装置100的室外机10。

[0090] 根据该结构,空调装置100的室外机10具备压缩机1的隔音罩30。压缩机1的隔音罩30具备上表面罩31。由此,上表面罩31能够作为单体部件来处理。另外,在上表面罩31的第1倾斜面31a上引导并排出从压缩机1的上方垂落的液体。因此,对不同的种类的压缩机1具有通用性,并能够将将从上方垂落的液体向希望的方向排出。

[0091] 实施方式2

[0092] <压缩机1的隔音罩30>

[0093] 图13是表示安装了本发明的实施方式2所涉及的上表面罩31的状态的立体图。图14是将在本发明的实施方式2所涉及的压缩机1安装了上表面罩31的状态放大示出的立体图。图15是表示本发明的实施方式2所涉及的上表面罩31的立体图。此外,在实施方式2中,对其特征部分进行说明,并省略与上述实施方式相同的说明。

[0094] 如图13、图14所示,隔音罩30具备上表面罩31和侧面罩32。上表面罩31是将内面罩33与下层一体化的一体规格。上表面罩31的上层31e的外周部形成于比覆盖压缩机1的侧面的侧面罩32的外周部靠外侧的位置。另外,上表面罩31的下层31f的成为内面罩33的外周部形成于小于上层31e并与侧面罩32的外周部嵌合。

[0095] 如图14所示,侧面罩32具有高度不同的上端部32a、32b。即,侧面罩32的一个半周上的上端部32a形成为比另一个半周上的上端部32b高的上层上端部32a。另一个半周上的上端部32b形成为下层上端部32b。在上层上端部32a与下层上端部32b的分界线形成缺口的阶梯差32c。

[0096] 如图14所示,上表面罩31跨越侧面罩32的高度不同的上层上端部32a和下层上端部32b而形成第1倾斜面31a。第1倾斜面31a的梯度朝向基座13的冷凝水排出路13a。

[0097] 这里,上表面罩31具有两层,即:露出于外部的上层31e的橡胶片、和成为上表面罩31的下层31f的内面罩33的毛毡片。下层31f的毛毡片设置于上层31e的橡胶片的下层31f。上层31e的橡胶片的外周部形成于比下层31f的毛毡片的外周部靠外侧的位置。

[0098] 上层31e的橡胶片是遮音部。下层31f的毛毡片是吸音部。

[0099] 如图15所示,上表面罩31具有包围从压缩机1向上方延伸的制冷剂配管25的第1孔34。上表面罩31具有使第1孔34与外周部相连的第3切口39。第3切口39是1条断裂线。

[0100] 另外,上表面罩31具有包围从压缩机1向上方延伸的排出配管26的第2孔38。上表面罩31具有使第2孔38与外周部相连的第4切口40。第4切口40是1条断裂线。

[0101] 使制冷剂配管25穿过第3切口39,使得第1孔34包围制冷剂配管25,并且使排出配管26穿过第4切口40,使得第2孔38包围排出配管26,由此进行上表面罩31的安装。

[0102] <实施方式2的效果>

[0103] 根据实施方式2,侧面罩32具有高度不同的上端部32a、32b。上表面罩31跨越侧面罩32的高度不同的上端部32a、32b而形成第1倾斜面31a。

[0104] 根据该结构,上表面罩31能够与侧面罩32分开作为单体部件来处理。由此,上表面罩31的装卸比较容易,操作性较好。而且,能够容易地调整对从上表面罩31的上方垂落的液体进行引导的第1倾斜面31a的倾斜。并且,废弃时的分类比较容易,从而较为环保。除此之外,上表面罩31不易受到压缩机1的尺寸或形状变更的影响,因此具有通用性,即使在使用不同的种类的压缩机1的情况下,也能够借用上表面罩31,从而无需将上表面罩31制作为新的部件。另外,即使在布置于压缩机1的上方的制冷剂配管25结露的水等液体滴下,从上方垂落的液体也在上表面罩31的第1倾斜面31a上被引导并排出。因此,利用上表面罩31使得从上方垂落的液体不会浸湿压缩机1。由此,压缩机1不会生锈,从而能够防止检测压缩机1上的外壳的温度的传感器的误检测或故障。并且,上表面罩31能够获得以往的遮音或吸音的效果。

[0105] 根据实施方式2,上表面罩31具有橡胶片和毛毡片这两层。毛毡片设置于橡胶片的下层31f。橡胶片的外周部形成于比毛毡片的外周部靠外侧的位置。

[0106] 根据该结构,橡胶片作为遮音部发挥功能,毛毡片作为吸音部发挥功能。此时,毛毡片具有吸水性。然而,毛毡片设置于橡胶片的下层31f,毛毡片吸取不到液体。而且,从上方垂落的液体在上表面罩31的橡胶片表面的第1倾斜面31a上被引导并排出。

[0107] 根据实施方式2,上表面罩31具有包围从压缩机1向上方延伸的制冷剂配管25的第

1孔34。上表面罩31具有使第1孔34与外周部相连的第3切口39。第3切口39是1条断裂线。

[0108] 根据该结构,通过打开第3切口39,使第1孔34包围制冷剂配管25,由此上表面罩31变为安装状态。这里,第3切口39是1条断裂线,因此第3切口39的两侧的部分紧贴。由此,在第1倾斜面31a上引导的液体不会从第3切口39向上表面罩31的下方浸入。

[0109] 此外,可以组合本发明的实施方式1和2,也可以用于其他的部分。

[0110] 附图标记说明

[0111] 1…压缩机;2…四通阀;3…室外热交换器;4…膨胀阀;5…室内热交换器;6…室外送风风扇;7…横流式风扇;8…制冷剂配管;9…室内机;10…室外机;11…壳体;12…顶面面板;13…基座;13a…冷凝水排出路;14…正面面板;15…维修面板;16…右侧面面板;17…左侧面面板;18…罩面板;19…罩面板;20…送风机室;21…机械室;22…隔离件;23…压力容器;24…风扇马达;25…制冷剂配管;26…排出配管;30…隔音罩;31…上表面罩;31a…第1倾斜面;31b…重叠于下侧的部分;31c…重叠于上侧的部分;31d…倾斜面;31e…上层;31f…下层;32…侧面罩;32a…上层上端部;32b…下层上端部;32c…阶梯差;33…内面罩;34…第1孔;35…第1切口;36a…面敛合件;36b…面敛合件;37…缺口;38…第2孔;39…第3切口;40…第4切口;100…空调装置;A1…假想线;A2…假想线;A3…假想线。

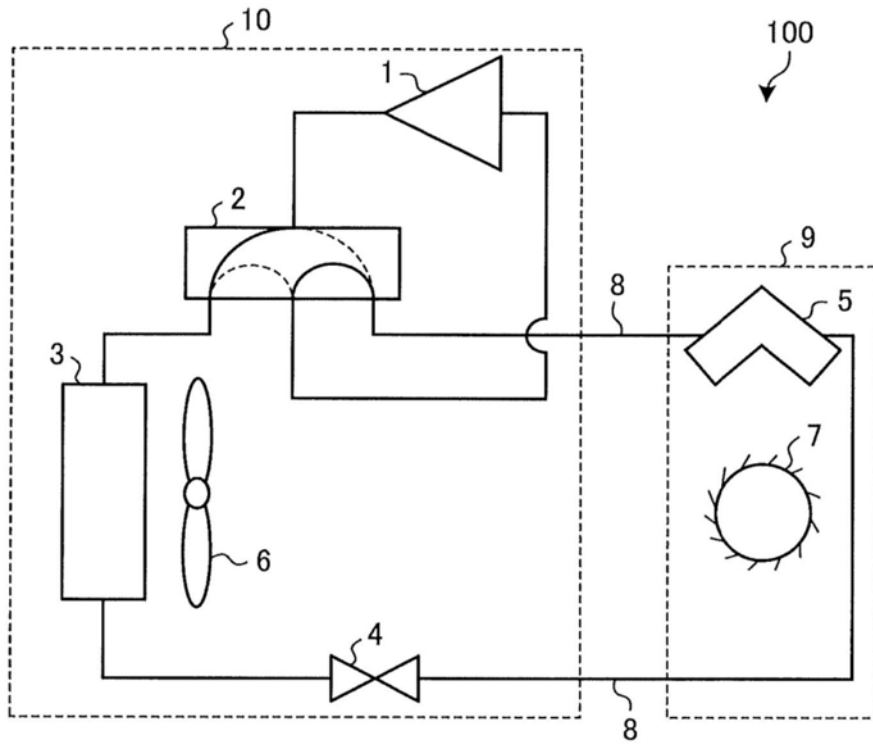


图1

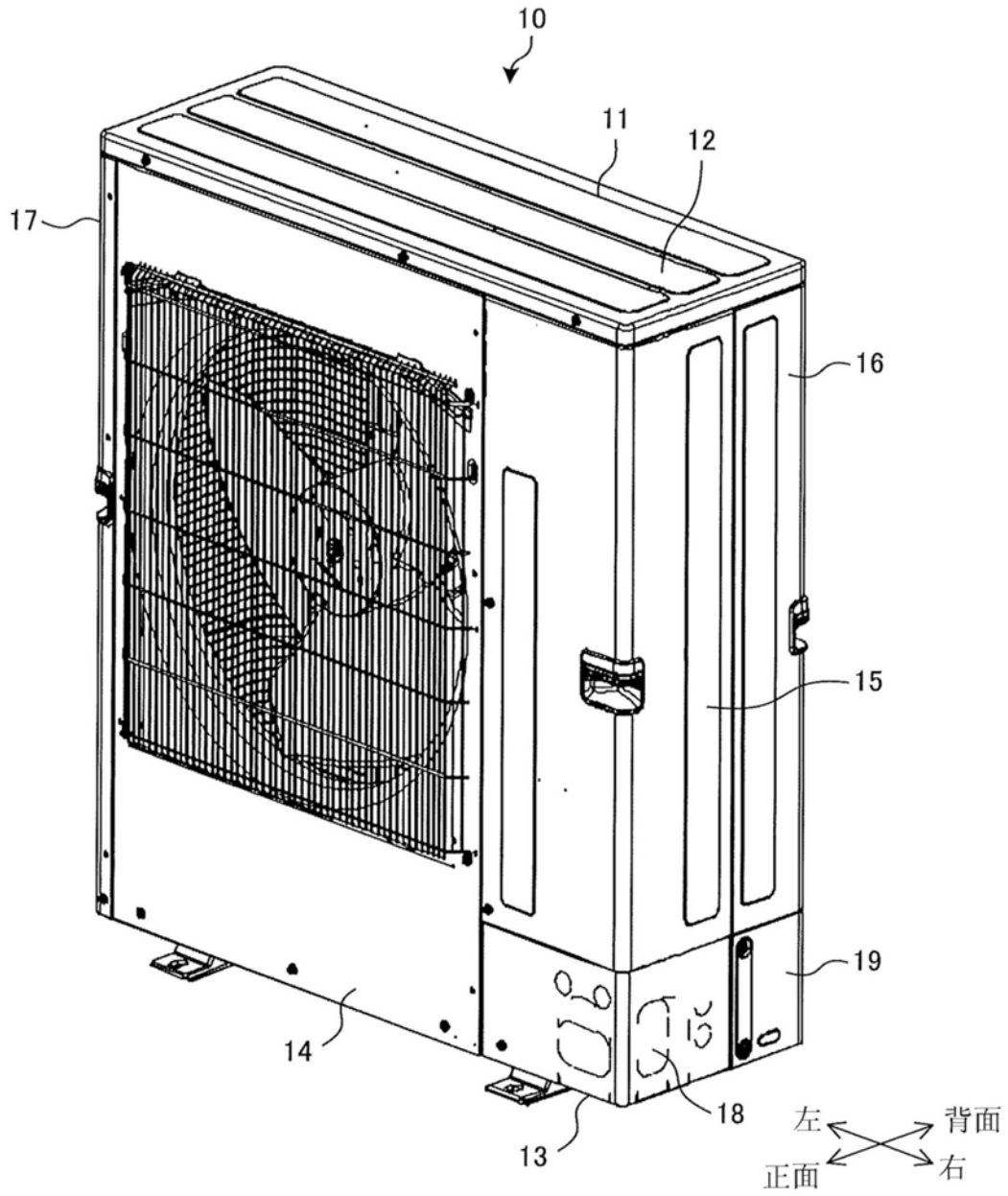


图2

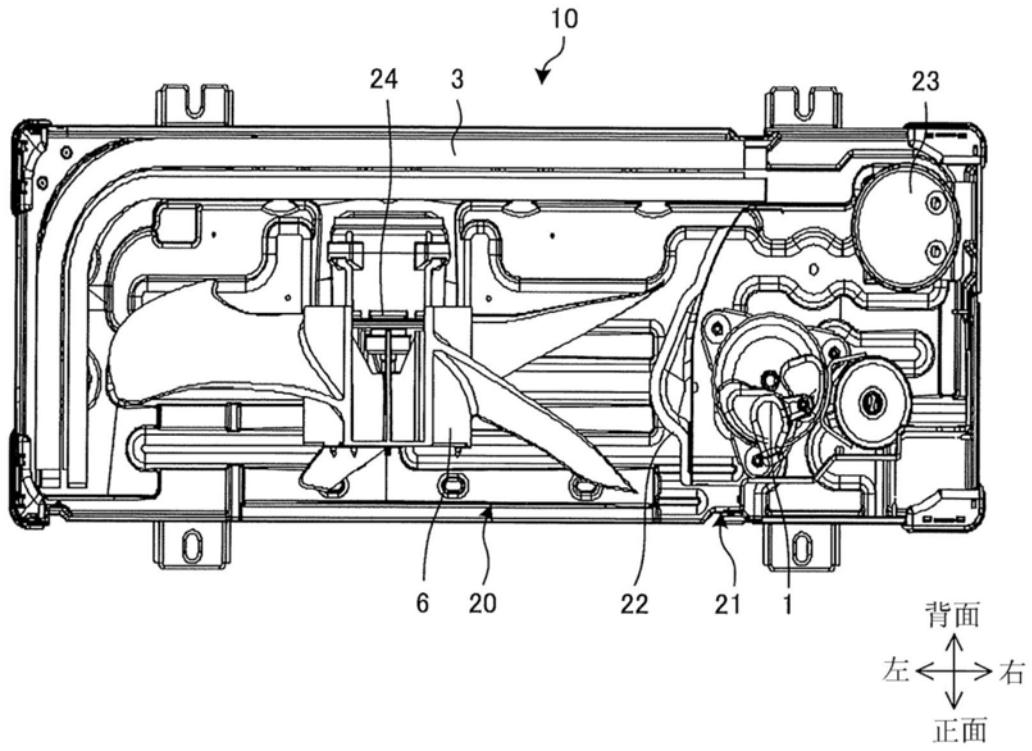


图3

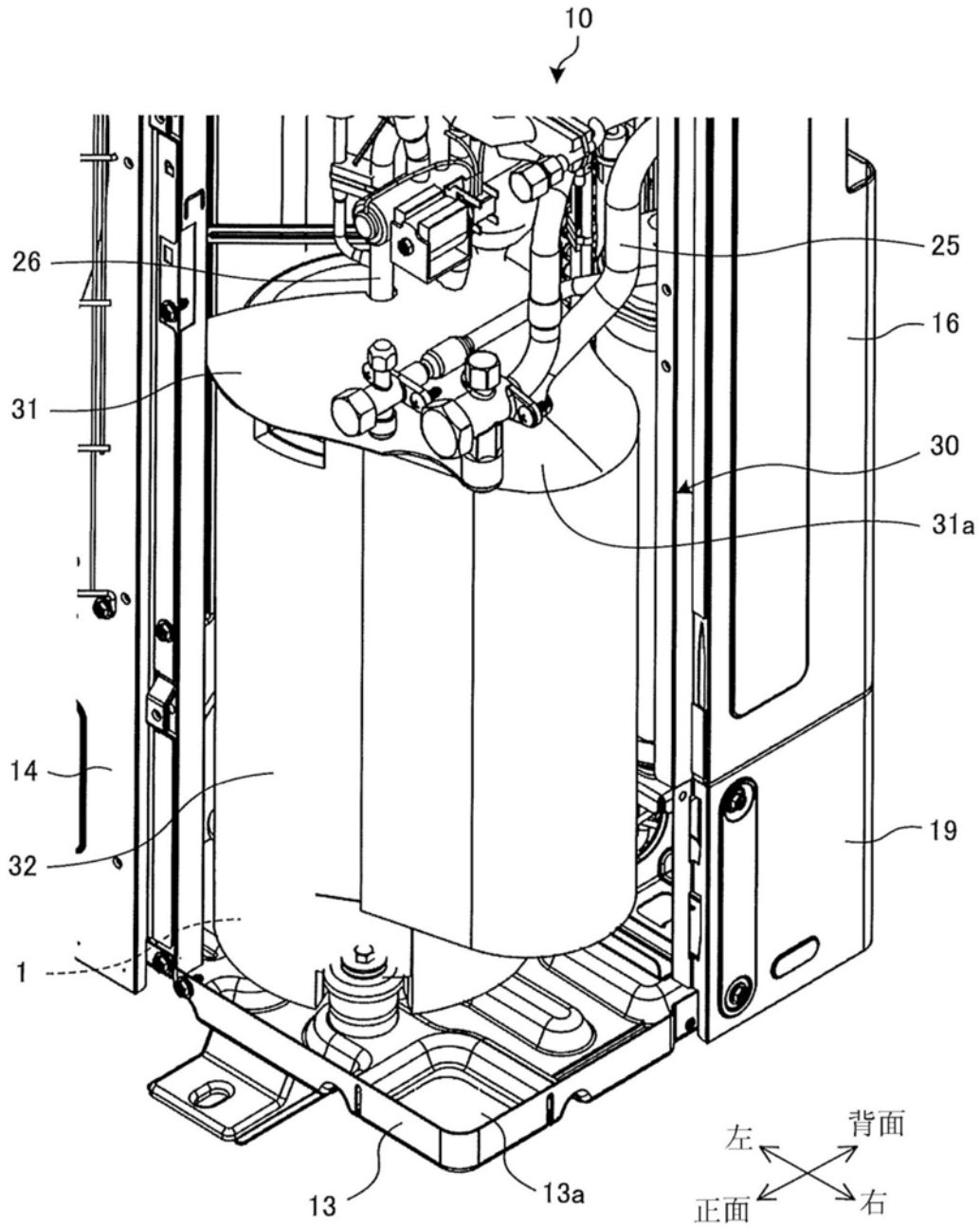


图4

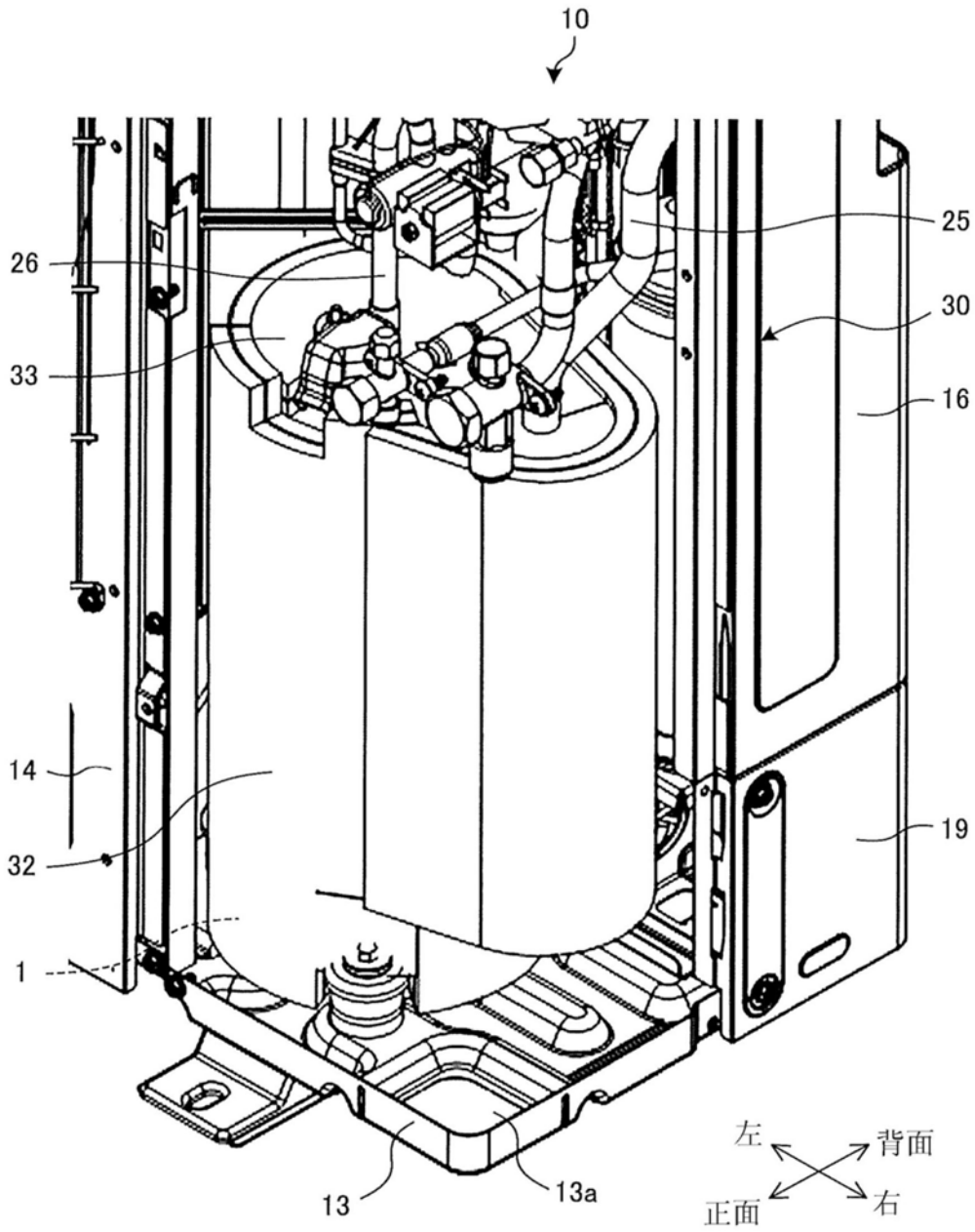


图5

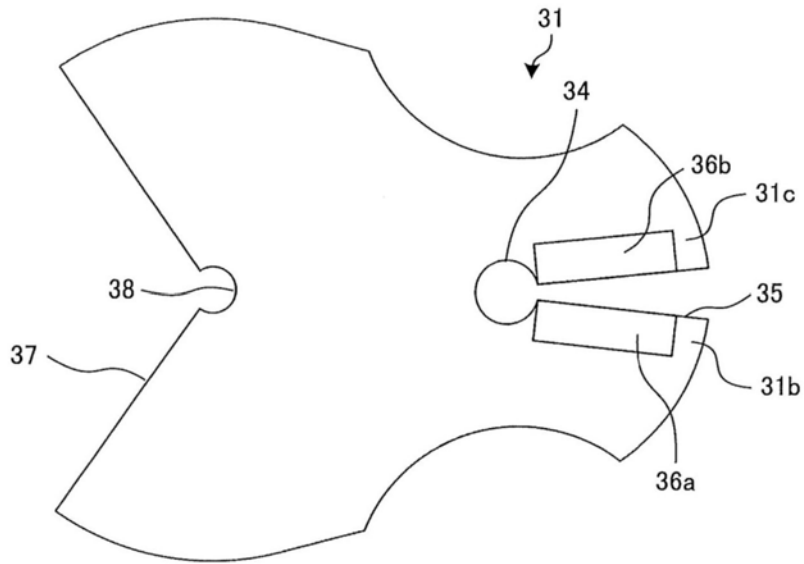


图6



图7

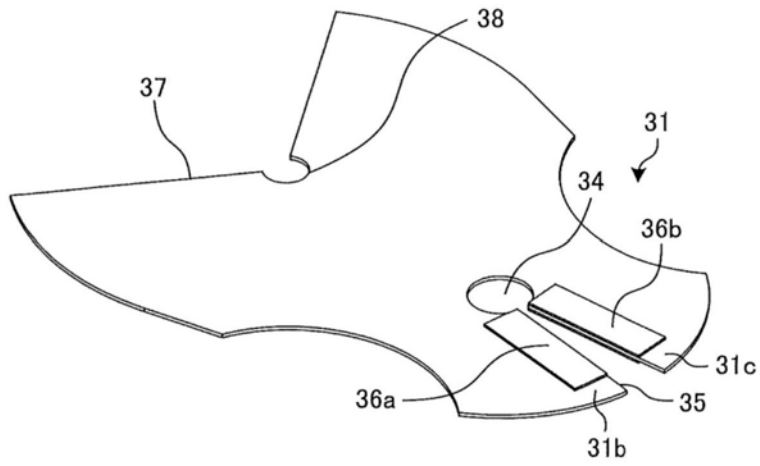


图8

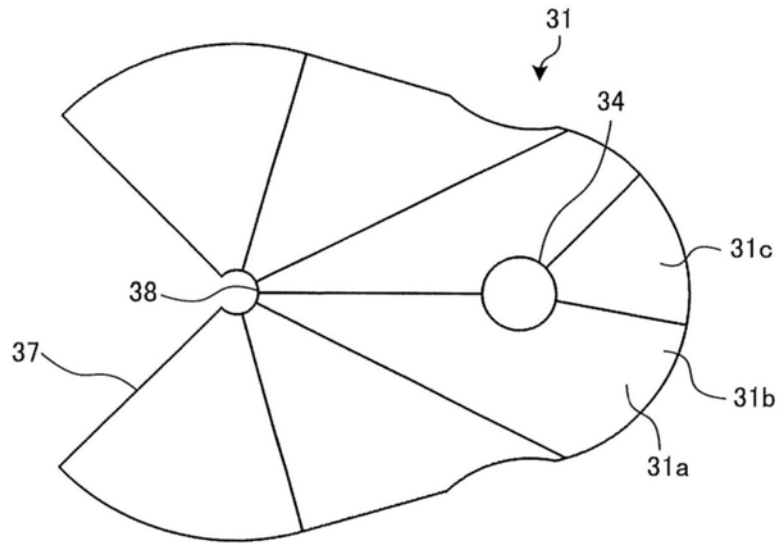


图9

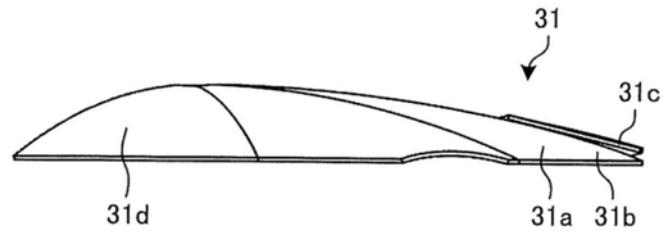


图10

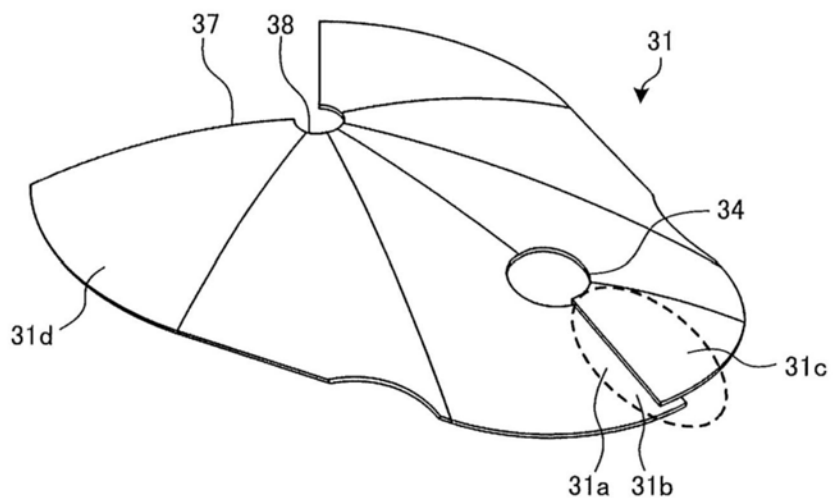


图11

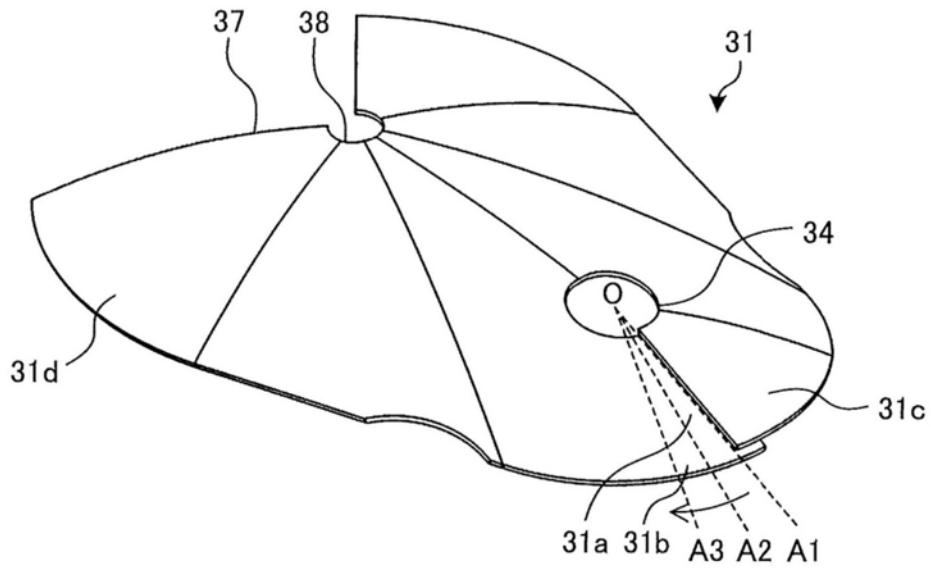


图12

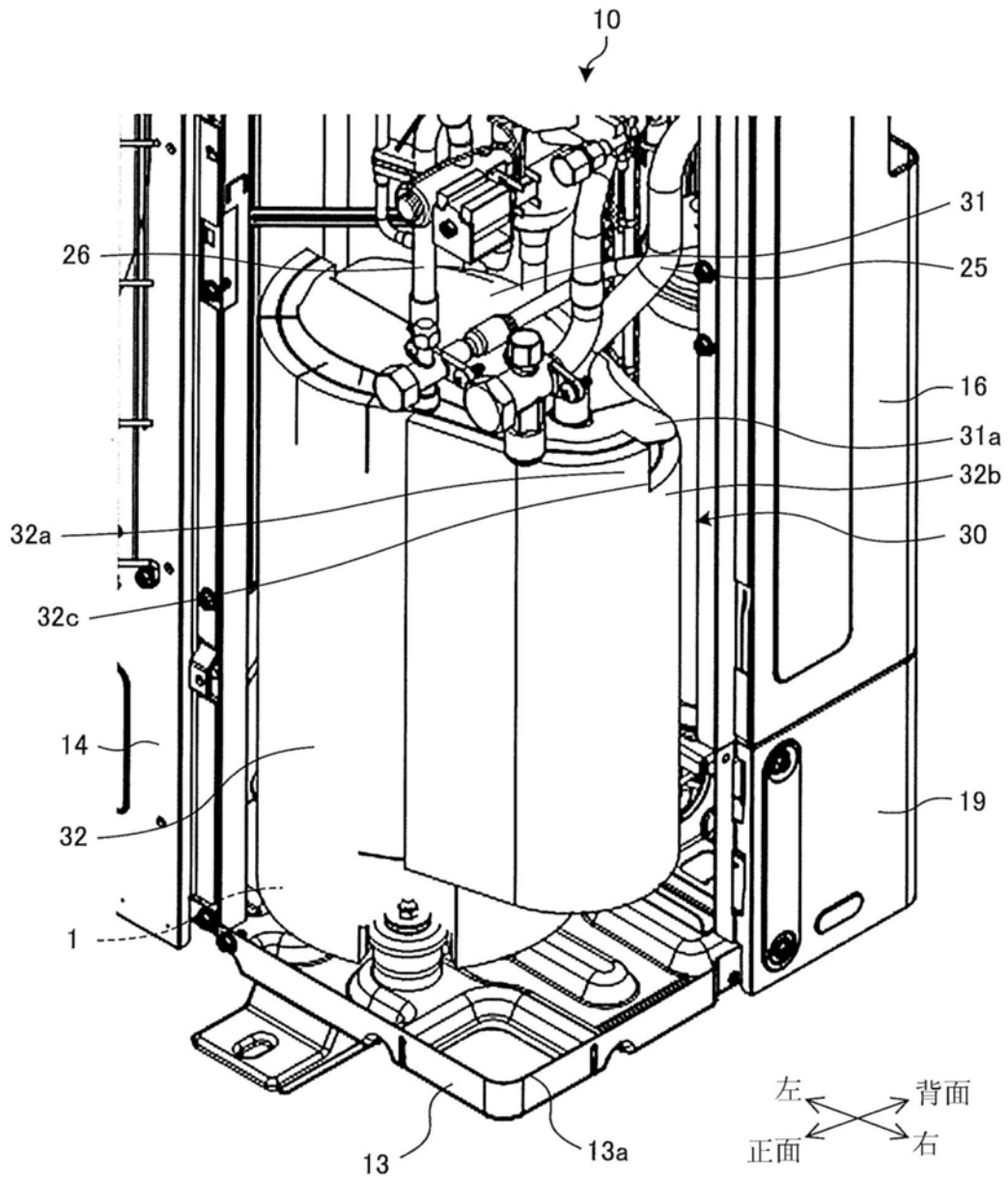


图13

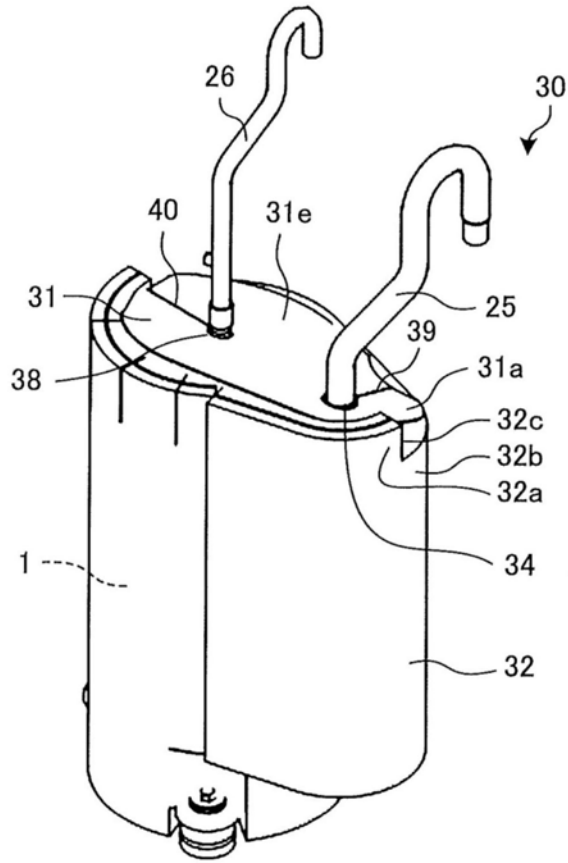


图14

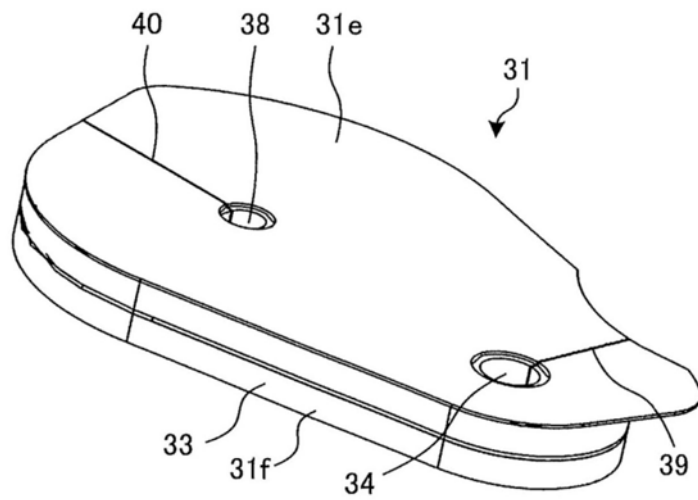


图15