



(19)대한민국특허청(KR)
(12) 공개특허공보(A)

(51) Int. Cl.

H05B 33/14 (2006.01)
H05B 33/26 (2006.01)
H05B 33/28 (2006.01)

(11) 공개번호 10-2006-0126460
(43) 공개일자 2006년12월07일

(21) 출원번호 10-2006-7008621

(22) 출원일자 2006년05월03일

심사청구일자 없음

번역문 제출일자 2006년05월03일

(86) 국제출원번호 PCT/CH2004/000660

(87) 국제공개번호 WO 2005/043961

국제출원일자 2004년11월02일

국제공개일자 2005년05월12일

(30) 우선권주장 1890/03 2003년11월03일 스위스(CH)

(71) 출원인 바이엘(스위스) 아게
스위스 체하-8045 취리히 그루벤스트라세 6

(72) 발명자 안즈, 에밀
스위스 체하-9056 가이스 호헤그스트라세 11
크네치틀리-쥬디, 아델하이트
스위스 체하-9056 가이스 아펜젤레르스트라세 1

(74) 대리인 주성민
백만기
이중희

전체 청구항 수 : 총 10 항

(54) 전계발광 시스템

(57) 요약

전계발광 시스템은 투명한 물질로 이루어지는 2차원의 제1 전극(2)을 가진 전계발광 장치(1)를 포함한다. 발광 유전체로 구성된 층(3 및 4)은 상기 제1 전극(2)의 넓은 평판에 할당된다. 상기 발광 층(3 및 4)은 투명한 것이고, 다른 파장을 가진 광선을 방출할 수 있는 물질로 이루어져 있다. 전극(5, 6)은 공통 전극(2) 맞은편의 발광 층(3 및 4)의 넓은 표면 각각에 할당된다. 또한 투명한 물질로 이루어지는 지지 층(7)은 상기 전계발광 장치(1)의 전면에 위치되어 있다. 전압 소스(11 및 12)는 2개의 연속되는 전극(5, 2, 및 6) 사이에 접속된다.

대표도

도 1

특허청구의 범위

청구항 1.

전계발광 시스템으로서,

투명한 물질의 제1 평판 전극을 가지고, 상기 제1 전극의 넓은 표면 각각에는 발광 유전체 층이 배치되고, 이들 발광 층 중 적어도 하나는 투명하고, 상기 공통 전극으로부터 떨어져서 대향하는 관련된 상기 발광 층의 넓은 표면에는 제2 전극이 배치되는 전계발광 장치를 포함하는 것을 특징으로 하는 전계발광 시스템.

청구항 2.

제1항에 있어서,

상기 전계발광 장치는 각자 앞쪽에 위치되는 2개 이상의 투명한 발광 층을 가지고, 매 2개의 발광 층 사이마다 투명한 전극이 배치되고, 또한 외측 발광 층의 자유 넓은 표면에는 전극이 배치되는 것을 특징으로 하는 전계발광 시스템.

청구항 3.

제1항에 있어서,

상기 전계발광 장치의 전면에 놓이는 전극은 적어도 투명한 물질로 이루어지는 것을 특징으로 하는 전계발광 시스템.

청구항 4.

제1항에 있어서,

상기 발광 층은 상이한 파장의 광선을 방출할 수 있는 물질로 이루어지는 것을 특징으로 하는 전계발광 시스템.

청구항 5.

제1항에 있어서,

상기 넓은 전계발광 장치는 3차원으로 변형된 적어도 하나의 지점을 가지고, 상기 변형은 1mm보다 작은 반경을 가지고, 상기 변형된 지점에는 EL 장치의 적어도 2개의 섹션(28 및 29)이 접속되며, 그 사이 각은 90°에 달할 수 있는 것을 특징으로 하는 전계발광 시스템.

청구항 6.

제1항에 있어서,

상기 전계발광 장치의 발광 층을 제어하기 위한 장치를 포함하는 것을 특징으로 하는 전계발광 시스템.

청구항 7.

전계발광 시스템으로서,

적어도 하나의 발광 유전체 층을 갖는 전계발광 장치를 포함하며, 상기 발광 층의 넓은 표면 각각에 전극이 배치되고, 상기 전극은 전기적으로 도전 물질의 병렬 스트립 세트로서 설계되고, 상기 스트립 세트의 방향은 서로 수직이고, 상기 전극 스트립이 개별적으로 전원에 접속될 수 있도록 설계된 제어 장치가 제공되는 것을 특징으로 하는 전계발광 시스템.

청구항 8.

제7항에 있어서,

상기 발광 층은 점착 층으로서 설계되는 것을 특징으로 하는 전계발광 시스템.

청구항 9.

제7항에 있어서,

상기 전계발광 장치는 각자 앞쪽에 배치되는 발광 유전체로 된 여러 투명한 층을 가지고, 상기 발광 층의 상기 발광 유전체는 그것들이 상이한 파장의 광선을 방출할 수 있게 하는 것이고, 상기 매 2개의 발광 층 사이마다 스트립 전극이 배치되고, 상기 외측 발광 층의 자유 표면 각각은 스트립 전극을 가지는 것을 특징으로 하는 전계발광 시스템.

청구항 10.

제7항에 있어서,

상기 전계발광 장치의 후면에 반사 층이 배치되고, 상기 반사 층의 반사면은 상기 전계발광 장치의 발광 층에 대향하는 것을 특징으로 하는 전계발광 시스템.

명세서

기술분야

본 발명은 전계발광 장치에 관한 것이다.

배경기술

이런 유형의 공지된 전계발광 장치는 2개의 전극 사이에 개재된 발광 유전체 층을 가진다. 이런 시스템의 동작 중에 발광 층에 의해 방출된 광선 색은 발광 층의 물질 구성에 의해 정해진다. 그 색은 주어진 전계발광 시스템의 경우 변경될 수 없다.

이런 상황은 전계발광 장치의 가능한 적용을 제한한다.

발명의 상세한 설명

본 발명의 목적은 이런 단점, 및 더 나아가 공지된 전계발광 장치의 단점을 제거하는 것이다.

이런 목적은 청구항 1항의 특징적인 부분에 정의된 바와 같이 본 발명에 따라 서두에 기술된 일반적인 유형의 전계발광 시스템으로서 달성된다.

본 발명의 실시에는 첨부된 도면을 참조하여 하기에 보다 상세히 설명된다.

실시예

본 전계발광 시스템은 단순히 EL 장치로서 하기에서 약칭되는 전계발광 장치(1)를 포함한다. 이 EL 장치(1)는 제1 평판, 즉 전기적으로 도체이고 투명한 물질의 점착 전극(2)을 가진다. 이런 유형의 물질은 일반적으로 공지되어 있다. 이런 제1 전극(2)의 넓은 표면 각각은 발광 유전체 층(3 및 4)을 가진다. 이들 발광 층(3 및 4)이 점착 층으로서 설계된다. 이들 발광 층의 물질은 그것들이 상이한 파장을 가진 광선을 방출할 수 있도록 선택된다. 이런 유형의 물질 역시 일반적으로 공지되어 있다. 공통 전극(2)으로부터 떨어져서 대향하는 발광 층(3 및 4)의 넓은 표면에는 또 다른 전극(5 및 6)이 배치된다. 이들 전극(5 및 6) 또한 투명하다.

상기 발광 층(3 및 4) 중 적어도 하나의 물질은 투명한 것이다. 예를 들어, 제1 발광 층(3)의 물질은 투명하지만, 제2 발광 층(4)의 물질은 불투명할 수 있다. 이런 경우에, EL 장치는 문자 A로 지시된 방향으로만 광선을 방출할 것이며, 여기서 상술한 바와 같이 제1 발광 층(3)의 외측에 부착된 전극(5)도 투명하다. 그러나, 만일 제2 발광 층(4)과 그 외측 표면에 부착된 전극(6)이 투명하다면 훨씬 더 적절할 것이다. 이런 EL 장치(1)는 제1 발광 층(3)이 불투명한 경우, 문자 B로 지시된 방향으로만 광선을 방출한다. EL 장치(1)의 넓은 양쪽 표면들로부터 광을 방출해야 할 응용 분야가 있을 수 있다. 이런 경우에, 발광 층(3 및 4) 및 3개의 전극(2, 5, 및 6)은 투명해야 한다.

외부의 전극 중 하나(5 및 6)의 넓은 표면에는 캐리어(7)가 배치되고, 캐리어상에 EL 장치(1)가 부착된다. 이 캐리어(7)는 대부분의 경우에 투명한 재료로 이루어지는데, 이는 대부분의 응용에서 본 EL 장치의 전면을 구성하기 때문이다. 캐리어(7)가 투명하지 않고 EL 장치(1)의 후면을 구성하는 본 장치의 실시예가 하기에 개시되어 있다. 캐리어(7)는 단단하거나 유연성 있는 것일 수 있다. 또한 캐리어(7)의 물질은 그 물질이 특히 3차원적으로 곡면(deep-drawn)을 이룰 수 있는 것일 수 있다. 이런 측도가 본 EL 장치의 응용 영역을 보다 확장해 준다.

EL 층(3 및 4)은 해당 전기 전압이 전극(2 및 5) 또는 전극(2 및 6)에 인가될 때에만 빛을 발할 수 있고, 이들 전극 사이에는 해당 EL 층(3 및 4)이 개재된다. 이를 위하여 본 EL 장치는 전계발광 장치(1)의 발광 층(3 및 4)을 제어하기 위한 장치로서 기능하도록 이에 따라 설계된 전원 공급 장치(10)를 구비한다.

도 1에 도시된 이런 전원 공급 장치(10)의 제1 실시예는 직렬로 접속된 전압원(11 및 12)을 포함한다. 직렬-접속된 전압원(11 및 12)의 공통 접점(13)은 도체(14)의 어느 한 종단에 접속되고, 도체의 다른 한 종단은 EL 장치(1)의 제1 전극, 즉 공통 전극(2)에 접속된다. 제1 전압원(11)의 다른 한 단자는 제1 스위치(15)를 통해 제1 EL 층(3)의 외부에 또는 후면에 존재하는 제2 전극(5)에 접속된다. 제2 전압원(12)의 다른 한 단자는 제2 스위치(16)를 통해 제2 EL 층(4)의 외부에 또는 전면에 존재하는 제3 전극(6)에 접속된다. 스위치(15 및 16) 중 어느 것이 도통되는지에 따라, EL 장치는 제1 EL 층(3)의 색을 가진 광선과, 제2 EL 층(4)의 색을 가진 광선을 방출할 수 있다. 두 스위치(15 및 16)가 모두 도통되는 경우에는, 양쪽의 EL 층(3 및 4)이 광선을 방출한다. 결과적으로 EL 장치는 EL 층(3 및 4)의 색을 추가 또는 삭제하여 이루어지는 색을 가진 광선을 방출한다.

전계발광 장치(1)가 각자 앞쪽에 위치되는 2개 이상의 투명한 점착 발광 층(도시 생략)을 가질 수 있는 것은 명백한 사실이다. 이런 경우에, 광대한 표면 전극은 각 경우에 2개의 인접한 발광 층 사이에 개재된다. 이런 중간 전극 또는 전극들 또한 투명하다. 외측 발광 층의 자유 표면에는 각각 전극이 배치되고, 적어도 전면 전극(5)은 투명하다. 매 두 전극마다, 이들 전극 사이에는 도 1에 도시된 바와 같이 전압원이 접속되어, 이들 전압원이 캐스캐이드를 형성하게 된다.

도 2는 상기 전원 공급 장치(20)의 제2 실시예를 도시한다. 이 공급 장치(20)는 하나의 전원(21)만을 구비하며, 이 전원에는 전위차계(22)가 병렬로 접속되어 있다. 이 전원(21)의 제1 단자 및 전위차계(22)의 제1 단자는 제1 도체(23)를 통해 EL 장치(1)의 제2 전극, 즉 후면 전극(5)에 접속된다. 전원(21)의 제2 단자와 전위차계(22)의 제2 단자는 제2 도체(24)를 통해 EL 장치(1)의 제3 전극, 즉 후면 전극(6)에 접속된다. 전위차계(22)의 출력 접점(25)은 제3 도체(26)를 통해 EL 장치(1)의 제1 전극, 즉 공통 전극(2)에 접속된다. 출력 접점(25)이 전위차계(22)의 저항(27)의 한 종단 또는 다른 종단에 존재하는가에 따라, 전원(21)의 전체 전압이 한 EL 층(3) 또는 다른 한 EL 층(4)에 인가된다. 도 2에 도시된 출력 접점(25)의 위치에서는, EL 층(3 및 4) 모두가 2개의 EL 층(3 및 4)이 빛을 발하게 되는 전압하에 있게 된다. 결과적으로 EL 장치(1)가 2개의 EL 층(3 및 4)의 색을 추가 또는 삭제하여 이루어지는 색을 가진 광선을 방출한다.

방출된 광선의 색이 이런 방식으로 선택될 수 있다는 사실은 화상을 나타낼 스크린을 생성할 가능성을 제공한다. 이런 스크린은 정적 화상의 재현에 특히 적합하다. 이런 스크린은 또한 화상의 변화 빈도가 높지 않은 경우 변하는 화상의 재현에 적합하다. 도 3은 흑백 스크린의 예를 이용하여 이런 장치(30)의 원리를 투시적으로 도시한 것이다.

도 3은 평판 EL 층(3)으로부터의 추출물을 도시한다. 이 장치(30)의 전면의 전극(31)은 공지된 본질적으로 전기적으로 도체인 투명한 물질의 병렬 스트립(311 및 312)을 포함한다. 본 경우에, 스트립(311 및 312 등)의 이런 세트는 수직으로 연

재된다. EL 층(3) 배후에 있는 이 장치(30)의 전극(32)은 또한 공지된 본질적으로 전기적으로 도체인 투명한 물질의 병렬 스트립(321 및 322 등)을 포함한다. 본 경우에, 스트립(321 및 322)의 이런 제2 세트는 수평으로 연재된다. 도 3은 이런 흑백 스크린(30)의 좌측 하단을 도시한다.

이 EL 장치(30)의 전원 공급 장치(도시 생략)는 예정된 방식으로 전기 전압을 개별 전극 스트립(311 및 312 등과, 312 및 322 등)에 잇달아 인가할 수 있도록 공지된 방식으로 구성된다. 특정 시점에서, 전압은 전극 스트립(311 및 312)에 인가된다. 이 시점에서는, 단지 교차하는 전극 스트립(311과 312) 사이에 위치된 EL 층(3)의 영역 C가 전압의 영향 하에 있다. 그 결과로서 EL 층(3)의 이런 영역 C만이 이 시점에서 발색된다. 전원 공급 장치(10)가 다음 시점에 전압을 전극 스트립(312 및 321)에 인가하는 경우, EL 층(3)의 영역 D만이 발색된다. 이런 방식으로, 방사 지점 C 및 D 등이 EL 장치의 전체 표면에 걸쳐 제어를 받으며 이동될 수 있다.

도 4는 캐리어 층(7)을 가진 컬러 스크린(40)의 좌측 하단으로부터의 추출물을 상당히 간략화된 형태로 도시한 것이다. 이런 캐리어(7)의 EL 장치(1)에 대항하는 표면이 반사형이거나, 반사 층을 수용하는 것이 적합하다. 예를 들어, 스크린상에 임의 색상이 황, 적, 및 청색의 조합에 의해 실현될 수 있다는 것은 일반적으로 공지되어 있다. 따라서, 본 EL 장치(40)는 적색을 발할 수 있는 전계발광 유전체(3G), 청색을 발할 수 있는 전계발광 유전체(3R), 및 백색을 발할 수 있는 전계발광 유전체(3B)인 각자 앞쪽에 배치된 3개의 투명한 점착 층을 가질 수 있다. 도 4의 다이어그램을 가능한 단순화하기 위해서, 도 4에서는 층(3G, 3R, 및, 3B)이 단지 이들 참조를 재현함으로써 도시된다.

개별적으로 착색된 층(3G, 3R, 및 3B)은 도 3에 관련하여 기술된 방식으로 제어된다. 대조적으로, 도 4에 따른 EL 장치(40)의 경우, 3개의 모든 발광 유전체(3G, 3R, 및 3B)를 제어하는데 각자 뒤쪽에 놓여있는 전극 스트립이 필요로 된다. 이들 3개의 발광 유전체(3G, 3R, 및 3B)는 다른 파장의 광선을 방출할 수 있는 것이다. 도 4에서, 스크린 전면의 단일 지점 C만을 제어하는데 필요한 2 세트의 전극이 도시되어 있다. 하기의 설명은 스크린 표면의 다른 지점들(픽셀들)에 유사한 방식으로 적용된다.

도 3으로부터, 전면 전극(3)의 제1 수직 스트립(311)은 도 4의 경우에 사용되었다. 이 수직 스트립(311) 배후에는 EL 층(3G)이 있다. EL 층(3G) 배후에는 제1 수평 스트립(G321)이 있고, 따라서 이 수평 스트립(G321)의 번호에 프리픽스(G)가 부여된다. 픽셀(C)이 빛을 내도록 제어하기 위한, 필요 전압이 스트립(311 및 G321)에 인가된다.

수평 스트립(G321)의 배후에는 EL 층(3R)이 있고, 이는 EL 층(3G)처럼 평판이고 또한 수직 및 수평의 여러 전극 스트립이 배치되어 있다. EL 층(3R) 배후에는 수직 스트립(R311)이 있고, 따라서 수평 스트립(R311)의 번호에 프리픽스(R)가 부여된다. 여기서 픽셀(C)이 빛을 내도록, 제어 전압이 전극 스트립(G321 및 R311)에 인가된다. 그러므로 수평 스트립(G321)은 도 1의 공통 전극(2)에 관련하여 기술된 것과 동일한 방식으로 EL 층(3G)을 제어할 뿐만 아니라, EL 층(3R)도 제어하도록 기능한다. 수직 스트립(R311)의 배후에는 평판 EL 층(3B)이 있고, 이 EL 층(3B) 배후에는 수평 스트립(B321)이 배치된다. 여기서 픽셀(C)이 빛을 내도록, 제어 전압이 전극 스트립(B321 및 R311)에 인가된다. 수직 스트립(R311)은 도 1의 공통 전극(2)에 관련하여 기술된 것과 동일한 방식으로 EL 층(3R)을 제어할 뿐만 아니라 EL 층(3B)도 제어하도록 기능한다. 그러나 수평 스트립(B321)은 도 1의 후면 전극(6)으로서만 기능할 뿐이다. 픽셀(C)이 상기 기본 색의 조합으로부터 이루어지는 색을 나타내는 경우, 대응하는 전압이 공지된 방식으로 관련된 전극 스트립에 인가된다. 스트립형 교차 전극을 가진 제어는 매트릭스 제어라고 지칭될 수 있다. 그러나 픽셀에 의해 투명한 발광 층(3G, 3R, 및 3B)을 제어하는 것도 가능하다. 이런 픽셀 제어 또한 본질적으로 공지되어 있다.

또한 본 시스템은 구부러질 수 있을 뿐만 아니라 3차원적으로, 예컨대 곧게 뻗거나 심지어 곡면을 이루도록 구성될 수 있게 설계될 수 있다. 도 5는 도 4의 서술로부터 기인한 EL 장치(40)의 곡면 지점으로부터의 추출물을 도시한 것이다. 평판 스크린(40)의 곡면 지점으로부터의 도 5에 도시된 추출물은 2개 섹션(28 및 29)을 포함하고, 이들 사이 각은 90°이다. EL 장치(40)의 이런 상당한 유연성은 발광 층(3G, 3R, 및 3B)의 물질이 매우 유연성 있고, 개별적인 층, 즉 전극 및 스크린의 발광 층이 구부러지는 과정 동안에 이동없이 서로 부착되어 있기 때문에 가능하며, 여기서 구부러지는 반경은 1mm 보다 작은 영역에 존재할 수 있다. 이 기술은 본 출원인의 특허출원 WO 03/037039에 상세히 기술되어 있다. 도 4에 도시된 것 이외에도, 도 5에 따른 스크린(40)은 외측 전극(311)에 적용되는 커버 층(34)을 가진다.

산업상 이용 가능성

본원에 기술된 유형의 스크린은 접촉에 민감하지 않으며, 그것들이 구부러지고 심지어 곡면을 이룰 수도 있고, 예를 들어 스크린 프린팅 등의 통상의 프린팅 과정으로 생성될 수 있는 장점들을 갖는다.

도면의 간단한 설명

도 1은 본 발명의 제1 실시예의 구조에 대한 부분 수직 단면도.

도 2는 본 발명의 제2 실시예의 구조에 대한 부분 수직 단면도.

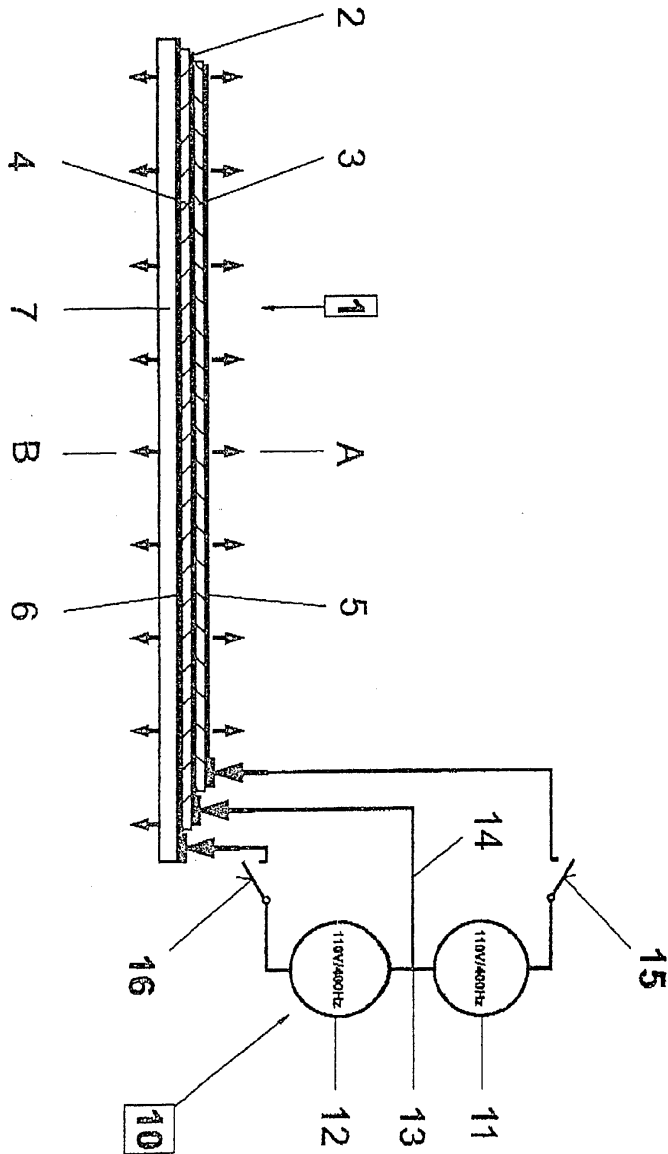
도 3은 본 발명에 기초한 흑백 스크린의 원리에 대한 투시 확대도.

도 4는 본 발명에 기초한 컬러 스크린의 원리에 대한 투시 확대도.

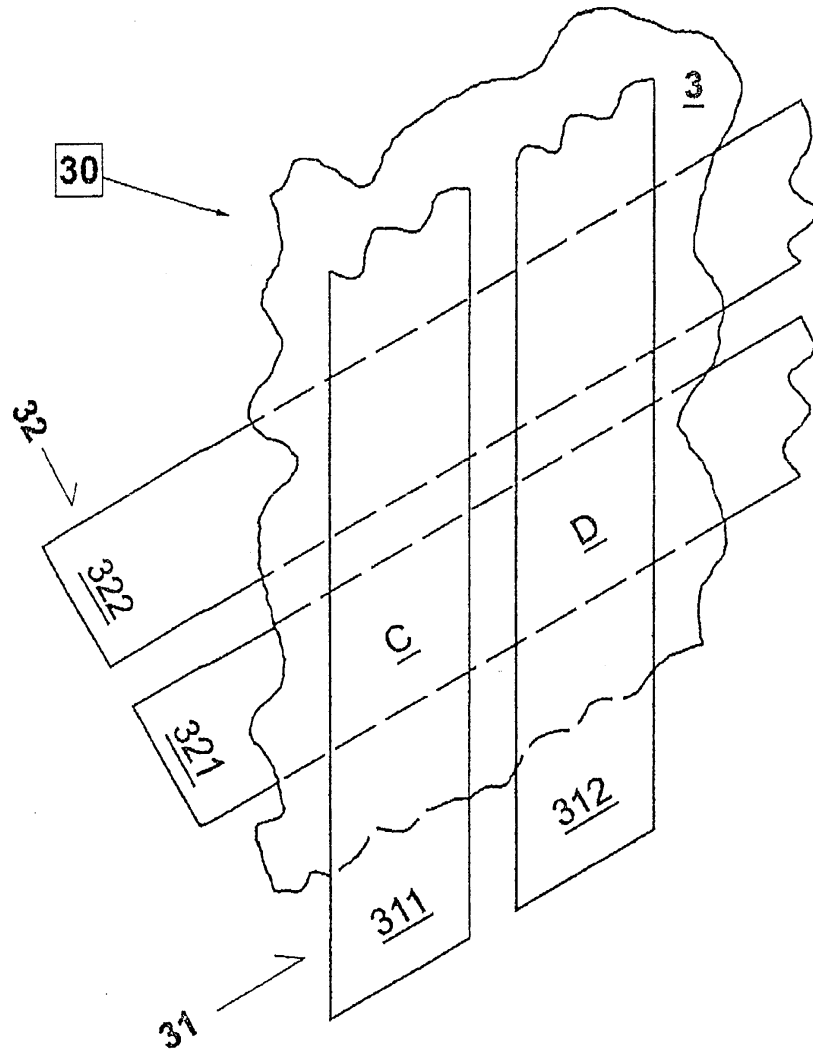
도 5는 도 4의 따른 시스템으로부터의 추출물(extract)에 대한 수직 단면 확대도로서, 본 장치가 곡면을 이룬(deep-drawn) 후에 도 4의 시스템의 개별적인 층으로의 추이를 도시.

도면

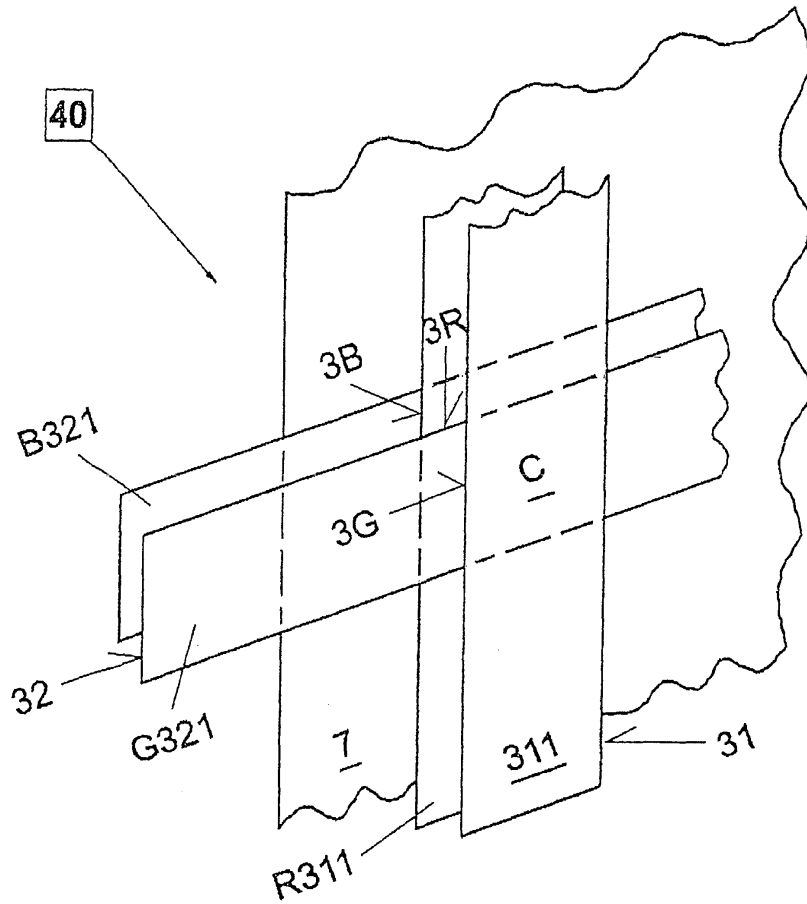
도면1



도면3



도면4



도면5

