

19



Bureau voor de
Industriële Eigendom
Nederland

11 1006736

12 C OCTROOI²⁰

21 Aanvraag om octrooi: 1006736

51 Int.Cl.⁶
A61C7/00

22 Ingediend: 07.08.97

41 Ingeschreven:
09.02.99

73 Octrooihouder(s):
Johan Anton Kooiman te Gouda.

47 Dagtekening:
09.02.99

72 Uitvinder(s):
Johan Anton Kooiman te Gouda

45 Uitgegeven:
01.04.99 I.E. 99/04

74 Gemachtigde:
Ir. L.C. de Bruijn c.s. te 2517 KZ Den Haag.

54 **Palatum durum steuninrichting en werkwijze voor het pasklaar maken daarvan.**

- 57 De uitvinding betreft een palatum durum steuninrichting voor het distaleren of verankeren van bovengebits-elementen, zoals molaren en/of premolaren. De steuninrichting omvat:
- een palatum durum steunlichaam en/of drager daarvoor;
 - scharniermiddelen middels welke dat steunlichaam respectievelijk die drager roteerbaar is ten opzichte van een zich in dwarsrichting van het gebit uitstrekkende rotatiehartlijn; en
 - spanmiddelen die bij rotatie van dat steunlichaam respectievelijk die drager in een richting weg van aanligging tegen het palatum durum een die rotatie tegenwerkende kracht op dat steunlichaam respectievelijk die drager uitoefenen.
- De steuninrichting kan verder aanslagmiddelen omvatten die rotatie in de richting van aanligging tegen het palatum durum begrenzen, bij voorkeur tot de aanliggende toestand. De spanmiddelen zijn bij voorkeur voorspanmiddelen, die in aanliggende toestand een in aanligging werksame voorspanbelasting op het steunlichaam respectievelijk de drager uitoefenen.

NL C 1006736

De inhoud van dit octrooi komt overeen met de oorspronkelijk ingediende beschrijving met conclusie(s) en eventuele tekeningen.

Palatum durum steuninrichting en werkwijze voor het pasklaar maken daarvan.

De onderhavige uitvinding heeft betrekking op een palatum durum steuninrichting voor het distaleren of verankeren van bovengebitselementen, zoals molaren en/of premolaren, omvattende een palatum durum steunlichaam en/of drager daarvoor.

Een dergelijke palatum durum steuninrichting is in de orthodontie bekend, en wordt daar vaak aangeduid als Nance appliance. Het steunlichaam wordt daarbij ook wel aangeduid als Nance button.

Bij de tot nu toe bekende palatum durum steuninrichtingen wordt het steunlichaam in het algemeen blijvend vastgezet door cementeren (Eng.: cementing) of op door de orthodontist verwijderbare wijze bevestigd. Een dergelijke door de orthodontist verwijderbare bevestiging is bijvoorbeeld beschreven in The Journal of Clinical Orthodontics, Volume XXX, No. 8 uit augustus 1996 door Paul Barwart en M. Richter. Deze verwijderbare bevestiging blijkt aldus het artikel ongeschikt voor verwijdering door de patiënt.

Zowel permanent bevestigde als voor de orthodontist verwijderbaar bevestigde steunlichamen, ook wel Nance buttons genoemd, hebben als nadeel dat zich onder het steunlichaam een verzamelplaats voor vuil vormt, een plaats waar bacteriën kunnen groeien, en aldus een plaats waar het mucosa of palatum durum kan ontsteken.

Het doel van de onderhavige uitvinding is het verschaffen van een palatum durum steuninrichting, met welke ontsteking van het mucosa of palatum durum onder het steunlichaam is tegen te gaan door de patiënt, dat wil zeggen de drager van de palatum durum steuninrichting, zelf.

Dit doel wordt volgens de uitvinding bereikt met een palatum durum steuninrichting voor het distaleren of verankeren van bovengebitselementen, zoals molaren en/of premolaren, omvattende:

- een palatum durum steunlichaam en/of drager daarvoor;
- scharniermiddelen middels welke dat steunlichaam respectievelijk die drager roteerbaar is ten opzichte van een zich in dwarsrichting van het gebit uitstreckende rotatiehartlijn; en
- spanmiddelen die, bij rotatie van dat steunlichaam respectievelijk die drager in een richting weg van aanligging tegen het palatum durum, een die rotatie tegenwerkende kracht op dat steunlichaam respectievelijk die drager uitoefenen.

Ten gevolge van de scharnierende bevestiging van het steunlichaam kan de patiënt bij in de mond aangebrachte palatum durum steuninrichting het steunlichaam tegen de werking van de spanmiddelen in naar beneden drukken en aldus het steunlichaam, althans het aanligvlak waarmee dit
5 tegen het palatum durum aanligt, en het palatum durum onder het steunlichaam reinigen. Dit reinigen kan met behulp van eenvoudige middelen plaatsvinden, bijvoorbeeld met een gebruikelijke of eventueel aangepaste tandenborstel, waterstraalmiddelen etcetera. Door aldus het steunlichaam en het onderliggende gedeelte van het palatum durum
10 regelmatig, bijvoorbeeld dagelijks of meerdere malen per dag of eens in de paar dagen, te reinigen is ontsteking van het onderliggende palatum durum in het bijzonder het onderliggende mucosa verregaand te verhinderen en wordt de hygiëne in de mond ook bij langdurige draagduur van de palatum durum steuninrichting aanzienlijk verbeterd.
15 De patiënt hoeft voor het reinigen de orthodontist ook niet te bezoeken.

Teneinde te voorkomen dat het steunlichaam te veel tegen het palatum durum aan kan drukken, en aldus het palatum durum zou kunnen vervormen en het dragen onaangenaam zou kunnen maken, of de werking
20 van de palatum durum steuninrichting nadelig zou kunnen beïnvloeden, is het volgens de uitvinding voordelig wanneer de palatum durum steuninrichting verder aanslagmiddelen omvat die de rotatie van het steunlichaam respectievelijk de drager waaraan dat steunlichaam bevestigd is in de richting van aanligging tegen het palatum durum, de
25 zogenaamde aanligrichting, begrenzen. Voor een optimale werking en optimaal draagcomfort, zullen die aanslagmiddelen de rotatie in die aanligrichting bij voorkeur begrenzen tot een aanliggende toestand, waarin het steunlichaam net tegen het palatum durum aanligt, of iets daar voorbij. Aldus wordt bewerkstelligd dat de spanmiddelen als
30 zodanig geen of slechts een beperkte inwerking op het palatum durum hebben.

Teneinde bij het reinigen door de patiënt te verhinderen dat het steunlichaam te ver van het palatum durum wordt weggedraaid of anderszins van het palatum durum te ver wordt weggedraaid is het
35 volgens de uitvinding voordelig wanneer tevens is voorzien in verdere aanslagmiddelen die de rotatie van dat steunlichaam respectievelijk die drager in de richting weg van de aanligtoestand begrenzen, of wanneer de aanslagmiddelen voor het begrenzen van de rotatie in

aanligrichting tevens de rotatie in tegenovergestelde richting begrenzen. Bij voorkeur zal het steunlichaam hierbij over een hoekbereik van 60° à 120° , bijvoorbeeld ongeveer 90° , roteerbaar zijn. Aldus wordt bovendien verhinderd dat de spanmiddelen overmatig belast
5 worden en aldus de levensduur daarvan nadelig beïnvloed zou worden.

Volgens een voordelige uitvoeringsvorm van de uitvinding omvatten de spanmiddelen voorspanmiddelen die in aanligtoestand op dat steunlichaam respectievelijk die drager een in aanligrichting werkzame voorspanbelasting uitoefenen. Op deze wijze is een voldoende stevige
10 aanligging van het steunlichaam tegen het palatum durum te verzekeren teneinde te voorkomen dat ten gevolge van de rotatievrijheid de werking van de steuninrichting volgens de uitvinding minder zou zijn.

Bij toepassing van voorspanmiddelen is het volgens de uitvinding voordelig wanneer de voorspanbelasting zodanig is gekozen of ontworpen
15 dat deze in hoofdzaak overeenkomt met de voor het distaleren of verankeren gewenste of beoogde tussen het steunlichaam en palatum durum werkzame reactiekracht. In het bijzonder wanneer geen gebruik gemaakt wordt van aanslagmiddelen, of wanneer de aanslagmiddelen de rotatie begrenzen voorbij of net voorbij de aanliggende toestand, is
20 op een dergelijke wijze verzekerd dat de steuninrichting volgens de uitvinding voor wat betreft het bij toepassing werkzame krachtenspel identiek of nagenoeg identiek is aan uit de stand der techniek bekende soortgelijke steuninrichtingen.

Wanneer de steuninrichting volgens de uitvinding wordt toegepast
25 met voorspanmiddelen in combinatie met aanslagmiddelen is het volgens de uitvinding voordelig wanneer de voorspanbelasting zodanig is gekozen of ontworpen dat deze groter is, bij voorkeur een veelvoud groter is, dan de voor het distaleren of verankeren gewenste of beoogde tussen het steunlichaam en het palatum durum werkzame
30 reactiekracht. De tussen het steunlichaam en het palatum durum werkzame reactiekracht is in het algemeen betrekkelijk klein zodat de voorspanbelasting in de orde van grootte van een veelvoud van die gewenste of beoogde reactiekracht door de patiënt gemakkelijk kan worden overkomen teneinde het steunlichaam door rotatie daarvan vrij
35 te maken van het palatum durum ten behoeve van reinigingsdoeleinden. Door de voorspanbelasting groter, bij voorkeur een veelvoud groter, te kiezen is bovendien te verzekeren dat de uit de stand der techniek bekende gewenste en/of beoogde reactiekracht of reactiekrachten tussen

het steunlichaam en het palatum durum niet gewijzigd worden. Onder een veelvoud dient hierbij te worden verstaan bijvoorbeeld een factor 1,5 à 5 maal de zogenaamde gewenste of beoogde reactiekracht, zoals bijvoorbeeld 2, 3, 4 of 5 maal de gewenste of beoogde reactiekracht.

5 Ook veelvouden met een grotere waarde, bijvoorbeeld een tienvoud of vijftienvoud zijn denkbaar, mits het steunlichaam maar door de patiënt tegen de voorspanbelasting in van het palatum durum is weg te draaien voor reinigingsdoeleinden.

De palatum durum steuninrichting volgens de uitvinding kan op 10 velerlei wijzen gerealiseerd worden. Zo is het bijvoorbeeld denkbaar de drager voor het steunlichaam uit te voeren als omvattende twee in het steunlichaam ingebedde draaddelen die zich van het steunlichaam uitstrekken naar elk een tegenoverliggend bovengebitselement waaraan die draaddelen bevestigd moeten worden, waarbij die bevestiging 15 zodanig is dat deze bevestiging een scharnieren van de draaddelen direct ten opzichte van de bevestigingsmiddelen waarmee de draaddelen aan het gebitselement zijn bevestigd toelaten. Hierbij is dus als het ware sprake van twee aan weerszijden van het gebit gelegen scharnieren, welke voor een goede scharnierende werking hun 20 rotatiehartlijnen op één lijn liggend zullen hebben. Dit is in de praktijk minder praktisch in realisatie, bovendien zijn dergelijke scharnieren minder praktisch daar ter plaatse van de bevestiging aan de gebitselementen in het algemeen weinig ruimte ter beschikking staat en bovendien vaak gewerkt wordt met soldeer, hetgeen in het scharnier 25 terecht zou kunnen komen en aldus het scharnieren zou kunnen belemmeren.

De palatum durum steuninrichting volgens de uitvinding laat zich op voordelige wijze realiseren, wanneer de scharniermiddelen een aan het steunlichaam of de drager daarvoor bevestigde bus en een zich door 30 die bus uitstreckende uit zichzelf vormvaste draad, waar omheen de bus kan roteren, omvatten, waarbij de einden van de draad via bevestigingsmiddelen, zoals molaarbanden, met aan weerszijde van het gebit liggende bovengebitselementen verbindbaar is. De draad, althans het zich door de bus uitstreckende gedeelte daarvan, vormt hierbij de 35 scharnieras van de scharniermiddelen, en de buiten de bus uitstekende gedeelten van de draad kunnen, zoals in de orthodontie op zich meer wordt toegepast, relatief gemakkelijk aan de vorm van de mond, in het bijzonder het gehemelte, van de patiënt worden aangepast en aan op

zich gebruikelijke bevestigingsmiddelen voor bevestiging aan gebitselementen worden bevestigd. Op voordelige wijze zal hierbij de draad, althans de buiten de bus gelegen delen daarvan, vervormbaar zijn, zodanig dat de draad een in hoofdzaak U-vormige gedaante kan aannemen, van welke U-vormige gedaante de onderzijde naar het palatum toegekeerd is en van welke U-vormige gedaante de benen zich vanaf de onderzijde van de U-vormige gedaante uitstrekkend naar die aan weerszijden van het gebit liggende gebitselementen.

Bij een dergelijke uitvoeringsvorm kunnen de spanmiddelen op voordelige wijze een torsieveer omvatten, die enerzijds op de bus en anderzijds op de draad aangrijpt. Een dergelijke torsieveer kan rondom de draad zijn aangebracht, waarbij deze torsieveer aldus een in de mond voor de patiënt nauwelijks hinderend element vormt. Rond een draadelement gewikkeld of aangebrachte veren zijn in de orthontie op zich bekend en worden door de patiënt in het algemeen niet als hinderlijk ervaren.

Teneinde de betrouwbaarheid van de werking te verhogen is het volgens de uitvinding hierbij voordelig wanneer de torsieveer is ondergebracht in de bus en rondom de draad. Op deze wijze is de torsieveer door de bus van de omgeving afgeschermd.

Bij de uitvoeringsvorm met een draad kunnen de aanslagmiddelen bij een palatum durum steuninrichting volgens de uitvinding op voordelige wijze tenminste één op de draad aangebracht aanslagorgaan omvatten. Een dergelijk aanslagorgaan kan bijvoorbeeld een aan de draad gesoldeerde of anderszins bevestigde beugel omvatten, waarop de drager van het steunlichaam in aanligtoestand kan afsteunen. Maar ook is het volgens een voordelige uitvoeringsvorm denkbaar dat de bus is voorzien van tenminste één met het tenminste ene aanslagorgaan samenwerkende aanslagsteun. Het aan de draad bevestigde aanslagorgaan werkt dan samen met een aan of in de bus gevormde aanslagsteun, waarbij aldus uitstekende onderdelen, althans ver uitstekende onderdelen, zijn te vermijden.

Volgens een voordelige uitvoeringsvorm omvat het aanslagorgaan een op de draad bevestigd cilindrisch element, waarvan de uitwendige diameter overeenkomt met die van de bus, en is het cilindrische element aan het naar de bus toegekeerde kopse eind daarvan voorzien van een uitsparing, waarin een aan het aangrenzende kopse eind van de bus gevormd uitsteeksel steekt (of omgekeerd, is het cilindrische

element voorzien van een uitsteeksel dat steekt in een aan het aangrenzende kopse eind van de bus gevormde uitsparing) zodanig dat de rotatie van de bus en dus ook van de drager en het daaraan bevestigde of bevestigbare steunlichaam in twee richtingen begrensd is. Het
5 cilindrische element en de bus liggen daarbij in hoofdzaak op één lijn en op elkaar aansluitend naast elkaar. Eventueel kan er nog in zijn voorzien dat de in de bus of in het cilindrische element gevormde uitsparing in omtreksrichting van het cilindrische element respectievelijk de bus gesloten is of afgesloten/afsluitbaar is door
10 een afdekelement. Aldus wordt verhinderd dat bijvoorbeeld een gedeelte van de tong in deze aanslagmiddelen ingekneld kan raken bij het roteren van het steunlichaam ten opzichte van de rotatiehartlijn.

Het steunlichaam bij de palatum durum steuninrichting volgens de uitvinding kan op zich elk gebruikelijk uit de Nance-appliance-
15 techniek bekend steunlichaam betreffen, en zal in het algemeen uit een kunststof, zoals een acrylaat of kunsthars, gevormd zijn en aan de vorm van het palatum durum zijn aangepast, althans voor wat betreft het aanligvlak van het steunlichaam.

De onderhavige uitvinding heeft verder betrekking op een
20 werkwijze voor het pasklaar maken van een palatum durum steuninrichting volgens de uitvinding, in het bijzonder volgens de uitvoeringsvorm met een zogenaamde draad, waarbij de draad aan de hand van een afdruk van het bovengebit van een patiënt tot een zodanige aan de gehemeltecontour van de patiënt aangepast U-vorm wordt gebogen, dat
25 het gedeelte van de draad met de bus zich in het onderste deel van de U bevindt en nabij maar op contactvermijdende afstand van het bovenvlak van het gehemelte, en dat de benen van de U zich hier vandaan langs maar op contactvermijdende afstand van de zijwanden van het gehemelte uitstrekken naar de gebitselementen waaraan de draad
30 bevestigd moet worden. Op een dergelijke wijze is de palatum durum steuninrichting volgens de uitvinding in de mond opneembaar op een wijze dat de steuninrichting volgens de uitvinding zo min mogelijk in de tussen de bovenkaken gevormde holte uitsteekt en zo dicht mogelijk langs de wanden van het gehemelte verloopt zonder hiermee contact te
35 maken, aldus het draagcomfort verbeterend.

De drager voor het steunlichaam kan daarbij op voordelige wijze uit een kunststof worden gevormd, waarbij de drager, althans een gedeelte daarvan, bij voorkeur in het steunlichaam ingebed wordt.

Volgens een verdere voordelige uitvoeringsvorm kunnen de einden van de draad aan de bevestigingsmiddelen, zoals om de desbetreffende gebitselementen, althans afdrukken daarvan in de afdruk van het bovengebit, aangebrachte banden, gesoldeerd, gelast of anderszins vastgemaakt worden. Resterende overtollige draadlengtes kunnen daarbij verwijderd worden door de draadeinden voorafgaand of na het aan de bevestigingsmiddelen solderen, lassen of anderszins vastmaken op maat te maken door de overtollige delen af te snijden, af te knippen of anderszins af te scheiden.

10 Bij het op maat maken van de steuninrichting volgens de uitvinding is het in het bijzonder voordelig wanneer bij het buigen van de draad en/of het vastmaken van de draad aan de bevestigingsmiddelen zodanig te werk wordt gegaan dat het steunlichaam of de drager daarvoor zich in hoofdzaak in aanliggende toestand, bij 15 voorkeur afgesteund tegen de aanslag, bevindt.

Teneinde de steuninrichting volgens de uitvinding voor wat betreft de pasvorm nog nauwkeuriger te maken is het volgens de uitvinding voordelig wanneer na het buigen van de draad, het bevestigen daarvan aan de bevestigingsmiddelen en het vormen van het steunlichaam de draad en/of de drager van het steunlichaam en/of de aanslagmiddelen bijgebogen worden totdat, bij in de afdruk aangebrachte toestand, in aanliggende toestand van het steunlichaam een bepaalde gewenste drukbelasting van het steunlichaam op het palatum durum is bereikt. Bij toepassing van een aanslag zal deze 20 bepaalde gewenste drukbelasting bij voorkeur een nulbelasting zijn, dat wil zeggen de aanligtoestand valt samen met de aanslagtoestand, zodat de span- of voorspanmiddelen geen directe druk op het palatum durum uitoefenen.

De onderhavige uitvinding zal in het nu volgende aan de hand van 30 in de tekening schematisch weergegeven uitvoeringsvoorbeelden nader worden toegelicht. Hierin toont

Figuur 1 in perspectivisch aanzicht een aanblik op een afdruk van een bovengebit van een patiënt, waarin een uitvoeringsvoorbeeld van een palatum durum steuninrichting volgens de uitvinding is gemonteerd;

35 Figuur 2 een palatum durum steuninrichting volgens de uitvinding, zoals toegepast in het uitvoeringsvoorbeeld volgens figuur 1, echter nu in een toestand, in hoofdzaak voorafgaand aan het voor een patiënt op maat maken van de palatum durum steuninrichting;

Figuur 3 een langsdoorsnede-aanzicht, gedeeltelijk aanzicht van een scharnier/voorspaninrichting van een verder uitvoeringsvoorbeeld van een palatum durum steuninrichting volgens de uitvinding; en

5 Figuur 4 een dwarsdoorsnede-aanzicht volgens de pijlen IV-IV uit figuur 3.

Figuur 1 toont een perspectiefisch aanzicht op een afdruk 1 van het bovengebitt van een patiënt. Zoals te zien, zijn rondom de molaren 2 en 5 en rondom de premolaren 3 en 4 zogenaamde molaarbanden 13 aangebracht, en zijn aan de buitenzijde van de molaarbanden spaninrichtingen 6 voorzien om de molaar 2 en premolaar 3 10 respectievelijk de molaar 5 en premolaar 4 uit elkaar te drijven ten behoeve van een correctieve orthodontische behandeling. Teneinde hierbij te verzekeren dat dit uit elkaar drijven op gecontroleerde wijze plaatsvindt, is het van belang om aan weerszijden van het gebitt 15 telkens één van de uit elkaar te drijven gebittselementen nader te fixeren. Hiertoe worden de premolaren 3 en 4 middels een zogenaamde Nance-applicance of palatum durum steuninrichting 10 op het palatum durum 11 afgesteund. Zoals op zich gebruikelijk omvat een dergelijke palatum durum steuninrichting een uit kunststof vervaardigd 20 steunlichaam 12, waarvan het naar het palatum durum gekeerde vlak in vorm is aangepast aan het palatum durum van de desbetreffende patiënt. Dit is betrekkelijk eenvoudig te realiseren door dit steunlichaam 12 te vervaardigen uit een materiaal dat zich in plastische toestand laat vormen direct in de afdruk van het gebitt. De palatum durum 25 steuninrichting zorgt ervoor dat er tussen de premolaren 3 en 4 en het palatum durum een reactiekracht tot stand wordt gebracht, teneinde de premolaren 3 en 4 op hun plaats te houden bij het daarvan wegduwen van de molaren 2 en 5.

Door middel van een soldeerverbinding is het steunlichaam dan via 30 een verbindingsstelsel met de banden 13 rondom de premolaren 3 en 4 vast verbonden. Het verbindingsstelsel omvat volgens de uitvinding scharniermiddelen 20 middels welke het steunlichaam 12 roteerbaar is rond een zich in dwarsrichting van het gebitt uitstreckende rotatiehartlijn. De scharniermiddelen 12 omvatten hier een draad 22 35 met daar omheen een bus 23, welke ten opzichte van de draad 22 kan roteren. Aan de bus 23 is een drager 21 gesoldeerd, welke anderzijds is ingebed in het steunlichaam 12. Aan de draad 22 is verder vastgesoldeerd een beugel 25, die enerzijds dient als aanslagorgaan en

anderzijds dient als aangrijpingspunt (ter voorkoming van rotatie rondom draad 22) van een veerkrachtige veerdraad 24, welke is gewikkeld rondom draad 22 en onder veerspanning aandrukt tegen steunlichaam 12. De rotatie van het steunlichaam 12 in
5 aandrukrichting, dat wil zeggen in de richting van de aanligtoestand (waarin het steunlichaam 12 tegen het palatum durum aanligt) wordt hierbij begrensd doordat de draagarm 21 zodanig is gevormd dat deze in de aanligtoestand aanligt tegen de aanslagbeugel 25. Eventueel kan in plaats daarvan of in aanvulling daarop ook de veer 24 zodanig zijn
10 gevormd dat deze in de aanligtoestand tot aanslag komt op de aanslagbeugel 25.

Figuur 2 toont de palatum durum steuninrichting volgens de uitvinding voorafgaand aan de gemonteerde, aan de vorm van het bovengebit en het gehemelte van de patiënt aangepaste toestand. Het
15 steunlichaam 12 is hierbij in onderbroken lijnen schematisch weergegeven, en nog niet aangebracht. Het zal duidelijk zijn dat de uitvinding zich ook uitstrekt tot een dergelijke palatum durum steuninrichting, waarbij het veelal door de tandtechnicus op maat
20 gemaakte steunlichaam nog niet is aangebracht. De palatum durum steuninrichting, zoals weergegeven in figuur 2 met nog ontbrekend steunlichaam zal als prefab (preabricated) onderdeel in de handel gebracht kunnen worden en aan de tandtechnicus voor het op maat maken
aangeleverd kunnen worden.

Zoals in figuur 1 te zien is de draad 22 in op maat gemaakte
25 toestand in een U-vorm gebogen, waarbij deze draad 22 zich dan volgens de U-vorm uitstrekt dicht langs de zijwanden 30, 32 van het gehemelte en het bovenzvlak 31 van het gehemelte. Hoe dichter de draad 22 hier langs loopt des te minder hinder zal de patiënt van de palatum durum steuninrichting ondervinden, waarbij voor een goed draagcomfort in het
30 oog gehouden dient te worden dat het voordelig is wanneer de draad 22 en de daaraan gevormde constructiedelen niet contact maken met het gehemelte. Dit is te realiseren door de draad 22 bij zijn einden min of meer vrijdragend te bevestigen aan de molaarbanden 13.

In de figuren 3 en 4 is een de voorkeur hebbende uitvoeringsvorm
35 van een palatum durum steuninrichting volgens de uitvinding, althans de scharniermiddelen en voorspanmiddelen daarvan, in nader detail weergegeven. De in de figuren 3 en 4 weergegeven uitvoeringsvorm komt in hoofdlijnen met die uit de figuren 1 en 2 overeen, met dien

verstande dat de aanslagbeugel 25 ontbreekt, dat de veer 24 ontbreekt en is vervangen door andere voorspanmiddelen, en dat de bus 23 voor wat betreft uitvoeringsvorm iets gewijzigd is. Voor het overige komt de uitvoeringsvorm volgens de figuren 3 en 4 in hoofdzaak overeen met die volgens de figuren 1 en 2. Overeenkomstige, in wezen identieke onderdelen zijn om die reden met dezelfde verwijzingstekens aangeduid, dat wil zeggen de drager 21 en de draad 22. De drager 21 is vast verbonden met een rondom de draad 22 aangebrachte bus 40 waarin een torsieveer 41 is opgenomen. Zijdelings naast, en aansluitend op de bus 40 is een cilindrisch element 42 voorzien, dat vast is verbonden met de draad 22. Het cilindrische element 42 is voorzien van een langsdoorgang, waar doorheen één eind 43 van de torsieveer 41 steekt, teneinde dit eind 43 van de torsieveer 41 ten opzichte van het cilindrische element 42 en daarmee dus ook ten opzichte van de draad 22 te fixeren. Het andere eind 44 van de torsieveer 41 is aan de bus 40 gefixeerd, door dit eind 44 om te vouwen en in een in de bus 40 gevormde uitsparing te laten vallen. Het zal duidelijk dat de torsieveer 41 kan worden voorgespannen teneinde in de zogenaamde aanligrichting een voorspanbelasting op de drager 21 uit te oefenen.

De aanslagmiddelen zijn bij de uitvoeringsvorm volgens de figuren 3 en 4 verkregen door het cilindrische element 42 te voorzien van een half cilindervormige uitsnijding 45, die uitmondt op het naar de bus 40 gekeerde kopse eind, en waarin een aan de bus 40 gevormd uitsteeksel 46 steekt, welk uitsteeksel 46 zich hier uitstrekt over ongeveer een kwart cirkel. Dit betekent dat de drager 21 en het eventueel daaraan bevestigde steunlichaam over een bereik van 90° kan roteren tussen een aanliggende toestand en een 90° van de aanligtoestand 30 gedraaide toestand. In het ene geval zal het uitsteeksel 46 met zijn ene langszijde tegen het cilindrische element 42 tot aanligging komen en in het andere geval met zijn andere langszijde.

Zoals duidelijk zal zijn, kan de patiënt het steunlichaam van een steuninrichting volgens de uitvinding van het gehemelte aftillen door dit volgens pijl A rond de rotatieas te roteren. Vervolgens kan de patiënt zelf het gehemelte en het aanligvlak van het steunlichaam reinigen, waarna de spanmiddelen, na loslating van het steunlichaam, voor een rotatie volgens pijl B zorgen om het steunlichaam weer tegen het gehemelte te doen aanliggen.

Conclusies

1. Palatum durum steuninrichting voor het distaleren of verankeren van bovengebitselementen, zoals molaren en/of premolaren, 5
omvattende:

- een palatum durum steunlichaam en/of drager daarvoor;
- scharniermiddelen middels welke dat steunlichaam respectievelijk die drager roteerbaar is ten opzichte van een zich in dwarsrichting van het gebit uitstreckende rotatiehartlijn; en
- 10 - spanmiddelen die, bij rotatie van dat steunlichaam respectievelijk die drager in een richting (B) weg van aanligging tegen het palatum durum, een die rotatie tegenwerkende kracht op dat steunlichaam respectievelijk die drager uitoefenen.

2. Palatum durum steuninrichting volgens conclusie 1, omvattende 15
aanslagmiddelen die de rotatie van dat steunlichaam respectievelijk die drager in de richting (A) van aanligging tegen het palatum durum begrenzen.

3. Palatum durum steuninrichting volgens conclusie 2, waarbij die aanslagmiddelen de rotatie in die aanligrichting (A) begrenzen tot de 20
aanliggende toestand of iets daar voorbij.

4. Palatum durum steuninrichting volgens een der voorgaande conclusies, omvattende verdere aanslagmiddelen die de rotatie van dat steunlichaam respectievelijk die drager in de richting (B) weg van aanligging tegen het palatum durum begrenzen, bij voorkeur tot een 25
bereik van 60° à 120° ten opzichte van de aanligtoestand.

5. Palatum durum steuninrichting volgens een der voorgaande conclusies, waarbij de spanmiddelen voorspanmiddelen zijn die in tegen het palatum durum aanliggende toestand van het steunlichaam (de zogenaamde aanligtoestand) op dat steunlichaam respectievelijk die 30
drager een in aanligrichting (A) werkzame voorspanbelasting uitoefenen.

6. Palatum durum steuninrichting volgens conclusie 5, waarbij die voorspanbelasting zodanig is gekozen of ontworpen dat deze in hoofdzaak overeenkomt met de voor het distaleren of verankeren 35
gewenste of beoogde tussen het steunlichaam en palatum durum werkzame reactiekracht.

7. Palatum durum steuninrichting volgens conclusie 5 in combinatie met tenminste conclusie 2 of 3, waarbij de

voorspanbelasting zodanig is gekozen of ontworpen dat deze groter is, bij voorkeur een veelvoud groter is, dan de voor het distaleren of verankeren gewenste of beoogde tussen het steunlichaam en palatum durum werkzame reactiekracht.

5 8. Palatum durum steuninrichting volgens een der voorgaande conclusies, waarbij de scharniermiddelen een aan het steunlichaam of de drager daarvoor bevestigde bus en een zich door die bus uitstrekkende, uit zichzelf vormvaste draad, waar omheen de bus kan roteren, omvatten, waarbij de einden van de draad via
10 bevestigingsmiddelen, zoals molaarbanden, met aan weerszijden van het gebit liggende bovengebittselementen verbindbaar is.

9. Palatum durum steuninrichting volgens conclusie 8, waarbij die draad, althans de buiten de bus gelegen delen daarvan, vervormbaar is zodanig dat de draad een U-vormige gedaante kan aannemen met de
15 onderzijde van de U naar het palatum gekeerd en de benen van de U zich vanaf de onderzijde van de U uitstrekkend naar die aan weerszijden van het gebit liggende gebittselementen.

10. Palatum durum steuninrichting volgens conclusie 8 of 9, waarbij die spanmiddelen een torsievoor omvatten, die enerzijds op de
20 bus en anderzijds op de draad aangrijpt.

11. Palatum durum steuninrichting volgens conclusie 10, waarbij die torsievoor is aangebracht in de bus en rondom de draad.

12. Palatum durum steuninrichting volgens een der conclusies 8-11 in combinatie met tenminste een der conclusies 2-3, waarbij de
25 aanslagmiddelen tenminste één op de draad aangebracht aanslagorgaan omvatten.

13. Palatum durum steuninrichting volgens conclusie 12, waarbij de bus is voorzien van tenminste één met het tenminste ene aanslagorgaan samenwerkende aanslagsteun.

30 14. Palatum durum steuninrichting volgens conclusie 13, waarbij het aanslagorgaan een op de draad bevestigd cilindrisch element omvat, waarvan de uitwendige diameter overeenkomt met die van de bus, waarbij het cilindrische element aan het naar de bus toegekeerde kopse eind is voorzien van een uitsparing waarin een aan het aangrenzende kopse eind
35 van de bus gevormd uitsteeksel steekt, of omgekeerd is voorzien van een uitsteeksel dat steekt in een aan het aangrenzende kopse eind van de bus gevormde uitsparing, zodanig dat de rotatie in twee richtingen begrensd is.

15. Palatum durum steuninrichting volgens conclusie 14 of een der voorgaande conclusies, waarbij de rotatie begrensd is, bij voorkeur tot een bereik van 60° à 120° , zoals bijvoorbeeld 90° .

5 16. Palatum durum steuninrichting volgens een der voorgaande conclusies, waarbij het steunlichaam uit een kunststof, zoals een acrylaat of kunsthars, gevormd is en aan de vorm van het palatum durum aangepast is.

10 17. Werkwijze voor het pasklaar maken van een palatum durum steuninrichting volgens een der voorgaande conclusies, in het bijzonder volgens een der conclusies 8-16, waarbij de draad aan de hand van een afdruk van het bovengebit van een patiënt tot een zodanige aan de gehemeltecontour van de patiënt aangepaste U-vorm wordt gebogen, dat het gedeelte met de bus zich in het ondergedeelte van de U bevindt en nabij maar op contactvermijdende afstand van het
15 bovenzvlak van het gehemelte en dat de benen zich hiervandaan langs maar op contactvermijdende afstand van de zijwanden van het gehemelte uitstrekken naar de gebitselementen waaraan de draad bevestigd moet worden.

20 18. Werkwijze volgens conclusie 17, waarbij aan de drager voor het steunlichaam een kunststof steunlichaam wordt gevormd, waarbij de drager bij voorkeur tenminste gedeeltelijk in het steunlichaam ingebed wordt.

25 19. Werkwijze volgens conclusie 17 of 18, waarbij de einden van de draad aan de bevestigingsmiddelen, zoals om de desbetreffende gebitselementen aangebrachte banden, gesoldeerd, gelast of anderszins vastgemaakt worden.

20. Werkwijze volgens conclusie 19, waarbij de draadeinden voorafgaand of na het aan de bevestigingsmiddelen solderen, lassen of anderszins vastmaken op maat gemaakt worden.

30 21. Werkwijze volgens een der conclusies 17-20, waarbij het buigen van de draad en/of het vastmaken van de draad aan de bevestigingsmiddelen zodanig gebeurt dat het steunlichaam of de drager daarvoor zich in hoofdzaak in aanliggende toestand, bij voorkeur afgesteund tegen de aanslag, bevindt.

35 22. Werkwijze volgens conclusie 21, waarbij na het buigen van de draad, het bevestigen daarvan aan de bevestigingsmiddelen en het vormen van het steunlichaam de draad en/of de drager van het steunlichaam en/of de aanslagmiddelen bijgebogen worden totdat in

aanliggende toestand van het steunlichaam een bepaalde gewenste drukbelasting van het steunlichaam op het palatum durum is bereikt.

23. Werkwijze volgens conclusie 22, waarbij die bepaalde gewenste drukbelasting een nulbelasting is, waarbij de aanligtoestand met een
5 aanslagtoestand samenvalt.

fig - 1

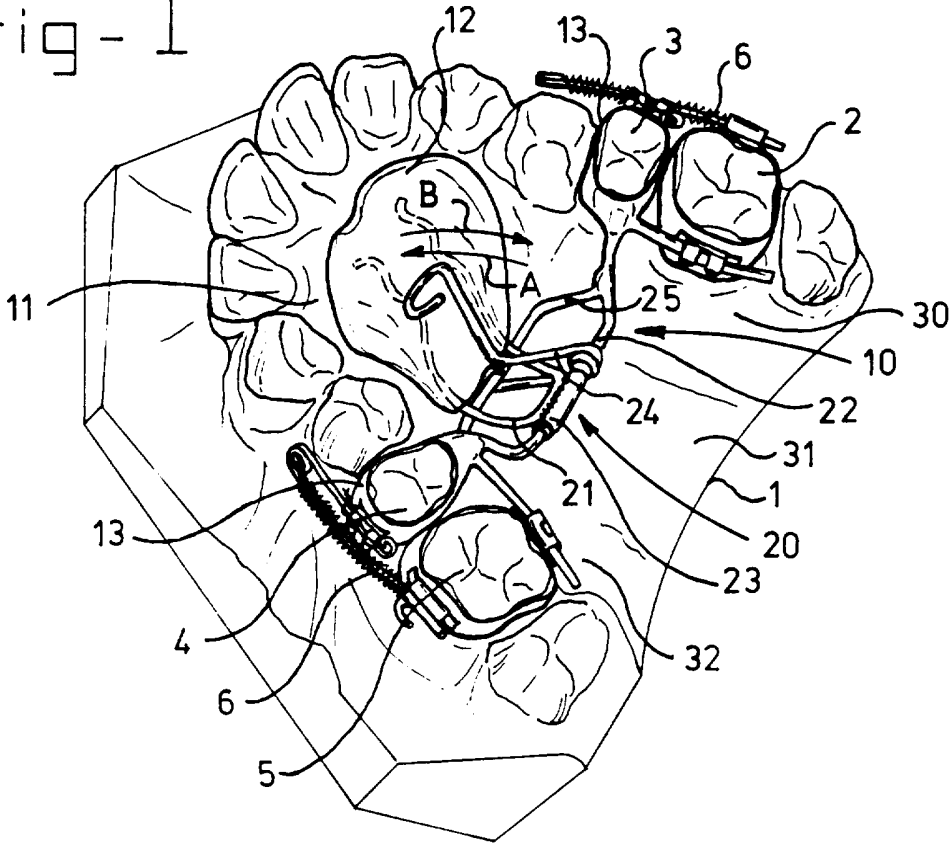


fig - 2

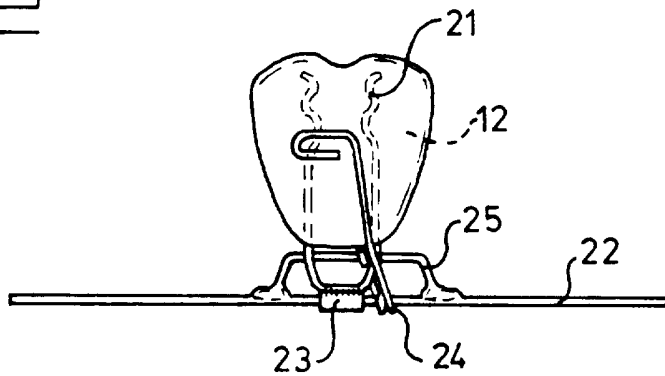


fig - 3

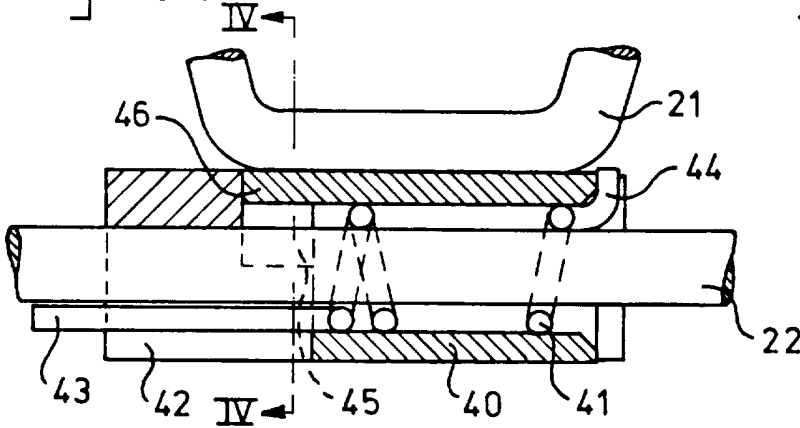
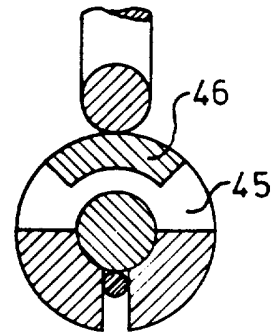


fig - 4



**SAMENWERKINGSVERDRAG (PCT)
RAPPORT BETREFFENDE
NIEUWHEIDSONDERZOEK VAN INTERNATIONAAL TYPE**

IDENTIFIKATIE VAN DE NATIONALE AANVRAGE	Kenmerk van de aanvrager of van de gemachtigde <p style="text-align: center;">N.O. 41396 TM</p>
Nederlandse aanvraag nr. <p style="text-align: center;">1006736</p>	Indieningsdatum <p style="text-align: center;">7 augustus 1997</p>
	Ingeroepen voorrangsdatum
Aanvrager (Naam) <p style="text-align: center;">KOOIMAN, Johan Anton</p>	
Datum van het verzoek voor een onderzoek van internationaal type <p style="text-align: center;">16 september 1997</p>	Door de Instantie voor Internationaal Onderzoek (ISA) aan het verzoek voor een onderzoek van internationaal type toegekend nr. <p style="text-align: center;">SN 30007 NL</p>
I. CLASSIFICATIE VAN HET ONDERWERP (bij toepassing van verschillende classificaties, alle classificatiesymbolen opgeven)	
Volgens de internationale classificatie (IPC) <p style="text-align: center;">Int.Cl.⁶: A 61 C 7/00</p>	
II. ONDERZOCHE GEBIEDEN VAN DE TECHNIEK	
Onderzochte minimum documentatie	
Classificatiesysteem	Classificatiesymbolen
Int.Cl. ⁶ :	A 61 C
Onderzochte andere documentatie dan de minimum documentatie voor zover dergelijke documenten in de onderzochte gebieden zijn opgenomen	
III. <input type="checkbox"/> GEEN ONDERZOEK MOGELIJK VOOR BEPAALDE CONCLUSIES (opmerkingen op aanvullingsblad)	
IV. <input type="checkbox"/> GEBREK AAN EENHEID VAN UITVINDING (opmerkingen op aanvullingsblad)	

**VERSLAG VAN 'HET NIEUWHEIDSONDERZOEK VAN
INTERNATIONAAL TYPE**

Nummer van het verzoek om een nieuwheidsonderzoek
NL 1006736

A. CLASSIFICATIE VAN HET ONDERWERP
IPC 6 A61C7/00

Volgens de Internationale Classificatie van octrooien (IPC) of zowel volgens de nationale classificatie als volgens de IPC.

B. ONDERZOCHETE GEBIEDEN VAN DE TECHNIEK

Onderzochte minimum documentatie (classificatie gevolgd door classificatiesymbolen)
IPC 6 A61C

Onderzochte andere documentatie dan de minimum documentatie, voor dergelijke documenten, voor zover dergelijke documenten in de onderzochte gebieden zijn opgenomen

Tijdens het internationaal nieuwheidsonderzoek geraadpleegde elektronische gegevensbestanden (naam van de gegevensbestanden en, waar uitvoerbaar, gebruikte trefwoorden)

C. VAN BELANG GEACHTE DOCUMENTEN

Categorie °	Geciteerde documenten, eventueel met aanduiding van speciaal van belang zijnde passages	Van belang voor conclusie nr.
A	US 4 272 240 A (GLASSMAN E GLENN) 9 Juni 1981 zie kolom 2, regel 63-66 zie kolom 3, regel 35 - kolom 4, regel 10 zie figuren 3-5	1-23
A	US 5 064 370 A (JONES RICHARD D) 12 November 1991 zie kolom 4, regel 44-59 zie figuur 1	1-23
A	EP 0 372 316 A (JECKEL NORBERT) 13 Juni 1990 zie kolom 10, regel 23 - kolom 11, regel 16 zie figuren 4-7	1-23

Verdere documenten worden vermeld in het vervolg van vak C.

Leden van dezelfde octroofamilie zijn vermeld in een bijlage

° Speciale categorieën van aangehaalde documenten

- *A* document dat de algemene stand van de techniek weergeeft, maar niet beschouwd wordt als zijnde van bijzonder belang
- *E* eerder document, maar gepubliceerd op de datum van indiening of daarna
- *L* document dat het beroep op een recht van voorrang aan twijfel onderhevig maakt of dat aangehaald wordt om de publikatiedatum van een andere aanhaling vast te stellen of om een andere reden zoals aangegeven
- *O* document dat betrekking heeft op een mondelinge uiteenzetting, een gebruik, een tentoonstelling of een ander middel
- *P* document gepubliceerd voor de datum van indiening maar na de ingeroepen datum van voorrang

- *T* later document, gepubliceerd na de datum van indiening of datum van voorrang en niet in strijd met de aanvraag, maar aangehaald ter verduidelijking van het principe of de theorie die aan de uitvinding ten grondslag ligt
- *X* document van bijzonder belang; de uitvinding waarvoor uitsluitende rechten worden aangevraagd kan niet als nieuw worden beschouwd of kan niet worden beschouwd op inventiviteit te berusten
- *Y* document van bijzonder belang; de uitvinding waarvoor uitsluitende rechten worden aangevraagd kan niet worden beschouwd als inventief wanneer het document beschouwd wordt in combinatie met één of meerdere soortgelijke documenten, en deze combinatie voor een deskundige voor de hand ligt
- *Z* document dat deel uitmaakt van dezelfde octroofamilie

1

Datum waarop het nieuwheidsonderzoek van internationaal type werd voltooid 31 Maart 1998	Verzenddatum van het rapport van het nieuwheidsonderzoek van internationaal type
Naam en adres van de instantie European Patent Office, P.B. 5818 Patentlaan 2 NL - 2280 HV Rijswijk Tel. (+31-70) 340-2040, Tx. 31 651 epo nl, Fax: (+31-70) 340-3016	De bevoegde ambtenaar Chabus, H

**VERSLAG VAN HET NIEUWHEIDSONDERZOEK VAN
INTERNATIONAAL TYPE**

Informatie over leden van dezelfde octroofamilie

Nummer van het verzoek om een nieuwheidsonderzoek
NL 1006736

In het rapport genoemd octrooigeschrift	Datum van publicatie	Overeenkomend(e) geschrift(en)	Datum van publicatie
US 4272240 A	09-06-81	GEEN	
US 5064370 A	12-11-91	CA 2050198 C EP 0509709 A	02-05-95 21-10-92
EP 0372316 A	13-06-90	DE 3841202 A DE 58906498 D ES 2049306 T US 5022855 A	13-06-90 03-02-94 16-04-94 11-06-91