



(12) 发明专利申请

(10) 申请公布号 CN 112178331 A

(43) 申请公布日 2021.01.05

(21) 申请号 202010638223.6

(22) 申请日 2020.07.02

(30) 优先权数据

102019000010731 2019.07.02 IT

(71) 申请人 C·马蒂克股份有限公司

地址 意大利蒙萨和布里安萨

(72) 发明人 F·普奇

(74) 专利代理机构 深圳市百瑞专利商标事务所

(普通合伙) 44240

代理人 金辉

(51) Int.Cl.

F16L 37/40 (2006.01)

F16L 37/23 (2006.01)

F16L 37/084 (2006.01)

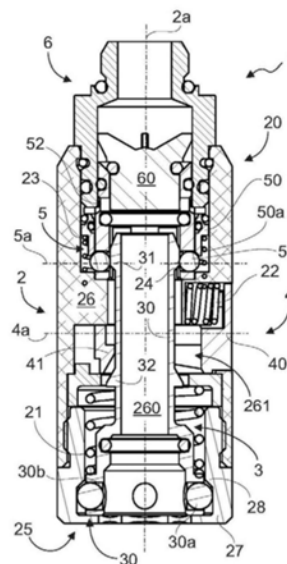
权利要求书2页 说明书9页 附图4页

(54) 发明名称

改进的快速连接器

(57) 摘要

提供了一种改进的快速连接器,其包括限定纵向轴线、出口和入口的壳体,其构造成在入口处接收外部连接器的至少一部分,以及容纳在壳体内部的遮板,其构造成容纳外部连接器的至少一部分,并且包括保持装置,其构造成将外部连接器的至少一部分锁定在遮板内沿纵向轴线的至少一个位置上,以及控制装置,其可从外部进入并且包括至少一个容纳在壳体内部的第一滑块,其构造成容纳遮板的至少一部分,并且包括锁定装置,其构造成将遮板在沿着锁定方向的至少一个位置锁定在第一滑块内,以及安全装置,其构造成当受到所述连接器内存在的流体引起的压力高于预定阈值时,锁定遮板,其中至少当安全装置锁定遮板时,遮板锁定所述外部连接器。



1. 一种改进的快速连接器,包括:

-壳体(2),其限定纵向轴线(2a)、出口(20)和入口(25)以及构造成在所述入口(25)处接纳外部连接器(10)的至少一部分,以使所述外部连接器(10)和所述出口(20)彼此流体连通,

-遮板(3),其容纳在所述壳体(2)内,以便它能够与第一相对装置(21)相对地沿着所述纵向轴线(2a)平移,其构造成容纳所述外部连接器(10)的至少一部分,以及包括保持装置(30),保持装置(30)构造成将所述外部连接器(10)的至少一部分沿所述纵向轴线(2a)锁定在所述遮板(3)内的至少一个位置,

-控制装置(4),其可从外部进入,以及包括容纳在所述壳体(2)内的至少一个第一滑块(40),以便其沿着与所述纵向轴线(2a)偏斜的锁定方向(4a)相对于第二相对装置(22)平移,其构造成容纳所述阀芯(3)的至少一部分,以及包括锁定装置(41),所述锁定装置(41)构造成沿所述锁定方向(4a)的至少一个位置上将所述遮板(3)锁定在所述第一滑块(40)内,

其特征在于它包括

-安全装置(5),其构造成当受到所述连接器(1)内存在的流体引起的压力高于预定阈值时,锁定所述遮板(3),

-所述遮板(3),至少当所述安全装置(5)锁定所述遮板(3)时,所述遮板(3)锁定所述外部连接器(10)。

2. 根据权利要求1所述的连接器(1),其中所述安全装置(5)与第三相对装置(23)相对地运行,以及所述预定阈值是由所述第三相对装置(23)施加的反向力来确定。

3. 根据前述权利要求中至少一项所述的连接器(1),其中所述安全装置(5)包括容纳在所述壳体(2)内的至少一个第二滑块(50),以便至少能够沿着所述纵向轴线(2a)与所述第三相对装置(23)相对地移动,以及通过所述第二滑块(50)沿与所述纵向轴线(2a)倾斜的约束方向(5a)移动并适于在沿所述约束方向(5a)的至少一个位置干涉所述遮板(30)的至少一个约束装置(51)。

4. 根据前述权利要求中至少一项所述的连接器(1),其中所述壳体(2)包括至少一个引导件(24),所述引导件(24)适于容纳所述约束装置(51)的至少一部分,并且构造成确定所述约束装置(51)的受限路径,所述约束装置(51)与所述滑块(50)分离,并且适于在所述引导件(24)内沿所述约束方向(5a)移动。

5. 根据前述权利要求中至少一项所述的连接器(1),其中所述第二滑块(50)包括相对于所述纵向轴线(2a)居中并限定相对于所述纵向轴线(2a)倾斜的移动表面(50a)的环形元件,并且所述约束装置(51)是适于在所述引导件(24)内沿着所述约束方向(5a)由所述移动表面(50a)推动的球形元件。

6. 根据前述权利要求中至少一项所述的连接器(1),其中所述遮板(3)包括至少一个第一元件(31),所述第一元件(31)以相对于所述纵向轴线(2a)偏斜的方式突出并布置在遮板(3)的靠近所述出口(20)的端部,以及所述约束装置(51)构造成当所述安全装置(5)锁定所述遮板(3)时干涉所述第一元件(31)。

7. 根据前述权利要求中至少一项所述的连接器(1),其中所述遮板(3)包括以相对于所述纵向轴线(2a)偏斜的方式突出并布置在所述遮板(3)的端部之间的至少一个第二元件

(32),以及所述锁定装置(41)构造成当所述控制装置(4)锁定所述遮板(3)时干涉所述第二元件(32)。

8.根据前述权利要求中至少一项所述的联接器(1),其中所述壳体(2)包括至少一个障碍(28),所述障碍布置在所述入口(25)附近并且以相对于所述纵向轴线(2a)偏斜的方式突出,以及所述保持装置(30)包括构造成与干涉所述障碍(28)的至少一个保持装置(30a)和适于沿相对于所述纵向轴线(2a)偏斜的受限路径引导所述保持装置(30a)的座(30b),以便将所述外部连接器(10)锁定在至少一个位置。

9.根据前述权利要求中至少一项所述的联接器(1),其中包括主连接器(6),所述主连接器约束在所述出口(20)处,以便通过所述遮板(3)与所述外部连接器(10)流体地连通,以及包括一个能够沿所述主轴线(2a)移动并限定闭合位置与打开位置的阀芯(60),其中在该闭合位置中所述阀芯(60)阻止所述流体通过所述出口(20)的通道,以及在该打开位置中所述阀芯(60)允许所述流体通过所述出口(20)的通道,这至少在所述安全装置(5)锁定所述遮板(3)时发生。

10.根据前述权利要求中至少一项所述的联接器(1),其中所述壳体(2)包括中心体(26),其中所述中心体限定了适于宽松地容纳所述遮板(3)的第一引导件(260),以便其能够沿着所述主轴(2)移动;适于宽松地容纳所述第一滑块(40)的第二引导件(261),以便其能够沿所述锁定方向(4a)移动;以及挡块(27),其中挡块(27)在所述入口(25)处可移动地约束在所述中心体(26)上,所述挡块限定所述第一引导件(260)的一部分,并构造成限定所述遮板(3)沿所述纵向轴线(2a)的行程。

改进的快速连接器

技术领域

[0001] 本发明涉及第一项权利要求的前序部分中所述类型的改进的快速连接器。

[0002] 特别地,本发明涉及一种快速连接器,该快速连接器构造成具有至少两个流体连通的气动管道。

技术背景

[0003] 众所周知,当前现有技术的快速连接器简要地由设计成用于接纳外部连接器以便创建公-母型连接器的连接器壳体和钻成并设计成用于容纳外部连接器一部分的命令按钮组成。

[0004] 命令按钮一般可以与弹簧相对地操作,以及能够控制公连接器的锁定和释放。

[0005] 实际上,该按钮构造成在将连接器插入到母连接器内时将连接器锁定在壳体内,以及还设计成使其能够受控释放。

[0006] 为此,特别地,该按钮几乎总是包括两个纵向偏移的内部肩,其设计成直接或间接地机械干涉连接器的一部分,或者如果有的话,干涉壳体内部的遮板的一部分,并放置在公连接器和快速连接器的出口之间。

[0007] 所描述的现有技术包括一些显著的缺点。

[0008] 特别地,大多数现有技术的连接器包括按钮,为了制造限定连接器或遮板的机械锁定的肩,该按钮需要非常长、复杂且昂贵的机械加工。

[0009] 在大多数情况下,按钮必须使用设计成用于加工弯曲表面的特定机器进行铣削加工。实际上,一般地,这些按钮是从钻入弯曲侧表面的近似圆柱形的零件开始形成的。

[0010] 此外,从安全角度考虑,上述快速连接器还具有取决于用户的控制的显著缺点。事实上,在断开外部连接器的步骤中,如果用户过快地按下和释放按钮,公连接器可能会在这样的压力下从连接器中弹出,从而对用户的健康构成重大风险,并对用户工作的环境构成风险,因为不受控制的连接器弹出会导致周围设备的损坏。

[0011] 为了避免出现最后一个技术问题,我们开发了增强型连接器,该连接器能够通过向连接器内部施加气动压力来控制连接器的释放。

[0012] 在专利申请US-A-2004094956中描述了这种连接器的示例。

[0013] 增强型的连接器基本上具有与如上所述的常规的连接器相似的结构;然而,它包括一个布置在母壳体内部的附加的滑块,由于连接器或遮板的机械作用以及连接器内部压力的作用,该滑块被设计成纵向平移。

[0014] 特别地,当释放公连接器时,滑块由于压力的作用而纵向平移并锁定按钮,使得使用者的仓促释放不会导致连接器的失控的弹出。实际上,按钮使连接器保持锁定状态,直到压力将滑块推入锁定位置,即达到预定的内部压力值为止。

[0015] 当压力下降到预定水平以下时,该按钮可通过再次按下来克服指针的机械锁定。因此,基本上,操作原理是通过弹簧在按钮上的反向力与滑块在压力下施加的力之间的平衡来给出的。

[0016] 但是,即使是增强型连接器,也具有显著的缺点,即需要按常规方式制作的按钮,即具有偏置的肩和内部凹槽,因为按钮、滑块、连接器或遮板之间的相互作用对于连接器的操作至关重要。

[0017] 此外,按钮与滑块的交互表面是使确定按钮内部几何形状复杂化的元件。

[0018] 另外,联接完全取决于按钮,因此,由于按钮是用户最常使用的元件,并且鉴于按钮和滑块之间的相互作用,连接器在多个使用周期后容易破裂或发生故障。

[0019] 锁定表面的连续摩擦会导致零件的摩擦磨损,从而导致连接器的效率和安全性下降。

发明内容

[0020] 在这种情况下,本发明的基础技术任务是设计一种改进的快速连接器,其能够基本上克服至少一些上述缺点。

[0021] 在所述技术任务内,本发明的一个重要目的是获得一种改进的快速连接器,其即使在大量使用循环之后也能够保持高效率 and 安全性。

[0022] 本发明的另一个重要目的是创造一种改进的快速连接器,该连接器降低了连接器和使用者之间的相互作用元件(即按钮)的复杂性,从而也降低了按钮本身的成本和加工时间。

[0023] 通过所附权利要求1中要求的改进的快速连接器来实现技术任务和特定目的。

[0024] 在从属权利要求中突出了优选实施例。

附图说明

[0025] 参照附图,在下面对本发明的一些优选实施例的详细描述中,将阐明本发明的特征和优点,其中:

[0026] 图1示出了根据本发明的优选实施例的改进的快速连接器的剖视图,该改进的连接器处于静止状态并且其中遮板朝着壳体的入口缩回;

[0027] 图2示出了根据本发明的优选实施例的改进的快速连接器的剖视图,该改进的快速连接器在使用中,其中遮板朝着壳体的出口前进,并且外部连接器被遮板锁定;

[0028] 图3示出了根据本发明的优选实施例的改进的快速连接器的剖视图,该改进的快速连接器在控制装置的激活期间,其中遮板被安全装置锁定,并且外部连接器被遮板锁定;

[0029] 图4示出了根据本发明的优选实施例的改进的快速连接器的剖视图,该改进的快速连接器在释放步骤中,其中安全装置释放遮板并且外部连接器被遮板向壳体的入口收回时锁定;

[0030] 图5示出了根据本发明的替代实施例的改进的快速连接器的剖视图,该改进的快速连接器处于静止状态并且其中遮板向壳体的入口收回;以及

[0031] 图6示出了根据本发明的替代实施例的改进的快速连接器的剖视图,该改进的快速连接器在使用中,其中遮板朝着壳体的出口前进,并且外部连接器被遮板锁定。

具体实施方式

[0032] 在本文件中,当测量、值、形状和几何参考(例如垂直度和平行度)与“近似”或其他

类似术语(例如“几乎”或者“基本上”)相关联时,它们应理解为除由于与生产和/或制造误差有关的测量误差或不精确度外,最重要的是,与与其相关的值、测量、形状或几何参考略有不同。例如,如果与一个值相关联,则这些术语优选地表示不超过该值本身的10%的差异。

[0033] 此外,当使用时,例如“第一”、“第二”、“较高”、“较低”、“主要”和“次要”之类的术语不一定标识顺序、关系优先级或相对位置,但是它们可以只是用来更清楚地区分不同的组件。

[0034] 除非另有说明,否则本文中报告的测量结果和数据应视为在国际标准大气ICAO (IS02533:1975)中进行的。

[0035] 参考附图,附图标记1总体上表示根据本发明的改进的快速连接器。

[0036] 连接器1优选为气动快速释放连接器。因此,优选地将其设计成具有至少两个流体连通的管道。该连接优选地借助于钩挂和脱离钩挂机制快速的发生,该钩挂和脱离钩挂机构使得外部连接器10能够耦合到连接器1上或从该连接器上移除。

[0037] 外部连接器10优选为已知类型的连接器,其设计成能够连接气动管道与连接器1。

[0038] 因此,基本上在相关技术领域中公知的是,连接器1和外部连接器10之间形成公-母型连接器。

[0039] 当然,特别地,连接器1是连接器的母部分,而外部连接器10是连接器的公部分。

[0040] 连接器1优选地可以依次连接到主连接器6。

[0041] 主连接器6优选地设计成将另一管道连接至连接器1。因此,例如,主连接器6将连接器1连接至限定用于泵送流体的管线的管道,而外部连接器10在连接建立时将连接器1连接到设计成用于设备的管道。

[0042] 例如,主连接器6可以可操作地连接至压缩机,并且连接器1可以设计成接纳外部连接器10,以便将压缩空气传递到外部装置。

[0043] 当然,主连接器6也可以可移除地附接到连接器1。无论如何,连接器6优选为连接器1的一部分。

[0044] 因此,在优选但非排他性的实施例中,连接器1还包括主连接器6。

[0045] 一般来说,连接器1具有类似于现有技术中的连接器的结构和内部联接机构的至少一部分。因此,以下描述的大多数概念对于本领域技术人员而言可能是多余的。

[0046] 在任何情况下,改进的快速连接器1与现有技术装置之间的主要区别如下所述。

[0047] 简而言之,连接器1包括壳体2、遮板3和控制装置4。

[0048] 壳体2优选地限定了在主连接器6和外部连接器10之间的连接部分。实际上,连接器6、连接器10不是设计成接触式的,而是通过壳体2以流体连通的方式放置。

[0049] 因此,壳体2限定了至少一个入口25和出口20。

[0050] 入口25优选为设计成接纳外部连接器10的壳体2的部分。因此,外部连接器10优选地通过入口25接纳在或插入到壳体2内。

[0051] 基本上,入口25优选地制成为孔,其中外部连接器10可以插入到该孔内部。

[0052] 在任何情况下,入口25优选地使外部连接器10能够被容纳,从而使外部连接器10与出口20流体连通。

[0053] 如下所述,该连接优选为间接连接,或者特别地通过遮板3实现。

[0054] 出口20优选为设计成接纳主连接器6的壳体2的部分。在优选实施例中,出口20包括相同的主连接器6,在任何情况下,其可以简单地是与主连接器6接触的壳体2的部分。

[0055] 出口20还可以优选地由孔限定,在该孔内可以容纳主连接器6或者与主连接器6自身流体连通。

[0056] 因此,壳体2限定纵向轴线2a。

[0057] 壳体2优选地主要沿着纵向轴线2a延伸,并且设计成用于接纳外部连接器10,该外部连接器10沿着纵向轴线2a将其引入壳体内。甚至更具体地,在插入时,外部连接器10优选地相对于纵向轴线2a对准并居中。

[0058] 特别地,壳体2包括中心体26。

[0059] 中心体26基本上是设计成围绕外部连接器10的至少一部分的近似圆柱形的元件。另外,中心体26优选地设计成容纳主连接器6。

[0060] 另外,中心体26优选地构造成宽松地附接遮板3和控制装置4。

[0061] 为此,中心体26优选地限定第一引导件260和第二引导件261。

[0062] 第一引导件260优选地设计成宽松地容纳遮板3。特别地,该第一引导件容纳遮板3,使得其可以沿着主轴线2a移动。因此,第一引导件260基本上制成像沿着纵向轴线2a延伸的通道。

[0063] 另一方面,第二引导件261优选地设计成宽松地容纳控制装置4的至少一部分。特别地,在假定控制装置4构造成至少部分地干涉遮板3的情况下,则第二引导件261优选地相对于第一引导件260倾斜。

[0064] 因此,壳体2也可以包括挡块27。

[0065] 挡块27可以与中心体26一体式地构成。然而,挡块27优选地是可移除的或可抽出的,以便在必要时能够拆卸连接器1。

[0066] 因此,挡块27优选地在入口25处可移除地附接到中心体26。因此,挡块27本身可以形成入口25的至少一部分。

[0067] 另外,挡块27也优选地限定了第一引导件260的一部分。实际上,挡块27有助于沿纵向轴线2a限定遮板3的行程。甚至更具体地,其设计成限定行程以限制遮板3沿着主轴线2a的行程。

[0068] 因此,挡块27防止遮板3脱离连接器1。

[0069] 如已经提到的,主连接器6附接在出口20处,以便通过遮板3与外部连接器10流体连通。

[0070] 另外,特别地,其包括阀芯60。

[0071] 阀芯60优选地包括在主连接器6中;在任何情况下,它可以包括在中心体26本身内。例如,如果连接器1需要可移除的主连接器6,则后一种情况是优选的。

[0072] 在任何情况下,阀芯优选地沿着主轴线2a移动。例如,根据连接器1的实施例,其可以在主连接器6的部分内或在第一引导件260内移动。

[0073] 阀芯60优选地限定至少一个闭合位置和打开位置,在关闭位置,该阀芯阻止流体从出口20通过,在打开位置,该阀芯能使流体从出口20通过。

[0074] 特别地,当将外部连接器10插入到壳体2内时,优选地达到该第二位置。甚至更具体地,作为外部连接器10的插入的结果,遮板3沿着纵向轴线2a移动并将阀芯60从闭合位置

推向打开位置。

[0075] 为了确保密封闭合, 阀芯60可以制成像滑块或小的滑块, 该滑块由于机械或气动推力而沿纵向轴线2a移动。打开优选地是由于遮板3的机械推力而发生, 而闭合是由于遮板3的收回或缩回后的气动推力而发生。

[0076] 因此, 阀芯60优选地包括设计成密封出口20的垫圈。这种类型的垫圈可以通过简单的O形环制成。

[0077] 如已经部分地描述的, 遮板3优选地容纳在壳体2内, 以便能够沿着纵向轴线2a平移。

[0078] 更具体地, 遮板3优选地不自由地移动, 而是与第一相对装置21相对地移动。

[0079] 第一相对装置21优选地设计成在遮板3上施加弹性推力, 以促进其从应力位置传递到释放位置。当遮板3与挡块27接触时, 即当从出口20收到时, 该遮板优选地处于部分或排出位置。相反, 当遮板3紧靠在出口20附近时, 或者当该遮板将阀芯60推到打开位置时, 第一相对装置21将其推力施加在遮板3上。

[0080] 阀芯3优选地设计成容纳外部连接器10的至少一个部分。因此, 该外部连接器通过遮板3连接到壳体2。

[0081] 特别地, 外部连接器10设计成插入到遮板3内。

[0082] 因此, 遮板3限定用于外部连接器10和保持装置30的至少一个壳体。

[0083] 保持装置30优选地构造成锁定外部连接器10的至少一部分在遮板3内。特别地, 保持装置30沿着由遮板3限定的纵向轴线2a将外部连接器10锁定在至少一个位置。

[0084] 具体地, 保持装置30优选地至少在将遮板3带到出口20附近时限制外部连接器10。更适当地, 保持装置30在多个位置限制外部连接器10以及当遮板3处于最远的收回位置时(例如, 当其抵靠挡块27时)释放外部连接器10。

[0085] 保持装置30可以是各种类型。在优选实施例中, 它们包括至少一个保持装置30a和座30b。

[0086] 保持装置30a设计成与外部连接器10的一部分相互作用以便锁定该外部连接器。另外, 保持装置30a优选地设计成与壳体2的部分相互作用。

[0087] 为此, 壳体2包括至少一个障碍28。

[0088] 障碍28可以是在壳体2内变窄的肩或截面, 以及特别是第一引导件260的肩或截面。

[0089] 在任何情况下, 障碍28优选地设计成在遮板3行程期间干涉该遮板的一部分, 以及特别地是干涉保持装置30。

[0090] 障碍28优选地布置在入口25附近。这样, 当遮板3紧靠出口时, 保持装置30立即过渡到障碍28。

[0091] 保持装置30a优选为布置在座30b内的可移动元件。甚至更具体地, 保持装置30a构造成当遮板3紧靠出口20附近时干涉障碍28。因此, 保持装置30a可以优选为球形。

[0092] 座30b优选地设计成沿着相对于纵向轴线2a偏斜的受限路径引导保持装置30a, 以使外部连接器10能够锁定在至少一个位置。

[0093] 因此, 基本上, 保持装置30a可以是远离纵向轴线2a移动以及紧靠该纵向轴线的滑块, 或者可以是设计成相对于纵向轴线2a扩张或径向缩回的元件。

- [0094] 控制装置4优选地设计成至少部分地控制遮板3。
- [0095] 控制装置4优选地可从外部接近。另外，它们包括至少一个第一滑块40。
- [0096] 第一滑块40优选地容纳在壳体2内，以便能够沿着锁定方向4a平移。
- [0097] 锁定方向4a优选是相对于纵向轴线2a偏斜的方向。例如，它可以垂直于纵向轴线2a。
- [0098] 第一滑块40可以是按钮。因此，使用者可以按压第一滑块40以使其沿着锁定方向4a移动。
- [0099] 另外，第一滑块40构造成用于容纳遮板3的至少一部分。为此，第一滑块40优选地包括通孔，在通孔内插入并平移遮板3。
- [0100] 第一滑块40优选地设计成与第二相对装置22相对地沿着锁定方向4a移动。
- [0101] 第二相对装置22可以类似于第一相对装置21。在任何情况下，第二相对装置22优选地包括至少一个弹性元件，该弹性元件能够抵消第一滑块40的移动，由此限定至少一个静止位置和一个较大的应力。
- [0102] 第二相对装置22优选地与第一滑块40接近纵向轴线2a的方向相反。换言之，由于第一滑块40优选为环形元件，所以第二相对装置22与第一滑块40相对于纵向轴线2a的中心相对。
- [0103] 因此，当第二相对装置22静止时，第一滑块40优选地干涉遮板3。相反，当第二相对装置22受到更大的压力时，第一滑块40分离遮板3。
- [0104] 第一滑块40和遮板3之间的附接优选地通过锁定装置41进行。
- [0105] 锁定装置41优选地构造成沿锁定方向4a将第一滑块40中的遮板锁定在至少一个位置。
- [0106] 特别地，当第一滑块40相对于纵向轴线2a处于最大偏心位置时，或者当第二相对装置22静止时，锁定装置41优选地锁定遮板3。
- [0107] 甚至更具体地，当遮板3被带到出口20附近时，锁定遮板3。为了促进第一滑块40和遮板3之间的相互作用，遮板3优选地包括第二元件32。
- [0108] 第二元件32优选为相对于纵向轴线2a以偏斜的方式突出的元件。
- [0109] 另外，它优选地布置在遮板3的端部之间（例如，在相对于遮板3的端部沿着纵向轴线2a的中间位置）。
- [0110] 因此，锁定装置41构造成当控制装置4锁定遮板3时干涉第二元件32。从结构的角度来看，锁定装置41和第二元件32可以是突起（例如径向延伸的部分）。
- [0111] 例如，锁定装置41可以是向纵向轴线2a延伸的第一滑块40的孔内的突起。第二元件32可以是例如从遮板3开始延伸并远离纵向轴线2a的突起。
- [0112] 在任何情况下，即使出于详细说明的目的而对本说明书进行了详细描述，上述联接器1的各部分对于本领域技术人员也是众所周知的。
- [0113] 在任何情况下，与现有技术相比，值得一提的是，锁定装置41可以沿着锁定方向4a延伸，该锁定方向仅从沿着纵轴2a的一个位置开始。
- [0114] 实际上，通常，第一滑块40具有沿着纵向轴线分离的至少两个干涉部分，而在该实施例中，不需要至少两个部分。锁定装置41仅包括一个突起就足够了。
- [0115] 另外，联接器1有利地包括安全装置5。

- [0116] 安全装置5优选地构造成在受到高于预定阈值的压力时锁定遮板3。
- [0117] 特别地,压力是由于联接器1内存在的流体产生的。
- [0118] 因此,基本上,安全装置5利用流体的压力来锁定遮板3。此外,重要的是要突出以下事实:至少在安全装置5锁定遮板3时,遮板3锁定外部连接器10。
- [0119] 实际上,最后一个方面对于例如简化第一滑块40的设计具有决定性作用。
- [0120] 具体地,可以使用各种系统来确定压力阈值。可以提供具有压力传感器和电子致动器的系统,或者液压阀系统,或者另一种系统。
- [0121] 安全装置5优选地与第三相对装置23相对地操作。
- [0122] 与第一相对装置21和第二相对装置22一样,第三相对装置23优选为设计成在安全装置5上施加回弹力的弹性元件。
- [0123] 因此,预定阈值基本上由第三相对装置23产生的反向力来确定。
- [0124] 实际上,可以通过选择确保不同实体的推力的相对装置来控制安全装置5的锁定压力。
- [0125] 例如,如果第三相对装置23由弹簧组成,则可能与弹簧的刚度成比例地改变阈值。
- [0126] 因此,安全装置5可以以各种方式利用相对装置23。优选地,在优选实施例中,安全装置5包括至少一个第二滑块50和约束装置51。
- [0127] 第二滑块50优选地容纳在壳体2内,以便能够至少沿着纵向轴线2a平移。当然,第二滑块50可以沿着倾斜的方向平移,优选地不是垂直的方向。
- [0128] 特别地,此外,第二滑块50可以优选地与第三相对装置23相对地平移。
- [0129] 第二约束装置51优选为设计成直接干涉遮板3的安全装置5的部分。
- [0130] 约束装置51可以优选地通过第二滑块50沿着约束方向5a移动。
- [0131] 与锁定方向4a一样,后者优选地相对于纵向轴线2a倾斜。
- [0132] 约束装置51沿着约束方向5a移动,优选地设计成干涉遮板30,特别地是在沿着约束方向5a的至少一个位置处。
- [0133] 因此,第二滑块50和约束装置51可以由一体式构成。
- [0134] 或者它们可能是单独的元素。
- [0135] 在优选实施例中,第二滑块50和约束装置51是不同的元件。另外,壳体2优选地包括引导件24。
- [0136] 引导件24优选地设计成用于容纳约束装置51的至少一部分。另外,该引导件构造为确定约束装置51的受限路径。
- [0137] 因此,约束装置51设计成沿着约束方向5a在引导件24内移动。
- [0138] 引导件24优选地布置在出口20附近,以便当遮板3处于更前进的位置或在出口20附近时,可以优选地通过安全装置5锁定遮板3。
- [0139] 因此,第二滑块50可包括相对于纵向轴线2a居中的环形元件。另外,它可以限定移动表面50a。
- [0140] 移动表面50a可以是相对于纵向轴线2a的倾斜表面,并且设计成干涉约束装置51。特别地,第二滑块50通过移动表面50a将推力传递到约束装置51。
- [0141] 约束装置51可以是球形元件,该球形元件设计成通过在引导件24内旋转而沿着约束方向5a从运动表面50a推入。

[0142] 因此,遮板3可以依次包括干涉约束装置51的元件。优选地,遮板3包括第一元件31。

[0143] 第一元件31优选相对于纵向轴线2a以偏斜的方式突出。另外,它布置在出口20附近的遮板3的端部。

[0144] 因此,当安全装置锁定遮板3时,约束装置51优选地构造成干涉第一元件31。

[0145] 由于壳体2(特别是第一引导件260)和第二滑块50之间的流体连通,流体可以将其压力施加在安全装置5上。

[0146] 特别地,该连接可以通过至少一个管道52进行。

[0147] 导管52可以是相对于纵向轴线2a径向地形成的孔,以便第二滑块50与壳体2流体连通。

[0148] 另外,更具体地,管道52可沿着纵向轴线2a布置在遮板和阀芯60之间。

[0149] 滑阀60也可以设计成打开或闭合管道52。一般来说,当安全装置5锁定遮板3时,阀芯使流体能够从出口20通过。此外,在优选实施例中,它们还能使流体在壳体2和安全装置5之间通过。

[0150] 然而,其可以布置成,当遮板3收回以约束外部连接器10时,阀芯60沿着纵向轴线2a向入口25前进以密封出口20以及管道52。在任何情况下,阀芯60优选地即使在前进时也能使流体通过出口20和管道52。

[0151] 在任何情况下,如果联接器1通过其中包含的残余流体而受到超过预定阈值的压力,安全装置5可以防止遮板3和外部连接器10之间的约束。

[0152] 在结构方面所述的改进的快速联接器1的操作基本上与现有技术中的任何快速联接器相似。

[0153] 因此,用户可以连接联接器1和外部连接器10,以及释放外部连接器10。

[0154] 在断开步骤中,按键的压力或控制装置4的激活将第一滑块从遮板3释放;在任何情况下,因为壳体2内的残余流体使安全装置5保持在压力下,并且约束装置51通过第一元件30锁定遮板3,因此遮板3不会立即收回。然而,当壳体2内的压力减小时,由于流体向外部扩散,遮板3被约束装置5释放,并由于第一个相对装置21而收回。一旦它收回,当遮板3抵靠在挡块27时,保持装置30释放外部连接器10。

[0155] 因此,根据本发明改进的快速联接器1具有显著的优点。

[0156] 实际上,安全装置5的结构约束遮板3,同时遮板3约束外部连接器10,避免使用具有难以加工的特定内部结构的控制装置4。

[0157] 在这个意义上,第一滑块40的结构和锁定装置41的结构显著简化,在加工速度和加工成本方面具有相应的优势。

[0158] 按钮孔内的偏移凹槽不再需要。

[0159] 此外,解锁外部连接器10基本上是自动的,因此,由于安全装置5和控制装置4受到更少的力和更少的磨损,这是因为它们的操作仅是通过第二元件32锁定遮板3,以避免由第一相对装置21引起的回弹。

[0160] 联接器1的有效性要大得多,并且因此由于安全装置5限定的机械破裂的可能性大大降低的事实而提高了安全性。

[0161] 对属于权利要求书限定的发明构思范围内的发明,可以作出变更。

[0162] 例如,如图5-6中的替代实施例中所示,安全装置可以布置在壳体2中的中间位置,或者不靠近出口20,以及管道52也可以延伸到遮板3的一部分,以便遮板的内部与第一滑块50置于流体连通。

[0163] 在此上下文中,所有细节都可以被等效元素所替代,材料、形状和尺寸可以是任何材料、形状和尺寸。

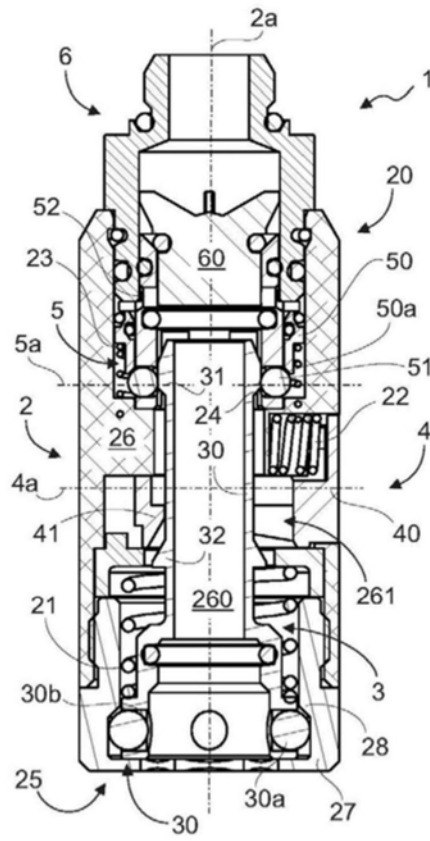


图1

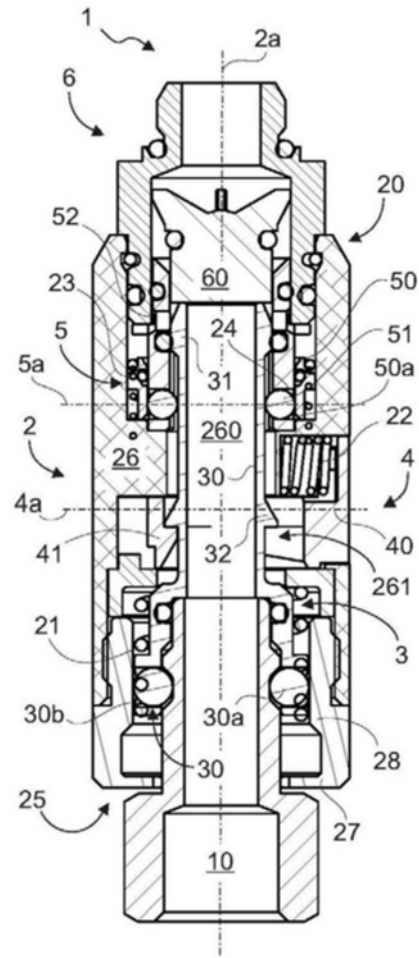


图2

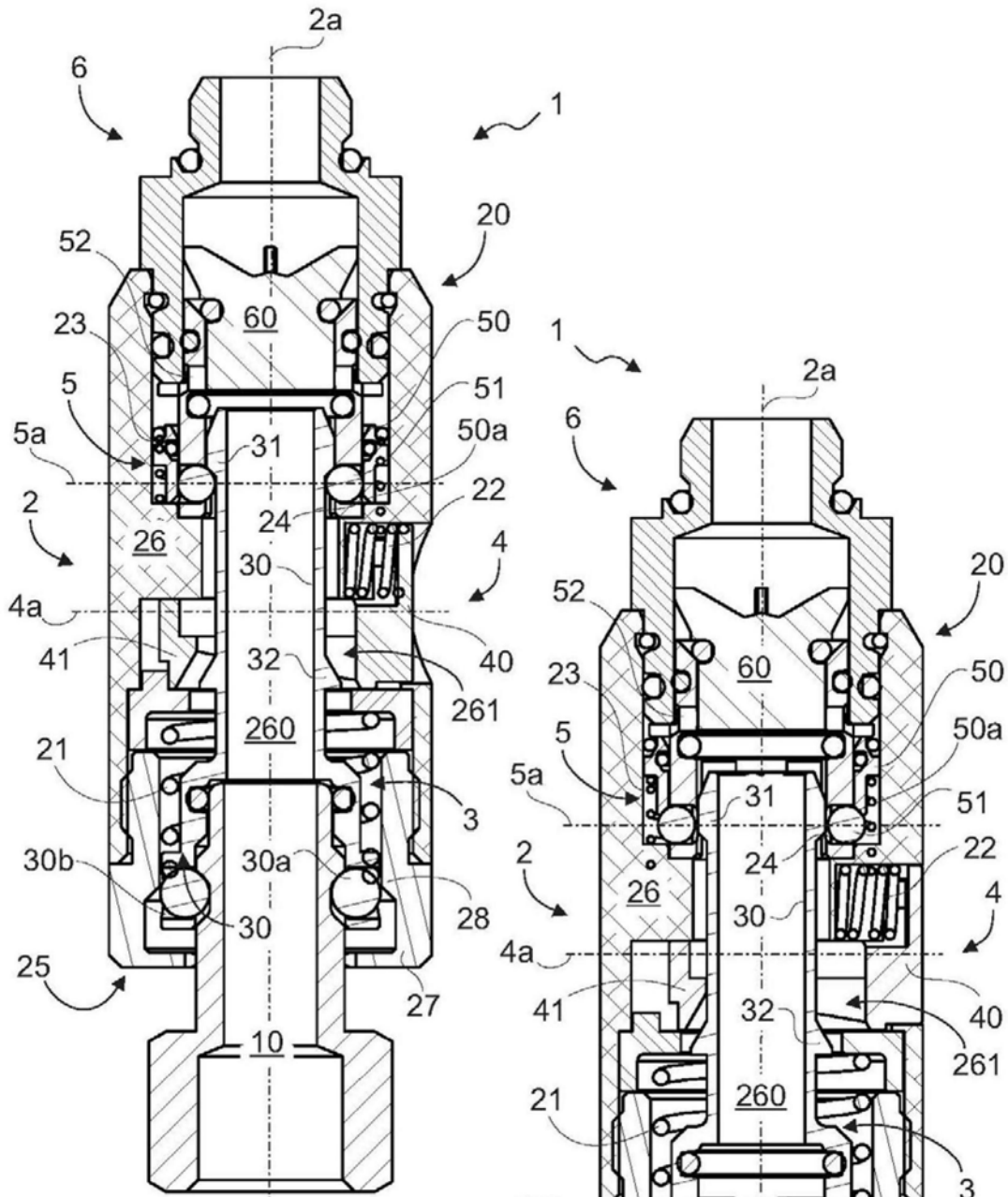


图3

图4

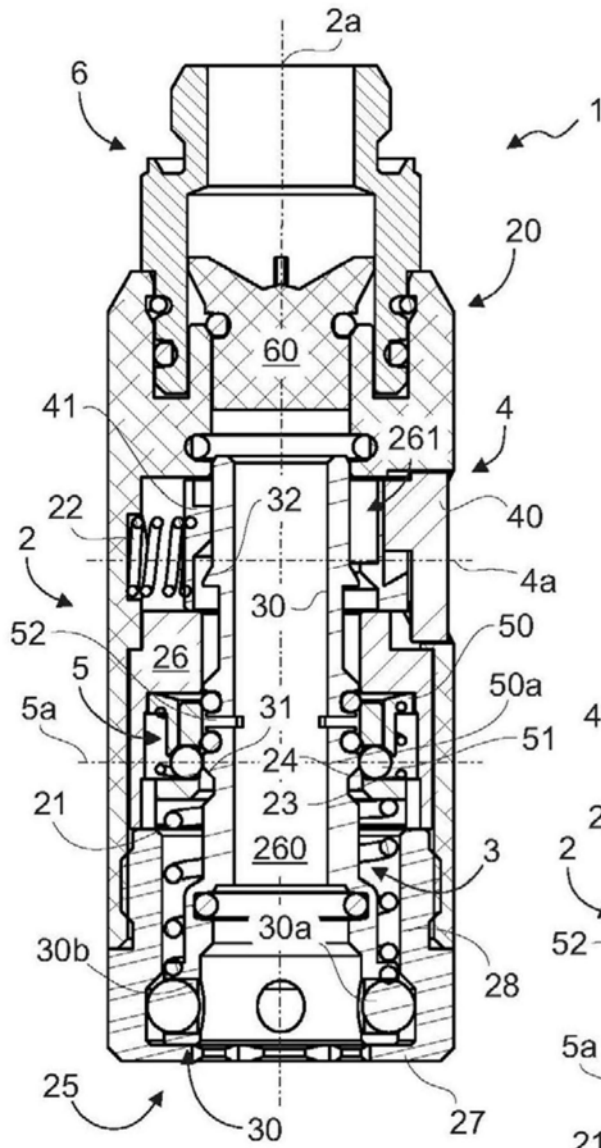


图5

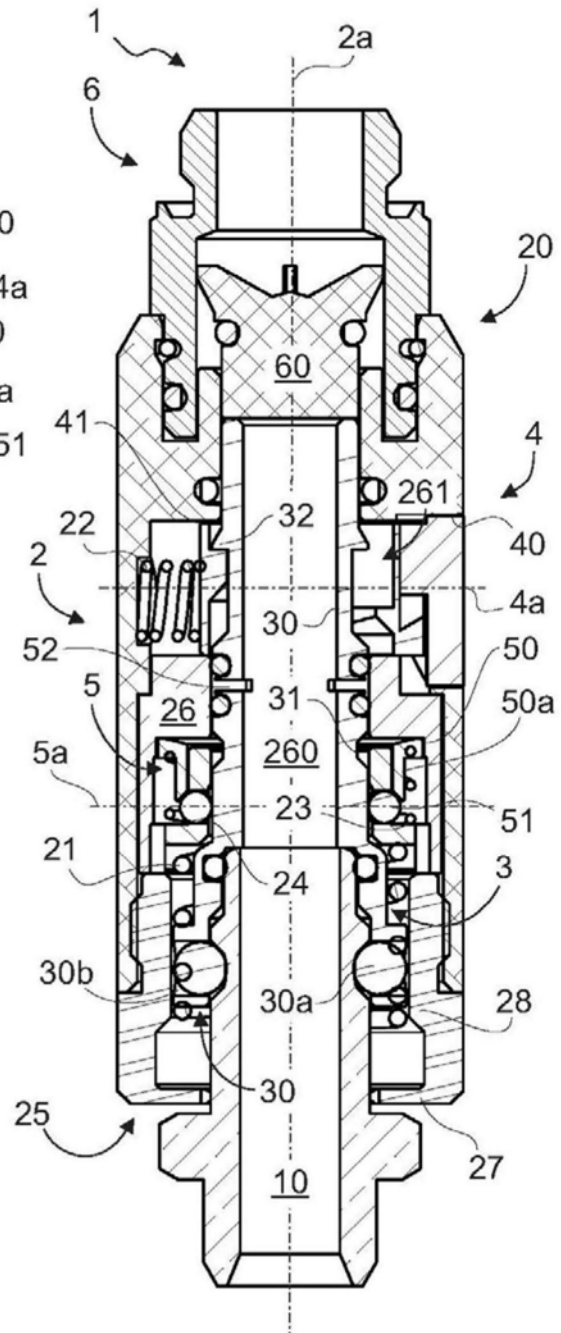


图6