

19



OFICINA ESPAÑOLA DE  
PATENTES Y MARCAS

ESPAÑA



11 Número de publicación: **2 952 570**

51 Int. Cl.:

**A24F 40/42** (2010.01)  
**A24F 47/00** (2010.01)  
**A61M 15/00** (2006.01)  
**A24F 40/40** (2010.01)  
**A24F 40/60** (2010.01)  
**A61M 11/04** (2006.01)  
**A61M 15/06** (2006.01)  
**A61M 16/00** (2006.01)

12

TRADUCCIÓN DE PATENTE EUROPEA

T3

96 Fecha de presentación y número de la solicitud europea: **15.12.2016 E 20214564 (5)**

97 Fecha y número de publicación de la concesión europea: **07.06.2023 EP 3821724**

54 Título: **Cartucho y dispositivo vaporizador personal**

30 Prioridad:

**18.12.2015 EP 15201281**

45 Fecha de publicación y mención en BOPI de la traducción de la patente:  
**02.11.2023**

73 Titular/es:

**JT INTERNATIONAL SA (100.0%)**  
**8, rue Kazem Radjavi**  
**1202 Geneva, CH**

72 Inventor/es:

**JAMES, ALED;**  
**THOMAS, RICHARD y**  
**MAY, JAMES**

74 Agente/Representante:

**LEHMANN NOVO, María Isabel**

**ES 2 952 570 T3**

Aviso: En el plazo de nueve meses a contar desde la fecha de publicación en el Boletín Europeo de Patentes, de la mención de concesión de la patente europea, cualquier persona podrá oponerse ante la Oficina Europea de Patentes a la patente concedida. La oposición deberá formularse por escrito y estar motivada; sólo se considerará como formulada una vez que se haya realizado el pago de la tasa de oposición (art. 99.1 del Convenio sobre Concesión de Patentes Europeas).

**DESCRIPCIÓN**

Cartucho y dispositivo vaporizador personal

**5 Campo de la invención**

La presente invención hace referencia a un cartucho y a un dispositivo vaporizador personal, tal como un artículo para fumar electrónico.

**10 Antecedentes de la invención**

Los dispositivos vaporizadores personales, tales como los cigarrillos electrónicos o tal como también se conocen "cigarrillos-e", han adquirido popularidad durante los últimos diez años como una alternativa a los artículos para fumar tradicionales, tales como los cigarrillos, puros y puritos. Debido a que la tecnología empleada en dispositivos vaporizadores personales aún es bastante reciente, realmente, los desarrollos en el diseño y la configuración de dichos dispositivos son continuos para mejorar su rendimiento y su fiabilidad, así como también su facilidad de utilización, facilidad de producción y sus costes de producción.

El documento EP 2 875 740 A2 divulga un cigarrillo electrónico que puede incluir una carcasa y un cartomizador que se puede recibir dentro de una cámara dentro de una parte de la carcasa. El cartomizador puede contener un fluido que se puede vaporizar, una sustancia seca u otra sustancia que se pueda vaporizar, tal como una cera. También se puede incluir un cargador, que en una realización se puede insertar en la cámara y en otra realización se puede conectar con un extremo de la carcasa. Diversos componentes eléctricos, tales como una placa de circuito impreso, una batería recargable, diversas luces indicadoras, un sensor y una pantalla de visualización, por ejemplo, mejoran la funcionalidad del vaporizador de los vaporizadores conocidos. También se proporcionan imanes con el fin de asegurar el cartomizador o el cargador a la carcasa.

El documento US 2013/0228191 A1 divulga un cigarrillo electrónico que incluye una carcasa alargada que tiene una boquilla con una salida de aerosol y un atomizador dispuesto dentro de una cámara de atomización. El atomizador genera de manera selectiva un aerosol del líquido en respuesta a una presión de succión en la salida de aerosol. La cámara de atomización tiene una entrada de aire, una salida de atomizador acoplada a la salida de aerosol y una primera abertura de mecha. Se dispone un depósito de líquido dentro de la carcasa alargada, que está separado herméticamente de la cámara de atomización. Se dispone una mecha a través de la primera abertura de mecha, entre el depósito de líquido y la cámara de atomización, y se configura para transferir el líquido por capilaridad desde el depósito de líquido hasta el atomizador.

**Compendio de la invención**

Habida cuenta de lo anterior, un objeto de la invención es proporcionar un cartucho y un dispositivo vaporizador personal nuevos y mejorados, en concreto un artículo para fumar electrónico mejorado. En particular, sería deseable proporcionar dicho dispositivo vaporizador personal que es más ergonómico y fácil de utilizar para un usuario. También sería útil proporcionar dicho dispositivo vaporizador personal que protege piezas o componentes delicados o sustituibles del dispositivo, tal como un cartucho o una cápsula para contener un líquido que se debe vaporizar, en concreto un cartucho desechable o un cartucho que se puede rellenar.

De acuerdo con la presente invención, se proporcionan un cartucho, tal como se cita en la reivindicación 1, y un dispositivo vaporizador personal, en concreto un artículo para fumar electrónico, tal como se cita en la reivindicación 12. En las reivindicaciones dependientes se citan diversas características preferidas y/o ventajosas de la invención.

Por lo tanto, de acuerdo con un aspecto, la presente invención proporciona un dispositivo vaporizador personal, en concreto un artículo para fumar electrónico, configurado para recibir un cartucho desmontable que incluye un depósito para almacenar un líquido que se debe vaporizar, comprendiendo el dispositivo vaporizador: una parte de cuerpo alargado para la cual se configura un cartucho de modo que se conecte con esta. La parte de cuerpo alargado comprende un miembro de cubierta que se puede mover en una dirección longitudinal de la parte de cuerpo, entre una primera posición y una segunda posición, y el miembro de cubierta se configura y dispone de modo que cubra u oculte el cartucho, al menos de manera parcial, en la primera posición. De esta manera, cuando está en la primera posición el miembro de cubierta puede proteger el cartucho frente a influencias externas, y en concreto frente a fuerzas o impactos físicos.

De acuerdo con otro aspecto, la invención proporciona un dispositivo vaporizador personal, en concreto un artículo para fumar electrónico, que comprende: un cartucho que incluye un depósito para almacenar un líquido que se debe vaporizar; y una parte de cuerpo alargado a la que se conecta el cartucho. La parte de cuerpo alargado incluye un miembro de cubierta que se puede mover en una dirección longitudinal de la parte de cuerpo, entre una primera posición y una segunda posición, donde el cartucho está, al menos de manera parcial, y de manera opcional esencialmente en su totalidad, cubierto u oculto por el miembro de cubierta en la primera posición. Tal como se cita

anteriormente, el miembro de cubierta puede proporcionar, por tanto, una barrera física para proteger el cartucho en la primera posición.

5 En relación con el cartucho que está, al menos de manera parcial, cubierto u oculto por el miembro de cubierta en la primera posición, cabe destacar que el miembro de cubierta cubre u oculta normalmente al menos un 50 % de una superficie exterior del cartucho en la primera posición, y más preferentemente al menos un 80 % de una superficie exterior del cartucho en la primera posición. En una realización preferida, el miembro de cubierta cubre u oculta en el rango de un 80 % a un 100 % del cartucho en la primera posición.

10 En una realización preferida, el miembro de cubierta puede cubrir u ocultar esencialmente una boquilla del dispositivo vaporizador personal en la primera posición. De esta manera, la primera posición se puede diseñar o prever claramente para ser una posición de no utilización o una posición de no activación del dispositivo vaporizador. La boquilla se puede disponer, por ejemplo, en el cartucho. En este contexto, la primera posición del miembro de cubierta puede ser una posición esencialmente extendida, en la que el miembro de cubierta se extiende en la  
15 dirección longitudinal de la parte de cuerpo para cubrir el cartucho y/o la boquilla del dispositivo vaporizador personal.

En una realización preferida, el cartucho se configura para estar conectado con una región final de la parte de cuerpo alargado, donde el miembro de cubierta comprende al menos uno de un panel de cubierta frontal, que se extiende sobre una parte frontal de la parte de cuerpo alargada, y un panel de cubierta posterior, que se extiende  
20 sobre una parte posterior de la parte de cuerpo alargado. De esta manera, el miembro de cubierta puede formar parte de un estuche exterior de la parte de cuerpo alargado.

En una realización preferida, un volumen de líquido en el depósito del cartucho es o permanece visible cuando el miembro de cubierta está en la primera posición. Es decir, aunque el cartucho está cubierto u oculto en su mayoría por el miembro de cubierta en esta posición, un usuario, a pesar de ello, puede comprobar y ver cuánto líquido hay en el depósito del cartucho. A este respecto, se podría disponer una ventana en el miembro de cubierta. De manera  
25 adicional o como alternativa, no es necesario que el miembro de cubierta encierre o recubra el cartucho totalmente, lo que deja de ese modo un área o una región sin cubrir para que un usuario determine visualmente qué volumen de líquido queda en el depósito. Por ejemplo, de manera opcional, el miembro de cubierta podría dejar descubierta una  
30 región lateral del cartucho.

En una realización preferida, la segunda posición del miembro de cubierta puede asumir una posición esencialmente retraída, con el miembro de cubierta configurado y dispuesto para dejar el cartucho esencialmente descubierto o a la vista en la segunda posición. Es decir, el miembro de cubierta se puede retraer desde el cartucho en la dirección  
35 longitudinal hasta la segunda posición. Por tanto, esta segunda posición se puede diseñar o prever para ser una posición de utilización o una posición de activación del dispositivo vaporizador. Asimismo, la segunda posición puede ser particularmente adecuada para conectar un cartucho a, y/o retirar un cartucho de, la parte de cuerpo del dispositivo vaporizador personal.

En una realización preferida, el dispositivo vaporizador personal comprende unos medios de guiado para guiar el movimiento del miembro de cubierta en la dirección longitudinal entre la primera posición y la segunda posición. A este respecto, el miembro de cubierta se puede montar, por ejemplo, en una o más guías o uno o más carriles dispuestos en o sobre la parte de cuerpo, para el movimiento del miembro de cubierta en la dirección longitudinal  
40 entre la primera posición y la segunda posición. Es decir, la o las guías o el o los carriles pueden definir un trayecto de desplazamiento del miembro de cubierta entre la primera posición y la segunda posición. Por lo tanto, el miembro de cubierta incluye preferentemente uno o más elementos de seguidor complementarios configurados para acoplarse con una guía o un carril respectivo de modo que se muevan en este a lo largo del trayecto de desplazamiento predefinido entre la primera y segunda posición. El movimiento del miembro de cubierta en la  
45 dirección longitudinal puede ser un movimiento de deslizamiento, aunque también se contempla un movimiento de rodadura u otro movimiento de traslación.

En una realización preferida, la parte de cuerpo alargado incluye un interruptor que se configura para activar una o más funcionalidades del dispositivo vaporizador personal. A este respecto, el interruptor se dispone preferentemente en el miembro de cubierta móvil o en conexión operativa con el miembro de cubierta. De esta manera, la o las  
50 funcionalidades del dispositivo se pueden activar, por ejemplo, por medio del interruptor cuando el miembro de cubierta se mueve hasta la primera posición y/o hasta la segunda posición. Por ejemplo, el dispositivo puede incluir dos funciones independientes que se podrían activar mediante el movimiento del miembro de cubierta, activándose una función cuando el miembro de cubierta está en la primera posición y activándose la otra función cuando el miembro de cubierta está en la segunda posición. De manera adicional o como alternativa, se podrían activar  
55 múltiples funciones en cada una de la primera y/o segunda posición.

En una realización preferida, la parte de cuerpo alargado comprende una fuente de alimentación, en concreto una batería, para suministrar energía eléctrica al dispositivo. A este respecto, el dispositivo vaporizador personal incluirá normalmente una unidad de vaporizador para vaporizar el líquido del depósito que debe inhalar un usuario. Por otra parte, el dispositivo vaporizador puede incluir de manera opcional una unidad de control para controlar el funcionamiento del dispositivo. Por tanto, la fuente de alimentación se diseña convenientemente para suministrar  
65

energía eléctrica a la unidad de vaporizador y/o la unidad de control. En una realización preferida en particular, la unidad de vaporizador y/o la unidad de control se pueden incorporar en el cartucho que se configura para estar conectado con la parte de cuerpo alargado del dispositivo. En consecuencia, en una realización preferida, el cartucho comprende una carcasa que encierra el depósito para almacenar el líquido que se debe vaporizar. La unidad de vaporizador comprende un calentador, para calentar el líquido que se debe vaporizar con el fin de generar el vapor que se debe inhalar, y un medio de suministro de líquido, que se configura de modo que transporte el líquido desde el depósito hasta el calentador para su vaporización.

Tal como se menciona anteriormente, el cartucho se configura preferentemente de modo que esté conectado con una región final de la parte de cuerpo alargado en el dispositivo vaporizador. Por tanto, la región final de la parte de cuerpo alargado incluye uno o más conectores eléctricos para realizar una conexión eléctrica con uno o más conectores eléctricos complementarios dispuestos en el cartucho.

Por otra parte, en una realización preferida, la parte de cuerpo tiene uno o más indicadores, en concreto un indicador iluminado, tal como un LED, para indicar un estado de funcionamiento del dispositivo y/o para indicar el suministro de energía en una fuente de alimentación de la parte de cuerpo alargado.

De acuerdo con un aspecto adicional, la presente invención proporciona un dispositivo vaporizador personal, en concreto un artículo para fumar electrónico, configurado de modo que reciba un cartucho desmontable con un depósito para contener un líquido que se debe vaporizar. El dispositivo vaporizador comprende una parte de cuerpo alargado para la cual se configura un cartucho de modo que se conecte con esta. La parte de cuerpo alargado incluye una fuente de alimentación, en concreto una batería, para suministrar energía eléctrica al dispositivo y al menos una parte de un controlador o unidad de control para controlar el funcionamiento del dispositivo. Se proporciona una interfaz de usuario para la unidad de control o el controlador en un miembro de cubierta exterior de la parte de cuerpo alargada e incluye uno o más elementos de interfaz de usuario sobre una extensión longitudinal de la parte de cuerpo alargado.

En una realización preferida, la unidad de control o el controlador se configura de modo que gestione uno o más de: un calentador o una función de calentamiento del dispositivo; una función de suministro de energía del dispositivo; y una función de reconocimiento de cápsulas del dispositivo. La unidad de control o el controlador comprende normalmente una interfaz de usuario para el dispositivo. Preferentemente, se proporcionan uno o más LED para actuar o servir como elementos indicadores iluminados, con el fin de indicar un estado de funcionamiento del dispositivo y/o indicar el suministro de energía disponible en la fuente de alimentación.

En una realización preferida, el dispositivo vaporizador personal comprende uno o más sensores para determinar una o más condiciones de funcionamiento del dispositivo. El sensor o los sensores se pueden incorporar en el cartucho y/o en la parte de cuerpo del dispositivo. El(los) sensor(es) pueden incluir, por ejemplo, un sensor de temperatura, un sensor de volumen de líquido, un sensor de calada y/o sensores giroscópicos.

De acuerdo con un aspecto adicional, la invención también proporciona un método de instalación de un cartucho en un dispositivo vaporizador personal, que comprende los pasos de:

proporcionar un dispositivo vaporizador personal que tiene una parte de cuerpo alargado para la cual se configura un cartucho desmontable de modo que se conecte con esta, incluyendo el cartucho un depósito para almacenar un líquido que se debe vaporizar;

proporcionar un miembro de cubierta en la parte de cuerpo alargado que se puede mover en una dirección longitudinal de la parte de cuerpo entre una primera posición extendida y una segunda posición retraída;

mover el miembro de cubierta a la segunda posición para acceder a una región final de la parte de cuerpo; y

fijar el cartucho desmontable a la región final de la parte de cuerpo a la que se accede del dispositivo vaporizador personal.

En una realización del método, tras fijar el cartucho a la región final de la parte de cuerpo, el miembro de cubierta se mueve a la primera posición para cubrir esencialmente el cartucho. Tal como se menciona anteriormente, esto tiene el efecto de proteger el cartucho instalado frente a influencias externas.

En una realización del método, tras fijar el cartucho a la región final de la parte de cuerpo, el movimiento del miembro de cubierta entre la primera posición y la segunda posición puede actuar a modo de interruptor del dispositivo vaporizador personal, entre un estado activado y un estado desactivado.

**Breve descripción de los dibujos**

Para una comprensión más completa de la invención y de sus ventajas se explican con más detalles ejemplos de realizaciones de la invención en la siguiente descripción haciendo referencia a las figuras de los dibujos anexas, en las que caracteres de referencia iguales designan las mismas piezas y en las que:

5 la figura 1

es una vista lateral de un dispositivo vaporizador personal, en concreto un artículo para fumar electrónico, de acuerdo con una realización, con un miembro de cubierta del dispositivo mostrado en una primera posición;

10 la figura 2

es una vista lateral del dispositivo vaporizador personal mostrado en la figura 1, con el miembro de cubierta del dispositivo mostrado en una primera posición;

15 la figura 3

es una vista en perspectiva de un cartucho para un dispositivo vaporizador personal de acuerdo con una realización;

20 la figura 4

es una vista lateral esquemática de una sección de un cartucho con una unidad de vaporizador instalada en un dispositivo vaporizador personal por medio de un primer tipo de conexión;

25 la figura 5

es una vista lateral esquemática de una sección de un cartucho con una unidad de vaporizador instalada en un dispositivo vaporizador personal por medio de un segundo tipo de conexión;

30 la figura 6

es una vista lateral esquemática de una sección de un cartucho con una unidad de vaporizador instalada en un dispositivo vaporizador personal por medio de un tercer tipo de conexión;

35 la figura 7

es una vista en perspectiva del dispositivo vaporizador personal ilustrado en las figuras 1 y 2 con el miembro de cubierta mostrado en la primera posición;

40 la figura 8

es una vista en perspectiva del miembro de cubierta del dispositivo vaporizador personal mostrado en las figuras 1, 2 y 7;

45 La Fig. 9

es una vista en perspectiva de un lado inferior del miembro de cubierta mostrado en la figura 8;

50 La Fig. 10

es una vista en perspectiva del dispositivo vaporizador personal mostrado en la figura 7 con el miembro de cubierta representado transparente, lo que proporciona una visión de la unidad de control y los elementos de interfaz de usuario;

55 La Fig. 11

es un diagrama de flujo que representa esquemáticamente un método de acuerdo con una realización de la invención.

60 Los dibujos anexas se incluyen para proporcionar una comprensión adicional de la presente invención y se incorporan a, y forman parte de, esta memoria descriptiva. Los dibujos ilustran realizaciones particulares de la invención y junto con la descripción sirven para explicar los principios de la invención. Otras realizaciones de la invención y muchas de las ventajas inherentes de la invención se apreciarán con facilidad a medida que se comprenden mejor al hacer referencia a la siguiente descripción detallada.

65

Se apreciará que no se representan necesariamente los elementos comunes y/o ampliamente conocidos que puedan ser útiles o necesarios en una realización disponible comercialmente con el fin de facilitar una visión más simplificada de las realizaciones. Los elementos de los dibujos no se ilustran necesariamente a escala entre sí. Se apreciará además que ciertas acciones y/o pasos en una realización de un método se pueden describir o representar en un orden particular de incidencia, aunque aquellos que son expertos en la técnica sobreentenderán que no es necesaria dicha especificidad con respecto a la secuencia. También se sobreentenderá que los términos y las expresiones utilizadas en la presente memoria descriptiva tienen el significado habitual con el que se reconoce dichos términos y expresiones con respecto a sus áreas de estudio e investigación respectivas correspondientes, exceptuando cuando por el contrario se hayan presentado significados específicos en la presente.

### **Descripción detallada de las realizaciones**

Haciendo referencia en primer lugar a las figuras 1 y 2 de los dibujos, se ilustra un dispositivo vaporizador personal 1 en forma de cigarrillo electrónico o "cigarrillo-e" en distintas posiciones y con una sección transversal parcial. El dispositivo 1 incluye un cartucho 2 que se puede sustituir, que se fija en una región final 3 de un cuerpo alargado 4. El cuerpo alargado 4 a su vez comprende un estuche 5 que encierra una fuente de alimentación en forma de una batería D para suministrar energía eléctrica al dispositivo 1. El estuche 5 del cuerpo alargado 4 incluye un miembro de cubierta 6 que se puede mover en una dirección longitudinal del cuerpo 4 entre una primera posición A (es decir, la mostrada en la figura 1) y una segunda posición B (es decir, la mostrada en la figura 2). A este respecto, el miembro de cubierta 6 comprende un panel de cubierta frontal 6' que se extiende sobre un lado frontal del cuerpo 4, y un panel de cubierta posterior 6'', que se extiende sobre un lado posterior del cuerpo 4.

Tal como se puede observar en la figura 2 de los dibujos, el cartucho 2 comprende una carcasa 7 que encierra un depósito 8 para almacenar un líquido que se debe vaporizar. La carcasa 7 tiene una base plana 7' y unos lados 7'' que se extienden verticalmente en general, que realizan una transición en las regiones de esquina 7''' superiores curvas para formar o finalizar en una boquilla 9 en una parte superior del cartucho 2. De esta manera, la envoltura de la carcasa 7 encierra el depósito 8 para formar un pequeño depósito de almacenamiento de líquido (es decir, de un tipo conocido en la técnica) que se debe vaporizar para que lo inhale un usuario del cigarrillo-e. Por otra parte, el cartucho 2 incluye un canal de flujo de aire C que se extiende de manera central a través de la carcasa 7, desde la base 7' hasta la parte superior y se configura de modo que guíe el vapor hasta la boquilla 9 para que lo inhale el usuario. El canal de flujo de aire C tiene una sección transversal circular en general y está rodeado por el depósito 8. Con el fin de generar el vapor, el cartucho 2 incorpora una unidad de vaporizador que tiene un calentador eléctrico con un elemento o cable de calentamiento dispuesto de manera enrollada formando una bobina dentro del canal de flujo de aire C, para calentar el líquido que se debe vaporizar con el fin de generar el vapor que se debe inhalar. La unidad de vaporizador (no se muestra) comprende además un medio de suministro de líquido que se configura de modo que transporte el líquido desde el depósito 8 hasta el cable de calentamiento para su vaporización.

Haciendo referencia a las figuras 1 y 2, el miembro de cubierta 6, que comprende los miembros de panel frontal y posterior 6', 6'', se puede mover en una dirección longitudinal del cuerpo 4 del dispositivo, p. ej., por deslizamiento o traslación, entre una primera posición A mostrada en la figura 1 y una segunda posición B mostrada en la figura 2. En la primera posición A extendida, comprendiendo el cartucho 2 que se puede sustituir el depósito 8 y la unidad de vaporizador 10 está cubierta u oculta esencialmente por el miembro de cubierta 6. De esta manera, el miembro de cubierta 6 proporciona una barrera física para proteger el cartucho 2 en la primera posición A. A pesar de ello, el volumen o la cantidad de líquido en el depósito 8 del cartucho 2 permanece visible cuando el miembro de cubierta 6 está en la primera posición A. Es decir, aunque el cartucho 2 está cubierto u oculto en su mayor parte por el miembro de cubierta 6 en esta posición, se puede disponer una ventana en el miembro de cubierta 6 y/o una región lateral S del cartucho 2 permanece descubierta por el miembro de cubierta 6 y puede incluir una ventana W para un usuario, con el fin de determinar visualmente cuánto líquido queda en el depósito 8.

Para deslizar o mover el miembro de cubierta 6 con relación al resto del estuche 5, entre la primera y segunda posición A, B, al menos uno o ambos de los miembros de panel frontal y posterior 6', 6'' se pueden sujetar y agarrar entre el dedo pulgar y otro dedo del usuario. En la segunda posición B, el miembro de cubierta 6 se retrae para dejar el cartucho 2 parcialmente o esencialmente descubierta o a la vista. Es decir, en la segunda posición B, el miembro de cubierta 6 se retrae desde el cartucho 2 en la dirección longitudinal hasta una posición de utilización o una posición de activación del cigarrillo-e o el dispositivo vaporizador 1. Con este fin, el cuerpo 4 incluye un interruptor 17 que se proporciona con la forma de un conjunto de botón redondo dentro de una abertura 18 en el miembro de cubierta 6. El interruptor o botón 17 se configura para activar el dispositivo 1 y el interruptor 17 está conectado operativamente con una parte del controlador o la unidad de control por debajo del miembro de cubierta 6. A este respecto, el dispositivo 1 se puede diseñar para que se pueda activar únicamente por medio del interruptor 17 cuando los paneles frontal y posterior 6', 6'' se mueven desde la primera posición A hasta la segunda posición B. El interruptor 17 está rodeado por un indicador con forma anular 19 que se ilumina en el panel frontal 6' para indicar un estado de funcionamiento del dispositivo 1. Estos elementos del dispositivo vaporizador 1 se describirán a continuación con más detalle.

Además, la segunda posición B del miembro de cubierta 6 se diseña para retirar el cartucho 2 de, y/o conectar el cartucho 2 con, la parte de cuerpo 4 del dispositivo vaporizador personal o cigarrillo-e 1. Tal como se menciona

anteriormente, el cartucho 2 se configura de modo que esté conectado con la región final 3 de la parte de cuerpo 4. Por tanto, esta región final 3 del cuerpo alargado 4 incluye preferentemente uno o más contactos eléctricos 14 para realizar una conexión eléctrica con uno o más conectores eléctricos complementarios dispuestos en el cartucho 2, con el fin de conectar la alimentación eléctrica al calentador de la unidad de vaporizador dentro del cartucho 2.

La figura 3 de los dibujos muestra una vista en perspectiva de un cartucho 2 de acuerdo con una realización similar a la descrita anteriormente. Tal como se describe previamente, en este caso el cartucho 2 incluye normalmente una carcasa 7 que encierra un depósito 8 para almacenar el líquido que se debe vaporizar y que define una canal de flujo de aire C, que se extiende de manera central a través de la carcasa 7 hasta una boquilla 9 en una parte superior del cartucho 2. Asimismo, el cartucho 2 incluye una unidad de vaporizador (no se muestra) que tiene un calentador eléctrico con un elemento de calentamiento dispuesto de manera enrollada formando una bobina dentro del canal de flujo de aire C, para calentar el líquido que se debe vaporizar con el fin de generar el vapor que se debe inhalar. La unidad de vaporizador comprende un medio de suministro de líquido configurado para transportar el líquido desde el depósito 8 por acción capilar u otros mecanismos conocidos.

Haciendo referencia ahora a las figuras 4 a 6 de los dibujos, se ilustran esquemáticamente tres tipos diferentes de conexiones mecánicas y eléctricas entre el cartucho 2 y la fuente de alimentación (p. ej., la batería D) por medio de la región final 3 del cuerpo 4 del dispositivo vaporizador personal 1. En cada caso, el cartucho 2 se configura para una conexión de tipo empujar/tirar en la región final superior abierta 3 del estuche 5 del dispositivo. En la figura 4, los lados 7'' de la carcasa 7 del cartucho incluyen unos miembros elásticos o flexibles 31 (p. ej., formados como resortes de ballesta o voladizos) que tienen unos salientes 32 para recibir o acoplarse con unos rebajes 33 complementarios formados en un lado interior del estuche 5. Los elementos de contacto eléctrico 14 se disponen de manera independiente para suministrar energía al controlador 13 y el calentador por medio de los contactos eléctricos dispuestos debajo del cartucho 2. En la realización de la figura 5, los lados 7'' de la carcasa 7 del cartucho se reciben en la región final superior abierta 3 del estuche 5 y los elementos de contacto eléctrico elásticos 14 se extienden hacia arriba desde la fuente de alimentación y se acoplan con los contactos eléctricos 34 dispuestos en los lados 7'' de la carcasa 7 del cartucho. En la realización de la figura 6, por el contrario, se efectúa una conexión mecánica por medio de elementos de conexión magnética 35 dispuestos tanto en el cartucho 2 como en la pieza de cuerpo 4 del dispositivo vaporizador personal 1 en la región final 3. La conexión eléctrica se produce de nuevo de manera independiente por medio de los contactos eléctricos 14 por debajo de la base 7' de la carcasa 7 del cartucho.

Haciendo referencia ahora a las figuras 7 a 9 de los dibujos, se puede observar de manera más clara la geometría y la construcción del miembro de cubierta 6. En particular, el panel frontal 6' del miembro de cubierta es funcional gracias a su forma exterior convexa, su grosor y flexibilidad. En particular, el panel 6' no solo se configura de modo que se mueva entre la primera y segunda posición A, B, sino que también se puede doblar y formar como una interfaz de usuario para el funcionamiento del dispositivo 1. A este respecto, ya se ha mencionado anteriormente que el panel frontal 6' del miembro de cubierta 6 incluye elementos de interfaz de usuario, tales como el interruptor 17 en forma de un conjunto de botón dentro de la abertura 18 en el miembro de cubierta 6 y rodeado por un indicador con forma anular 19 que ilumina el panel frontal 6' para indicar un estado operativo del dispositivo 1. El interruptor o botón 17 que se configura de modo que active el dispositivo 1 para la generación de vapor una vez que se ha movido el miembro de cubierta 6 a la segunda posición B o posición de "de utilización". El panel frontal 6' también puede incluir uno o más interruptores o botones 21 adicionales que se pueden situar en su superficie (p. ej., de manera discreta o evidente) para activar funcionalidades adicionales, tal como para establecer un modo de funcionamiento. Cada uno de los interruptores o botones 17, 21 está en conexión operativa con una parte del controlador o la unidad de control 13 del dispositivo 1 por debajo del miembro de cubierta 6, que se describe posteriormente. Cuando el miembro de cubierta 6 se mueve hasta la segunda posición B, el indicador 17 se puede iluminar para identificar que el dispositivo 1 se ha activado y/o está listo para el funcionamiento. Asimismo, el indicador 20 se puede iluminar de un color diferente y/o de una manera diferente (p. ej., parpadeo o pulsos) con el fin de indicar a un usuario que el suministro de energía disponible en la batería D es bajo (p. ej., que se debería recargar la batería D). Con esta finalidad, la región final 22 opuesta del cuerpo 4 del cigarrillo-e 1 incluye normalmente un conector 23 para la conexión con un puerto de recarga o una estación de recarga y/o la conexión de un cable de recarga.

Tal como es evidente a partir de la figura 9 de los dibujos, el lado inferior del panel frontal 6' incluye unos elementos de casquillo 24 para un acoplamiento por deslizamiento con los miembros de carril 25 paralelos (que se observan en la figura 10) en la parte de cuerpo 4, durante el movimiento longitudinal entre la primera y segunda posición A, B. De esta manera, los miembros de carril 25 funcionan como unos medios de guiado para guiar el movimiento longitudinal del miembro de cubierta 6 y los elementos de casquillo 24 forman unos elementos de seguimiento para seguir el trayecto definido por los carriles. Asimismo, haciendo referencia a la figura 10 de los dibujos, la parte de cuerpo alargado 4 del dispositivo 1 incluye una placa de circuito (no se muestra) montada por debajo del panel frontal 6', que forma parte del controlador o la unidad de control 13 del cigarrillo-e.

Por último, haciendo referencia a la figura 11 de los dibujos, se muestra un diagrama de flujo que ilustra esquemáticamente los pasos de un método de instalación de un cartucho en un dispositivo vaporizador personal 1, en concreto en un artículo para fumar electrónico de acuerdo con las realizaciones de la invención descritas anteriormente con respecto a las figuras 1 a 10. A este respecto, el primer recuadro i de la figura 11 representa, por

tanto, el paso de proporcionar un dispositivo vaporizador personal 1 que tiene una parte de cuerpo alargado 4 para la cual se configura un cartucho desmontable de modo que se conecte con esta, incluyendo el cartucho 2 un depósito 8 para almacenar un líquido que se debe vaporizar. El segundo recuadro ii representa el paso de proporcionar un miembro de cubierta 6 en la parte de cuerpo alargado 4, que se puede mover en una dirección longitudinal de la parte de cuerpo 4 entre una primera posición extendida A y una segunda posición retraída B. El tercer recuadro iii representa el paso de mover el miembro de cubierta 6 hasta la segunda posición B retraída para acceder a una región final 3 de la parte de cuerpo 4. El recuadro final iv en la figura 11 de los dibujos representa el paso de fijar el cartucho 2 a la región final 3 a la que se accede de la parte de cuerpo 4 del dispositivo vaporizador personal 1.

Aunque en la presente se ilustran y describen realizaciones específicas de la invención, aquellos con un conocimiento ordinario de la técnica apreciarán que existen diversas implementaciones equivalentes y/o alternativas. Se debería apreciar que el ejemplo de realización o los ejemplos de realizaciones son únicamente ejemplos y no pretenden limitar el alcance, aplicabilidad o configuración en modo alguno. Más bien, el compendio y la descripción detallada anteriores proporcionarán a aquellos que son expertos en la técnica una hoja de ruta conveniente para implementar al menos un ejemplo de realización, sobreentendiéndose que se pueden realizar diversos cambios en la función y la disposición de los elementos descritos en un ejemplo de realización sin alejarse del alcance tal como se presenta en las reivindicaciones adjuntas. En general, esta solicitud pretende abarcar cualesquiera adaptaciones o variaciones de las realizaciones específicas analizadas en la presente que se encuentren dentro del alcance de las reivindicaciones adjuntas.

Además, se apreciará que en este documento los términos "comprende", "que comprende", "incluye", "que incluye", "contiene", "que contiene", "tiene", "que tiene", y sus variaciones, se pretende que se sobreentiendan en un sentido inclusivo (es decir, no excluyente) de modo que el proceso, método, dispositivo, aparato o sistema descrito en la presente no esté limitado a esas características o piezas o elementos o pasos citados sino que pueda incluir otros elementos, características, piezas o pasos que no se citan de manera expresa o son inherentes a dicho proceso, método, artículo o aparato. Por otra parte, se pretende que los términos "un" y "una" utilizados en la presente se sobreentiendan con un significado de un/una o más, a menos que se indique de manera expresa lo contrario. Además, los términos "primero", "segundo", "tercero", etc., se utilizan simplemente como etiquetas y no pretenden imponer unos requisitos numéricos sobre, o establecer una cierta clasificación de, la importancia de sus objetos.

**Lista de símbolos de los dibujos**

1 dispositivo vaporizador personal o cigarrillo-e

2 cartucho

3 región final del cuerpo alargado

4 cuerpo alargado

5 estuche

6 miembro de cubierta

6' panel frontal

6'' panel posterior

7 carcasa

7' base de carcasa

7'' lados de carcasa

7''' región de esquina de carcasa

8 depósito

9 boquilla

10 unidad de vaporizador

14 contacto eléctrico

15 elemento conductor

- 17 interruptor o botón
- 5 18 abertura en el miembro de cubierta
- 19 indicador con forma anular
- 21 interruptor o botón de modo
- 10 22 región final opuesta de la parte de cuerpo
- 23 conector de carga
- 15 24 elemento de casquillo
- 25 miembro de carril
- 26 placa de circuito
- 20 29 elemento de guiado de luz
- 31 miembro elástico o flexible
- 25 32 saliente
- 33 rebaje
- 34 contacto eléctrico
- 30 35 elemento de conexión magnética
- A primera posición del miembro de cubierta
- B segunda posición del miembro de cubierta
- 35 D batería
- C canal de flujo de aire
- 40 S lados del estuche
- W ventana

## REIVINDICACIONES

1.Un cartucho, que comprende:

- 5 una carcasa (7) que encierra un depósito (8) para almacenar un líquido que se debe vaporizar; una unidad de vaporizador configurada para vaporizar el líquido del depósito (8); una boquilla (9); y  
Un canal de flujo de aire (C) configurado de modo que guíe el vapor hacia la boquilla (9) para la inhalación por parte de un usuario, donde el canal de flujo de aire (C) se extiende de manera central  
10 a través de la carcasa (7) hasta la boquilla (9) en una parte superior del cartucho (2); donde la carcasa (7) tiene una base plana (7') y unos lados (7'') que se extienden verticalmente en general, que realizan una transición en las regiones de esquina (7''') superiores curvas para formar o finalizar en la boquilla (9) en la parte superior del cartucho (2).
- 15 2.El cartucho de la reivindicación 1, donde el canal de flujo de aire (C) tiene una sección transversal circular en general y está rodeado por el depósito (8).
- 3.El cartucho de la reivindicación 1 o la reivindicación 2, donde el canal de flujo de aire (C) se extiende desde la base (7').
- 20 4.El cartucho de cualquier reivindicación anterior, donde la unidad de vaporizador comprende un calentador, para calentar el líquido que se debe vaporizar con el fin de generar el vapor que se debe inhalar, y un medio de suministro de líquido configurado de modo que transporte el líquido desde el depósito (8) hasta el calentador para su vaporización.
- 25 5.El cartucho de cualquier reivindicación anterior, donde una región lateral (S) de la carcasa (7) incluye una ventana (W) para que un usuario determine visualmente cuánto líquido queda en el depósito (8).
- 30 6.El cartucho de cualquier reivindicación anterior, donde el cartucho (2) se configura para una conexión mecánica y eléctrica de tipo de empujar/tirar en una región final (3) de una parte de cuerpo alargado (4) del dispositivo vaporizador personal (1).
- 35 7.El cartucho de la reivindicación 6, donde los lados (7'') de la carcasa (7) incluyen unos miembros elásticos o flexibles (31) que tienen unos salientes (32) para ser recibidos o acoplarse en unos rebajes (33) complementarios en una región final (3) de una parte de cuerpo alargado (4) de un dispositivo vaporizador personal (1).
- 40 8.El cartucho de la reivindicación 6, que comprende además un elemento de conexión magnética (35) configurado para efectuar una conexión mecánica con un elemento de conexión magnética (35) dispuesto en una región final (3) de una parte de cuerpo alargado (4) de un dispositivo vaporizador personal (1).
- 45 9.El cartucho de la reivindicación 7 o la reivindicación 8, donde los contactos eléctricos se disponen debajo de la base (7') de la carcasa (7).
- 10.El cartucho de la reivindicación 6, donde los contactos eléctricos (34) se disponen en los lados (7'') de la carcasa (7).
- 50 11.El cartucho de acuerdo con cualquier reivindicación anterior, que comprende además un sensor para determinar una o más condiciones de funcionamiento, donde el sensor es preferentemente un sensor de temperatura, un sensor de volumen de líquido, un sensor de calada y/o un sensor giroscópico.
- 55 12.Un dispositivo vaporizador personal (1), en concreto un artículo para fumar electrónico, que comprende un cartucho (2) de acuerdo con una de las reivindicaciones anteriores.
- 13.El dispositivo vaporizador personal (1) de acuerdo con la reivindicación 12, donde una parte de cuerpo alargado (4), a la cual está conectado el cartucho, comprende una fuente de alimentación (D), en concreto una batería, para suministrar energía eléctrica al cartucho (2) cuando está conectado con la parte de cuerpo alargado (4).
- 60 14.El dispositivo vaporizador personal (1) de acuerdo con la reivindicación 13, donde el cartucho (2) se configura de modo que esté conectado con una región final (3) de la parte de cuerpo alargado (4), y donde la región final (3) de la parte de cuerpo alargado (4) comprende unos conectores eléctricos (14) para realizar una conexión eléctrica con unos conectores eléctricos complementarios dispuestos en el cartucho (2).
- 65 15.El dispositivo vaporizador personal (1) de acuerdo con una cualquiera de las reivindicaciones 13 a 14, donde la parte de cuerpo alargado (4) tiene uno o más indicadores (17), tal como un LED, para indicar un estado de funcionamiento del dispositivo (1) y/o indicar un suministro de energía disponible en una fuente de alimentación (D) de la parte de cuerpo alargado (4).

FIG 1

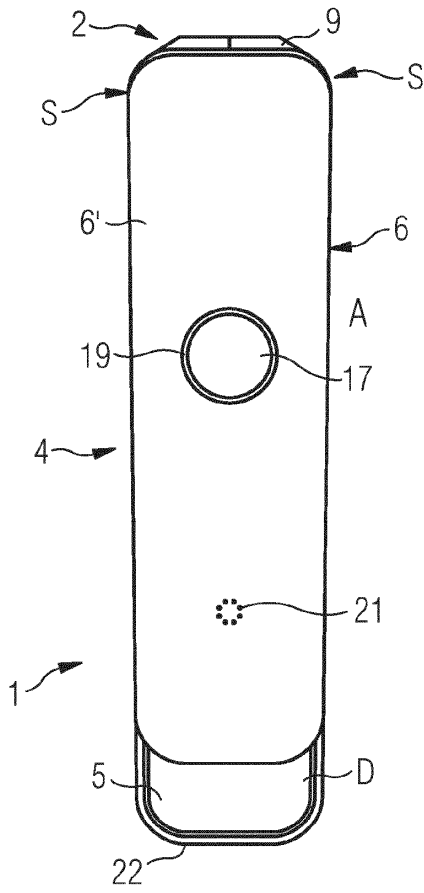


FIG 2

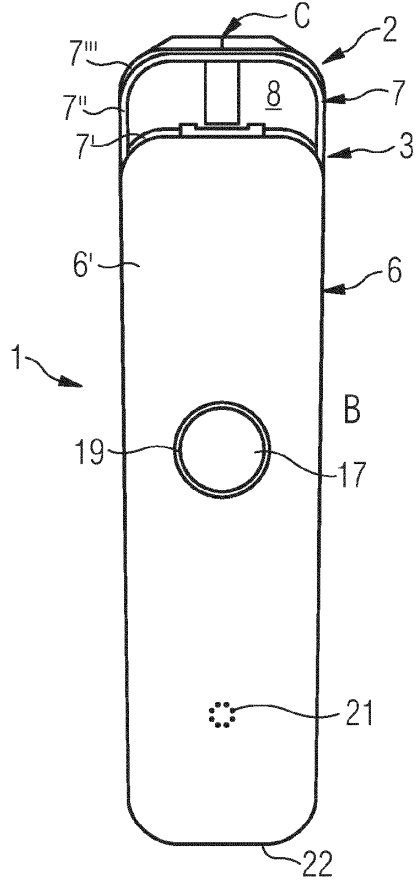


FIG 3

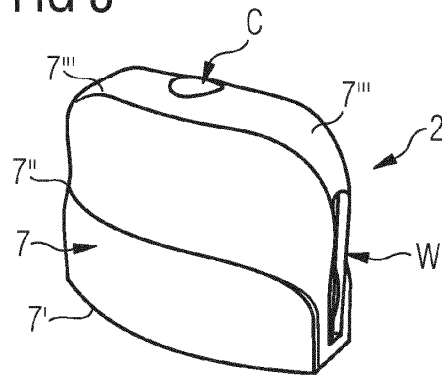


FIG 4

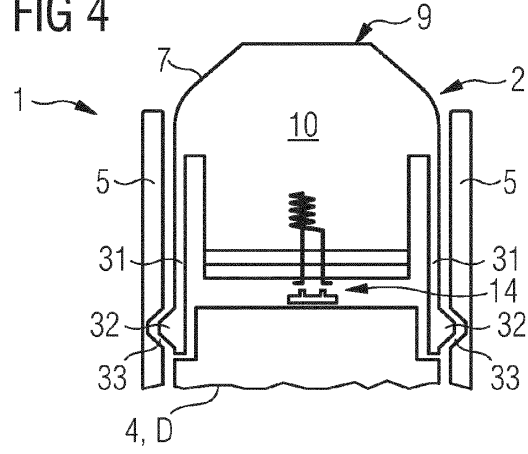


FIG 5

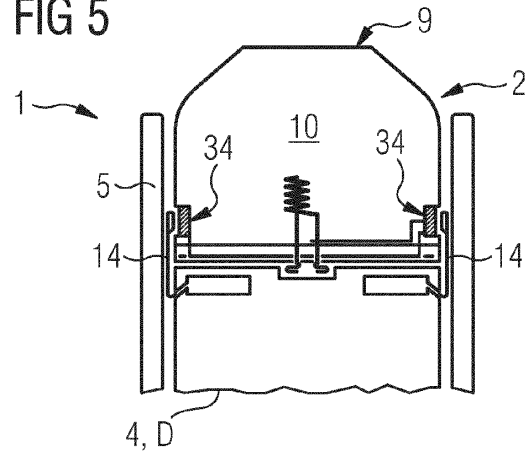


FIG 6

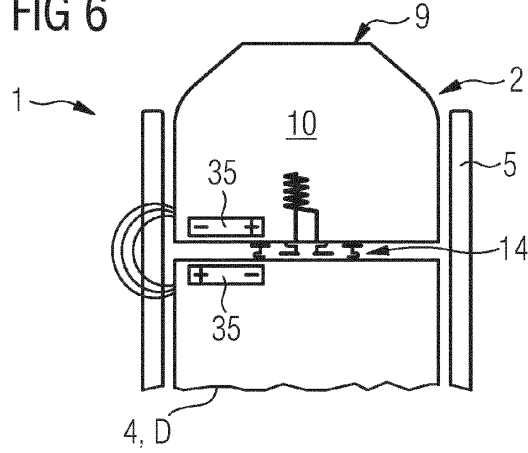


FIG 7

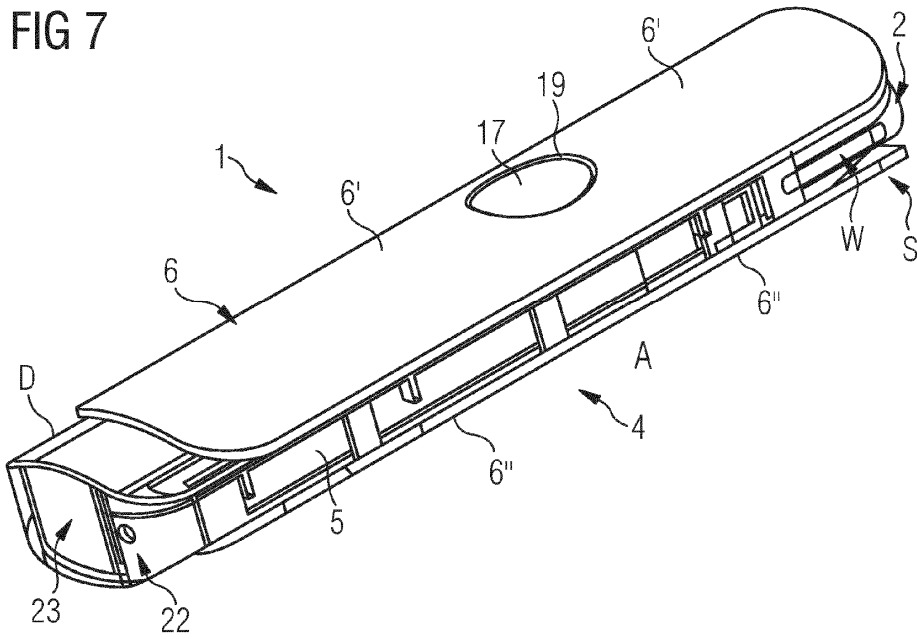


FIG 8

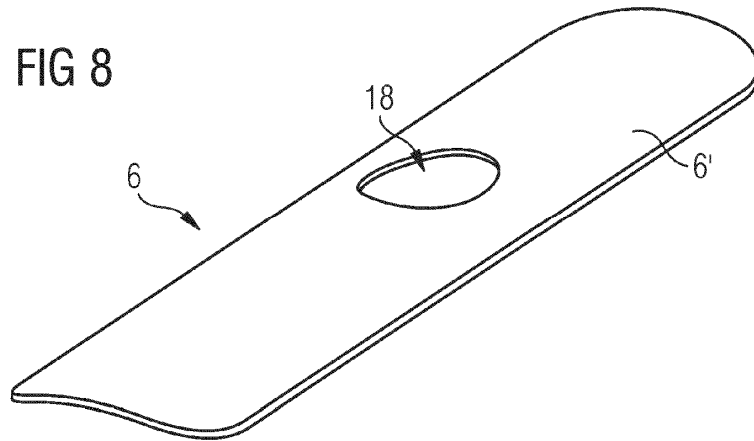


FIG 9

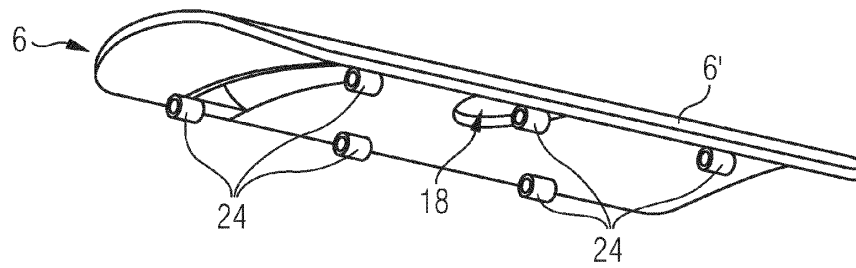


FIG 10

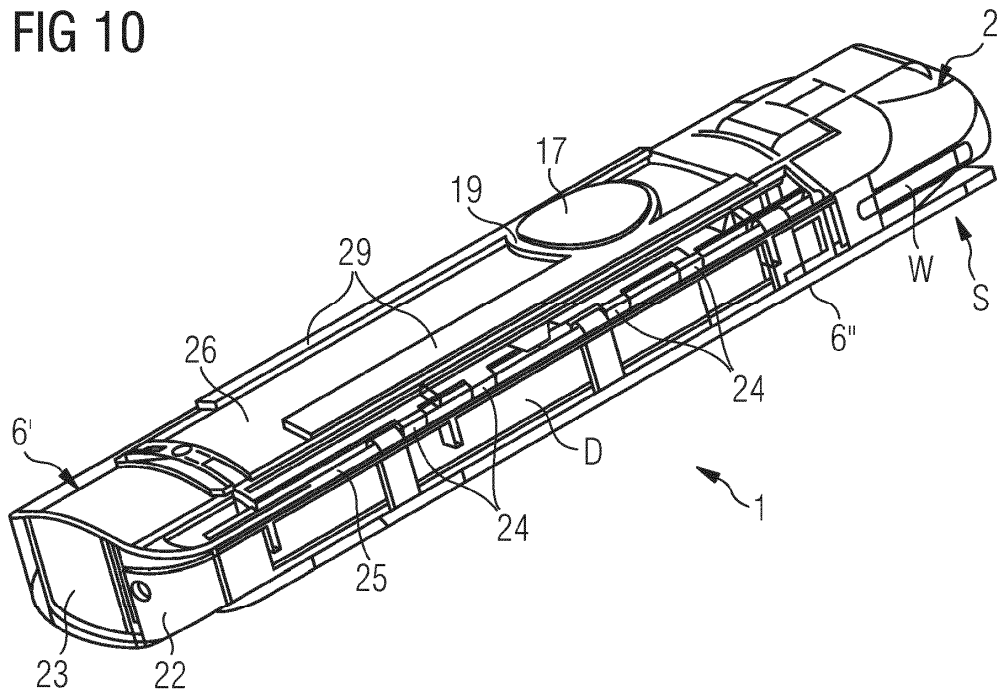


FIG 11

