



(12) 实用新型专利

(10) 授权公告号 CN 203226433 U

(45) 授权公告日 2013. 10. 09

(21) 申请号 201320135187. 7

(22) 申请日 2013. 03. 22

(73) 专利权人 安徽百仪家具有限责任公司

地址 230051 安徽省合肥市包河工业区纬四路十一号

(72) 发明人 潘红良

(74) 专利代理机构 安徽合肥华信知识产权代理有限公司 34112

代理人 方琦

(51) Int. Cl.

A47B 17/04 (2006. 01)

A47B 13/00 (2006. 01)

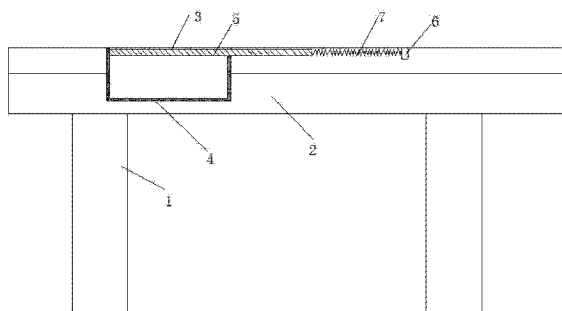
权利要求书1页 说明书1页 附图1页

(54) 实用新型名称

带有储物盒的办公桌

(57) 摘要

本实用新型公开了一种带有储物盒的办公桌,包括有桌腿、桌面,桌面上设有开口,所述的开口下方设有储物盒,开口内滑动设置有滑动板,滑动板的后端与其后侧的止挡块,止挡块与滑动板后端之间垫设有弹簧。本实用新型其结构设计巧妙简单,制作简单,可以将笔类和一些杂物放置于储物盒内,方便了办公文员方便使用。



1. 一种带有储物盒的办公桌,包括有桌腿、桌面,其特征在于,桌面上设有开口,所述的开口下方设有储物盒,开口内滑动设置有滑动板,滑动板的后端与其后侧的止挡块,止挡块与滑动板后端之间垫设有弹簧。

2. 根据权利要求1所述的一种带有储物盒的办公桌,其特征在于:所述储物盒呈方形。

带有储物盒的办公桌

技术领域

[0001] 本实用新型涉及一种办公桌,主要是一种带有储物盒的办公桌。

[0002] 背景技术

[0003] 现有的办公桌都是采用支撑腿或者立柱来支撑工作平台,再在桌底下放置活动柜,占用空间大;且搬运时不方便,桌腿不能随意推动,用力过渡会损坏桌腿。办公桌上经常会放置各种笔类,容易滚落到地上。

实用新型内容

[0004] 本实用新型所要解决的技术问题是提供一种带有储物盒的办公桌,其结构设计巧妙简单,制作简单,可以将笔类和一些杂物放置于储物盒内,方便了办公文员方便使用。

[0005] 为解决上述技术问题,本实用新型采用的技术方案是:

[0006] 一种带有储物盒的办公桌,包括有桌腿、桌面,桌面上设有开口,所述的开口下方设有储物盒,开口内滑动设置有滑动板,滑动板的后端与其后侧的止挡块,止挡块与滑动板后端之间垫设有弹簧。

[0007] 所述储物盒呈方形。

[0008] 本实用新型其结构设计巧妙简单,制作简单,可以将笔类和一些杂物放置于储物盒内,方便了办公文员方便使用。

附图说明

[0009] 图1为本实用新型的结构示意图。

具体实施方式

[0010] 参见图1,一种带有储物盒的办公桌,包括有桌腿1、桌面2,桌面2上设有开口3,开口3下方设有储物盒4,开口3内滑动设置有滑动板5,滑动板5的后端与其后侧的止挡块6,止挡块6与滑动板5后端之间垫设有弹簧7,储物盒呈方形。

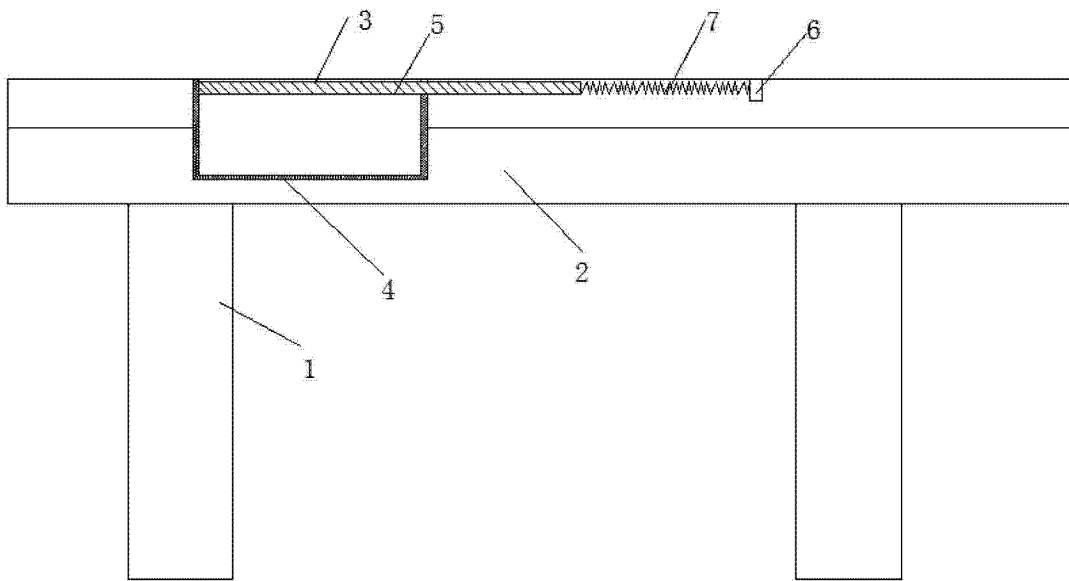


图 1