

[19] 中华人民共和国国家知识产权局

[51] Int. Cl.

A47B 31/02 (2006.01)

A47B 11/00 (2006.01)



[12] 实用新型专利说明书

专利号 ZL 200520080221.0

[45] 授权公告日 2006 年 6 月 21 日

[11] 授权公告号 CN 2788645Y

[22] 申请日 2005.1.21

[21] 申请号 200520080221.0

[73] 专利权人 常艳艳

地址 250400 山东省济南市平阴县平阴镇五岭路 7 号

[72] 设计人 常艳艳

[74] 专利代理机构 济南诚智商标专利事务所有限公司
代理人 马祥明

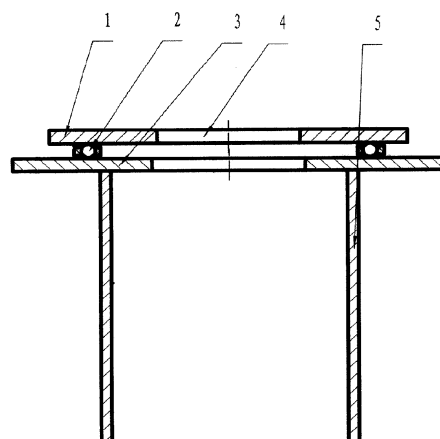
权利要求书 1 页 说明书 1 页 附图 1 页

[54] 实用新型名称

可旋转的火锅桌

[57] 摘要

本实用新型公开了一种可旋转的火锅桌属于一种餐厅供使用的桌子，特别是放置火锅的桌子。可旋转的火锅桌，包括固定桌面，其结构为：固定桌面下面装有桶状的桌腿，固定桌面上部装有旋转轨道和旋转桌面，旋转桌面及固定桌面中心有同心的火锅放置孔，旋转桌面的火锅放置孔上装有多隔火锅。使用本实用新型时用餐者可以随意转动旋转桌面，放置在上面的火锅随着转动，可以使每一位就餐者方便的品尝到火锅的各个间隔中不同口味的食品。



1. 一种可旋转的火锅桌，包括固定桌面，其特征在于：固定桌面下面装有桶状的桌腿，固定桌面上部装有旋转轨道和旋转桌面，旋转桌面及固定桌面中心有同心的火锅放置孔。

可旋转的火锅桌

所属技术领域

本实用新型属于一种餐厅供使用的桌子，特别是放置火锅的桌子。

背景技术

涮火锅是人们非常喜爱的就餐方式，几个亲朋好友围在一起在一个锅里各吃自己喜爱的食品，传统的火锅放在餐桌上不能转动，特别是对于多隔式火锅虽然每个间隔内可以存放不同的汤料，就餐者只能食用靠近自己一侧的汤料，需变换口味时不方便。

发明内容

本实用新型的目的是提供一种可以方便的旋转的火锅桌的技术方案。

本实用新型的技术方案为，可旋转的火锅桌，包括固定桌面，其结构为：固定桌面下面装有桶状的桌腿，固定桌面上部装有旋转轨道和旋转桌面，旋转桌面及固定桌面中心有同心的火锅放置孔，旋转桌面的火锅放置孔上装有多隔火锅。

本实用新型的有益效果是使用本实用新型时用餐者可以随意转动旋转桌面，放置在上面的火锅随着转动可以使每一位就餐者方便的品尝到火锅的各个间隔中不同口味的食品。同时桶状的桌腿可以防止木炭燃烧后的灰及火星溅到用餐者的身上。

附图说明

附图为本实用新型的结构示意图，

图中，1. 旋转桌面，2. 旋转轨道，3. 固定桌面，4. 火锅放置孔，5. 桶状的桌腿。

具体实施方式

本实用新型的具体实施方式是，如图所示：

实施例，可旋转的火锅桌，包括固定桌面 3，其结构为：固定桌面下面装有桶状的桌腿 5，固定桌面上部装有旋转轨道 2 和旋转桌面 1，旋转桌面及固定桌面中心有同心的火锅放置孔 4，多隔火锅安放在旋转截免得火锅放置孔上。

