



# (12)实用新型专利

(10)授权公告号 CN 206342235 U

(45)授权公告日 2017.07.21

(21)申请号 201621004036.8

(22)申请日 2016.08.30

(73)专利权人 武汉思迈展览有限公司

地址 430000 湖北省武汉市武昌区中山路  
254号1栋4楼

(72)发明人 熊飞

(74)专利代理机构 北京轻创知识产权代理有限公司 11212

代理人 杨立 李蕾

(51) Int. Cl.

A47F 3/00(2006.01)

A47F 5/00(2006.01)

A47B 85/06(2006.01)

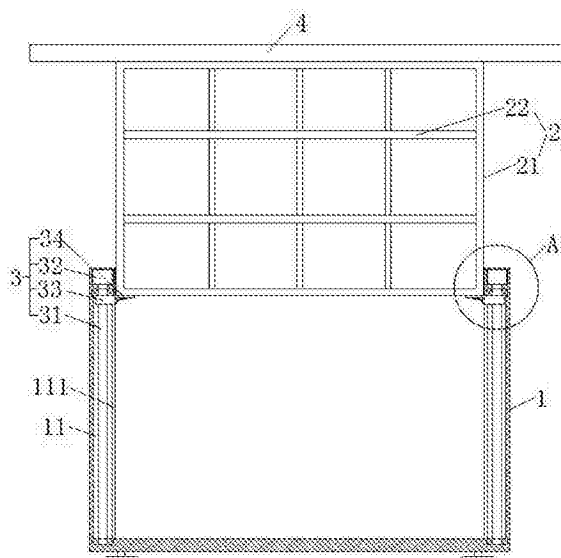
权利要求书1页 说明书3页 附图3页

## (54)实用新型名称

一种室内多功能展柜

## (57)摘要

本实用新型涉及一种室内多功能展柜,包括底箱、展柜柜体和两个动力升降机构,所述底箱内部中空且上端开口,所述柜体设置为与所述底箱开口端截面匹配的柱体结构,两个所述动力升降机构分别安装在所述底箱相对的两侧壁内,且其活动端穿过对应的底箱内侧壁伸入底箱内,所述展柜柜体底部两侧分别与对应的所述动力升降机构的活动端固定连接,所述展柜柜体顶部水平设置有桌面板,所述动力升降机构可通过活动端驱动展柜柜体向下移动伸缩进底箱内并使桌面板抵接在底箱开口端,或驱动展柜柜体向上移动伸出底箱开口端外。优点:结构简单,使用方便,展柜柜体可升降,且在下降后可在桌面板上进行办公、餐饮等,功能齐全,节省空间,实用性较强。



1. 一种室内多功能展柜,其特征在于:包括底箱(1)、展柜柜体(2)和两个动力升降机构(3),所述底箱(1)内部中空且上端开口,所述柜体(2)设置为与所述底箱(1)开口端截面匹配的柱体结构,两个所述动力升降机构(3)分别安装在所述底箱(1)相对的两侧壁内,且其活动端穿过对应的底箱(1)内侧壁伸入底箱(1)内,所述展柜柜体(2)底部两侧分别与对应的所述动力升降机构(3)的活动端固定连接,所述展柜柜体(2)顶部水平设置有桌面板(4),所述动力升降机构(3)可通过活动端驱动展柜柜体(2)向下移动伸缩进底箱(1)内并使桌面板(4)抵接在底箱(1)开口端,或驱动展柜柜体(2)向上移动伸出底箱(1)开口端外。

2. 根据权利要求1所述的一种室内多功能展柜,其特征在于:所述底箱(1)为长方体形。

3. 根据权利要求2所述的一种室内多功能展柜,其特征在于:所述桌面板(4)为长方形或圆形。

4. 根据权利要求3所述的一种室内多功能展柜,其特征在于:所述动力升降机构(3)包括丝杠(31)、电机(32)、滑座(33)和固定架(34),所述底箱(1)相对的两侧壁内具有丝杠安装腔(11)和电机安装腔(12),且所述电机安装腔(12)位于丝杠安装腔(11)的正上方,所述丝杠安装腔(11)内侧腔壁上开有与滑座(33)匹配的竖直的滑槽(111),所述丝杠(31)竖直设置在丝杠安装腔(11)内,且其两端分别转动安装在对应的丝杠安装腔(11)的顶壁和底壁上,所述电机(32)固定电机安装腔(12)内,且其驱动端向下伸入丝杠安装腔(11)顶壁内与丝杠(31)的上端连接,所述滑座(33)安装在丝杠(31)上,并伸入所述滑槽(111)内,所述固定架(34)水平设置在底箱(1)内并与所述滑座(33)固定连接,所述固定架(34)与展柜柜体(2)底部固定连接,所述固定架(34)构成动力升降机构(3)的活动端。

5. 根据权利要求4所述的一种室内多功能展柜,其特征在于:所述底箱(1)侧壁上端端部开有连通电机安装腔(12)的检修缺口,所述检修缺口处可拆卸的安装有盖板(13)。

6. 根据权利要求1至5任一项所述的一种室内多功能展柜,其特征在于:所述底箱(1)前侧铰接安装有箱门(14)。

7. 根据权利要求2至5任一项所述的一种室内多功能展柜,其特征在于:所述展柜柜体(2)包括长方体形的框架(21)和纵横交错设置在框架(21)内的多个隔板(22)。

8. 根据权利要求1至5任一项所述的一种室内多功能展柜,其特征在于:所述底箱(1)底部固定多个均匀分布的橡胶支脚(15)。

## 一种室内多功能展柜

### 技术领域

[0001] 本实用新型涉及一种展柜,特别涉及一种室内多功能展柜。

### 背景技术

[0002] 目前,展柜多用在商业中,作为一种宣传、展览用的展台使用,随着社会的发展,越来越多的家庭也需要用到展柜对室内进行装饰。

[0003] 但是,展柜在摆放时需要占用一定空间体积,这就会占用额外的家庭居住环境,特别是对小户型来讲,就会愈发使得居住使用面积缩水,使得室内愈发拥挤不堪,因此,亟需一种多功能可伸缩展柜,即可作为展柜使用,也可伸缩作为餐桌或办公桌使用,一物多用,减小家具的数量,节约室内空间,满足了用户的使用需求。

### 实用新型内容

[0004] 本实用新型所要解决的技术问题是提供一种室内多功能展柜,有效的克服了现有技术的缺陷。

[0005] 本实用新型解决上述技术问题的技术方案如下:一种室内多功能展柜,包括底箱、展柜柜体和两个动力升降机构,上述底箱内部中空且上端开口,上述柜体设置为与上述底箱开口端截面匹配的柱体结构,两个上述动力升降机构分别安装在上述底箱底箱相对的两侧壁内,且其活动端穿过对应的底箱内侧壁伸入底箱内,上述展柜柜体底部两侧分别与对应的上述动力升降机构的活动端固定连接,上述展柜柜体顶部水平设置有桌面板,上述动力升降机构可通过活动端驱动展柜柜体向下移动伸缩进底箱内并使桌面板抵接在底箱开口端,或驱动展柜柜体向上移动伸出底箱开口端外。

[0006] 本实用新型的有益效果是:结构简单,使用方便,展柜柜体可升降,且在下降后可在桌面板上进行办公、餐饮等,功能齐全,节省空间,实用性较强。

[0007] 在上述技术方案的基础上,本实用新型还可以做如下改进。

[0008] 进一步,上述底箱为长方体形。

[0009] 采用上述进一步方案的有益效果是便于安装动力升降机构,使得展柜柜体升降,外形也比较美观。

[0010] 进一步,上述桌面板为长方形或圆形。

[0011] 采用上述进一步方案的有益效果是设计美观,便于人们使用。

[0012] 进一步,上述动力升降机构包括丝杠、电机、滑座和固定架,上述底箱相对的两侧壁内具有丝杠安装腔和电机安装腔,且上述电机安装腔位于丝杠安装腔的正上方,上述丝杠安装腔内侧腔壁上开有与滑座匹配的竖直的滑槽,上述丝杠竖直设置在丝杠安装腔内,且其两端分别转动安装在对应的丝杠安装腔的顶壁和底壁上,上述电机固定电机安装腔内,且其驱动端向下伸入丝杠安装腔顶壁内与丝杠的上端连接,上述滑座安装在丝杠上,并伸入上述滑槽内,上述固定架水平设置在底箱内并与上述滑座固定连接,上述固定架与展柜柜体底部固定连接,上述固定架构成动力升降机构的活动端。

- [0013] 采用上述进一步方案的有益效果是动力升降机构结构简单,布局合理,使用方便。
- [0014] 进一步,上述底箱侧壁上端端部开有连通电机安装腔的检修缺口,上述检修缺口处可拆卸的安装有盖板。
- [0015] 采用上述进一步方案的有益效果是便于打开盖板对电机进行检修。
- [0016] 进一步,上述底箱前侧铰接安装有箱门。
- [0017] 采用上述进一步方案的有益效果是便于打开箱门在底箱内储存物品。
- [0018] 进一步,上述展柜柜体包括长方体形的框架和纵横交错设置在框架内的多个隔板。
- [0019] 采用上述进一步方案的有益效果是设计合理,便于摆放展示品或装饰物。
- [0020] 进一步,上述底箱底部固定多个均匀分布的橡胶支脚。
- [0021] 采用上述进一步方案的有益效果是增大底箱与地面之间的摩擦力,防滑,同时,具有一定减震效果。

### 附图说明

- [0022] 图1为本实用新型的室内多功能展柜的剖面结构示意图;
- [0023] 图2为图1中A部分结构放大图;
- [0024] 图3为本实用新型的室内多功能展柜的使用状态结构示意图。
- [0025] 附图中,各标号所代表的部件列表如下:
- [0026] 1、底箱,2、展柜柜体,3、动力升降机构,4、桌面板,11、丝杠安装腔,12、电机安装腔,13、盖板,14、箱门,15、橡胶支脚,21、框架,22、隔板,31、丝杠,32、电机,33、滑座,34、固定架,111、滑槽。

### 具体实施方式

- [0027] 以下结合附图对本实用新型的原理和特征进行描述,所举实例只用于解释本实用新型,并非用于限定本实用新型的范围。
- [0028] 实施例:如图1至3所示,本实施例的室内多功能展柜包括底箱1、展柜柜体2和两个动力升降机构3,上述底箱1内部中空且上端开口,上述柜体2设置为与上述底箱1开口端截面匹配的柱体结构,两个上述动力升降机构3分别安装在上述底箱1底箱相对的两侧壁内,且其活动端穿过对应的底箱1内侧壁伸入底箱1内,上述展柜柜体2底部两侧分别与对应的上述动力升降机构3的活动端固定连接,上述展柜柜体2顶部水平设置有桌面板4,上述动力升降机构3可通过活动端驱动展柜柜体2向下移动伸缩进底箱1内并使桌面板4抵接在底箱1开口端,或驱动展柜柜体2向上移动伸出底箱1开口端外。
- [0029] 使用过程中,通过动力升降机构3驱动展柜柜体2上升使其上端伸出底箱1的开口端,在展柜柜体2内摆放展示品即可,当需要作为办公桌或餐桌等使用时,通过动力升降机构3驱动展柜柜体2向下移动伸缩进底箱1内,并使得桌面板4压覆在底箱1上端,即可在桌面板4上进行办公或就餐,使用比较方便,有效的将展柜和桌体结合,给用户带来了不一样的体验,同时,节省了家具的摆放空间,实用性较强。
- [0030] 优选的,上述底箱1为长方体形,便于展柜柜体2在其内的升降,同时,也利于安装动力升降机构3。

[0031] 优选的,上述桌面板4为长方形或圆形,与传统的桌面近似,利于用户使用。

[0032] 上述动力升降机构3包括丝杠31、电机32、滑座33和固定架34,上述底箱1相对的两侧壁内具有丝杠安装腔11和电机安装腔12,且上述电机安装腔12位于丝杠安装腔11的正上方,上述丝杠安装腔11内侧腔壁上开有与滑座33匹配的竖直的滑槽111,上述丝杠31竖直设置在丝杠安装腔11内,且其两端分别转动安装在对应的丝杠安装腔11的顶壁和底壁上,上述电机32固定电机安装腔12内,且其驱动端向下伸入丝杠安装腔11顶壁内与丝杠31的上端连接,上述滑座33安装在丝杠31上,并伸入上述滑槽111内,上述固定架34水平设置在底箱1内并与上述滑座33固定连接,上述固定架34与展柜柜体2底部固定连接,上述固定架34构成动力升降机构3的活动端,通过电机32驱动丝杠31转动,就可使得滑座33在丝杠31上沿滑槽111上下移动,进而带动固定架34及其上的展柜柜体2上下移动,操作比较方便。

[0033] 此外,还可在底箱1内安装于电机32电性连接的远程控制器,使得用户可以远程实现整个展柜柜体2的升降,使用比较方便

[0034] 考虑到,电机32作为动力源容易发生故障的问题,在上述底箱1侧壁上端部开有连通电机安装腔12的检修缺口,上述检修缺口处可拆卸的安装有盖板13,比较利于对电机32的检修。

[0035] 优选的,上述底箱1前侧铰接安装有箱门14,因底箱1内部中空,因此在展柜柜体2向上伸出底箱1开口端时,可在底箱1内储存物品,并通过箱门14开闭来储存或拿取,非常方便,给用户储存物品节省了较多空间。

[0036] 优选的,上述展柜柜体2包括长方体形的框架21和纵横交错设置在框架21内的多个隔板22,多个隔板22交错后就会形成若干展示品摆放区域,利于展示品的分类摆放,使用方便。

[0037] 考虑到,展示品可能易碎或容易受到损伤,在上述底箱1底部固定多个均匀分布的橡胶支脚15,可有效的防止整个装置滑动,又能使得在受外力影响下,橡胶支脚15能起到一定减震作用,对展示品进行保护,避免发生较大损伤。

[0038] 以上所述仅为本实用新型的较佳实施例,并不用以限制本实用新型,凡在本实用新型的精神和原则之内,所作的任何修改、等同替换、改进等,均应包含在本实用新型的保护范围之内。

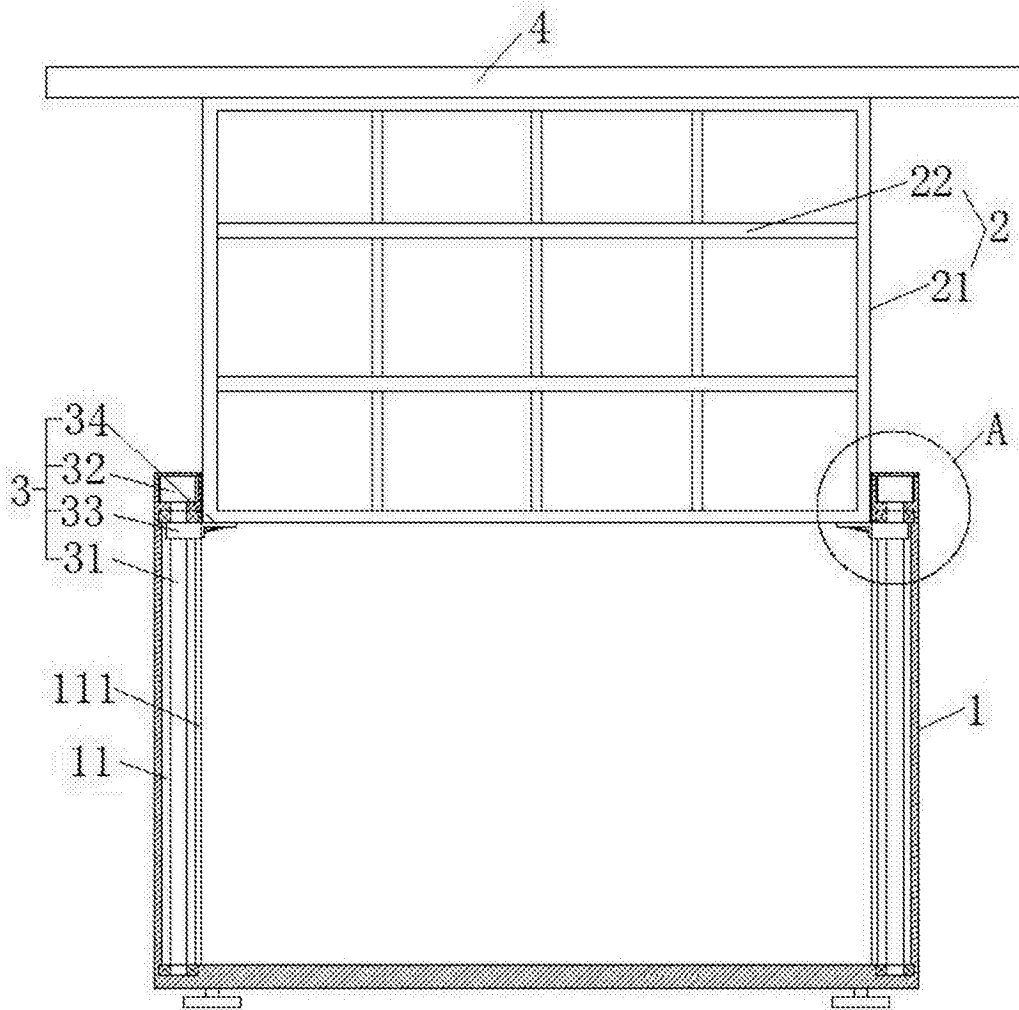


图1

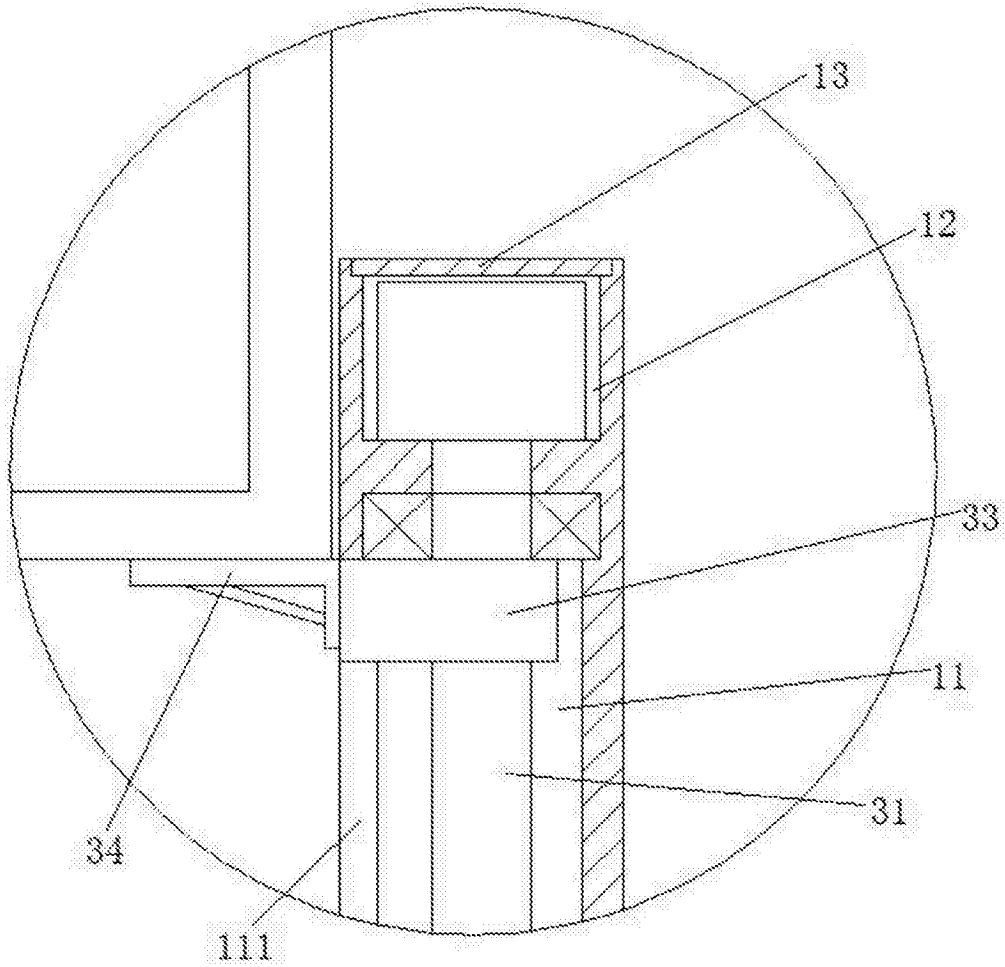


图2

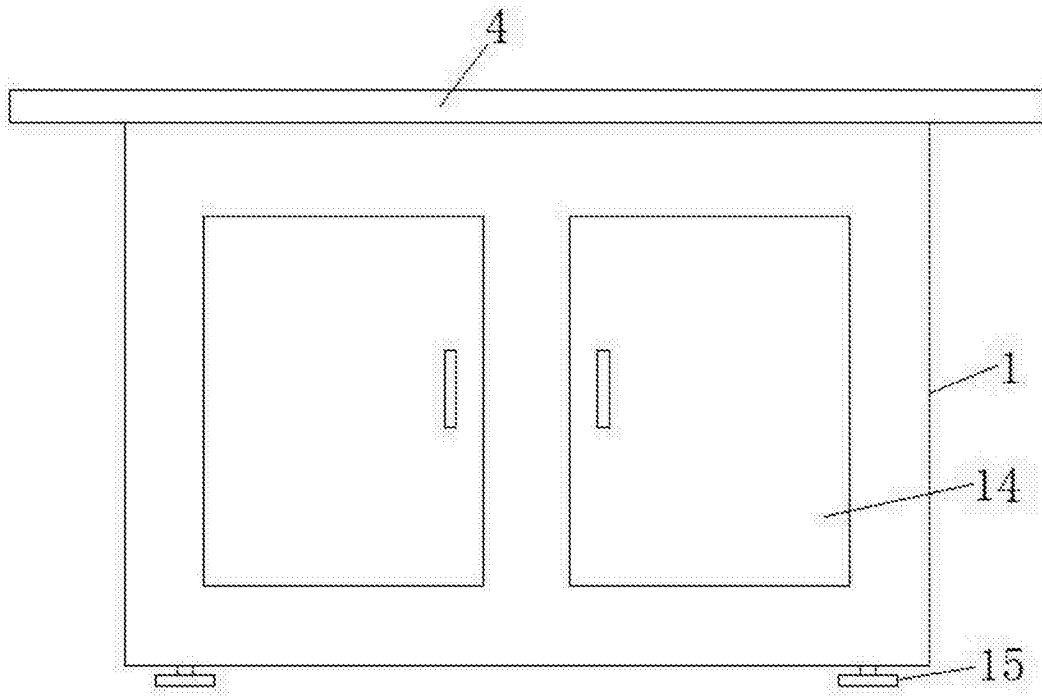


图3