



MD 3710 F1 2008.09.30

REPUBLICA MOLDOVA



(19) Agenția de Stat
pentru Proprietatea Intelectuală

(11) **3710** (13) **F1**
(51) Int. Cl.: *F03D 3/04* (2006.01)

(12) **BREVET DE INVENȚIE**

Hotărârea de acordare a brevetului de invenție poate fi revocată în termen de 6 luni de la data publicării	
(21) Nr. depozit: a 2007 0024 (22) Data depozit: 2007.02.02	(45) Data publicării hotărârii de acordare a brevetului: 2008.09.30, BOPI nr. 9/2008
(71) Solicitant: INSTITUTUL DE ENERGETICĂ AL ACADEMIEI DE ȘTIINȚE A MOLDOVEI, MD (72) Inventatori: BERZAN Vladimir, MD; ANISIMOV Vladimir, MD (73) Titular: INSTITUTUL DE ENERGETICĂ AL ACADEMIEI DE ȘTIINȚE A MOLDOVEI, MD	

(54) **Motor eolian**

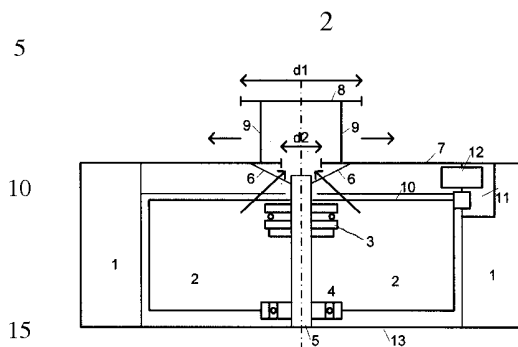
(57) **Rezumat:**

1
Invenția se referă la energia eoliană și poate fi utilizată pentru extinderea utilizării instalației, și anume pentru regiunile cu vânturi abundente.

Motorul eolian conține o turbină cu ax vertical și un concentrator cu capac superior (7) și inferior (13). Pe capacul superior este montat coaxial și paralel un capac suplimentar (8), diametrul căruia este cel puțin de trei ori mai mic decât diametrul capacului superior (7), în centrul căruia este executată o gaură cu diametrul mai mic ca diametrul capacului suplimentar (8).

Revendicări: 1

Figuri: 1



MD 3710 F1 2008.09.30

MD 3710 F1 2008.09.30

3

Descriere:

Invenția se referă la energetica eoliană și poate fi utilizată la motoarele eoliene ce funcționează în regiunile cu ninsori abundente.

5 Se cunoaște un motor eolian ce include o turbină verticală cu două perechi de palete cu posibilitatea de rotație în jurul axei sale [1].

Dezavantajul acestei instalații constă în reducerea eficienței în condiții climaterice nefavorabile, în caz de ninsori abundente.

Cea mai apropiată soluție este motorul eolian care conține o turbină cu ax vertical de rotație, un capac montat în partea de jos și alt capac montat în partea de sus a turbinei [2].

10 Dezavantajul acestui motor eolian constă de asemenea în dependența de condițiile climaterice, condiționată de faptul că, în caz de ninsori abundente, pe capacul de sus se poate acumula o cantitate mare de zăpadă, ceea ce va reduce eficiența motorului eolian și va scădea rezistența lui la uzură.

Problema pe care o rezolvă invenția constă în extinderea ariei de utilizare a instalației, și anume pentru regiunile unde se înregistrează ninsori abundente.

15 Motorul eolian, conform invenției, înlătură dezavantajele menționate mai sus prin aceea că conține o turbină cu ax vertical și un concentrator cu capac superior și inferior. Pe capacul superior este montat coaxial și paralel un capac suplimentar, diametrul căruia este cel puțin de trei ori mai mic decât diametrul capacului superior, în centrul căruia este executată o gaură cu diametrul mai mic ca diametrul capacului suplimentar.

20 Invenția se explică prin desenul din figură, care reprezintă vederea generală a motorului eolian.

Motorul eolian conține un concentrator de aer 1, pereții căruia sunt plasați în jurul unei turbine, care include palete 2, fixate prin intermediul unui rulment de sprijin 3 și unui rulment radial 4 pe un ax vertical 5 fix. Rulmentul de sprijin 3 este fixat pe axul vertical 5 prin intermediul unui manșon sau cu ajutorul unei console. Capătul de sus al axului vertical 5, printr-un dispozitiv special de fixare 6, se cuplează cu capacul superior 7. Pe capacul superior 7, prin intermediul elementelor de fixare 9, executate în formă de bare, este amplasat capacul suplimentar 8 cu diametrul d_1 de cel puțin trei ori mai mic ca diametrul capacului superior 7 și mai mare ca diametrul găurii d_2 din centrul capacului superior 7. Elementul 10 de transmitere a mișcării de rotație a turbinei este cuplat prin intermediul unor roți dințate sau unei transmisii prin curea cu elementul 11 care, la rândul său, transmite momentul de rotație cu un coeficient de conversiune mai ridicat (până la 50 de ori) unui generator electric 12. La montarea motorului eolian pe piloni (în figură nu sunt prezentați) în componența lui se include capacul de jos 13.

Motorul eolian funcționează în modul următor.

35 Vântul ce suflă din diferite direcții se lovește de pereții concentratorului fluxului de aer 1 și este direcționat pe paletele 2 turbinei. Paletele 2 se rotesc în jurul axului vertical fix 5 prin intermediul rulmenților de sprijin 3 și radial 4, și transmit mișcarea de rotație prin intermediul elementelor 10 și 11 spre generatorul electric 12. Construcția dispozitivului de fixare 6 a axului vertical fix 5 permite trecerea fluxului de aer (indicat în figură prin săgeți) prin gaura capacului superior 7 spre capacul suplimentar 8. După întâlnirea cu capacul suplimentar 8, fluxul de aer își schimbă direcția, obținând o mișcare paralelă cu suprafața capacului superior 7 și, ca urmare, suflă zăpada de pe această suprafață. Fluxul de aer nu poate să treacă prin partea de jos a turbinei, deoarece motorul eolian este dotat cu capacul de jos 13 (în caz de montare a motorului eolian pe piloni). La montarea motorului eolian aproape de suprafața solului, solul execută funcția capacului de jos.

Invenția prezintă următoarele avantaje:

- 45
- confecționarea capacului suplimentar cu un diametru mai mic ca diametrul capacului superior oferă posibilitatea de a obține o arie a suprafeței pe care se poate acumula zăpada de cel puțin 9 ori mai mică, ceea ce conduce la o influență nesemnificativă a masei zăpezii amplasate pe capac;
 - transmisia momentului de rotație generatorului electric cu un coeficient de transmisie mai ridicat (până la 50 de ori).
- 50
- capacul suplimentar condiționează asigurarea regimului de curățire a zăpezii prin suflare de pe suprafața capacului superior și conduce la extinderea utilizării motorului eolian.

MD 3710 F1 2008.09.30

4

(57) Revendicări:

5 Motor eolian, care conține o turbină cu ax vertical și un concentrator cu capac superior și inferior, **caracterizat prin aceea că** pe capacul superior este montat coaxial și paralel un capac suplimentar, diametrul căruia este cel puțin de trei ori mai mic decât diametrul capacului superior, în centrul căruia este executată o gaură cu diametrul mai mic ca diametrul capacului suplimentar.

10

(56) Referințe bibliografice:

1. SU 1008482 A1 1983.03.30
2. RU 2168059 C2 2001.05.27

Șef Secție:

SĂU Tatiana

Examinator:

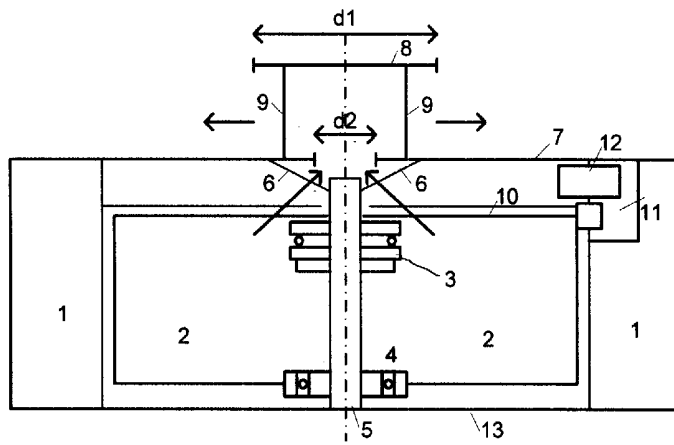
SPATARU Leonid

Redactor:

UNGUREANU Mihail

MD 3710 F1 2008.09.30

5



RAPORT DE DOCUMENTARE

(21) Nr. depozit: a 2007 0024	(85) Data fazei naționale PCT:	
(22) Data depozit: 2007.02.02	(86) Cerere internațională PCT:	
<p>Prioritatea invocată :</p> <p>(31) nr.: 32) data : 33) țara :</p> <p>(51) : Int.Cl: F03D 3/04 (2006.01)</p> <p>Alți indici de clasificare:</p> <p>Titlul : Motor eolian</p> <p>(71) Solicitantul : INSTITUTUL DE ENERGETICĂ AL ACADEMIEI DE ȘTIINȚE A MOLDOVEI, MD</p> <p>Termeni caracteristici : motor eolian</p>		
I. Minimul de documente consultate (sistema clasificării și indici de clasificare Int. Cl.		
(MD, EA, SU, inclusiv și colecția „nepublică”)		
II. Documente considerate ca relevante		
Categoria*	Date de identificare ale documentelor citate și indicarea pasajelor pertinente	Numărul revendicării vizate
A	SU 1008482 A 1983.03.30	
A	RU 2028504 C1 1995.02.09	
A	RU 2168059 C2 2001.05.27	
<input type="checkbox"/> Documentele următoare sunt indicate în continuare a rubricii II		<input type="checkbox"/> Informația referitoare la brevete paralele se anexează
* categoriile speciale ale documentelor consultate:		P - document publicat înainte de data de depozit dar după data priorității invocate
A - document care definește stadiul anterior general		T - document publicat după data de depozit sau a priorității invocate, care nu aparține stadiului pertinent al tehnicii, dar care este citat pentru a pune în evidența principiul sau teoria care conține baza invenției
E - document anterior dar publicat la data de depozit național reglementar sau după aceasta data		X - document de relevanță deosebită: invenția revendicată nu poate fi considerată nouă sau implicând activitate inventivă
L - document care poate pune în discuție data priorității invocate, poate contribui la determinarea datei publicării altor divulgări sau pentru un motiv expres (se va indica motivul)		Y - document de relevanță deosebită: invenția revendicată nu poate fi considerată ca implicând activitate inventivă cand documentul este asociat cu unul sau mai multe alte documente de aceeași natură, aceasta combinație fiind evidentă pentru o persoană de specialitate
O - document referitor la o divulgare orală, un act de folosire, la o expunere sau orice altă		& - document care face parte din aceeași familie de documente
Data finalizării documentării		2008.07.10
Examinatorul		Spataru Leonid