



(12)实用新型专利

(10)授权公告号 CN 205654055 U

(45)授权公告日 2016.10.19

(21)申请号 201620457203.8

(22)申请日 2016.05.18

(73)专利权人 上海嘉春装饰设计工程有限公司

地址 200050 上海市长宁区愚园路753号

(72)发明人 张铁军 叶世德 马建宇 荆阳

(74)专利代理机构 沈阳晨创科技专利代理有限

责任公司 21001

代理人 任玉龙

(51)Int.Cl.

E04F 21/22(2006.01)

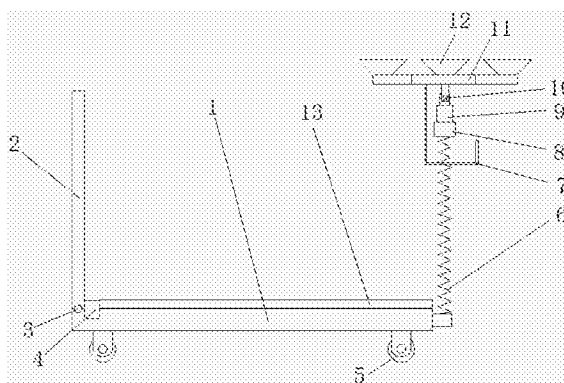
权利要求书1页 说明书2页 附图1页

(54)实用新型名称

一种地砖辅助铺设装置

(57)摘要

一种地砖辅助铺设装置,包括车架,可折叠把手,铰接轴,定位卡紧装置,脚轮,弹簧,助力支架把手,弹簧套管,转动连接座,连接轴,吸盘架,吸盘;其中:车架的后端通过铰接轴与可折叠把手铰接,车架上安装有对可折叠把手限位的定位卡紧装置,车架下面安装有脚轮;车架的前端固定安装有弹簧,弹簧的上端与弹簧套管固连,弹簧套管与转动连接座连接,转动连接座与弹簧套管之间能相对转动,吸盘架和转动连接座通过连接轴铰接,吸盘架底部固定安装有助力支架把手,吸盘架的上部安装有吸盘。本实用新型优点:原理结构简单,制造和使用方便,车体能起到搬运的作用,助力支架把手和吸盘能辅助操作者移动单块地砖,进行铺设,省时省力。



1. 一种地砖辅助铺设装置,其特征在于:所述的地砖辅助铺设装置,包括车架(1),可折叠把手(2),铰接轴(3),定位卡紧装置(4),脚轮(5),弹簧(6),助力支架把手(7),弹簧套管(8),转动连接座(9),连接轴(10),吸盘架(11),吸盘(12);

其中:车架(1)的后端通过铰接轴(3)与可折叠把手(2)铰接,车架(1)上安装有对可折叠把手(2)限位的定位卡紧装置(4),车架(1)下面安装有脚轮(5);

车架(1)的前端固定安装有弹簧(6),弹簧(6)的上端与弹簧套管(8)固连,弹簧套管(8)与转动连接座(9)连接,转动连接座(9)与弹簧套管(8)之间能相对转动,吸盘架(11)和转动连接座(9)通过连接轴(10)铰接,吸盘架(11)底部固定安装有助力支架把手(7),吸盘架(11)的上部安装有吸盘(12)。

2. 按照权利要求1所述的地砖辅助铺设装置,其特征在于:所述的地砖辅助铺设装置,还包括胶垫(13),胶垫(13)布置在车架(1)的上方。

3. 按照权利要求1所述的地砖辅助铺设装置,其特征在于:所述的弹簧(6),为1~4根。

4. 按照权利要求1所述的地砖辅助铺设装置,其特征在于:所述的吸盘(12)个数为,1~4个。

一种地砖辅助铺设装置

技术领域

[0001] 本实用新型涉及涉及地砖铺设装置,特别涉及了一种地砖辅助铺设装置。

背景技术

[0002] 现有的地砖铺设作业,通常为操作者手工搬运,较大的地砖体积大,重量沉,耗费人力较多,操作不方便。

实用新型内容

[0003] 本实用新型的目的是为了铺地砖作业省时省力,特提供了一种地砖辅助铺设装置。

[0004] 本实用新型提供了一种地砖辅助铺设装置,其特征在于:所述的地砖辅助铺设装置,包括车架1,可折叠把手2,铰接轴3,定位卡紧装置4,脚轮5,弹簧6,助力支架把手7,弹簧套管8,转动连接座9,连接轴10,吸盘架11,吸盘12;

[0005] 其中:车架1的后端通过铰接轴3与可折叠把手2铰接,车架1上安装有对可折叠把手2限位的定位卡紧装置4,车架1下面安装有脚轮5;

[0006] 车架1的前端固定安装有弹簧6,弹簧6的上端与弹簧套管8固连,弹簧套管8与转动连接座9连接,转动连接座9与弹簧套管8之间能相对转动,吸盘架11和转动连接座9通过连接轴10铰接,吸盘架11底部固定安装有助力支架把手7,吸盘架11的上部安装有吸盘12。

[0007] 吸盘12能吸住地砖,通过弹簧6的支撑,能将地砖吸住后,翻过来放置在地上,

[0008] 所述的地砖辅助铺设装置,还包括胶垫13,胶垫13布置在车架1的上方。

[0009] 所述的弹簧6,为1~4根。

[0010] 所述的吸盘12个数为,1~4个。

[0011] 本实用新型的优点:

[0012] 本实用新型所述的地砖辅助铺设装置,原理结构简单,制造和使用方便,在地砖铺设过程中,车体能起到搬运的作用,助力支架把手和吸盘能辅助操作者移动单块地砖,进行铺设,省时省力。

附图说明

[0013] 下面结合附图及实施方式对本实用新型作进一步详细的说明:

[0014] 图1为地砖辅助铺设装置结构示意图。

具体实施方式

[0015] 实施例1

[0016] 本实施例提供了一种地砖辅助铺设装置,其特征在于:所述的地砖辅助铺设装置,包括车架1,可折叠把手2,铰接轴3,定位卡紧装置4,脚轮5,弹簧6,助力支架把手7,弹簧套管8,转动连接座9,连接轴10,吸盘架11,吸盘12;

[0017] 其中:车架1的后端通过铰接轴3与可折叠把手2铰接,车架1上安装有对可折叠把手2限位的定位卡紧装置4,车架1下面安装有脚轮5;

[0018] 车架1的前端固定安装有弹簧6,弹簧6的上端与弹簧套管8固连,弹簧套管8与转动连接座9连接,转动连接座9与弹簧套管8之间能相对转动,吸盘架11和转动连接座9通过连接轴10铰接,吸盘架11底部固定安装有助力支架把手7,吸盘架11的上部安装有吸盘12。

[0019] 所述的地砖辅助铺设装置,还包括胶垫13,胶垫13布置在车架1的上方。

[0020] 所述的弹簧6,为1根。

[0021] 所述的吸盘12个数为,1个。

[0022] 实施例2

[0023] 本实施例提供了一种地砖辅助铺设装置,其特征在于:所述的地砖辅助铺设装置,包括车架1,可折叠把手2,铰接轴3,定位卡紧装置4,脚轮5,弹簧6,助力支架把手7,弹簧套管8,转动连接座9,连接轴10,吸盘架11,吸盘12;

[0024] 其中:车架1的后端通过铰接轴3与可折叠把手2铰接,车架1上安装有对可折叠把手2限位的定位卡紧装置4,车架1下面安装有脚轮5;

[0025] 车架1的前端固定安装有弹簧6,弹簧6的上端与弹簧套管8固连,弹簧套管8与转动连接座9连接,转动连接座9与弹簧套管8之间能相对转动,吸盘架11和转动连接座9通过连接轴10铰接,吸盘架11底部固定安装有助力支架把手7,吸盘架11的上部安装有吸盘12。

[0026] 所述的地砖辅助铺设装置,还包括胶垫13,胶垫13布置在车架1的上方。

[0027] 所述的弹簧6,为2根。

[0028] 所述的吸盘12个数为,3个。

[0029] 实施例3

[0030] 本实施例提供了一种地砖辅助铺设装置,其特征在于:所述的地砖辅助铺设装置,包括车架1,可折叠把手2,铰接轴3,定位卡紧装置4,脚轮5,弹簧6,助力支架把手7,弹簧套管8,转动连接座9,连接轴10,吸盘架11,吸盘12;

[0031] 其中:车架1的后端通过铰接轴3与可折叠把手2铰接,车架1上安装有对可折叠把手2限位的定位卡紧装置4,车架1下面安装有脚轮5;

[0032] 车架1的前端固定安装有弹簧6,弹簧6的上端与弹簧套管8固连,弹簧套管8与转动连接座9连接,转动连接座9与弹簧套管8之间能相对转动,吸盘架11和转动连接座9通过连接轴10铰接,吸盘架11底部固定安装有助力支架把手7,吸盘架11的上部安装有吸盘12。

[0033] 所述的地砖辅助铺设装置,还包括胶垫13,胶垫13布置在车架1的上方。

[0034] 所述的弹簧6,为4根。

[0035] 所述的吸盘12个数为,4个。

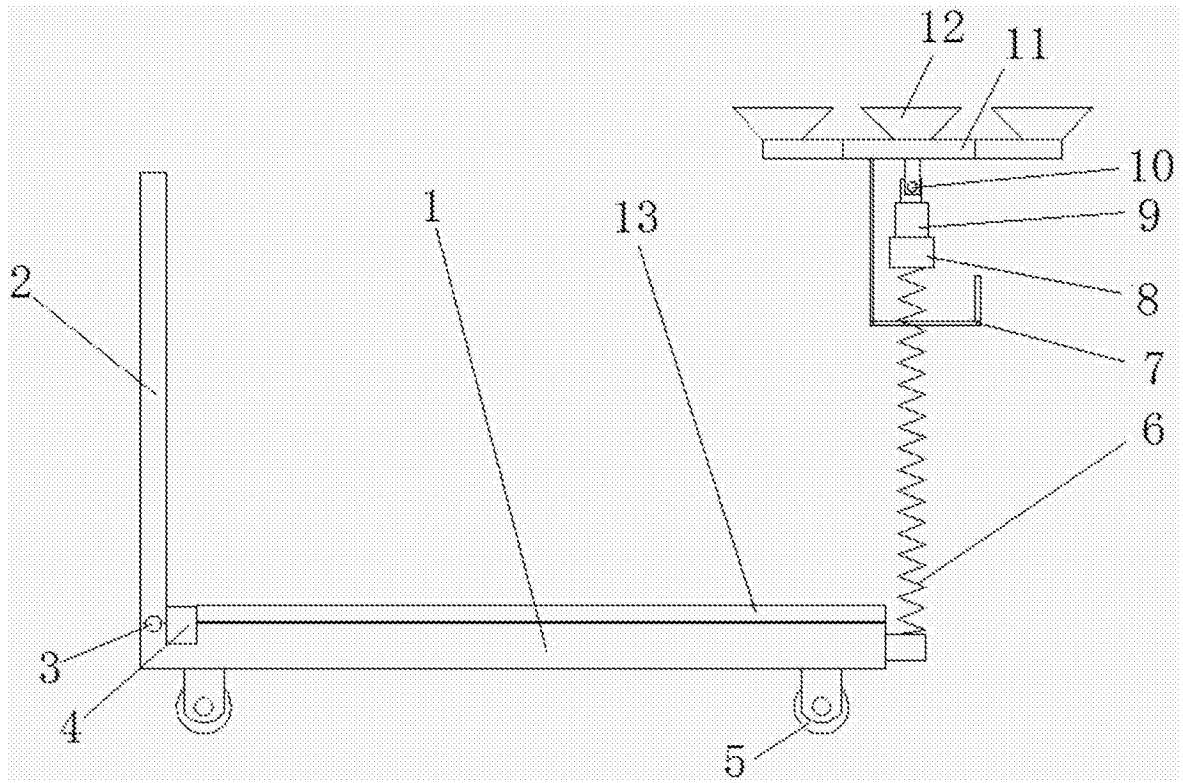


图1