

(12) NACH DEM VERTRAG ÜBER DIE INTERNATIONALE ZUSAMMENARBEIT AUF DEM GEBIET DES PATENTWESENS (PCT) VERÖFFENTLICHTE INTERNATIONALE ANMELDUNG

(19) Weltorganisation für geistiges Eigentum
Internationales Büro



(43) Internationales Veröffentlichungsdatum
2. Dezember 2010 (02.12.2010)

(10) Internationale Veröffentlichungsnummer
WO 2010/136108 A3

- (51) Internationale Patentklassifikation:
F28D 9/00 (2006.01) *F01M 5/00* (2006.01)
- (21) Internationales Aktenzeichen: PCT/EP2010/002679
- (22) Internationales Anmeldedatum:
3. Mai 2010 (03.05.2010)
- (25) Einreichungssprache: Deutsch
- (26) Veröffentlichungssprache: Deutsch
- (30) Angaben zur Priorität:
10 2009 022 919.1 27. Mai 2009 (27.05.2009) DE
10 2009 050 016.2
21. Oktober 2009 (21.10.2009) DE
- (71) Anmelder (für alle Bestimmungsstaaten mit Ausnahme von US): **MODINE MANUFACTURING COMPANY** [US/US]; 1500 Dekoven Avenue, Racine, Wisconsin 53403-2552 (US).
- (72) Erfinder; und
- (75) Erfinder/Anmelder (nur für US): **STOLL, Reinhard** [DE/DE]; Hinter der Kirche 17, 72555 Metzingen (DE).
GHIDINI, Alfredo [IT/IT]; Via Togliati 6, 26039 Vesco-

vato (IT). **MÜLLER-LUFFT, Stefan** [DE/DE]; Anne Frank Strasse 3, 71229 Leonberg (DE). **LAUX, Stefan** [DE/DE]; Bahnweg 6, 72181 Starzach (DE).

(74) **Anwalt: WOLTER, Klaus-Dietrich**; Modine Europe GmbH, Arthur-B.-Modine - Strasse 1, 70794 Filderstadt (DE).

(81) **Bestimmungsstaaten** (soweit nicht anders angegeben, für jede verfügbare nationale Schutzrechtsart): AE, AG, AL, AM, AO, AT, AU, AZ, BA, BB, BG, BH, BR, BW, BY, BZ, CA, CH, CL, CN, CO, CR, CU, CZ, DE, DK, DM, DO, DZ, EC, EE, EG, ES, FI, GB, GD, GE, GH, GM, GT, HN, HR, HU, ID, IL, IN, IS, JP, KE, KG, KM, KN, KP, KR, KZ, LA, LC, LK, LR, LS, LT, LU, LY, MA, MD, ME, MG, MK, MN, MW, MX, MY, MZ, NA, NG, NI, NO, NZ, OM, PE, PG, PH, PL, PT, RO, RS, RU, SC, SD, SE, SG, SK, SL, SM, ST, SV, SY, TH, TJ, TM, TN, TR, TT, TZ, UA, UG, US, UZ, VC, VN, ZA, ZM, ZW.

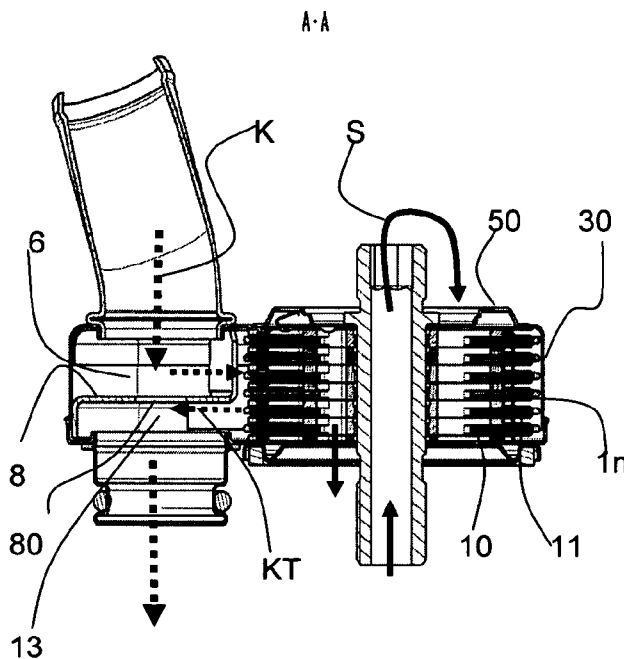
(84) **Bestimmungsstaaten** (soweit nicht anders angegeben, für jede verfügbare regionale Schutzrechtsart): ARIPO (BW, GH, GM, KE, LR, LS, MW, MZ, NA, SD, SL, SZ, TZ, UG, ZM, ZW), eurasisches (AM, AZ, BY, KG, KZ, MD,

[Fortsetzung auf der nächsten Seite]

(54) Title: HEAT TRANSFER UNIT

(54) Bezeichnung : WÄRMEÜBERTRAGEREINHEIT

FIG. 6a



(57) **Abstract:** The invention relates to a heat transfer unit comprising heat exchanger channels (10, 11), formed by means of plates (1n), for a coolant flow (K) and for a flow (S) to be cooled or temperature-controlled, and having corresponding inlets and outlets (2, 3, 4, 5) for the flows. A compact and cost-effective unit is provided according to the invention in that the heat transfer unit has a coolant inlet chamber (6) from which a partial coolant flow (KT) can be branched off, fed through the associated heat exchanger channels (10), and returned to the outlet of the coolant flow (K).

(57) **Zusammenfassung:** Die Erfindung betrifft eine Wärmeübertragereinheit, die mittels Platten (1n) gebildete Wärmetauscherkanäle (10, 11) für einen Kühlmittelstrom (K) und für einen zu kühlenden bzw. für einen zu temperierenden Strom (S) aufweist und die mit entsprechenden Ein- und Austritten (2, 3, 4, 5) für die Ströme ausgestattet ist. Eine kompakte und kostengünstige Einheit wird erfindungsgemäß dadurch zur Verfügung gestellt, dass die Wärmeübertragereinheit mit einem Kühlmittelintrittsraum (6) versehen ist, aus dem ein Kühlmittelteilstrom (KT) abzweigbar, durch die zugeordneten Wärmetauscherkanäle (10) leitbar und zum Austritt des Kühlmittelstroms (K) rückführbar ist.

WO 2010/136108 A3



RU, TJ, TM), europäisches (AL, AT, BE, BG, CH, CY, CZ, DE, DK, EE, ES, FI, FR, GB, GR, HR, HU, IE, IS, IT, LT, LU, LV, MC, MK, MT, NL, NO, PL, PT, RO, SE, SI, SK, SM, TR), OAPI (BF, BJ, CF, CG, CI, CM, GA, GN, GQ, GW, ML, MR, NE, SN, TD, TG).

Erklärungen gemäß Regel 4.17:

- *hinsichtlich der Berechtigung des Anmelders, ein Patent zu beantragen und zu erhalten (Regel 4.17 Ziffer ii)*
- *Erfindererklärung (Regel 4.17 Ziffer iv)*

Veröffentlicht:

- *mit internationalem Recherchenbericht (Artikel 21 Absatz 3)*
- *vor Ablauf der für Änderungen der Ansprüche geltenden Frist; Veröffentlichung wird wiederholt, falls Änderungen eingehen (Regel 48 Absatz 2 Buchstabe h)*

(88) Veröffentlichungsdatum des internationalen Recherchenberichts:

14. Juli 2011

INTERNATIONAL SEARCH REPORT

International application No
PCT/EP2010/002679

A. CLASSIFICATION OF SUBJECT MATTER
INV. F28D9/00 F01M5/00
ADD.

According to International Patent Classification (IPC) or to both national classification and IPC

B. FIELDS SEARCHED

Minimum documentation searched (classification system followed by classification symbols)
F28D F01M

Documentation searched other than minimum documentation to the extent that such documents are included in the fields searched

Electronic data base consulted during the international search (name of data base and, where practical, search terms used)

EP0-Internal

C. DOCUMENTS CONSIDERED TO BE RELEVANT

Category*	Citation of document, with indication, where appropriate, of the relevant passages	Relevant to claim No.
X	WO 95/19536 A1 (LONG MFG LTD [CA]) 20 July 1995 (1995-07-20) figures 6,11 -----	1-3
X	JP 2004 346916 A (TOYOTA IND CORP) 9 December 2004 (2004-12-09) figures 1-6 -----	1-3
X	WO 03/080233 A1 (PRECHTL PETER [DE]) 2 October 2003 (2003-10-02) figure 11 -----	1,2
X	US 6 298 910 B1 (KOMODA SHUJI [JP] ET AL) 9 October 2001 (2001-10-09) figure 1 -----	1

Further documents are listed in the continuation of Box C.

See patent family annex.

* Special categories of cited documents :

- "A" document defining the general state of the art which is not considered to be of particular relevance
- "E" earlier document but published on or after the international filing date
- "L" document which may throw doubts on priority claim(s) or which is cited to establish the publication date of another citation or other special reason (as specified)
- "O" document referring to an oral disclosure, use, exhibition or other means
- "P" document published prior to the international filing date but later than the priority date claimed

- "T" later document published after the international filing date or priority date and not in conflict with the application but cited to understand the principle or theory underlying the invention
- "X" document of particular relevance; the claimed invention cannot be considered novel or cannot be considered to involve an inventive step when the document is taken alone
- "Y" document of particular relevance; the claimed invention cannot be considered to involve an inventive step when the document is combined with one or more other such documents, such combination being obvious to a person skilled in the art.
- "&" document member of the same patent family

Date of the actual completion of the international search

9 February 2011

Date of mailing of the international search report

12/05/2011

Name and mailing address of the ISA/
European Patent Office, P.B. 5818 Patentlaan 2
NL - 2280 HV Rijswijk
Tel. (+31-70) 340-2040,
Fax: (+31-70) 340-3016

Authorized officer

Martínez Rico, Celia

INTERNATIONAL SEARCH REPORT

International application No.

PCT/EP2010/002679

Box No. II Observations where certain claims were found unsearchable (Continuation of item 2 of first sheet)

This international search report has not been established in respect of certain claims under Article 17(2)(a) for the following reasons:

1. Claims Nos.:
because they relate to subject matter not required to be searched by this Authority, namely:

2. Claims Nos.:
because they relate to parts of the international application that do not comply with the prescribed requirements to such an extent that no meaningful international search can be carried out, specifically:

3. Claims Nos.:
because they are dependent claims and are not drafted in accordance with the second and third sentences of Rule 6.4(a).

Box No. III Observations where unity of invention is lacking (Continuation of item 3 of first sheet)

This International Searching Authority found multiple inventions in this international application, as follows:

see additional sheet

1. As all required additional search fees were timely paid by the applicant, this international search report covers all searchable claims.
2. As all searchable claims could be searched without effort justifying additional fees, this Authority did not invite payment of additional fees.
3. As only some of the required additional search fees were timely paid by the applicant, this international search report covers only those claims for which fees were paid, specifically claims Nos.:
4. No required additional search fees were timely paid by the applicant. Consequently, this international search report is restricted to the invention first mentioned in the claims; it is covered by claims Nos.:

1-23

Remark on Protest

- The additional search fees were accompanied by the applicant's protest and, where applicable, the payment of a protest fee.
- The additional search fees were accompanied by the applicant's protest but the applicable protest fee was not paid within the time limit specified in the invitation.
- No protest accompanied the payment of additional search fees.

The International Searching Authority has found that the international application contains multiple (groups of) inventions, as follows:

1. Claims 1-23

The subject matter of these claims relates to a heat transfer unit having different characteristics which are also known in the prior art. The invention particularly relates to a heat transfer unit comprising a diaphragm plate between the inlet chamber and the outlet chamber (see claim 2 and figures 2-8). This has the advantage that, by simply replacing the diaphragm plate with another diaphragm plate having a different opening, the heat transfer unit can be adapted to different use conditions (see the description, page 4, lines 1-5). The combination of claim 1 with other claims could possibly lead to other inventions.

2. Claims 1, 24-28

The subject matter of claim 24 relates to a heat transfer unit comprising a plate stack in a chamber, and wherein the first current flows around the plate stack in the chamber (see figures 8-12). Said embodiment may also comprise a diaphragm plate, but not between the inlet chamber and the outlet chamber.

INTERNATIONAL SEARCH REPORT

Information on patent family members

International application No

PCT/EP2010/002679

Patent document cited in search report	Publication date	Patent family member(s)	Publication date
WO 9519536	A1	20-07-1995	AT 154431 T 15-06-1997
			AU 690192 B2 23-04-1998
			AU 1410695 A 01-08-1995
			BR 9506492 A 07-10-1997
			CA 2113519 A1 15-07-1995
			DE 69500348 D1 17-07-1997
			DE 69500348 T2 12-03-1998
			EP 0736164 A1 09-10-1996
			ES 2105886 T3 16-10-1997
			JP 2810546 B2 15-10-1998
			JP 9502495 T 11-03-1997
			KR 100240462 B1 15-01-2000
			US 5575329 A 19-11-1996

JP 2004346916	A	09-12-2004	NONE

WO 03080233	A1	02-10-2003	AU 2003222780 A1 08-10-2003
			DE 10313685 A1 09-10-2003
			EP 1506054 A1 16-02-2005

US 6298910	B1	09-10-2001	DE 10048212 A1 05-04-2001
			GB 2355683 A 02-05-2001
			JP 2001099585 A 13-04-2001

INTERNATIONALER RECHERCHENBERICHT

Internationales Aktenzeichen

PCT/EP2010/002679

A. KLASSIFIZIERUNG DES ANMELDUNGSGEGENSTANDES

INV. F28D9/00 F01M5/00

ADD.

Nach der Internationalen Patentklassifikation (IPC) oder nach der nationalen Klassifikation und der IPC

B. RECHERCHIERTE GEBIETE

Recherchierter Mindestprüfstoff (Klassifikationssystem und Klassifikationssymbole)

F28D F01M

Recherchierte, aber nicht zum Mindestprüfstoff gehörende Veröffentlichungen, soweit diese unter die recherchierten Gebiete fallen

Während der internationalen Recherche konsultierte elektronische Datenbank (Name der Datenbank und evtl. verwendete Suchbegriffe)

EPO-Internal

C. ALS WESENTLICH ANGESEHENE UNTERLAGEN

Kategorie*	Bezeichnung der Veröffentlichung, soweit erforderlich unter Angabe der in Betracht kommenden Teile	Betr. Anspruch Nr.
X	WO 95/19536 A1 (LONG MFG LTD [CA]) 20. Juli 1995 (1995-07-20) Abbildungen 6,11 -----	1-3
X	JP 2004 346916 A (TOYOTA IND CORP) 9. Dezember 2004 (2004-12-09) Abbildungen 1-6 -----	1-3
X	WO 03/080233 A1 (PRECHTL PETER [DE]) 2. Oktober 2003 (2003-10-02) Abbildung 11 -----	1,2
X	US 6 298 910 B1 (KOMODA SHUJI [JP] ET AL) 9. Oktober 2001 (2001-10-09) Abbildung 1 -----	1

Weitere Veröffentlichungen sind der Fortsetzung von Feld C zu entnehmen Siehe Anhang Patentfamilie

* Besondere Kategorien von angegebenen Veröffentlichungen :

"A" Veröffentlichung, die den allgemeinen Stand der Technik definiert, aber nicht als besonders bedeutsam anzusehen ist

"E" älteres Dokument, das jedoch erst am oder nach dem internationalen Anmeldedatum veröffentlicht worden ist

"L" Veröffentlichung, die geeignet ist, einen Prioritätsanspruch zweifelhaft erscheinen zu lassen, oder durch die das Veröffentlichungsdatum einer anderen im Recherchenbericht genannten Veröffentlichung belegt werden soll oder die aus einem anderen besonderen Grund angegeben ist (wie ausgeführt)

"O" Veröffentlichung, die sich auf eine mündliche Offenbarung, eine Benutzung, eine Ausstellung oder andere Maßnahmen bezieht

"P" Veröffentlichung, die vor dem internationalen Anmeldedatum, aber nach dem beanspruchten Prioritätsdatum veröffentlicht worden ist

"T" Spätere Veröffentlichung, die nach dem internationalen Anmeldedatum oder dem Prioritätsdatum veröffentlicht worden ist und mit der Anmeldung nicht kollidiert, sondern nur zum Verständnis des der Erfindung zugrundeliegenden Prinzips oder der ihr zugrundeliegenden Theorie angegeben ist

"X" Veröffentlichung von besonderer Bedeutung; die beanspruchte Erfindung kann allein aufgrund dieser Veröffentlichung nicht als neu oder auf erfinderischer Tätigkeit beruhend betrachtet werden

"Y" Veröffentlichung von besonderer Bedeutung; die beanspruchte Erfindung kann nicht als auf erfinderischer Tätigkeit beruhend betrachtet werden, wenn die Veröffentlichung mit einer oder mehreren anderen Veröffentlichungen dieser Kategorie in Verbindung gebracht wird und diese Verbindung für einen Fachmann naheliegend ist

"Z" Veröffentlichung, die Mitglied derselben Patentfamilie ist

Datum des Abschlusses der internationalen Recherche

9. Februar 2011

Absenddatum des internationalen Recherchenberichts

12/05/2011

Name und Postanschrift der Internationalen Recherchenbehörde

Europäisches Patentamt, P.B. 5818 Patentlaan 2
NL - 2280 HV Rijswijk
Tel. (+31-70) 340-2040,
Fax: (+31-70) 340-3016

Bevollmächtigter Bediensteter

Martínez Rico, Celia

Feld Nr. II Bemerkungen zu den Ansprüchen, die sich als nicht recherchierbar erwiesen haben (Fortsetzung von Punkt 2 auf Blatt 1)

Gemäß Artikel 17(2)a) wurde aus folgenden Gründen für bestimmte Ansprüche kein internationaler Recherchenbericht erstellt:

1. Ansprüche Nr.
weil sie sich auf Gegenstände beziehen, zu deren Recherche diese Behörde nicht verpflichtet ist, nämlich

2. Ansprüche Nr.
weil sie sich auf Teile der internationalen Anmeldung beziehen, die den vorgeschriebenen Anforderungen so wenig entsprechen, dass eine sinnvolle internationale Recherche nicht durchgeführt werden kann, nämlich

3. Ansprüche Nr.
weil es sich dabei um abhängige Ansprüche handelt, die nicht entsprechend Satz 2 und 3 der Regel 6.4 a) abgefasst sind.

Feld Nr. III Bemerkungen bei mangelnder Einheitlichkeit der Erfindung (Fortsetzung von Punkt 3 auf Blatt 1)

Diese Internationale Recherchenbehörde hat festgestellt, dass diese internationale Anmeldung mehrere Erfindungen enthält:

siehe Zusatzblatt

1. Da der Anmelder alle erforderlichen zusätzlichen Recherchegebühren rechtzeitig entrichtet hat, erstreckt sich dieser internationale Recherchenbericht auf alle recherchierbaren Ansprüche.

2. Da für alle recherchierbaren Ansprüche die Recherche ohne einen Arbeitsaufwand durchgeführt werden konnte, der zusätzliche Recherchegebühr gerechtfertigt hätte, hat die Behörde nicht zur Zahlung solcher Gebühren aufgefordert.

3. Da der Anmelder nur einige der erforderlichen zusätzlichen Recherchegebühren rechtzeitig entrichtet hat, erstreckt sich dieser internationale Recherchenbericht nur auf die Ansprüche, für die Gebühren entrichtet worden sind, nämlich auf die Ansprüche Nr.

4. Der Anmelder hat die erforderlichen zusätzlichen Recherchegebühren nicht rechtzeitig entrichtet. Dieser internationale Recherchenbericht beschränkt sich daher auf die in den Ansprüchen zuerst erwähnte Erfindung; diese ist in folgenden Ansprüchen erfasst:
1-23

Bemerkungen hinsichtlich eines Widerspruchs

- Der Anmelder hat die zusätzlichen Recherchegebühren unter Widerspruch entrichtet und die gegebenenfalls erforderliche Widerspruchsgebühr gezahlt.
- Die zusätzlichen Recherchegebühren wurden vom Anmelder unter Widerspruch gezahlt, jedoch wurde die entsprechende Widerspruchsgebühr nicht innerhalb der in der Aufforderung angegebenen Frist entrichtet.
- Die Zahlung der zusätzlichen Recherchegebühren erfolgte ohne Widerspruch.

WEITERE ANGABEN

PCT/ISA/ 210

Die internationale Recherchenbehörde hat festgestellt, dass diese internationale Anmeldung mehrere (Gruppen von) Erfindungen enthält, nämlich:

1. Ansprüche: 1-23

Der Gegenstand dieser Ansprüche betrifft eine Wärmeübertragereinheit mit verschiedenen Merkmalen, die auch im der Stand der Technik bekannt sind. Insbesondere betrifft die Erfindung eine Wärmeübertragereinheit mit einer Blendeplatte zwischen dem Eintrittsraum und dem Austrittsraum (siehe Anspruch 2 und Figuren 2-8). Das hat den Vorteil, dass durch einfaches Ersetzen der Blendenplatte durch eine andere Blendenplatte mit einer anderen Öffnung die Wärmeübertragereinheit an verschiedene Einsatzbedingungen angepasst werden kann (siehe die Anmeldung, Seite 4, Zeilen 1-5). Die Kombination von Anspruch 1 mit anderen Ansprüchen könnte eventuell zu weiteren Erfindungen führen.

2. Ansprüche: 1, 24-28

Der Gegenstand des Anspruchs 24 betrifft einen Wärmeübertragereinheit mit einer Plattenstapel in einem Raum und wobei der erst Strom den Plattenstapel im Raum umströmt (siehe Figuren 8-12). Dieses Ausführungsbeispiel kann eventuell auch eine Blendenplatte haben, jedoch nicht zwischen dem Eintrittsraum und dem Austrittsraum.

INTERNATIONALER RECHERCHENBERICHT

Angaben zu Veröffentlichungen, die zur selben Patentfamilie gehören

Internationales Aktenzeichen

PCT/EP2010/002679

Im Recherchenbericht angeführtes Patentdokument	Datum der Veröffentlichung	Mitglied(er) der Patentfamilie	Datum der Veröffentlichung
WO 9519536	A1	20-07-1995	AT 154431 T 15-06-1997
			AU 690192 B2 23-04-1998
			AU 1410695 A 01-08-1995
			BR 9506492 A 07-10-1997
			CA 2113519 A1 15-07-1995
			DE 69500348 D1 17-07-1997
			DE 69500348 T2 12-03-1998
			EP 0736164 A1 09-10-1996
			ES 2105886 T3 16-10-1997
			JP 2810546 B2 15-10-1998
			JP 9502495 T 11-03-1997
			KR 100240462 B1 15-01-2000
			US 5575329 A 19-11-1996

JP 2004346916	A	09-12-2004	KEINE

WO 03080233	A1	02-10-2003	AU 2003222780 A1 08-10-2003
			DE 10313685 A1 09-10-2003
			EP 1506054 A1 16-02-2005

US 6298910	B1	09-10-2001	DE 10048212 A1 05-04-2001
			GB 2355683 A 02-05-2001
			JP 2001099585 A 13-04-2001
