

(12) DEMANDE INTERNATIONALE PUBLIÉE EN VERTU DU TRAITÉ DE COOPÉRATION
EN MATIÈRE DE BREVETS (PCT)

(19) Organisation Mondiale de la Propriété
Intellectuelle
Bureau international



(43) Date de la publication internationale
2 décembre 2004 (02.12.2004)

PCT

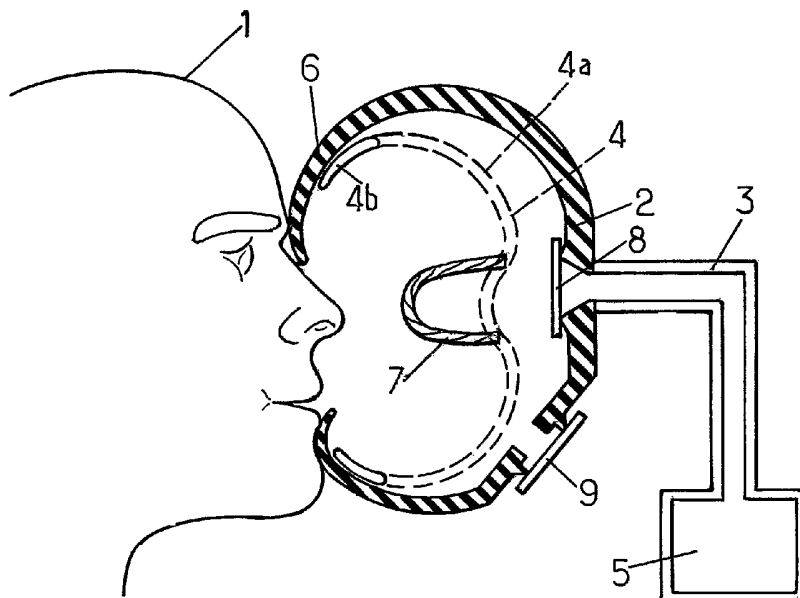
(10) Numéro de publication internationale
WO 2004/103476 A1

- (51) Classification internationale des brevets⁷ :
A62B 18/02, 18/08, 23/02
- (21) Numéro de la demande internationale :
PCT/FR2004/001195
- (22) Date de dépôt international : 14 mai 2004 (14.05.2004)
- (25) Langue de dépôt : français
- (26) Langue de publication : français
- (30) Données relatives à la priorité :
03/05993 16 mai 2003 (16.05.2003) FR
- (71) Déposant (pour tous les États désignés sauf US) :
INTERTECHNIQUE [FR/FR]; 61, rue Pierre Curie,
F-78373 Plaisir Cedex (FR).
- (72) Inventeur; et
- (75) Inventeur/Déposant (pour US seulement) :
- (74) Mandataires : **BURBAUD, Eric** etc.; Cabinet Plasseraud,
65/67, rue de la Victoire, F-75440 Paris Cedex 09 (FR).
- (81) États désignés (sauf indication contraire, pour tout titre de
protection nationale disponible) : AE, AG, AL, AM, AT,
AU, AZ, BA, BB, BG, BR, BW, BY, BZ, CA, CH, CN, CO,
CR, CU, CZ, DE, DK, DM, DZ, EC, EE, EG, ES, FI, GB,
GD, GE, GH, GM, HR, HU, ID, IL, IN, IS, JP, KE, KG,
KP, KR, KZ, LC, LK, LR, LS, LT, LU, LV, MA, MD, MG,
MK, MN, MW, MX, MZ, NA, NI, NO, NZ, OM, PG, PH,
PL, PT, RO, RU, SC, SD, SE, SG, SK, SL, SY, TJ, TM, TN,
TR, TT, TZ, UA, UG, US, UZ, VC, VN, YU, ZA, ZM, ZW.
- (84) États désignés (sauf indication contraire, pour tout titre
de protection régionale disponible) : ARIPO (BW, GH,
GM, KE, LS, MW, MZ, NA, SD, SL, SZ, TZ, UG, ZM,
ZW), eurasien (AM, AZ, BY, KG, KZ, MD, RU, TJ, TM),

[Suite sur la page suivante]

(54) Title: RESPIRATOR MASK WITH HYGIENIC PROTECTION

(54) Titre : MASQUE RESPIRATOIRE A PROTECTION HYGIENIQUE



(57) Abstract: The invention relates to a respirator mask with hygienic protection. More specifically, the invention relates to a respirator face mask (2) which provides physiological protection, comprising: an oronasal face piece (10), a semi-flexible lip element (6) which is used to position the oronasal face piece (10) on the user's face (1), and hygienic protection means (4) which are removably-positioned at least partially inside the mask (2). The aforementioned removable protection means (4) comprise (i) a first part (4a) which provides hygienic protection and (ii) a second part (4b) which maintains the hygienic protection means (4) inside the mask (2), said second part (4b) co-operating elastically with the above-mentioned semi-flexible lip element (6) or the face piece (10).

[Suite sur la page suivante]

WO 2004/103476 A1



européen (AT, BE, BG, CH, CY, CZ, DE, DK, EE, ES, FI, FR, GB, GR, HU, IE, IT, LU, MC, NL, PL, PT, RO, SE, SI, SK, TR), OAPI (BF, BJ, CF, CG, CI, CM, GA, GN, GQ, GW, ML, MR, NE, SN, TD, TG).

Déclarations en vertu de la règle 4.17 :

- *relative au droit du déposant de revendiquer la priorité de la demande antérieure (règle 4.17.iii) pour toutes les désignations*
- *relative à la qualité d'inventeur (règle 4.17.iv) pour US seulement*

Publiée :

- *avec rapport de recherche internationale*
- *avant l'expiration du délai prévu pour la modification des revendications, sera republiée si des modifications sont reçues*

En ce qui concerne les codes à deux lettres et autres abréviations, se référer aux "Notes explicatives relatives aux codes et abréviations" figurant au début de chaque numéro ordinaire de la Gazette du PCT.

(57) Abrégé : Il s'agit d'un masque (2) respiratoire facial de protection physiologique comprenant un couvre face oronasal (10), une lèvre semi-souple (6) adaptée pour positionner le couvre face oronasal (10) sur un visage d'utilisateur (1) et des moyens de protection hygiénique (4) placés, de manière amovible, au moins en partie dans le masque (2). Les moyens de protection amovibles (4) comportent une première partie (4a) assurant une protection hygiénique et une deuxième partie (4b) assurant le maintien des moyens de protection hygiénique (4) dans le masque (2), cette deuxième partie (4b) coopérant élastiquement avec la lèvre semi-souple (6) ou le couvre face (10).

MASQUE RESPIRATOIRE A PROTECTION HYGIENIQUE

La présente invention est relative aux masques respiratoires à protection hygiénique.

5 Plus particulièrement, la présente invention est relative aux masques respiratoires faciaux de protection physiologique, notamment pour personnel naviguant d'aéronef.

10 L'invention concerne par exemple les masques de protection respiratoire utilisés par les pilotes d'avions civils pour lutter contre l'hypoxie en particulier. Les masques de protection pour pilote d'avions civils font partie de l'avion et sont utilisés par plusieurs pilotes successivement, notamment pour des essais ou des utilisations préventives des masques. On comprend que ceci provoque un certain inconfort psychologique pour les pilotes et que ce
15 n'est pas sans risque par rapport à certaines contaminations.

Un but de l'invention est de pallier au moins partiellement les inconvénients précités.

20 A cet effet, on propose, selon l'invention un masque respiratoire facial de protection physiologique, notamment pour personnel naviguant d'aéronef, comprenant

- un couvre face oronasal adapté pour être connecté à une source de gaz respiratoire,
- une lèvre semi-souple comportant un bord adapté pour positionner le couvre face oronasal sur un visage
25 d'utilisateur, et
- des moyens de protection hygiénique placés, de manière amovible, au moins en partie dans le masque et comportant une première partie assurant une protection hygiénique et une deuxième partie assurant le maintien des
30 moyens de protection hygiénique dans le masque, cette deuxième

partie coopérant élastiquement avec la lèvre semi-souple ou le couvre face.

Les moyens de protection hygiénique sont amovibles et peuvent donc être aisément remplacés entre deux utilisations. Ceci est en particulier rendu possible par la deuxième partie qui coopère élastiquement avec la lèvre semi-souple ou le couvre face. Outre le fait que cette coopération élastique facilite la mise en place des moyens de protection hygiénique sur le masque et leur extraction du masque, elle peut permettre, si nécessaire, d'assurer une certaine étanchéité entre les moyens de protection hygiénique et la lèvre semi-souple ou le couvre face.

Selon certains modes de réalisation de l'invention, pour lesquels des protections par brevet distinctes pourront éventuellement être recherchées ultérieurement isolément, on peut éventuellement avoir recours en outre à l'une et/ou à l'autre des dispositions suivantes :

- les première et deuxième parties des moyens de protection hygiénique comprennent des matériaux différents ;
- la deuxième partie est en contact avec au moins une partie interne de la lèvre semi-souple ;
- une lèvre mince prolonge, au moins sur certaines zones, la deuxième partie, de manière à dépasser de quelques millimètres du bord libre de la lèvre semi-souple ;
- la lèvre mince se prolonge sur au moins une partie extérieure de la lèvre semi souple ;
- la première partie des moyens de protection hygiénique comporte un filtre laissant passer les gaz respiratoires ;
- la première partie filtre au moins en partie une éventuelle contamination provenant de l'utilisateur ;

- la première partie présente une forme ondulée, afin de diminuer la perte de charge des moyens de protection hygiénique ;

5 - la forme ondulée correspond à des ondes sensiblement centrées autour d'une zone centrale des moyens de protection hygiénique, pour faciliter l'extraction des moyens de protection hygiénique, du masque ;

10 - le masque comporte une cordelette, attachée aux moyens de protection hygiénique, facilitant une extraction des moyens de protection hygiénique, du masque ;

- la deuxième partie est en silicone ;

15 - la première partie des moyens de protection hygiénique recouvre une zone de la lèvre semi-souple qui aurait été, en l'absence de moyens de protection hygiénique, au contact du visage une fois le masque en place sur celui-ci ;

- la deuxième partie comporte un fil élastique enserrant la lèvre semi-souple ;

20 - une structure souple est placée entre les moyens de protection hygiénique et une partie interne de la lèvre semi-souple et dépassant de celle-ci ;

- une structure souple est placée à l'extérieur des moyens de protection hygiénique, à l'intérieur de la lèvre semi-souple et dépassant de celle-ci ;

25 - le masque comprend :

. une partie située à l'extérieur de la lèvre semi-souple et comprenant une partie structurale assurant l'étanchéité entre la lèvre semi-souple et les moyens de protection hygiénique,

30 . une autre partie située sur toute la partie extérieure de la lèvre semi-souple qui aurait été, en

l'absence de moyens de protection hygiénique, au contact du visage une fois le masque en place sur celui-ci, et

- une troisième zone qui est adaptée pour être plaquée sur le visage, sous l'effet de la pression du gaz respiratoire dans le masque, lorsque le masque est porté, pour assurer une
5 étanchéité entre les moyens de protection et le visage ;

- la partie structurale assure une pression mécanique sur la lèvre semi-souple, dont la valeur est supérieure à la valeur maximale de la pression maximale du gaz respiratoire
10 susceptible de régner à l'intérieur du masque ;

- les première, deuxième et troisième zones sont constituées d'un film élastique unique ; et

- la partie structurale comporte un fil élastique.

D'autres aspects, buts et avantages de l'invention
15 apparaîtront à la lecture de la description de plusieurs de ces modes de réalisation.

L'invention sera également mieux comprise à l'aide des dessins sur lesquels :

- la figure 1 représente schématiquement une coupe
20 verticale d'un dispositif respiratoire comprenant un exemple d'un premier mode de réalisation d'un masque conforme à l'invention, porté par un utilisateur ;

- la figure 2 représente schématiquement selon une
25 coupe analogue à celle de la figure 1, un détail d'une variante du mode de réalisation de la figure 1 ;

- la figure 3 représente schématiquement selon une
coupe analogue à celles des figures 1 et 2, un détail d'une
autre variante du mode de réalisation de la figure 1 ;

- la figure 4 représente schématiquement selon une
30 coupe analogue à celles des figures 1, 2 et 3, un détail d'encore une autre variante du mode de réalisation de la

figure 1 ;

- la figure 5 représente schématiquement, vu en élévation, un exemple d'un deuxième mode de réalisation d'un masque conforme à l'invention ;

5 - la figure 6 représente schématiquement selon une coupe dans le plan VI-VI, sur la figure 5, un détail du mode de réalisation de la figure 5 ; et

- la figure 7 représente schématiquement, en coupe horizontale, un exemple d'un troisième mode de réalisation d'un masque conforme à l'invention, porté par un utilisateur.

10

Sur les différentes figures, les mêmes références désignent des éléments identiques ou similaires.

Un premier exemple de mode de réalisation du masque conforme à l'invention est représenté sur la figure 1.

15

Sur cette figure 1, un utilisateur 1, ici un pilote d'avion civil, porte un masque 2 de protection respiratoire, ici un masque à mise en place rapide. Ce masque 2 comporte une couvre face oronasal 10 et une lèvre semi-souple 6. Un conduit 3 d'acheminement d'un gaz respiratoire permet d'approvisionner le masque 2 en gaz respiratoire à partir d'une source de gaz respiratoire 5. Ce conduit 3 est connecté de manière fluide au couvre face oronasal 10. Des moyens de protection hygiénique 4 amovibles, ici un filtre, sont placés par le pilote à l'intérieur du masque 2, par exemple lorsqu'il prend place dans l'avion. Ces moyens de protection hygiénique 4 sont composés d'au moins deux parties principales 4a et 4b. La partie 4a filtre l'air expiré et empêche toute contamination de pénétrer dans l'intérieur du masque et notamment dans un microphone ou des soupapes inspiratoire 8 et/ou expiratoire 9.

20

25

30

La partie 4a est par exemple constituée d'un papier imprégné d'une substance antibiotique, bactéricide ou autre. La partie

4b est réalisée en un matériau souple et étanche, comme du silicone ou du latex, par exemple, et assure le maintien des moyens de protection hygiénique 4 dans le masque 2, ainsi que l'étanchéité des moyens de protection hygiénique 4 avec le masque 2 par contact entre cette partie 4b et l'intérieur de la lèvre semi-souple 6. Eventuellement une cordelette 7 est fixée aux moyens de protection hygiénique 4 pour en faciliter l'extraction, du masque 2.

Selon une variante, illustrée par la figure 2, une troisième partie 4c, formant une lèvre mince, prolonge la partie 4b et dépasse de la lèvre semi-souple 6 de quelques millimètres afin d'améliorer le confort de port du masque 2 et l'étanchéité entre les moyens de protection hygiénique 4 et le visage de l'utilisateur 1. Cette partie 4c est par exemple également en silicone ou en latex mais est plus mince que la partie 4b.

Selon une autre variante, illustrée par la figure 3, une quatrième partie 4d, formant également une lèvre mince, prolonge la partie 4c de manière à recouvrir au moins partiellement la surface extérieure de la lèvre semi-souple 6. Cette partie 4d assure également une fonction de protection hygiénique. Elle peut être également en silicone ou en latex, comme la partie 4c.

Selon encore une autre variante, illustrée par la figure 4, la partie 4a a une forme ondulée, avec des ondes sensiblement centrées à l'intérieur du masque 2 et/ou de la soupape inspiratoire 8, afin de diminuer les pertes de charge et/ou de faciliter la préhension et/ou l'extraction et le remplacement des moyens de protection hygiénique 4.

Un deuxième exemple de mode de réalisation du masque conforme à l'invention est représenté sur les figures 5 et 6.

Selon ce deuxième mode de réalisation, le masque 2 selon l'invention comporte un couvre face oronasal, une lèvre semi-souple et des moyens de connections fluidiques analogues à ceux du mode de réalisation décrit ci-dessus. La figure 5 représente plus particulièrement la lèvre semi-souple 6 dont le bord 11, destiné à être au contact du visage d'un utilisateur, est recouvert de moyens de protection hygiénique 4. Ce bord revient vers le centre et l'intérieur du masque 2, formant une gorge interne 12.

La figure 6 représente essentiellement ce bord 11 de la lèvre semi-souple 6. Les moyens de protection hygiénique 4, ici un film fin, comporte :

- une partie 4c qui isole la lèvre semi-souple 6 de la peau P de l'utilisateur 1,
- une autre partie 4b, dite structurale, qui vient se loger dans le creux de la lèvre semi-souple 6, empêchant les moyens de protection hygiénique 4 de sortir du masque 2 et
- encore une autre partie 4b' placée à l'extérieur du masque 2, empêchant les moyens de protection hygiénique 4 d'entrer dans le masque 2 lors de son utilisation et comportant éventuellement un fil élastique 13 enserrant la lèvre semi-souple 6.

La partie 4c qui isole la lèvre semi-souple 6 de la peau P de l'utilisateur 1 est placée sur tout le pourtour de cette lèvre semi-souple 6. Elle est placée sur la partie extérieure de la lèvre semi-souple 6, mais éventuellement également sur une grande partie de sa partie interne. Cette partie 4c est en silicone, en latex ou en un matériau fibreux ou tissé, par exemple.

La partie 4b, dite structurale est plus rigide que la partie 4c. Elle est par exemple en silicone ou en latex. Elle

a une forme adéquate pour s'encastrer dans la gorge interne 12 de la lèvre semi-souple 6. Elle permet un positionnement stable des moyens de protection hygiénique 4, les empêchant de sortir du masque 2 pendant l'utilisation de celui-ci.

5 La dernière partie 4b', celle comportant éventuellement un fil élastique 13 est fixée sur tout le pourtour extérieur des moyens de protection hygiénique 4 afin de les maintenir positionnés de manière stable en les empêchant de rentrer dans le masque 2 au cours de son
10 utilisation. Cette partie 4b' peut être en silicone ou en latex, par exemple.

 Cette architecture prend en compte les déformations élastiques possibles du masque 2, de la partie structurale 4b et de l'éventuel fil 13, pour que l'ensemble constitué des
15 moyens de protection hygiénique 4, de la partie structurale 4b et de l'éventuel fil élastique 13 puisse être aisément remplacé après chaque usage.

 Selon une variante, une structure souple est placée entre les moyens de protection hygiénique 4 et une partie
20 interne de la lèvre semi-souple 6. Cette structure souple, telle qu'un film mince en silicone ou en latex par exemple, dépasse de la lèvre semi-souple 6. A la place ou en plus de cette structure souple, une autre structure souple, telle qu'un film mince, peut être placée à l'extérieur des moyens de
25 protection hygiénique 4, à l'intérieur de la lèvre semi-souple 6 et dépassant de celle-ci.

 Un troisième exemple de mode de réalisation du masque conforme à l'invention est représenté sur la figure 7.

 Comme pour les modes de réalisation précédemment
30 décrits, ce troisième mode de réalisation du masque 2 selon l'invention comporte un couvre face oronasal, une lèvre semi-

souple et des moyens de connections fluidiques analogues à ceux décrits ci-dessus.

La figure 7 représente plus particulièrement la lèvre semi-souple 6 dont le bord 11, destiné à être au contact du visage d'un utilisateur, est muni de moyens de protection hygiénique 4. Ce bord 11 revient vers le centre et l'intérieur du masque 2, formant une gorge interne 12.

Cette fois, les moyens de protection hygiénique 4 sont essentiellement placés à l'extérieur de la lèvre semi-souple 6. Les moyens de protection hygiénique 4 sont essentiellement constitués d'un film mince qui entoure la lèvre semi-souple 6 à l'extérieur. L'élasticité propre de ce film mince permet de le placer aisément sur le pourtour de la lèvre semi-souple 6. Ce film mince est par exemple en silicone ou en latex.

Les moyens de protection hygiénique 4 comprennent trois parties :

- une partie 4b' sur laquelle s'appuie le film mince en traction sur la lèvre semi-souple 6 ; cette zone peut être renforcée par une structure de renfort composée par un fil élastique 13 intégré au film mince ; cette disposition particulière permet de remplacer le film mince aisément et le plaque fermement sur l'extérieur de la lèvre semi-souple 6 en créant une pression PM assurant l'étanchéité entre le film mince et la lèvre semi-souple 6 ; les caractéristiques élastiques de l'ensemble film mince et structure de renfort sont choisies pour que la pression PM exercée soit supérieure à la pression relative PA de l'air contenu dans le masque 2 sans toutefois être trop importante pour ne pas déformer notablement la lèvre semi-souple 6 ;

- une partie 4c placée entre la peau P et la lèvre semi-souple 6 qui constitue une protection hygiénique ; et

- une partie 4d dépassant de la lèvre semi-souple 6 ; cette partie est très souple, permet de suivre la peau P et ses replis éventuels et ainsi d'assurer l'étanchéité entre la peau P et le film mince.

5 Ce film mince permet donc d'assurer une étanchéité nettement supérieure aux masques de l'art antérieur.

Les moyens de protection hygiénique décrits ci-dessus sont particulièrement économiques ce qui rend leur utilisation et leur remplacement réguliers peu onéreux.

10 Les moyens de protection hygiénique peuvent être stockés dans une pochette plastique étanche, stérile et éventuellement transparente, comprenant également des lingettes de désinfection. Lorsque le pilote prépare son masque avant un vol, il peut donc également nettoyer les lèvres
15 du masque et de la visière avant de replacer le masque dans la boîte à masque.

REVENDICATIONS

1. Masque respiratoire facial de protection physiologique, notamment pour personnel naviguant d'aéronef, comprenant

5 - un couvre face oronasal (10) adapté pour être connecté à une source (5) de gaz respiratoire,

10 - une lèvre semi-souple (6) comportant un bord (11) adapté pour positionner le couvre face oronasal (10) sur un visage (P) d'utilisateur (1), et

15 - des moyens de protection hygiénique (4) placés, de manière amovible, au moins en partie dans le masque (2) et comportant une première partie (4a,4c,4d) assurant une protection hygiénique et une deuxième partie (4b,4b') assurant le maintien des moyens de protection hygiénique (4) dans le masque (2), cette deuxième partie (4b,4b') coopérant élastiquement avec la lèvre semi-souple (6) ou le couvre face (10).

20 2. Masque selon la revendication 1, dans lequel les première (4a,4c,4d) et deuxième (4b,4b') parties des moyens de protection hygiénique (4) comprennent des matériaux différents.

25 3. Masque selon l'une des revendications précédentes, dans lequel la deuxième partie (4b,4b') est en contact avec au moins une partie interne de la lèvre semi-souple (6).

30 4. Masque selon l'une des revendications précédentes, dans lequel une lèvre mince (4c,4d) prolonge, au moins sur certaines zones, la deuxième partie (4b,4b'), de manière à dépasser de quelques millimètres du bord (11) de la lèvre semi-souple (6).

5. Masque selon la revendication 4, dans lequel la

lèvre mince (4c,4d) se prolonge sur au moins une partie extérieure de la lèvre semi souple (6).

5 6. Masque selon l'une des revendications précédentes, dans lequel la première partie (4a) des moyens de protection hygiénique (4) comporte un filtre laissant passer les gaz respiratoires.

7. Masque selon la revendication 6, dans lequel la première partie (4a) filtre au moins en partie une éventuelle contamination provenant de l'utilisateur.

10 8. Masque selon l'une des revendications précédentes, dans lequel la première partie (4a) présente une forme ondulée, afin de diminuer la perte de charge des moyens de protection hygiénique (4).

15 9. Masque selon la revendication 8, dans lequel la forme ondulée correspond à des ondes sensiblement centrées autour d'une zone centrale des moyens de protection hygiénique (4), pour faciliter l'extraction des moyens de protection hygiénique (4), du masque (2).

20 10. Masque selon l'une des revendications précédentes, comportant une cordelette (7), attachée aux moyens de protection hygiénique (4), facilitant une extraction des moyens de protection hygiénique (4), du masque (2).

11. Masque selon l'une des revendications précédentes, dans lequel la deuxième partie (4b,4b') est en silicone.

25 12. Masque selon la revendication 1, dans lequel la première partie (4c,4d) des moyens de protection hygiénique (4) recouvre une zone (11) de la lèvre semi-souple (6) qui aurait été, en l'absence de moyens de protection hygiénique (4), au contact du visage (P) une fois le masque (2) en place
30 sur celui-ci.

13. Masque selon l'une des revendications précédentes,

dans lequel la deuxième partie (4b') comporte un fil élastique (13) enserrant la lèvre semi-souple.

14. Masque selon l'une des revendications précédentes, dans lequel une structure souple est placée entre les moyens de protection hygiénique et une partie interne de la lèvre semi-souple (6) et dépassant de celle-ci.

15. Masque selon l'une des revendications précédentes, dans lequel une structure souple est placée à l'extérieur des moyens de protection hygiénique (4), à l'intérieur de la lèvre semi-souple (6) et dépassant de celle-ci.

16. Masque selon l'une des revendications précédentes, comprenant :

- une partie (4b') située à l'extérieur de la lèvre semi-souple (6) et comprenant une partie structurale assurant l'étanchéité entre la lèvre semi-souple (6) et les moyens de protection hygiénique (4),

- une autre partie (4c) située sur toute la zone (11) extérieure de la lèvre semi-souple (6) qui aurait été, en l'absence de moyens de protection hygiénique (4), au contact du visage (P) une fois le masque (2) en place sur celui-ci, et

- encore une autre partie (4d) qui est adaptée pour être plaquée sur le visage, sous l'effet de la pression (PA) du gaz respiratoire dans le masque, lorsque le masque (2) est porté, pour assurer une étanchéité entre les moyens de protection (4) et le visage (P).

17. Masque selon la revendication 16, dans lequel la partie structurale assure une pression mécanique (PM) sur la lèvre semi-souple (6), dont la valeur est supérieure à la valeur maximale de la pression (PA) maximale du gaz respiratoire, susceptible de régner à l'intérieur du masque (2).

18. Masque selon l'une des revendications 16 et 17, dans lequel les trois parties (4b', 4c et 4d) sont constituées d'un film élastique unique.

5 19. Masque selon l'une des revendications 16 et 17, dans lequel la partie structurale comporte un fil élastique (13).

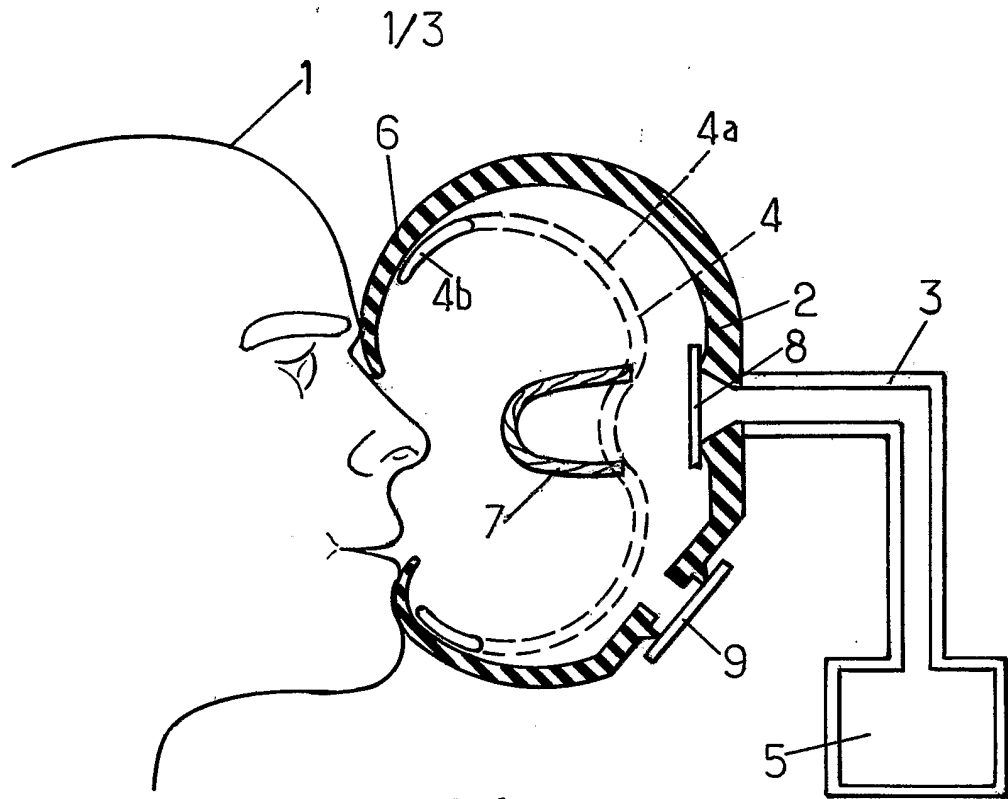


FIG. 1.

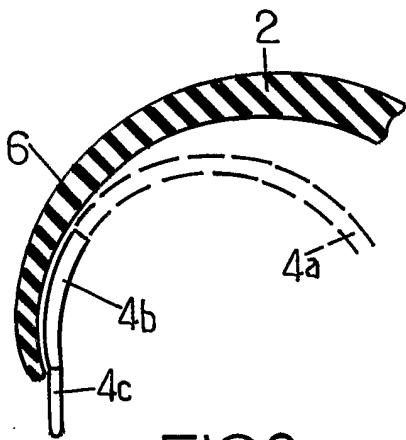


FIG. 2.

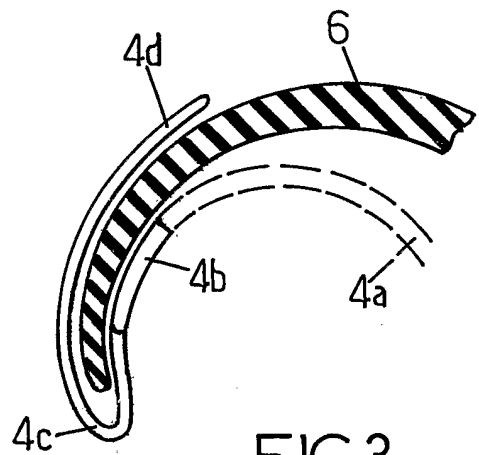


FIG. 3.

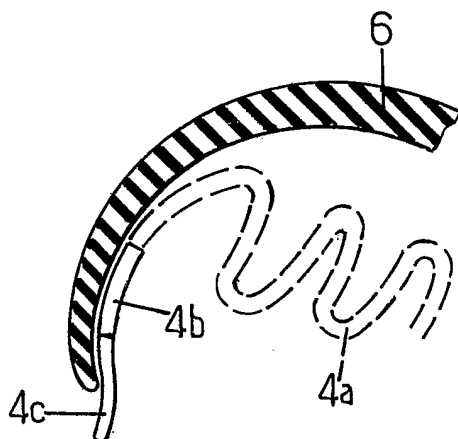
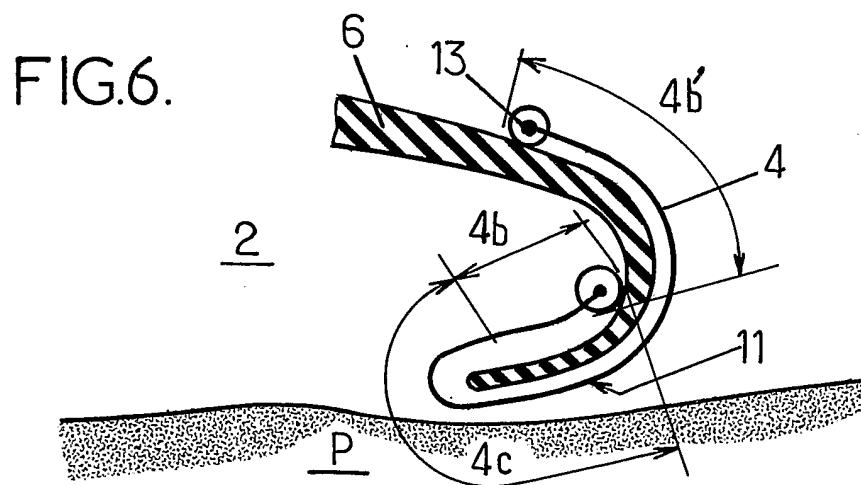
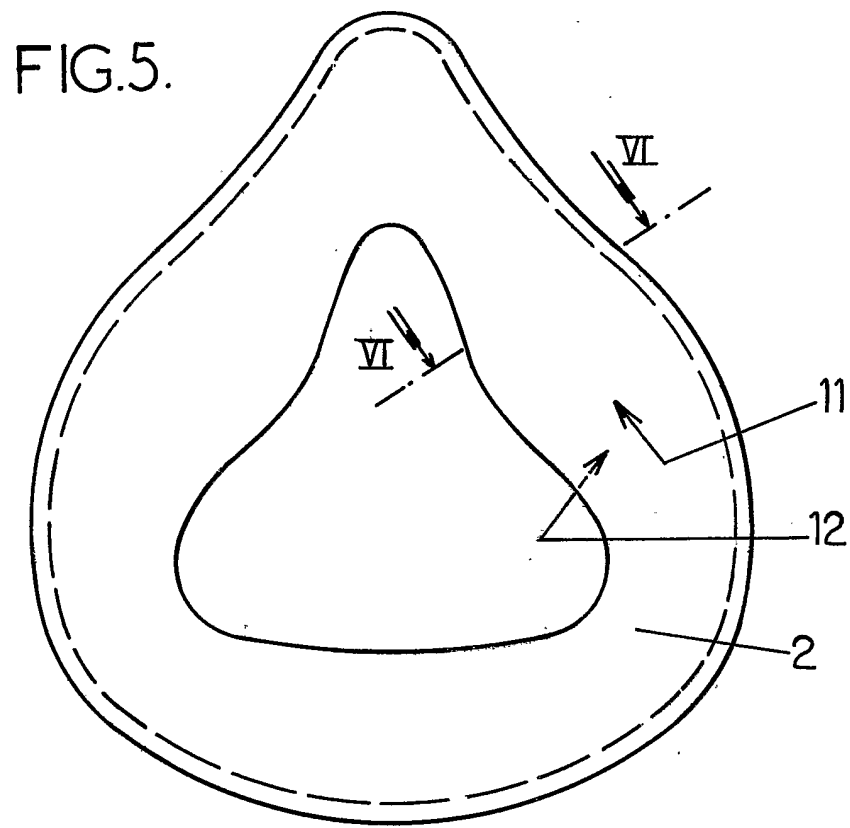


FIG. 4.



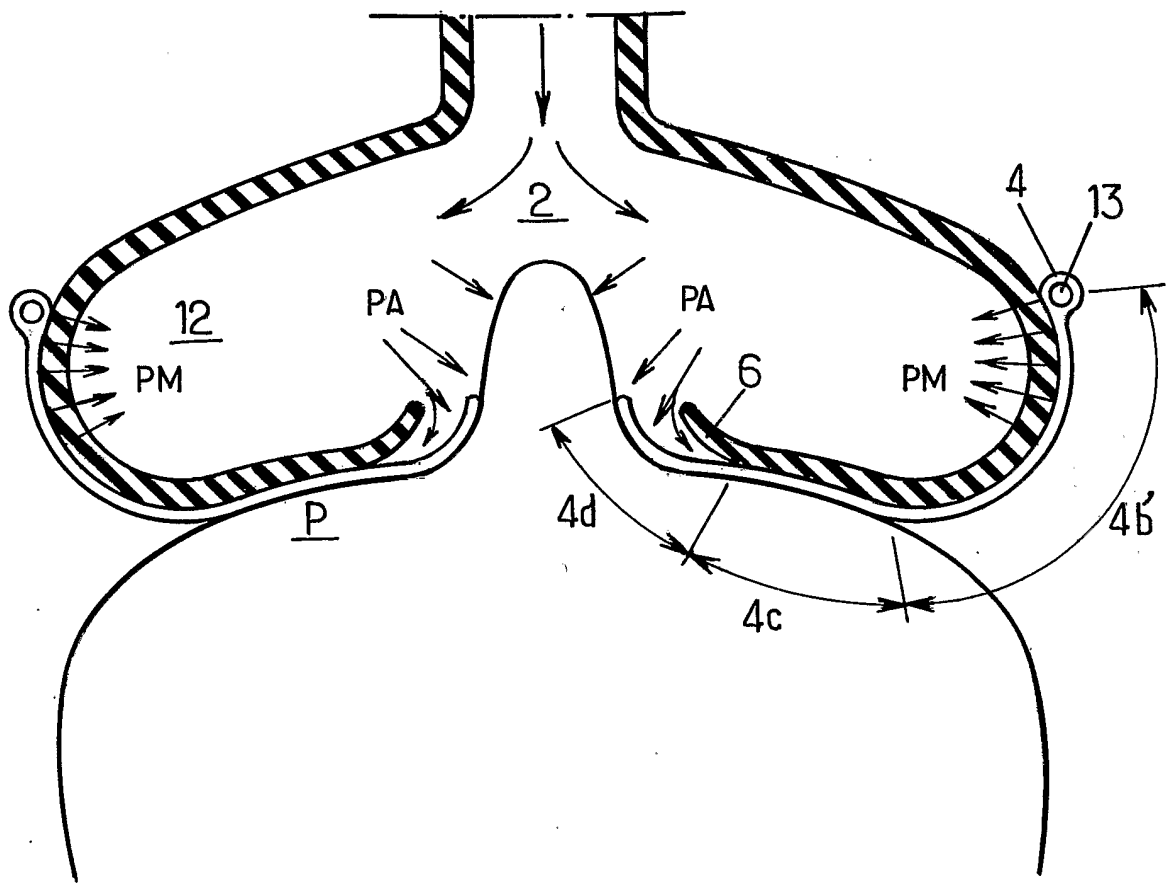


FIG. 7.

INTERNATIONAL SEARCH REPORT

International Application No
PCT/FR2004/001195

A. CLASSIFICATION OF SUBJECT MATTER
IPC 7 A62B18/02 A62B18/08 A62B23/02

According to International Patent Classification (IPC) or to both national classification and IPC

B. FIELDS SEARCHED

Minimum documentation searched (classification system followed by classification symbols)
IPC 7 A62B

Documentation searched other than minimum documentation to the extent that such documents are included in the fields searched

Electronic data base consulted during the international search (name of data base and, where practical, search terms used)
EPO-Internal, WPI Data, PAJ

C. DOCUMENTS CONSIDERED TO BE RELEVANT

Category *	Citation of document, with indication, where appropriate, of the relevant passages	Relevant to claim No
Y	EP 0 686 408 A (BERLIN FLORENCE) 13 December 1995 (1995-12-13) the whole document	1, 3, 4, 6-8, 12-15
Y	GB 2 176 404 A (OD G UNIV IM I I MECHNIKOVA) 31 December 1986 (1986-12-31) the whole document	1, 3, 4, 6-8, 12-15
Y	US 4 361 146 A (WOICKE BERND) 30 November 1982 (1982-11-30) the whole document	4, 8, 12
Y	DE 30 32 437 A (DRAEGERWERK AG) 11 March 1982 (1982-03-11) the whole document	13-15
	-/--	

Further documents are listed in the continuation of box C

Patent family members are listed in annex

* Special categories of cited documents

- *A* document defining the general state of the art which is not considered to be of particular relevance
- *E* earlier document but published on or after the international filing date
- *L* document which may throw doubts on priority claim(s) or which is cited to establish the publication date of another citation or other special reason (as specified)
- *O* document referring to an oral disclosure, use, exhibition or other means
- *P* document published prior to the international filing date but later than the priority date claimed

- *T* later document published after the international filing date or priority date and not in conflict with the application but cited to understand the principle or theory underlying the invention
- *X* document of particular relevance, the claimed invention cannot be considered novel or cannot be considered to involve an inventive step when the document is taken alone
- *Y* document of particular relevance, the claimed invention cannot be considered to involve an inventive step when the document is combined with one or more other such documents, such combination being obvious to a person skilled in the art.
- *&* document member of the same patent family

Date of the actual completion of the international search

4 November 2004

Date of mailing of the international search report

12/11/2004

Name and mailing address of the ISA
European Patent Office, P.B. 5818 Patentlaan 2
NL - 2280 HV Rijswijk
Tel (+31-70) 340-2040, Tx 31 651 epo nl,
Fax (+31-70) 340-3016

Authorized officer

Triantaphillou, P

INTERNATIONAL SEARCH REPORT

International Application No
PCT/FR2004/001195

C.(Continuation) DOCUMENTS CONSIDERED TO BE RELEVANT		
Category °	Citation of document, with indication, where appropriate, of the relevant passages	Relevant to claim No
A	FR 2 812 819 A (SCHEGERIN ROBERT) 15 February 2002 (2002-02-15) the whole document -----	1-19
A	FR 2 823 122 A (SCHEGERIN ROBERT) 11 October 2002 (2002-10-11) the whole document -----	1-19

INTERNATIONAL SEARCH REPORT

Information on patent family members

International Application No
PCT/FR2004/001195

Patent document cited in search report		Publication date	Patent family member(s)	Publication date
EP 0686408	A	13-12-1995	DE 9409320 U1	06-07-1995
			AT 195884 T	15-09-2000
			CA 2150752 A1	09-12-1995
			DE 69518582 D1	05-10-2000
			DE 69518582 T2	19-04-2001
			EP 0686408 A2	13-12-1995
			US 5572990 A	12-11-1996

GB 2176404	A	31-12-1986	DE 3522873 A1	08-01-1987
			FR 2583645 A1	26-12-1986

US 4361146	A	30-11-1982	DE 2938726 A1	02-04-1981
			FR 2465490 A1	27-03-1981
			GB 2059781 A ,B	29-04-1981
			JP 56052074 A	09-05-1981

DE 3032437	A	11-03-1982	DE 3032437 A1	11-03-1982

FR 2812819	A	15-02-2002	FR 2812819 A1	15-02-2002

FR 2823122	A	11-10-2002	FR 2823122 A1	11-10-2002

RAPPORT DE RECHERCHE INTERNATIONALE

Recherche Internationale No
PCT/FR2004/001195

A. CLASSEMENT DE L'OBJET DE LA DEMANDE CIB 7 A62B18/02 A62B18/08 A62B23/02		
Selon la classification internationale des brevets (CIB) ou à la fois selon la classification nationale et la CIB		
B. DOMAINES SUR LESQUELS LA RECHERCHE A PORTE Documentation minimale consultée (système de classification suivi des symboles de classement) CIB 7 A62B		
Documentation consultée autre que la documentation minimale dans la mesure où ces documents relèvent des domaines sur lesquels a porté la recherche		
Base de données électronique consultée au cours de la recherche internationale (nom de la base de données, et si réalisable, termes de recherche utilisés) EPO-Internal, WPI Data, PAJ		
C. DOCUMENTS CONSIDERES COMME PERTINENTS		
Catégorie °	Identification des documents cités, avec, le cas échéant, l'indication des passages pertinents	no des revendications visées
Y	EP 0 686 408 A (BERLIN FLORENCE) 13 décembre 1995 (1995-12-13) le document en entier -----	1,3,4, 6-8, 12-15
Y	GB 2 176 404 A (OD G UNIV IM I I MECHNIKOVA) 31 décembre 1986 (1986-12-31) le document en entier -----	1,3,4, 6-8, 12-15
Y	US 4 361 146 A (WOICKE BERND) 30 novembre 1982 (1982-11-30) le document en entier -----	4,8,12
Y	DE 30 32 437 A (DRAEGERWERK AG) 11 mars 1982 (1982-03-11) le document en entier -----	13-15
	-/--	
<input checked="" type="checkbox"/> Voir la suite du cadre C pour la fin de la liste des documents <input checked="" type="checkbox"/> Les documents de familles de brevets sont indiqués en annexe		
° Catégories spéciales de documents cités		
<ul style="list-style-type: none"> *A* document définissant l'état général de la technique, non considéré comme particulièrement pertinent *E* document antérieur, mais publié à la date de dépôt international ou après cette date *L* document pouvant jeter un doute sur une revendication de priorité ou cité pour déterminer la date de publication d'une autre citation ou pour une raison spéciale (telle qu'indiquée) *O* document se référant à une divulgation orale, à un usage, à une exposition ou tous autres moyens *P* document publié avant la date de dépôt international, mais postérieurement à la date de priorité revendiquée *T* document ultérieur publié après la date de dépôt international ou la date de priorité et n'appartenant pas à l'état de la technique pertinent, mais cité pour comprendre le principe ou la théorie constituant la base de l'invention *X* document particulièrement pertinent; l'invention revendiquée ne peut être considérée comme nouvelle ou comme impliquant une activité inventive par rapport au document considéré isolément *Y* document particulièrement pertinent, l'invention revendiquée ne peut être considérée comme impliquant une activité inventive lorsque le document est associé à un ou plusieurs autres documents de même nature, cette combinaison étant évidente pour une personne du métier *&* document qui fait partie de la même famille de brevets 		
Date à laquelle la recherche internationale a été effectivement achevée <p style="text-align: center;">4 novembre 2004</p>		Date d'expédition du présent rapport de recherche internationale <p style="text-align: center;">12/11/2004</p>
Nom et adresse postale de l'administration chargée de la recherche internationale Office Européen des Brevets, P B 5818 Patentlaan 2 NL - 2280 HV Rijswijk Tel. (+31-70) 340-2040, Tx. 31 651 epo nl, Fax (+31-70) 340-3016		Fonctionnaire autorisé <p style="text-align: center;">Triantaphillou, P</p>

C.(suite) DOCUMENTS CONSIDERES COMME PERTINENTS		
Catégorie	Identification des documents cités, avec, le cas échéant, l'indication des passages pertinents	no des revendications visées
A	FR 2 812 819 A (SCHEGERIN ROBERT) 15 février 2002 (2002-02-15) le document en entier -----	1-19
A	FR 2 823 122 A (SCHEGERIN ROBERT) 11 octobre 2002 (2002-10-11) le document en entier -----	1-19

RAPPORT DE RECHERCHE INTERNATIONALE

Renseignements relatifs à : x membres de familles de brevets

Requête internationale No
PCT/FR2004/001195

Document brevet cité au rapport de recherche		Date de publication	Membre(s) de la famille de brevet(s)	Date de publication
EP 0686408	A	13-12-1995	DE 9409320 U1	06-07-1995
			AT 195884 T	15-09-2000
			CA 2150752 A1	09-12-1995
			DE 69518582 D1	05-10-2000
			DE 69518582 T2	19-04-2001
			EP 0686408 A2	13-12-1995
			US 5572990 A	12-11-1996

GB 2176404	A	31-12-1986	DE 3522873 A1	08-01-1987
			FR 2583645 A1	26-12-1986

US 4361146	A	30-11-1982	DE 2938726 A1	02-04-1981
			FR 2465490 A1	27-03-1981
			GB 2059781 A ,B	29-04-1981
			JP 56052074 A	09-05-1981

DE 3032437	A	11-03-1982	DE 3032437 A1	11-03-1982

FR 2812819	A	15-02-2002	FR 2812819 A1	15-02-2002

FR 2823122	A	11-10-2002	FR 2823122 A1	11-10-2002
