



# (12)发明专利申请

(10)申请公布号 CN 107147051 A

(43)申请公布日 2017.09.08

(21)申请号 201710488605.3

(22)申请日 2017.06.23

(71)申请人 殷志成

地址 246000 安徽省安庆市迎江区后围墙街4栋1单元101室

(72)发明人 殷志成

(74)专利代理机构 北京华仲龙腾专利代理事务所(普通合伙) 11548

代理人 姜庆梅

(51)Int.Cl.

H02G 1/12(2006.01)

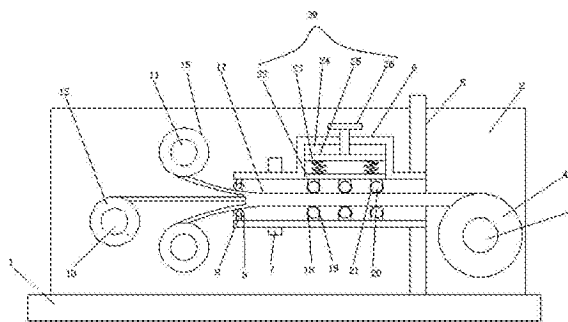
权利要求书1页 说明书4页 附图2页

## (54)发明名称

一种废弃电线高效剥线装置

## (57)摘要

本发明公开了一种废弃电线高效剥线装置,包括底板、侧板、立板、挂轴和缠线轮,侧板远离挂轴的一端设置有第一横轴和两个第二横轴,所述第一横轴上设置有线芯卷轮,两个第二横轴上均设置有线套卷轮;所述立板靠近第二横轴上设置有导向管,所述导向管中部设置有破皮装置,所述破皮装置包括两个破皮刀具、滑槽、两个滑块、两个带有限位杆的支架、两个安装架和两个移动板。本实用新型结构简单,操作简便,剥线效率较高,剥线效果较好,可统一收集电线的线芯和线套,实用性较强。



1. 一种废弃电线高效剥线装置,包括底板(1)、侧板(2)、立板(5)、挂轴(3)和缠线轮(4),所述侧板(2)和立板(5)均垂直设置在底板(1)上,且侧板(2)和立板(5)相垂直设置,挂轴(3)设置在侧板(2)一端,且挂轴(3)上安装有缠上电线(17)的缠线轮(4),其特征在于,侧板(2)远离挂轴(3)的一端设置有第一横轴(10)和两个第二横轴(11),两个第二横轴(11)中心位于同一条竖直直线上,所述第一横轴(10)与设置在侧板(2)上的驱动电机(13)想连接,第一横轴(10)通过齿轮机构与位于上方的第二横轴(11)相连接,所述第一横轴(10)通过链轮机构与位于下方的第二横轴(11)相连接,所述第一横轴(10)上设置有线芯卷轮(12),两个第二横轴(11)上均设置有线套卷轮(15);所述立板(5)靠近第二横轴(11)上设置有导向管(6),所述电线(17)一端穿过导向管(6),所述导向管(6)中部设置有破皮装置(7),所述破皮装置(7)包括两个破皮刀具(33)、滑槽(29)、两个滑块(30)、两个带有限位杆(32)的支架(31)、两个安装架(27)和两个移动板(28),两个安装架(27)对称设置在导向管(6)的两侧,且安装架(27)的一端伸入导向管(6)内,破皮刀具(33)设置在安装架(27)伸入导向管(6)的一端,滑槽(29)和两个带有限位杆(32)的支架(31)均设置在导向管(6)的顶端面上,且两个滑块(30)均位于滑槽(29)并与之滑动连接,两个移动板(28)分别设置在两个滑块(30)上,且两个移动板(28)的向背侧与位于同一侧的安装架(27)固定连接,两个移动板(28)之间通过驱动弹簧(35)相连接,限位杆(32)与所在的支架(31)转动连接。

2. 根据权利要求1所述的废弃电线高效剥线装置,其特征在于,所述导向管(6)顶端面还设置有夹紧定位机构(39),所述夹紧定位机构(39)包括定位架(18)、夹紧支架(20)、安装板(22)、凹槽(24)、滑动板(25)、螺杆(26),所述定位架(18)设置在导向管(6)内部下侧壁上,且定位架(18)不少于三个,定位架(18)上安装有定位辊轮(19),凹槽(24)设置在导向管(6)内部顶壁上,且凹槽(24)与定位架(18)相对设置,所述安装板(22)和滑动板(25)设置在凹槽(24)内,且安装板(22)、滑动板(25)均与凹槽(24)滑动连接,所述安装板(22)和滑动板(25)之间通过弹簧(23)相连接,所述螺杆(26)设置在凹槽(24)顶壁上,且螺杆(26)下端抵在滑动板(25)上,夹紧支架(20)设置在安装板(22)下端面上,且夹紧支架(20)与定位架(18)一一对应,夹紧支架(20)上安装有夹紧辊轮(21)。

3. 根据权利要求1所述的废弃电线高效剥线装置,其特征在于,所述齿轮机构包括设置在位于上方的第二横轴(11)上的从动齿轮(14)和设置在第一横轴(10)上的主动齿轮(38),主动齿轮(38)和从动齿轮(14)相啮合。

4. 根据权利要求1所述的废弃电线高效剥线装置,其特征在于,所述链轮机构包括设置在第一横轴(10)上的主动链轮(37)和设置在位于下方的第二横轴(11)上的从动链轮(36),且主动链轮(37)和从动链轮(36)通过链条(16)相连接。

5. 根据权利要求1所述的废弃电线高效剥线装置,其特征在于,所述导向管(6)内壁靠近第二横轴(11)的一端上下两侧均设置有第一滑轮架(8),第一滑轮架(8)上安装有第一滑轮(9)。

6. 根据权利要求1所述的废弃电线高效剥线装置,其特征在于,所述安装架(27)之间设置有滑动套(34)。

## 一种废弃电线高效剥线装置

### 技术领域

[0001] 本发明涉及一种机械设备,具体是一种废弃电线高效剥线装置。

### 背景技术

[0002] 电线是指传导电流的导线,而电线是由一根或几根柔软的导线组成,外面包以轻软的护层,我们经常在日常生活中见到呈卷的电线因表面破损而被废弃回收,而这些电线需要重新制作利用,而在利用过程中需要对废旧电线进行剥线处理,而现在的剥线主要采用人工通过剥线钳进行剥线处理,而电线较长时,剥线强度较大,利用人工剥线效率较低,且剥线后的线套呈碎屑和线芯较长而不便于收集处理,同时剥线后常有破线套附着在线上导致剥线效果较差,影响后续工作。

### 发明内容

[0003] 本发明的目的在于提供一种废弃电线高效剥线装置,以解决上述背景技术中提出的问题。

[0004] 为实现上述目的,本发明提供如下技术方案:

一种废弃电线高效剥线装置,包括底板、侧板、立板、挂轴和缠线轮,所述侧板和立板均垂直设置在底板上,且侧板和立板相垂直设置,挂轴设置在侧板一端,且挂轴上安装有缠上电线的缠线轮,侧板远离挂轴的一端设置有第一横轴和两个第二横轴,两个第二横轴中心位于同一条竖直直线上,所述第一横轴与设置在侧板上的驱动电机想连接,第一横轴通过齿轮机构与位于上方的第二横轴相连接,所述第一横轴通过链轮机构与位于下方的第二横轴相连接,所述第一横轴上设置有线芯卷轮,两个第二横轴上均设置有线套卷轮;所述立板靠近第二横轴上设置有导向管,所述电线一端穿过导向管,所述导向管中部设置有破皮装置,所述破皮装置包括两个破皮刀具、滑槽、两个滑块、两个带有限位杆的支架、两个安装架和两个移动板,两个安装架对称设置在导向管的两侧,且安装架的一端伸入导向管内,破皮刀具设置在安装架伸入导向管的一端,滑槽和两个带有限位杆的支架均设置在导向管的顶端面上,且两个滑块均位于滑槽并与其滑动连接,两个移动板分别设置在两个滑块上,且两个移动板的向背侧与位于同一侧的安装架固定连接,两个移动板之间通过驱动弹簧相连接,限位杆与所在的支架转动连接。

[0005] 作为本发明进一步的方案:所述导向管顶端面还设置有夹紧定位机构,所述夹紧定位机构包括定位架、夹紧支架、安装板、凹槽、滑动板、螺杆,所述定位架设置在导向管内部下侧壁上,且定位架不少于三个,定位架上安装有定位辊轮,凹槽设置在导向管内部顶壁上,且凹槽与定位架相对设置,所述安装板和滑动板设置在凹槽内,且安装板、滑动板均与凹槽滑动连接,所述安装板和滑动板之间通过弹簧相连接,所述螺杆设置在凹槽顶壁上,且螺杆下端抵在滑动板上,夹紧支架设置在安装板下端面上,且夹紧支架与定位架一一对应,夹紧支架上安装有夹紧辊轮。

[0006] 作为本发明再进一步的方案:所述齿轮机构包括设置在位于上方的第二横轴上的

从动齿轮和设置在第一横轴上的主动齿轮,主动齿轮和从动齿轮相啮合

作为本发明再进一步的方案:所述链轮机构包括设置在第一横轴上的主动链轮和设置在位于下方的第二横轴上的从动链轮,且主动链轮和从动链轮通过链条相连接

作为本发明再进一步的方案:所述导向管内壁靠近第二横轴的一端上下两侧均设置有第一滑轮架,第一滑轮架上安装有第一滑轮

作为本发明再进一步的方案:所述安装架之间设置有滑动套。

[0007] 与现有技术相比,本发明的有益效果是:通过破皮装置将电线剥线前划开破线口,从而可以减小剥线的阻力以及使得电线沿两条破线口剥开,避免了电线剥开不规律而影响剥线,通过夹紧定位机构的设置将电线夹紧固定,避免电线在剥线时,电线移动摆动而导致线套的断裂,从而影响剥线效率和效果,通过线芯卷轮和线套卷轮的设置可以在拉动电线移动时将其剥开,提高了剥线效率,可以线芯和线套统一收集。本实用结构简单,操作简便,剥线效率较高,剥线效果较好,可统一收集电线的线芯和线套,实用性较强。

[0008]

## 附图说明

[0009] 图1为废弃电线高效剥线装置的结构示意图。

[0010] 图2为废弃电线高效剥线装置中线芯卷轮和线套卷轮的连接结构示意图。

[0011] 图3为废弃电线高效剥线装置中破皮装置的侧面结构示意图。

[0012] 图4为废弃电线高效剥线装置中破皮装置的俯视结构示意图。

[0013] 其中:底板1、侧板2、挂轴3、缠线轮4、立板5、导向管6、破皮装置7、第一滑轮架8、第一滑轮9、第一横轴10、第二横轴11、线芯卷轮12、驱动电机13、从动齿轮14、线套卷轮15、链条16、电线17、定位架18、定位辊轮19、夹紧支架20、夹紧辊轮21、安装板22、弹簧23、凹槽24、滑动板25、螺杆26、安装架27、移动板28、滑槽29、滑块30、支架31、限位杆32、破皮刀具33、滑动套34、驱动弹簧35、从动链轮36、主动链轮37、主动齿轮38、夹紧定位机构39。

## 具体实施方式

[0014] 下面将结合本发明实施例中的附图,对本发明实施例中的技术方案进行清楚、完整地描述,显然,所描述的实施例仅仅是本发明一部分实施例,而不是全部的实施例。基于本发明中的实施例,本领域普通技术人员在没有做出创造性劳动前提下所获得的所有其他实施例,都属于本发明保护的范围。

[0015] 请参阅图1~4,本发明实施例中,一种废弃电线高效剥线装置,包括底板1、侧板2、立板5、挂轴3和缠线轮4,所述侧板2和立板5均垂直设置在底板1上,且侧板2和立板5相垂直设置,挂轴3设置在侧板2一端,且挂轴3上安装有缠上电线17的缠线轮4,侧板2远离挂轴3的一端设置有第一横轴10和两个第二横轴11,两个第二横轴11中心位于同一条竖直直线上,所述第一横轴10与设置在侧板2上的驱动电机13想连接,第一横轴10通过齿轮机构与位于上方的第二横轴11相连接,所述齿轮机构包括设置在位于上方的第二横轴11上的从动齿轮14和设置在第一横轴10上的主动齿轮38,主动齿轮38和从动齿轮14相啮合,所述第一横轴10通过链轮机构与位于下方的第二横轴11相连接,所述链轮机构包括设置在第一横轴10上的主动链轮37和设置在位于下方的第二横轴11上的从动链轮36,且主动链轮37和从动链轮

36通过链条16线连接,所述第一横轴10上设置有线芯卷轮12,两个第二横轴11上均设置有线套卷轮15;所述立板5靠近第二横轴11上设置有导向管6,且导向管6内壁靠近第二横轴11的一端上下两侧均设置有第一滑轮架8,第一滑轮架8上安装有第一滑轮9,第一滑轮9的设置避免电线17线套被导向管6端口划破而影响剥线,所述电线17一端穿过导向管6,所述导向管6中部设置有破皮装置7,所述破皮装置7包括两个破皮刀具33、滑槽29、两个滑块30、两个带有限位杆32的支架31、两个安装架27和两个移动板28,两个安装架27对称设置在导向管6的两侧,且安装架27的一端伸入导向管6内,破皮刀具33设置在安装架27伸入导向管6的一端,滑槽29和两个带有限位杆32的支架31均设置在导向管6的顶端面上,且两个滑块30均位于滑槽29并与之滑动连接,两个移动板28分别设置在两个滑块30上,且两个移动板28的向背侧与位于同一侧的安装架27固定连接,两个移动板28之间通过驱动弹簧35相连接,限位杆32与所在的支架31转动连接,所述安装架27之间设置有滑动套34,滑动套34可以保证安装架27平稳移动,所述导向管6顶端面还设置有夹紧定位机构39,所述夹紧定位机构39包括定位架18、夹紧支架20、安装板22、凹槽24、滑动板25、螺杆26,所述定位架18设置在导向管6内部下侧壁上,且定位架18不少于三个,定位架18上安装有定位辊轮19,凹槽24设置在导向管6内部顶壁上,且凹槽24与定位架18相对设置,所述安装板22和滑动板25设置在凹槽24内,且安装板22、滑动板25均与凹槽24滑动连接,所述安装板22和滑动板25之间通过弹簧23相连接,所述螺杆26设置在凹槽24顶壁上,且螺杆26下端抵在滑动板25上,夹紧支架20设置在安装板22下端面上,且夹紧支架20与定位架18一一对应,夹紧支架20上安装有夹紧辊轮21。

[0016] 本发明的工作原理是:首先将缠线轮4上的电线17穿过导向管6,然后将电线17伸出导向管6的一端手动剥开,然后使得电线17的线芯与线芯卷轮12相连接,使得电线17的线套剥开两半分别与两个线套卷轮15相连接,然后通过调节夹紧定位机构39使得电线17固定,避免电线17在剥线时,电线17移动摆动而导致线套的断裂,从而影响剥线效率和效果,夹紧定位机构39是通过调节螺杆26下压滑动板25,从而使得夹紧支架20上的夹紧辊轮21抵在电线17上,从而夹紧辊轮21和定位辊轮19将电线17夹紧固定,弹簧23的设置可以避免夹紧辊轮21和定位辊轮19将电线17夹得过紧无法移动,从而影响剥线,然后通过调节破皮装置7使得电线在剥线前可以经电线套划开两条破线口,从而可以减小剥线的阻力以及使得电线沿两条破线口剥开,避免了电线剥开不规律而影响剥线,破皮装置7的操作方式为:将两个安装架27沿滑槽29挤压靠近,从而将安装架27上的破皮刀具33刀口抵在电线17外侧,然后转动限位杆32,从而将安装架27固定,最后启动驱动电机13,驱动电机13带动第一横轴10顺时针旋转,第一横轴10通过齿轮机构带动位于上方的第二横轴11逆时针旋转以及位于下方的第二横轴顺时针旋转,从而线芯卷轮12和两个线套卷轮15在拉动电线17向左移动时将电线17剥开。

[0017] 对于本领域技术人员而言,显然本发明不限于上述示范性实施例的细节,而且在不背离本发明的精神或基本特征的情况下,能够以其他的具体形式实现本发明。因此,无论从哪一点来看,均应实施例看作是示范性的,而且是非限制性的,本发明的范围由所附权利要求而不是上述说明限定,因此旨在将落在权利要求的等同要件的含义和范围内的所有变化囊括在本发明内。不应将权利要求中的任何附图标记视为限制所涉及的权利要求。

[0018] 此外,应当理解,虽然本说明书按照实施方式加以描述,但并非每个实施方式仅包

含一个独立的技术方案,说明书的这种叙述方式仅仅是为清楚起见,本领域技术人员应当将说明书作为一个整体,各实施例中的技术方案也可以经适当组合,形成本领域技术人员可以理解的其他实施方式。

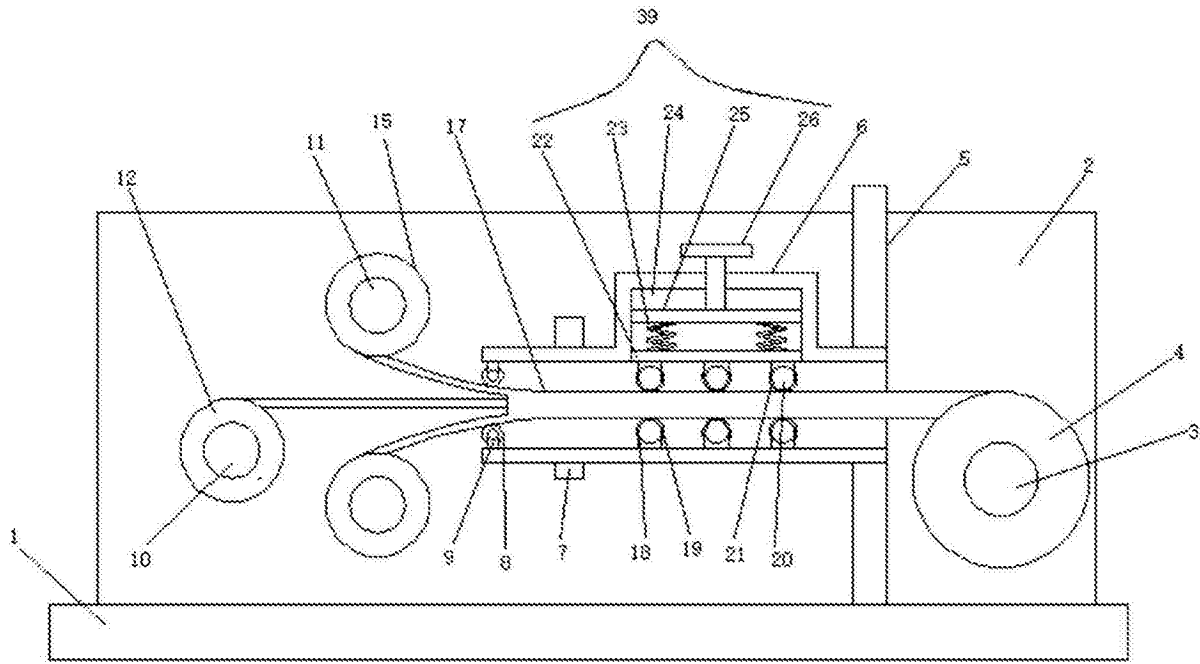


图1

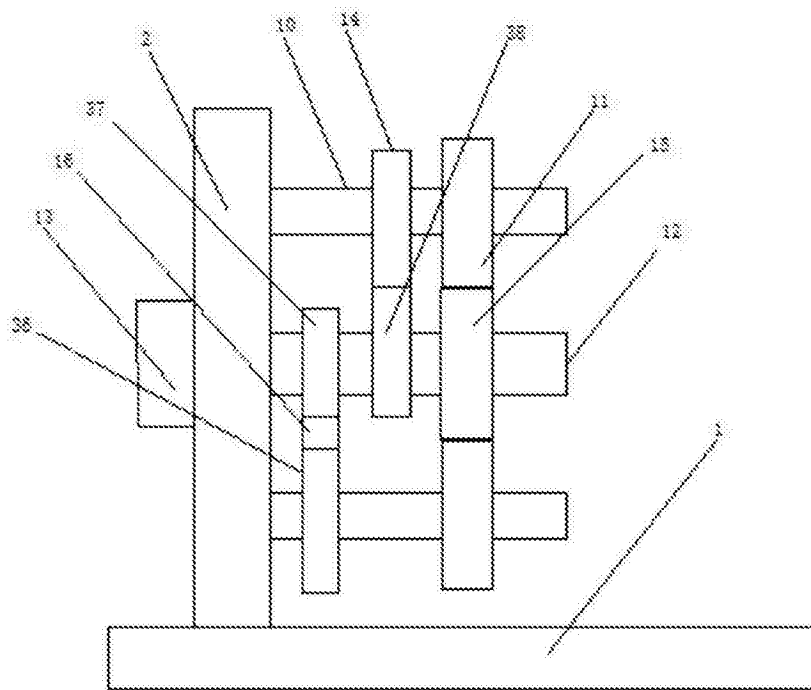


图2

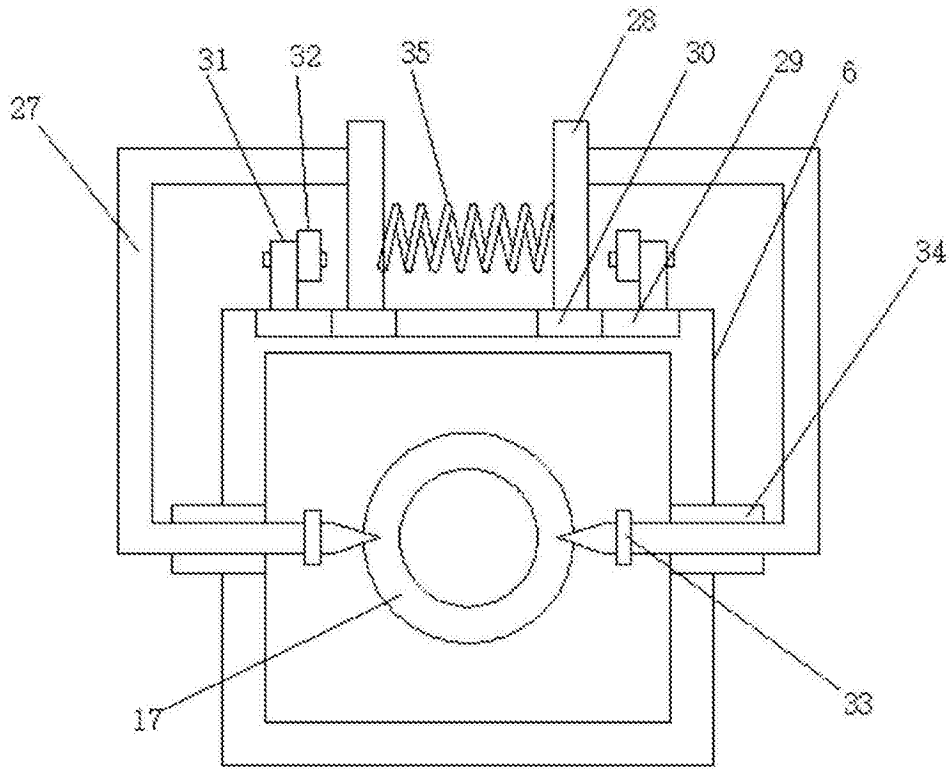


图3

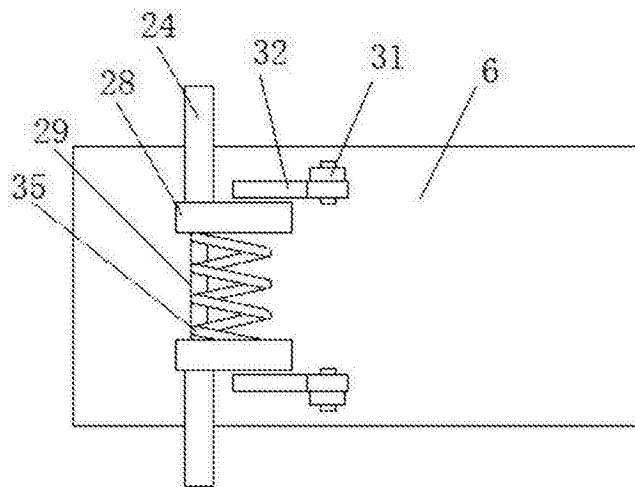


图4