

(12)

Recherchenbericht

(Österreichische Patentanmeldung)

(21) Anmeldenummer: A 9474/2008
(86) PCT-Anmeldenummer PCT/JP08072923
(22) Anmeldetag: 17.12.2008
(88) Recherchenbericht
veröffentlicht am: 15.06.2013

(51) Int. Cl. : **E01B 27/04** (2006.01)
E01B 27/10 (2006.01)
F16G 13/18 (2006.01)

(56) Entgegenhaltungen:
JP 6081302 A JP 2002030602 A
DE 2654030 A1

(73) Patentanmelder:
MARUMA TECHNICA CO., LTD.
156-0054 Tokyo (JP)

(54) ENDLOSKETTE UND MIT DIESER VERSEHENE BALLASTRÄUMEINRICHTUNG

(57) Endloskette (25) zur Entfernung von Schotter eines Eisenbahngleises, die von einem Träger (21) gestützt ist, wobei die Endloskette (25) um ein Paar Kettenantriebsräder (23) geschlungen ist, die am Träger (21) jeweils drehbar gelagert sind, sowie mehrere Kettenglieder (45) aufweist, die jeweils eine Schneide (47) zum Aufbrechen von Gleisschotter des Eisenbahngleises aufweisen, welche jeweils auf dem Kettenglied (45) abgestützt ist und vom Umfang der Endloskette (25) abstehen, sowie Scherplatten (49) zum Abschneiden von Gleisschotter. Erfindungsgemäß ist vorgesehen, dass auf jeweils zwei benachbarten Kettengliedern (45) einander zugeordnete Überlappungsteile (69, 71) vorgesehen sind, welche dem äußeren Umfang der Endloskette (25) zugewandt sind und dann einander überlappen, wenn sich die beiden Kettenglieder (45) in einer Stellung abseits der beiden Kettenantriebsräder (23) befinden, und durch die Überlappung der Überlappungsteile (69, 71) Freiräume, welche die Schwenkbewegung um die erste und zweite Schwenkachse ermöglichen, im Wesentlichen verschlossen sind.

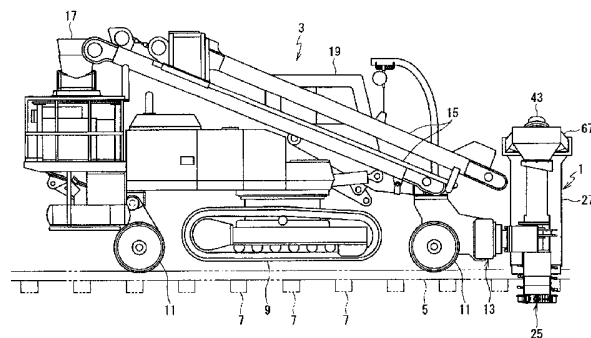


FIG. 1



Klassifikation des Anmeldungsgegenstands gemäß IPC: E01B 27/04 (2006.01); E01B 27/10 (2006.01); F16G 13/18 (2006.01)
Klassifikation des Anmeldungsgegenstands gemäß ECLA: E01B 27/04; E01B 27/10; F16G 13/18
Recherchiertes Prüfobjekt (Klassifikation): E01B, F16G
Konsultierte Online-Datenbank: EPDOC, WPI
Dieser Recherchenbericht wurde zu den am 30. August 2012 eingereichten Ansprüchen 1 - 6 erstellt.

Kategorie ¹⁾	Bezeichnung der Veröffentlichung: Ländercode, Veröffentlichungsnummer, Dokumentart (Anmelder), Veröffentlichungsdatum, Textstelle oder Figur soweit erforderlich	Betreffend Anspruch
X	JP 6081302 A (MITSUBISHI HEAVY IND LTD) 22. März 1994 (22.03.1994) Figur 1	1, 2, 5
Y		3, 4
A	JP 2002030602 A (MARUMA TECHNICA CO LTD) 31. Jänner 2002 (31.01.2002) Figuren 2, 4 und 8	1 - 6
Y	DE 2654030 A1 (J.I. CASE CO) 02. Juni 1977 (02.06.1977) Figur 2	3, 4

Datum der Beendigung der Recherche: 5. April 2013	<input type="checkbox"/> Fortsetzung siehe Folgeblatt	Prüfer(in): STAWA R.
--	---	-------------------------

¹⁾ Kategorien der angeführten Dokumente:	
X Veröffentlichung von besonderer Bedeutung: der Anmeldegegenstand kann allein aufgrund dieser Druckschrift nicht als neu bzw. auf erfinderscher Tätigkeit beruhend betrachtet werden.	A Veröffentlichung, die den allgemeinen Stand der Technik definiert.
Y Veröffentlichung von Bedeutung: der Anmeldegegenstand kann nicht als auf erfinderscher Tätigkeit beruhend betrachtet werden, wenn die Veröffentlichung mit einer oder mehreren weiteren Veröffentlichungen dieser Kategorie in Verbindung gebracht wird und diese Verbindung für einen Fachmann naheliegend ist.	P Dokument, das von Bedeutung ist (Kategorien X oder Y), jedoch nach dem Prioritätstag der Anmeldung veröffentlicht wurde.
	E Dokument, das von besonderer Bedeutung ist (Kategorie X), aus dem ein älteres Recht hervorgehen könnte (früheres Anmeldedatum, jedoch nachveröffentlicht, Schutz ist in Österreich möglich, würde Neuheit in Frage stellen).
	& Veröffentlichung, die Mitglied der selben Patentfamilie ist.