



(12)实用新型专利

(10)授权公告号 CN 210072823 U

(45)授权公告日 2020.02.14

(21)申请号 201921178566.8

(22)申请日 2019.07.25

(73)专利权人 张家港鸿盛电子科技股份有限公司

地址 215616 江苏省苏州市张家港市塘桥镇鹿苑巨桥村鸿盛电子

(72)发明人 卓宁宁 覃林 刘海宁 张仪

(74)专利代理机构 南京天华专利代理有限责任公司 32218

代理人 夏平

(51)Int.Cl.

G07G 1/00(2006.01)

F16M 11/24(2006.01)

F16M 13/02(2006.01)

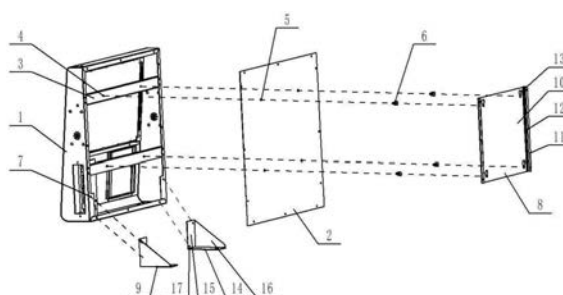
权利要求书1页 说明书2页 附图1页

(54)实用新型名称

壁挂台式两用点餐机

(57)摘要

本实用新型涉及一种壁挂台式两用点餐机，包括机箱和设置于机箱后部的后板，所述机箱内的后部设置有至少两根横梁，两根横梁相互平行设置，横梁的两端与机箱相连接，每根横梁上分别设置有至少两个螺钉孔，所述后板与螺钉孔相对应的位置设置有通孔，挂壁螺钉穿过通孔后与螺钉孔相连接，后板的下部两侧还分别设置有支架安装孔，另外还包括选配的挂壁板和台式支架，挂壁板与墙壁相固定，台式支架与后板相连接。其通过选配的挂壁板和台式支架，并且在后板上预留相应孔位，使得点餐机根据所需使用的场合，切换成壁挂式或台式，满足了餐厅的使用需求。



1. 壁挂台式两用点餐机,包括机箱和设置于机箱后部的后板,其特征在于:所述机箱内的后部设置有至少两根横梁,两根横梁相互平行设置,横梁的两端与机箱相连接,每根横梁上分别设置有至少两个螺钉孔,所述后板与螺钉孔相对应的位置设置有通孔,挂壁螺钉穿过通孔后与螺钉孔相连接,后板的下部两侧还分别设置有支架安装孔,另外还包括选配的挂壁板和台式支架,挂壁板与墙壁相固定,台式支架与后板相连接。

2. 如权利要求1所述的壁挂台式两用点餐机,其特征在于:所述挂壁板包括固定板,固定板的两侧L型折弯形成挂壁架,挂壁架上设置有墙面固定孔,固定板上设置有多个与挂壁螺钉相对应的挂孔,挂孔由直径大于挂壁螺钉的螺帽的大孔和宽度大于挂壁螺钉的螺柱的长孔构成,长孔位于大孔的下方。

3. 如权利要求1所述的壁挂台式两用点餐机,其特征在于:所述台式支架包括水平的底板、竖向的连接板和侧板,连接板上设置有与支架安装孔相对应的支架孔,底板的下方设置有支撑脚。

## 壁挂台式两用点餐机

### 【技术领域】

[0001] 本实用新型涉及点餐机的技术领域,具体涉及一种壁挂台式两用点餐机。

### 【背景技术】

[0002] 随着科技化程度的不断提高,自助点餐已经逐渐替代传统的菜单点餐,成为各个餐厅的标配。餐厅通常会在每个餐桌上放置一个台式点餐机,为了提高点餐的效率,也为了减少顾客等候上菜的时间,通常餐厅会在等位区的墙壁上挂上一个壁挂式点餐机,以方便等位的顾客先进行点餐。这就需要台式和壁挂式两种类型的点餐机,而目前的点餐机生产厂家,通常只能生产单种类型的点餐机,并不能实现通用。

### 【实用新型内容】

[0003] 为解决上述问题,本实用新型的目的在于提供一种能根据所需使用的场合,切换成壁挂式或台式的壁挂台式两用点餐机。

[0004] 为实现上述目的,本实用新型采取的技术方案为:壁挂台式两用点餐机,包括机箱和设置于机箱后部的后板,所述机箱内的后部设置有至少两根横梁,两根横梁相互平行设置,横梁的两端与机箱相连接,每根横梁上分别设置有至少两个螺钉孔,所述后板与螺钉孔相对应的位置设置有通孔,挂壁螺钉穿过通孔后与螺钉孔相连接,后板的下部两侧还分别设置有支架安装孔,另外还包括选配的挂壁板和台式支架,挂壁板与墙壁相固定,台式支架与后板相连接。

[0005] 本实用新型中的壁挂台式两用点餐机进一步设置为:所述挂壁板包括固定板,固定板的两侧L型折弯形成挂壁架,挂壁架上设置有墙面固定孔,固定板上设置有多个与挂壁螺钉相对应的挂孔,挂孔由直径大于挂壁螺钉的螺帽的大孔和宽度大于挂壁螺钉的螺柱的长孔构成,长孔位于大孔的下方。

[0006] 本实用新型中的壁挂台式两用点餐机进一步设置为:所述台式支架包括水平的底板、竖向的连接板和侧板,连接板上设置有与支架安装孔相对应的支架孔,底板的下方设置有支撑脚。

[0007] 与现有技术相比,本实用新型具有如下有益效果:上述的壁挂台式两用点餐机,其结构简单、安装方便,通过选配的挂壁板和台式支架,并且在后板上预留相应孔位,使得点餐机能根据所需使用的场合,切换成壁挂式或台式,满足了餐厅的使用需求。

### 【附图说明】

[0008] 图1是本实用新型的结构示意图。

[0009] 图中:1、机箱,2、后板,3、横梁,4、螺钉孔,5、通孔,6、挂壁螺钉,7、支架安装孔,8、挂壁板,9、台式支架,10、固定板,11、挂壁架,12、墙面固定孔,13、挂孔,14、底板,15、连接板,16、侧板,17、支架孔。

**【具体实施方式】**

[0010] 下面通过具体实施例对本实用新型所述的壁挂台式两用点餐机作进一步的详细描述。

[0011] 如图1所示,壁挂台式两用点餐机,包括机箱1和设置于机箱1后部的后板2,所述机箱1内的后部设置有至少两根横梁3,两根横梁3相互平行设置,横梁3的两端与机箱1相连接,每根横梁3上分别设置有至少两个螺钉孔4,所述后板2与螺钉孔4相对应的位置设置有通孔5,挂壁螺钉6穿过通孔5后与螺钉孔4相连接,后板2的下部两侧还分别设置有支架安装孔7,另外还包括选配的挂壁板8和台式支架9,挂壁板8与墙壁相固定,台式支架9与后板2相连接。所述挂壁板8包括固定板10,固定板10的两侧L型折弯形成挂壁架11,挂壁架11上设置有墙面固定孔12,固定板10上设置有多个与挂壁螺钉6相对应的挂孔13,挂孔13由直径大于挂壁螺钉6的螺帽的大孔和宽度大于挂壁螺钉6的螺柱的长孔构成,长孔位于大孔的下方。所述台式支架9包括水平的底板14、竖向的连接板15和侧板16,连接板15上设置有与支架安装孔7相对应的支架孔17,底板14的下方设置有支撑脚(图中未示出)。

[0012] 本实用新型的工作原理是:使用时,根据点餐机所需使用的场合,选配挂壁板8和台式支架9。当需要挂壁式时,通过螺钉将挂壁板8固定在墙壁上,然后将挂壁螺钉6穿设于挂壁板8的挂孔13中,通过横梁3的支撑力,使整个点餐机挂设于墙壁上。当需要台式时,只需通过螺钉将台式支架9安装至后板2上,通过支架实现点餐机的台式放置。满足了餐厅的使用需求。

[0013] 上述的实施例仅例示性说明本发明创造的原理及其功效,以及部分运用的实施例,而非用于限制本实用新型;应当指出,对于本领域的普通技术人员来说,在不脱离本实用新型创造构思的前提下,还可以做出若干变形和改进,这些都属于本实用新型的保护范围。

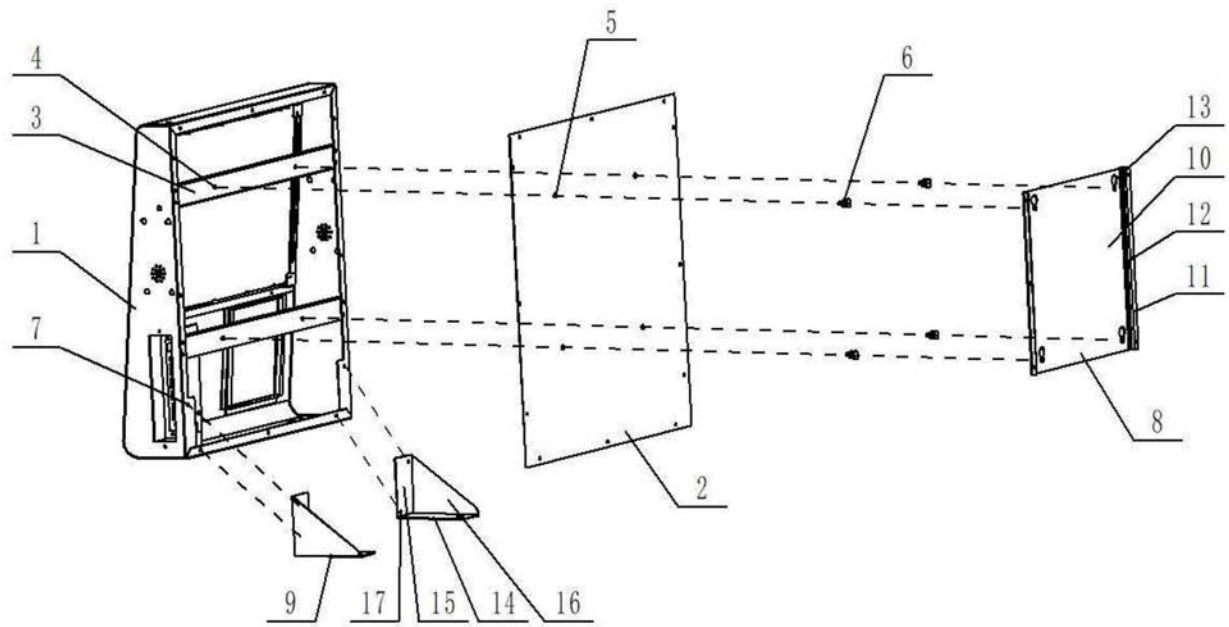


图1