



(21)申請案號：104138711

(22)申請日：中華民國 104 (2015) 年 11 月 23 日

(51)Int. Cl. : *A45C13/00 (2006.01)*

A45C13/42 (2006.01)

(71)申請人：萬國通路股份有限公司(中華民國) (TW)

臺南市歸仁區南保里中山九街 40 號

(72)發明人：謝明振(TW)

(74)代理人：高玉駿；楊祺雄

申請實體審查：無 申請專利範圍項數：8 項 圖式數：5 共 14 頁

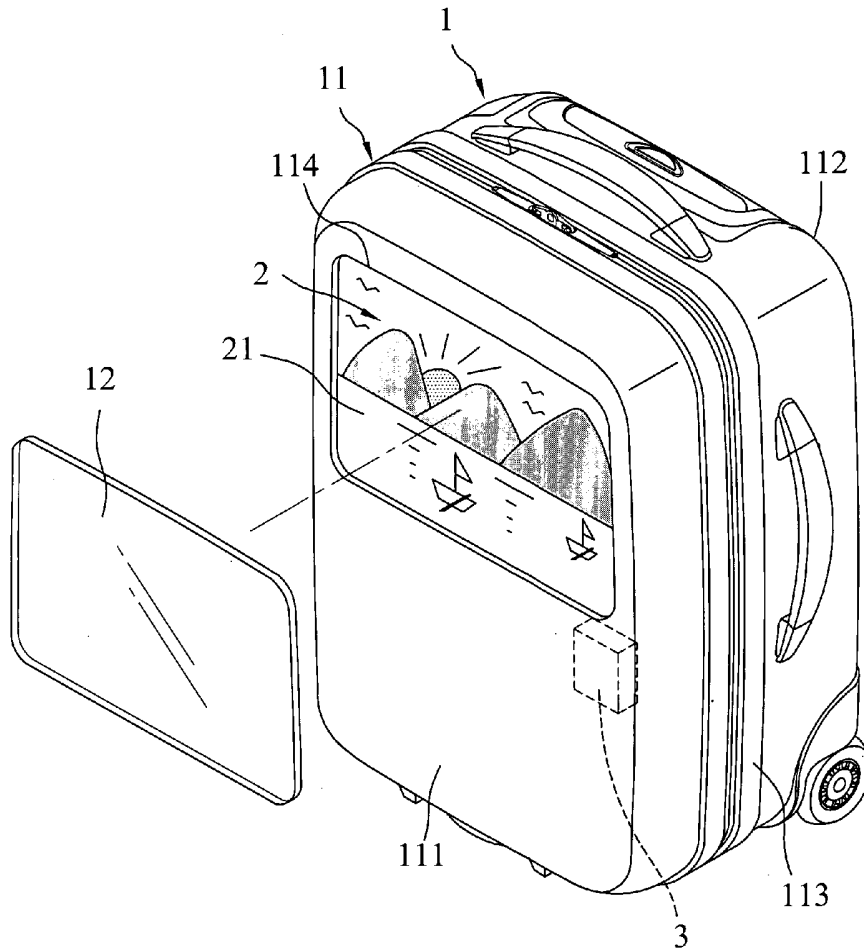
(54)名稱

具有顯示螢幕的提箱

(57)摘要

一種具有顯示螢幕的提箱，包含一個箱本體、一個顯示單元，及一個控制單元。該箱本體包括一個箱殼，該箱殼具有一個顯示窗口。該顯示單元安裝於該箱殼內，且包括一個對應於該顯示窗口並可經由該顯示窗口向外顯示的顯示螢幕。該控制單元儲存有一個辨識資料，該控制單元會於該顯示單元顯示該辨識資料，該辨識資料顯示於該顯示單元時可供辨識。透過將辨識資料顯示於該顯示螢幕上，能提高該提箱的辨識度，以供使用者快速且準確地辨認出自己的提箱。

指定代表圖：



符號簡單說明：

- 1 . . . 箱本體
- 11 . . . 箱殼
- 111 . . . 前側部
- 112 . . . 後側部
- 113 . . . 側圍部
- 114 . . . 顯示窗口
- 12 . . . 透光窗
- 2 . . . 顯示單元
- 21 . . . 顯示螢幕
- 3 . . . 控制單元

圖 1

【發明說明書】

【中文發明名稱】 具有顯示螢幕的提箱

【技術領域】

【0001】 本發明是有關於一種箱體，特別是指一種具有顯示螢幕的提箱。

【先前技術】

【0002】 市面上有各式各樣的行李箱，以供旅行者外出旅遊和出差時攜帶行李，然而上飛機時，行李箱通常要交由航空公司保管託運，無法讓旅行者隨身攜帶，直到到達目的地時才能領回。然而在行李領取處，由於顏色或外型相似的行李箱相當多，常有旅行者於無法在第一時間就辨認出自己的行李，甚至會因為他人行李箱與自己的行李箱過於相似，而將他人的行李箱誤認為是自己的行李箱，造成誤取的情況發生，因此如何讓旅行者能正確快速的辨認出自己的行李箱是目前亟需解決的問題。

【發明內容】

【0003】 因此，本發明之目的，即在提供一種可提高辨識度的具有顯示螢幕的提箱。

【0004】 於是，本發明具有顯示螢幕的提箱，包含一個箱本體、一個顯示單元，及一個控制單元。該箱本體包括一個箱殼，該箱殼具有一個顯示窗口。該顯示單元安裝於該箱殼內，且包括一個對應於該顯示窗口並可經由該顯示窗口向外顯示的顯示螢幕。該控制單元儲存有一個辨識資料，並訊號連接該顯示單元，該控制單元會於該顯示單元顯示該辨識資料，該辨識資料顯示於該顯示單元時可供辨識。

【0005】 本發明之功效在於：透過該顯示單元與該控制單元的設計，可將辨識資料顯示於該顯示螢幕上，以提高該提箱的辨識度，以供使用者快速且準確地辨認出自己的提箱。

【圖式簡單說明】

【0006】 本發明之其他的特徵及功效，將於參照圖式的實施方式中清楚地呈現，其中：

圖 1 是一個立體分解示意圖，說明本發明具有顯示螢幕的提箱的第一實施例；

圖 2 是一個不完整俯視剖視圖，說明該第一實施例的內部結構；

圖 3 是一個功能方塊圖，說明該第一實施例的系統架構；

圖 4 是一個立體示意圖，說明本發明具有顯示螢幕的提箱的第二實施例；及

圖 5 是一個不完整俯視剖視圖，說明該第二實施例的內部結構。

【實施方式】

【0007】 在本發明被詳細描述之前，應當注意在以下的說明內容中，類似的元件是以相同的編號來表示。

【0008】 參閱圖 1、圖 2 與圖 3，本發明具有顯示螢幕的提箱之一第一實施例，適用於無線連接一個實施建構在一個行動裝置 900 的行動端模組 901，該具有顯示螢幕的提箱包含一個箱本體 1、一個顯示單元 2，及一個控制單元 3。

【0009】 該箱本體 1 包括一個箱殼 11，及一個安裝於該箱殼 11 的透光窗 12。該箱殼 11 具有前後間隔的一個前側部 111 及一個後側部 112、一個連接該前側部 111 與該後側部 112 的側圍部 113，及一個穿設於該前側部 111 的顯示窗口 114。該透光窗 12 為透明材料製成，並安裝於該前側部 111 以封閉覆蓋該顯示窗口 114。

【0010】 該顯示單元 2 安裝於該箱本體 1 內，並包括一個對應該顯示窗口 114 並可經由該透光窗 12 向外顯示的顯示螢幕 21。該顯示單元 2 透過該顯示窗口 114 與該透光窗 12，可供使用者觀看該顯示螢幕 21 所顯示的內容。實施上該顯示單元 2 可利用液晶顯示技術、LED 顯示技術、雙穩態顯示技術 (Bistable Display) 等其他顯示技術，由於類型眾多，故在此不再贅述。

【0011】 該控制單元3包括一個可與該行動裝置900進行無線通訊的無線通訊模組31、一個儲存模組32，及一個處理模組33。該處理模組33可透過該無線通訊模組31接收該行動端模組901所無線發送的一個辨識資料，並將所接收之辨識資料儲存於該儲存模組32，實施上，該控制單元3的外表面也可設置有一個可與電腦進行資料傳輸的傳輸介面，例如USB傳輸介面等，以供使用者利用電腦或筆電將該辨識資料儲存於該儲存模組32。

【0012】 該處理模組33訊號連接該顯示單元2，並於該顯示單元2顯示該儲存模組32所儲存之辨識資料。實施上，該辨識資料可為使用者的個人資訊，例如個人照片、姓名、身分證字號、電話等，或者該辨識資料也可為使用者喜愛的風景、物品或個人化圖騰等圖片，抑或是同時包含有使用者的個人資訊與圖片等，只要該辨識資料顯示於該顯示單元2時，能供使用者辨識出顯示有該辨識資料的提箱為自己的提箱即可，不以本實施例為限。

【0013】 本發明具有顯示螢幕的提箱於該控制單元3啟動後，使用者可透過操作該行動端模組901或透過該控制單元3的傳輸介面，將該辨識資料輸入儲存於該控制單元3，例如將自己的姓名、家庭照片或喜愛的風景照輸入儲存於該控制單元3，當然該控制單元3也可儲存有數個辨識資料，並可供使用者透過該行動端模組901連線操作，來選擇將其中一個辨識資料顯示於該顯示單元2。

接著，使用者可啓動該顯示單元2，讓該控制單元3將該辨識資料顯示於該顯示螢幕21，並將該提箱交由航空公司保管託運，由於該辨識資料可爲使用者喜愛的圖片，因此當該辨識資料顯示於該顯示螢幕21時，還可同時對該提箱達到裝飾以及個人化的效果，且使用者可根據不同旅行的目的地來選擇適合的風景照，或根據心情來選擇圖片，相當地人性化。

【0014】 當使用者欲在行李領取處領取提箱時，可在眾多顏色外型相似的提箱中，根據該顯示螢幕21上所顯示的辨識資料，快速準確地辨識出自己的提箱，且由於在本實施例中，該顯示窗口114所佔據的面積較大，進一步可佔據該前側部111的一半以上，以增加該顯示螢幕21可被觀看的範圍，進而增加本發明的辨識度，且讓具有裝飾性的該辨識資料從遠處就能被觀看，以確實地達到裝飾及個人化的效果。

【0015】 需要說明的是，該顯示窗口114亦可開設於該後側部112與該側圍部113之其中一者，或者同時開設於該前側部111、後側部112與側圍部113之其中兩者，抑或是同時開設於該前側部111、後側部112與側圍部113，只要能供觀看該顯示螢幕21即可，不以本實施例爲限。

【0016】 綜上所述，本發明具有顯示螢幕的提箱，透過該顯示單元2與該控制單元3的設計，可將辨識資料顯示於該顯示螢幕21

上，以提高該提箱的辨識度，以供使用者快速且準確地辨認出自己的提箱，且當該顯示螢幕21所顯示的辨識資料為圖片時，還可對該提箱達到裝飾以及個人化的效果，故確實能達成本發明之目的。

【0017】 參閱圖4與圖5，本發明具有顯示螢幕的提箱之第二實施例，與該第一實施例之結構大致相同，不同之處在於：該箱本體1不包括該透光窗，而該顯示單元2的顯示螢幕21直接嵌裝外露於該箱殼11的該顯示窗口114，亦可達到顯示該辨識資料的功能。

【0018】 惟以上所述者，僅為本發明之實施例而已，當不能以此限定本發明實施之範圍，凡是依本發明申請專利範圍及專利說明書內容所作之簡單的等效變化與修飾，皆仍屬本發明專利涵蓋之範圍內。

【符號說明】

【0019】

1 …… 箱本體	21 …… 顯示螢幕
11 …… 箱殼	3 …… 控制單元
111 …… 前側部	31 …… 無線通訊模組
112 …… 後側部	32 …… 儲存模組
113 …… 側圍部	33 …… 處理模組
114 …… 顯示窗口	900 …… 行動裝置
12 …… 透光窗	901 …… 行動端模組
2 …… 顯示單元	



申請日: 104.11.23

201717801

【發明摘要】

IPC分類: A45C 13/00 (2006.1)
A45C 13/42 (2006.1)

【中文發明名稱】 具有顯示螢幕的提箱

【中文】

一種具有顯示螢幕的提箱，包含一個箱本體、一個顯示單元，及一個控制單元。該箱本體包括一個箱殼，該箱殼具有一個顯示窗口。該顯示單元安裝於該箱殼內，且包括一個對應於該顯示窗口並可經由該顯示窗口向外顯示的顯示螢幕。該控制單元儲存有一個辨識資料，該控制單元會於該顯示單元顯示該辨識資料，該辨識資料顯示於該顯示單元時可供辨識。透過將辨識資料顯示於該顯示螢幕上，能提高該提箱的辨識度，以供使用者快速且準確地辨認出自己的提箱。

【指定代表圖】：圖（1）。

【代表圖之符號簡單說明】

1.....箱本體	114.....顯示窗口
11.....箱殼	12.....透光窗
111.....前側部	2.....顯示單元
112.....後側部	21.....顯示螢幕
113.....側圍部	3.....控制單元

【發明申請專利範圍】

【第1項】 一種具有顯示螢幕的提箱，包含：

一個箱本體，包括一個箱殼，該箱殼具有一個顯示窗口；

一個顯示單元，安裝於該箱殼內，且包括一個對應於該顯示窗口並可經由該顯示窗口向外顯示的顯示螢幕；及

一個控制單元，儲存有一個辨識資料，並訊號連接該顯示單元，該控制單元會於該顯示單元顯示該辨識資料，該辨識資料顯示於該顯示單元時可供辨識。

【第2項】 如請求項1所述的具有顯示螢幕的提箱，其中，該辨識資料為圖片及/或個人資訊。

【第3項】 如請求項1或2所述的具有顯示螢幕的提箱，其中，該箱本體還包括一個安裝於該箱殼的透光窗，該透光窗封閉覆蓋該顯示窗口。

【第4項】 如請求項1或2所述的具有顯示螢幕的提箱，其中，該箱殼具有前後間隔的一個前側部及一個後側部，及一個連接該前側部與該後側部的側圍部，該顯示窗口穿設於該前側部。

【第5項】 如請求項4所述的具有顯示螢幕的提箱，其中，該顯示窗口的面積大於該前側部的面積的一半。

【第6項】 如請求項1或2所述的具有顯示螢幕的提箱，適用於無線連接一個實施建構在一個行動裝置的行動端模組，其中，該控制單元包括一個可與該行動裝置進行無線通訊的無線通訊模組、一個儲存模組，及一個處理模組，該處理模組

第1頁，共2頁(發明申請專利範圍)

可透過該無線通訊模組接收該行動端模組所發出的辨識資料，並將所接收之辨識資料儲存於該儲存模組。

【第7項】如請求項1或2所述的具有顯示螢幕的提箱，其中，該顯示單元透過雙穩態顯示技術來進行顯示。

【第8項】如請求項1或2所述的具有顯示螢幕的提箱，其中，該顯示單元的顯示螢幕嵌裝外露於該顯示窗口。

【發明圖式】

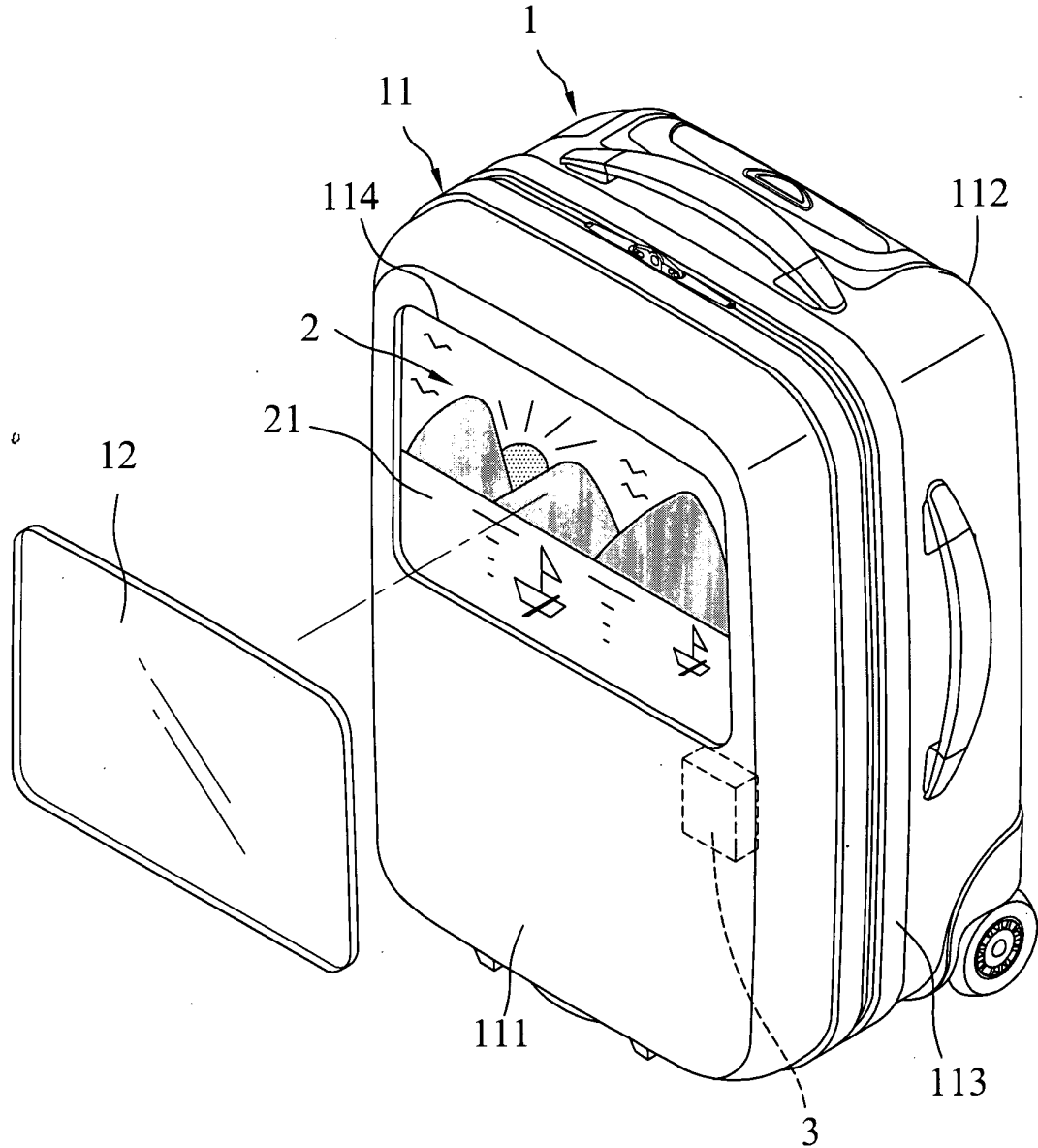


圖 1

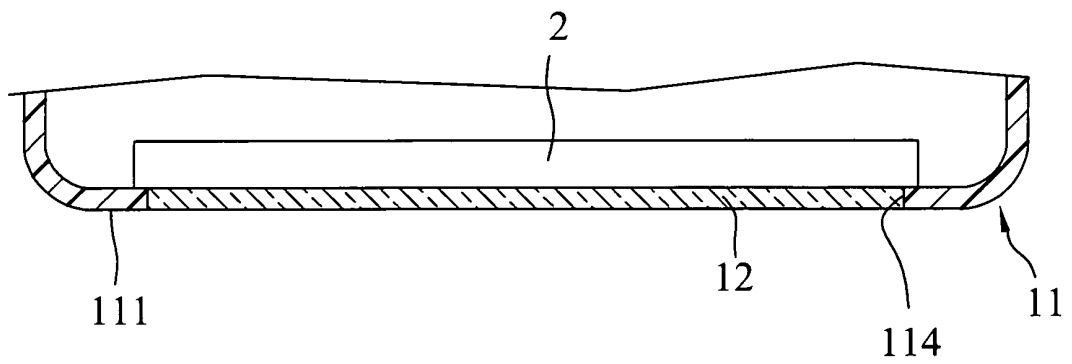


圖2

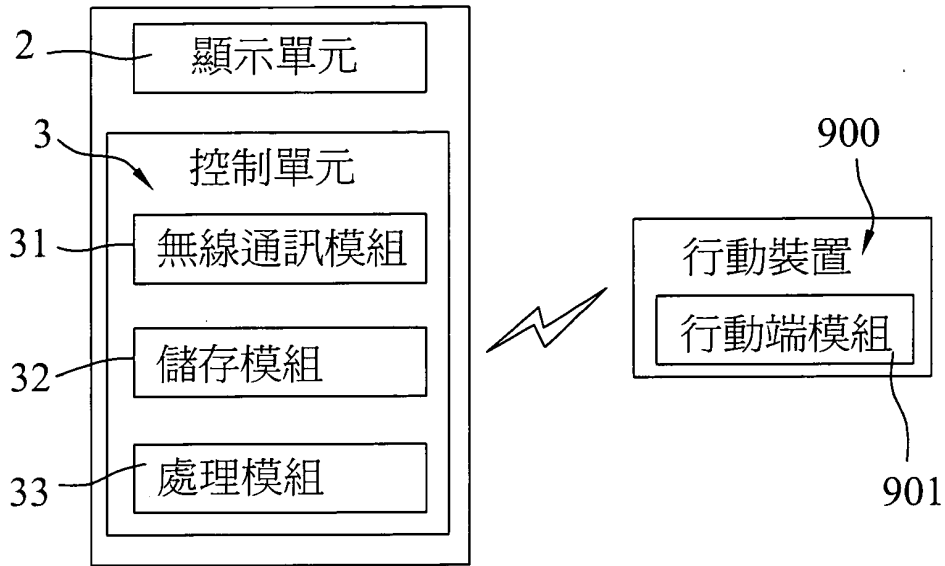


圖3

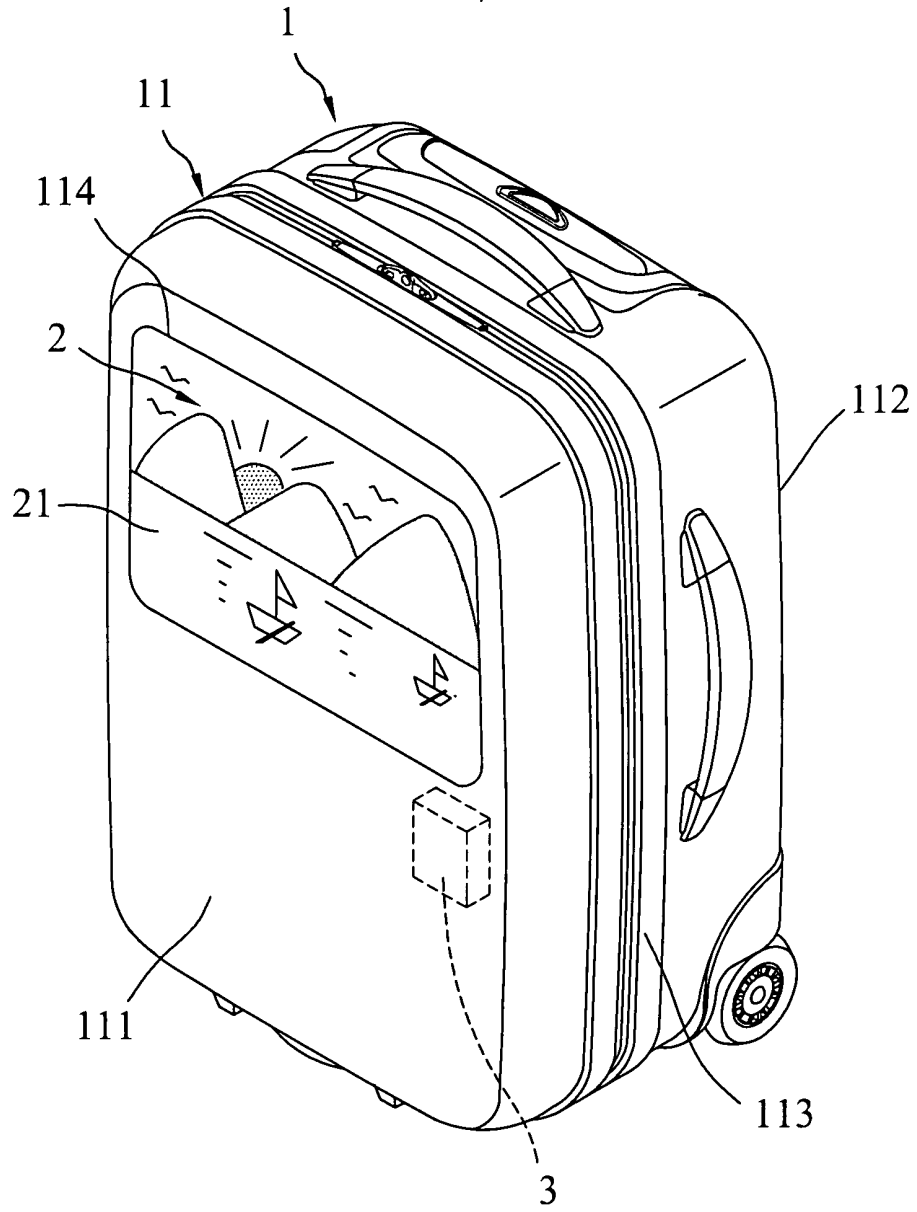


圖4

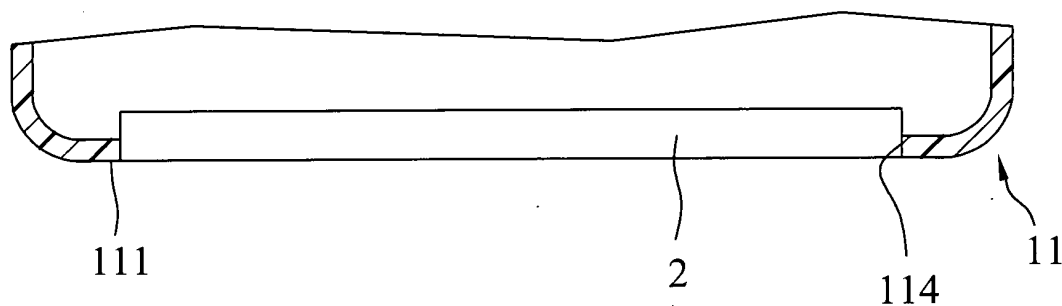


圖5