

(12) SOLICITUD INTERNACIONAL PUBLICADA EN VIRTUD DEL TRATADO DE COOPERACIÓN EN MATERIA DE PATENTES (PCT)

(19) Organización Mundial de la Propiedad  
Intelectual  
Oficina internacional



(43) Fecha de publicación internacional  
7 de Febrero de 2008 (07.02.2008)

PCT

(10) Número de Publicación Internacional  
**WO 2008/015306 A2**

(51) Clasificación Internacional de Patentes:  
*H02J 3/16* (2006.01) *F03D 9/00* (2006.01)  
*H02J 3/18* (2006.01) *H02J 3/38* (2006.01)

(74) Mandatarios: **DE JUSTO, V.** etc.; c/o Jacobacci & Partners, M. & J. DE JUSTO, Castellana 128, E-28046 Madrid (ES).

(21) Número de la solicitud internacional:  
PCT/ES2007/000472

(81) Estados designados (*a menos que se indique otra cosa, para toda clase de protección nacional admisible*): AE, AG, AL, AM, AT, AU, AZ, BA, BB, BG, BH, BR, BW, BY, BZ, CA, CH, CN, CO, CR, CU, CZ, DE, DK, DM, DO, DZ, EC, EE, EG, ES, FI, GB, GD, GE, GH, GM, GT, HN, HR, HU, ID, IL, IN, IS, JP, KE, KG, KM, KN, KP, KR, KZ, LA, LC, LK, LR, LS, LT, LU, LY, MA, MD, ME, MG, MK, MN, MW, MX, MY, MZ, NA, NG, NI, NO, NZ, OM, PG, PH, PL, PT, RO, RS, RU, SC, SD, SE, SG, SK, SL, SM, SV, SY, TJ, TM, TN, TR, TT, TZ, UA, UG, US, UZ, VC, VN, ZA, ZM, ZW.

(22) Fecha de presentación internacional:  
31 de Julio de 2007 (31.07.2007)

(25) Idioma de presentación: español

(26) Idioma de publicación: español

(30) Datos relativos a la prioridad:  
P 200602074 31 de Julio de 2006 (31.07.2006) ES

(71) Solicitantes e

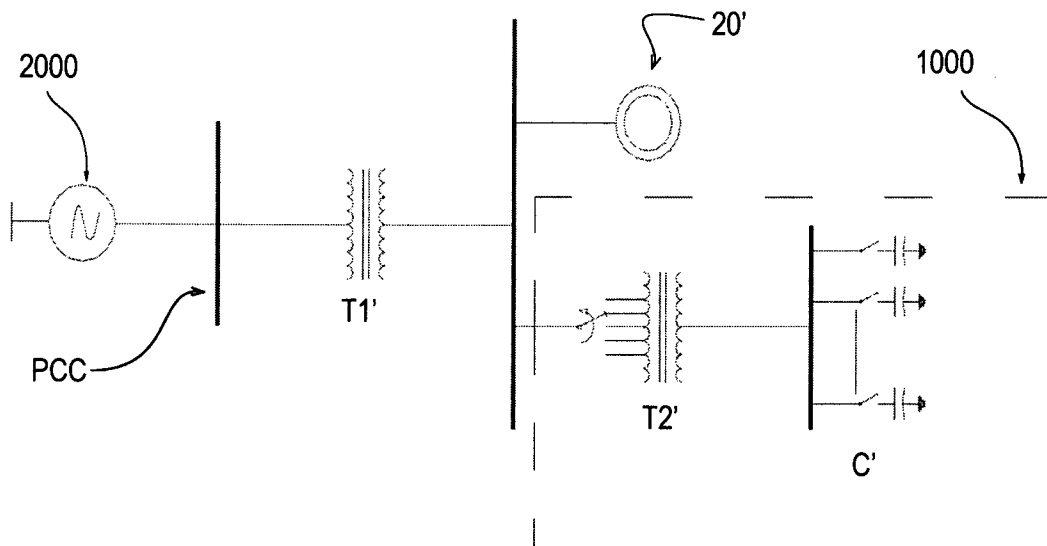
(84) Estados designados (*a menos que se indique otra cosa, para toda clase de protección regional admisible*): ARIPO (BW, GH, GM, KE, LS, MW, MZ, NA, SD, SL, SZ, TZ, UG, ZM, ZW), euroasiática (AM, AZ, BY, KG, KZ, MD, RU, TJ, TM), europea (AT, BE, BG, CH, CY, CZ, DE, DK,

(72) Inventores: **RODRÍGUEZ TORNELL, Juan José** [ES/ES]; Balbis 36, E-15510 Neda, La Coruña (ES).  
**TORRES SANTANA, José** [ES/ES]; Avda. Ramírez de Bethencourt 18, 3ºA, Las Palmas de Gran Canarias (ES).

[Continúa en la página siguiente]

(54) Title: REACTIVE ENERGY COMPENSATOR

(54) Título: COMPENSADOR DE ENERGÍA REACTIVA



(57) Abstract: Static reactive energy compensator for wind-powered generators with a squirrel cage induction motor which functions dynamically in the event of voltage gaps in the electrical network, which comprises control means and power means, and is connected to the electrical network in parallel with a wind-powered generator device with a squirrel cage induction motor; wherein the said control means include a detection unit and a control unit, and wherein the said power means include a condenser unit and a transformer unit; wherein the said control means analyse voltages and intensities, and calculate active and reactive power and voltage drifts, and control the said power means accordingly, in order to keep the inductive equipment magnetised and supply reactive power to the common connection point of the said wind-powered generator device.

[Continúa en la página siguiente]

WO 2008/015306 A2



EE, ES, FI, FR, GB, GR, HU, IE, IS, IT, LT, LU, LV, MC, MT, NL, PL, PT, RO, SE, SI, SK, TR), OAPI (BF, BJ, CF, CG, CI, CM, GA, GN, GQ, GW, ML, MR, NE, SN, TD, TG).

**Publicada:**

— *sin informe de búsqueda internacional, será publicada nuevamente cuando se reciba dicho informe*

---

**(57) Resumen:** Compensador estático de energía reactiva para aerogeneradores con máquina de inducción en jaula de ardilla, en funcionamiento dinámico frente a huecos de tensión en la red eléctrica, que comprende unos medios de control y unos medios de potencia y que está conectado a la red eléctrica en paralelo con un dispositivo de aerogenerador con máquina de inducción en jaula de ardilla; en el que dichos medios de control incluyen una unidad de detección y una unidad de comando y en el que dichos medios de potencia incluyen una unidad de condensador y una unidad de transformador; en el que dichos medios de control analizan tensiones e intensidades y calculan derivadas de tensión y potencias reactivas y activas, comandando de acuerdo con ello dichos medios de potencia, para mantener magnetizados los equipos inductivos y aportar potencia reactiva al punto de conexión común de dicho dispositivo de aerogenerador.

**COMPENSADOR DE ENERGÍA REACTIVA**DESCRIPCIÓN5 CAMPO DE LA INVENCION

La presente invención se refiere a un compensador de energía reactiva.

10 Más concretamente, se refiere a un compensador estático de energía reactiva para generadores eólicos con máquina de inducción en jaula de ardilla, en funcionamiento dinámico frente a huecos de tensión en la red eléctrica.

15 ANTECEDENTES DE LA INVENCION

Los generadores eólicos o aerogeneradores con máquina de inducción en jaula de ardilla consumen de la red eléctrica una cierta cantidad de energía eléctrica reactiva, es decir, una cierta cantidad de energía eléctrica destinada a generar el campo magnético que requieren para su funcionamiento los equipos inductivos incorporados en dichos aerogeneradores.

25 Si la tensión en la red eléctrica desciende y dichos aerogeneradores no reciben la energía eléctrica reactiva necesaria para sus equipos inductivos, en algunos casos los aerogeneradores se embalan y se llegan a desconectar por sobrevelocidad, debido a la pérdida de campo de las máquinas de inducción que incorporan.

30 En otros casos, dependiendo de las condiciones operativas existentes y de las características

- 2 -

estructurales, si la tensión en la red eléctrica desciende y dichos aerogeneradores no reciben la energía eléctrica reactiva necesaria para sus equipos inductivos, el par motor en dichos aerogeneradores afectados disminuye (pues  
5 dicho par motor es, aproximadamente, proporcional al cuadrado de la tensión), lo que da lugar a un frenado o, incluso, a la parada del aerogenerador.

Con relación a esto, una necesidad sentida en el  
10 sector de la generación de energía mediante dichos aerogeneradores es que dichos aerogeneradores mejoren su comportamiento ante "huecos de tensión".

Un hueco de tensión se produce en la red eléctrica  
15 cuando la tensión de una o más fases cae por debajo de un límite establecido (convencionalmente a partir del 90% de la tensión nominal) sin llegar a cero, recuperándose al cabo de un tiempo determinado (convencionalmente de 10 milisegundos a 1 minuto).

20

La causa típica de los huecos de tensión es un fallo en la red eléctrica o en las instalaciones de los clientes que origina corrientes de cortocircuito en una o más fases.

25

Cuando ocurre un hueco de tensión, esto es, la caída de tensión en la red eléctrica durante el tiempo que dura una falta, dichos aerogeneradores no reciben la energía eléctrica reactiva necesaria para sus equipos inductivos, lo que da lugar a los inconvenientes anteriormente citados.

30

Además, cuando cesa el hueco de tensión, la magnetización se produce simultáneamente en todos los aerogeneradores con máquina de inducción en jaula de

- 3 -

ardilla de una instalación industrial, sumándose las intensidades en la alimentación. Según ciertos estudios, si la duración del hueco es superior a un segundo, la corriente de magnetización será del orden de la de arranque en los aerogeneradores afectados, es decir, de cinco a seis veces la nominal, y este proceso podrá dar lugar a un nuevo hueco de tensión que demoraría la vuelta al régimen nominal.

10 Es deseable por tanto que los equipos inductivos de dichos aerogeneradores se mantengan sustancialmente magnetizados durante los "huecos de tensión" asociados, por ejemplo, a cortocircuitos correctamente despejados, y que soporten, sin desmagnetizarse sustancialmente, huecos de  
15 tensión trifásicos, bifásicos o monofásicos en el punto de conexión a red con unos perfiles de magnitud y de duración predeterminados.

#### SUMARIO DE LA INVENCION

20 La presente invención proporciona por tanto un compensador de energía reactiva que aborda los problemas anteriormente mencionados, en particular un compensador estático de energía reactiva para aerogeneradores con máquina de inducción en jaula de ardilla, en funcionamiento  
25 dinámico frente a huecos de tensión en la red eléctrica.

En su forma más básica, el compensador de la invención comprende unos medios de potencia que están  
30 conectados a la línea de inyección de la potencia eólica de un dispositivo de aerogenerador con máquina de inducción en jaula de ardilla, en paralelo con dicho dispositivo de aerogenerador, y que incluyen una unidad de condensador y

una unidad de transformador.

Dicha unidad de condensador comprende una batería de condensadores y dicha unidad de transformador es un transformador con relación de transformación variable.

En una forma más completa, el compensador de la invención comprende unos medios de control y unos medios de potencia y está conectado a la línea de inyección de la potencia eólica de un dispositivo de aerogenerador con máquina de inducción en jaula de ardilla, en paralelo con dicho dispositivo de aerogenerador.

Dichos medios de potencia están conectados, por un lado, a dichos medios de control y, por otro lado, a la línea de inyección de la potencia eólica de dicho dispositivo de aerogenerador, e incluyen una unidad de condensador y una unidad de transformador.

Dicha unidad de condensador comprende una batería de condensadores y dicha unidad de transformador es un transformador con relación de transformación variable.

Por su parte, dichos medios de control incluyen una unidad de detección y una unidad de comando.

Dichos medios de control detectan fundamentalmente tensiones e intensidades en tiempo real en la línea de inyección de la potencia eólica de dicho dispositivo de aerogenerador y en el punto de conexión común, analizan dichos parámetros y calculan las derivadas de tensión así como las potencias reactivas y activas en cada momento, y comandan de acuerdo con ello dichos medios de potencia.

A tal efecto, dichos medios de control están conectados, por un lado, a la línea de inyección de la potencia eólica de dicho dispositivo de aerogenerador y al punto de conexión común y, por otro lado, recíprocamente a dichos medios de potencia.

Dichos medios de control están materializados preferiblemente mediante un microcomputador.

En régimen permanente y en ausencia de perturbación o falta en la red, dichos medios de control calculan la energía reactiva demandada tanto por la red eléctrica como por dicho dispositivo de aerogenerador, actuando sobre dichos medios de potencia para que funcionen como un compensador convencional y discreto de potencias reactivas.

En caso de perturbación en la red que provoque un hueco de tensión, dichos medios de control actuarán sobre dichos medios de potencia para que suministren la potencia reactiva suficiente para que, por un lado, los equipos inductivos incorporados en dicho dispositivo de aerogenerador se mantengan sustancialmente magnetizados y, por otro lado, se aporte potencia reactiva al punto de conexión común de dicho dispositivo de aerogenerador para evitar que en ningún momento se pueda consumir potencia reactiva de la red eléctrica.

#### BREVE DESCRIPCIÓN DE LAS FIGURAS

Las características principales de la presente invención se pondrán de manifiesto a partir de la siguiente descripción detallada de la misma, proporcionada puramente

- 6 -

a modo de ejemplo ilustrativo y no limitativo, dada con referencia a los dibujos adjuntos, en los que:

la figura 1 muestra un esquema de montaje que representa un dispositivo de aerogenerador que incluye una primera realización de un compensador de energía reactiva de acuerdo con la invención;

la figura 2 muestra un esquema de montaje que representa un dispositivo de aerogenerador que incluye una segunda realización de un compensador de energía reactiva de acuerdo con la invención y un dispositivo de aerogenerador que no incluye un compensador de energía reactiva de acuerdo con la invención, unidos al mismo punto de conexión común;

la figura 3 muestra un gráfico que representa un perfil concreto de un hueco de tensión; y

la figura 4 muestra un gráfico que representa la respuesta del compensador de energía reactiva de acuerdo con la invención según la figura 2 ante el hueco de tensión de la figura 3.

#### DESCRIPCIÓN DETALLADA DE LA INVENCIÓN

Haciendo referencia a la figura 1, en ella se muestra un compensador 1000 de energía reactiva de acuerdo con la invención conectado en paralelo a un dispositivo 20' de aerogenerador con máquina de inducción en jaula de ardilla.

Dicho conjunto formado por dicho dispositivo 20' de aerogenerador y dicho compensador 1000 de energía reactiva de acuerdo con la invención está unido al sistema eléctrico 2000 mediante un punto de conexión común PCC con la intermediación de un trafo T1'.

- 7 -

Dicho compensador 1000 de energía reactiva de acuerdo con la invención comprende una batería C' de condensadores y un transformador con relación de transformación variable o trafo T2'.

5

De esta forma, actuando sobre la relación de transformación del trafo T2', la tensión en la batería C' de condensadores se mantiene, aunque la tensión durante una eventual falta sea pequeña al otro lado del trafo T2', evitándose además mediante esta modulación del trafo T2' el sobredimensionamiento de la batería C' de condensadores que de otro modo sería necesario para cumplir algunos criterios estrictos de superación de faltas.

15

Haciendo referencia ahora a la figura 2, en ella se muestra un conjunto 10 que comprende un dispositivo 20 de aerogenerador provisto de un compensador de energía reactiva de acuerdo con la invención, unido dicho conjunto 10 al sistema eléctrico 100 mediante un punto de conexión común PCC.

20

El experto en la técnica entenderá que uno o más conjuntos análogos al conjunto 10 pueden estar unidos al punto de conexión común PCC, opcionalmente en combinación con uno o más dispositivos de aerogenerador desprovistos de un compensador de energía reactiva de acuerdo con la invención, sin por ello salir del alcance de la presente invención.

25

Asimismo, se entenderá que el conjunto 10 puede comprender varios dispositivos 20 de aerogenerador acoplados todos en paralelo a un mismo compensador de energía reactiva de acuerdo con la invención, sin por ello

30

salir tampoco del alcance de la presente invención.

Concretamente, la figura 1 muestra un conjunto 10 que incluye, por un lado, un dispositivo 20 de aerogenerador con su aerogenerador A propiamente dicho y su línea B de inyección de la potencia eólica con su transformador polifásico TP (habitualmente en forma de convertidor electrónico) y su disyuntor D1, y, por otro lado, un compensador de energía reactiva de acuerdo con la invención.

Dicho compensador de energía reactiva está conectado al punto de conexión común PCC en paralelo con dicho dispositivo 20 de aerogenerador y comprende, partiendo desde el punto de conexión común PCC, un primer fusible P1, un transformador trifásico TM1 de medida (formado por tres trafos monofásicos) y un segundo fusible P2, seguido de tres líneas L1, L2 y L3a en disposición radial, que incluyen cada una un fusible P3, P4 y P5, respectivamente.

Dichas líneas L1, L2 y L3a, ésta última en común con una línea L3b que viene desde un trafo T1 de corriente de medida, interpuesto entre el punto de conexión común PCC y dicho dispositivo 20 de aerogenerador, generan una señal M1 de tensión V1, una señal M2 de pendiente de tensión  $dV/dt$  y una señal M3 de potencia reactiva  $Q_r$ , respectivamente; señales que, por medio de cada una de dichas líneas L1, L2 y L3a+L3b, son alimentadas a unos medios de control, materializados en esta realización mediante un microcomputador 30.

Dicho microcomputador 30 alimenta a su vez una señal M5 mediante una línea L5 a unos medios 40 de potencia.

- 9 -

Dichos medios 40 de potencia incluyen un transformador que comprende básicamente, de la manera habitual, un juego de tiristores en antiparalelo, designado en su conjunto con el 50, y un inductor 60.

Desde dichos medios 40 de potencia, salen tres ramas: una primera rama (que es parte de dichos medios 40 de potencia) está conectada a tierra con la interposición de un interruptor W y una batería C de condensadores (en este orden desde dicho transformador 50, 60), una segunda rama está conectada directamente a tierra, y una tercera rama está conectada al dispositivo 20 de aerogenerador.

Dicha tercera rama está conectada a dicho dispositivo 20 de aerogenerador mediante un circuito intermedio que incluye, partiendo desde dichos medios 40 de potencia, un trafo T2 del que salen dos derivaciones: una S1 que desemboca en un punto intermedio entre dicho transformador polifásico TP y el aerogenerador A propiamente dicho, y otra S2 que desemboca en el disyuntor D1.

Una línea L4, que incluye un transformador trifásico TM2 de medida y que sale desde un punto de dicha primera rama situado entre dicho interruptor W y dicha batería C de condensadores, regresa a dicho microcomputador 30 entregando una señal M4 de tensión V2. Será evidente para un experto en la técnica que dicha batería C de condensadores puede ser sustituida por un único condensador, si ello se adaptase mejor a los requisitos particulares de la aplicación concreta.

Dicha derivación S1 incluye un disyuntor D2 y dicha

- 10 -

derivación S2 incluye un dispositivo 70 de protección  
numérica de sobreintensidad, estando provista una tercera  
derivación S3 que pone en contacto dicho dispositivo 70 de  
protección numérica de sobreintensidad y dicho disyuntor  
5 D2.

Haciendo referencia ahora a las figuras 2 y 3, a  
continuación se aborda una perturbación en la red eléctrica  
que provoca un hueco de tensión concreto de ejemplo en la  
10 tensión de la red eléctrica.

En ambas figuras, las tensiones se muestran en forma  
de ratios con relación al valor nominal, asumiéndose, a  
modo de ejemplo, un valor nominal  $U_n$  de la tensión de la  
15 red eléctrica igual al valor nominal  $V_n$  de la tensión de  
los medios 40 de potencia.

Dicho hueco de tensión tiene un perfil de tensión  $U$   
representado con línea continua en el gráfico de la figura  
20 2 y que muestra un instante  $t_0$  de caída instantánea de la  
tensión (en el que la tensión baja a un 20% de la tensión  
nominal), un intervalo  $t_0-t_1$  (en el que la tensión se  
mantiene a un 20% de la tensión nominal), una primera fase  
 $t_1-t_2$  de recuperación de la tensión (en la que la tensión  
25 sube hasta un 80% de la tensión nominal) y una segunda fase  
 $t_2-t$  de recuperación de la tensión (en la que la tensión  
sube ya hasta su valor nominal), en donde la duración de la  
primera fase  $t_1-t_2$  es menor que la duración de la segunda  
fase  $t_2-t$ .

30

La figura 3 representa el perfil de tensión  $V$   
aportada por dichos medios 40 de potencia, mostrándose  
superpuesto con línea discontinua el hueco de tensión

representado en la figura 2, con fines comparativos. En esta realización se asume que dichos medios 40 de potencia no están aportando potencia al sistema en el momento en el que se inicia el hueco de tensión ilustrado.

5

Se puede observar que dichos medios 40 de potencia, actuados por dicho microcomputador 30 al detectar en tiempo real (mediante las señales M1, M2 y M3) el comienzo de la falta que origina el hueco de tensión en el instante  $t_0$ ,  
10 aumentan la tensión. En particular, a partir de un instante  $t_0'$  situado en el intervalo  $t_0-t_1$ , dichos medios 40 de potencia empiezan a aportar, escalonadamente en correspondencia con la cantidad de elementos activados de la batería C de condensadores, la potencia reactiva  
15 necesaria para recuperar la tensión en el punto de conexión común PCC, alcanzando la tensión V el valor nominal  $V_n$  de la tensión de los medios 40 de potencia, y por tanto en este ejemplo también el valor nominal  $U_n$  de la tensión de la red eléctrica, en un instante  $t_1'$  situado en el  
20 intervalo  $t_1-t_2$ .

En régimen permanente y en ausencia de perturbación o falta en la red, dicho microcomputador 30 calcula la energía reactiva demandada tanto por la red eléctrica como  
25 por el dispositivo 20 de aerogenerador, en base a dicha señal M3, de modo que dichos medios 40 de potencia funcionan como un compensador convencional y discreto de potencias reactivas.

30 En caso de perturbación en la red que provoca un hueco de tensión, dicho microcomputador 30 actúa sobre dichos medios 40 de potencia para que suministren la potencia reactiva suficiente para que, por un lado, los

- 12 -

equipos inductivos incorporados en dicho dispositivo 20 de aerogenerador se mantengan sustancialmente magnetizados y, por otro lado, se aporte potencia reactiva al punto de conexión común PCC para evitar que en ningún momento se  
5 pueda consumir potencia reactiva de la red eléctrica.

Una vez superado dicho hueco de tensión, el compensador de energía reactiva de acuerdo con la invención vuelve a dicha configuración en la que funciona de nuevo  
10 como un compensador convencional y discreto de potencias reactivas.

Naturalmente, permaneciendo igual el principio de la invención, las formas de realización y los detalles de  
15 construcción se pueden variar ampliamente con respecto a los descritos e ilustrados aquí puramente a modo de ejemplo no limitativo, sin por ello salir del alcance de la invención como se define en las reivindicaciones adjuntas.

REIVINDICACIONES

1.- Un compensador de energía reactiva, concretamente un compensador estático de energía reactiva para aerogeneradores con máquina de inducción en jaula de ardilla, en funcionamiento dinámico frente a huecos de tensión en la red eléctrica, caracterizado porque está conectado a la red eléctrica en paralelo con al menos un dispositivo (20) de aerogenerador con máquina de inducción en jaula de ardilla, que incluye su aerogenerador (A) propiamente dicho y su línea (B) de inyección de potencia eólica con un transformador polifásico (TP) y un disyuntor (D1), y porque comprende unos medios (30) de control y unos medios (40) de potencia, incluyendo dichos medios (30) de control una unidad de detección, que detecta tensiones e intensidades en tiempo real en dicha línea (B) de inyección de potencia eólica y en el punto de conexión común (PCC) y analiza los valores detectados y calcula las derivadas de tensión y las potencias reactivas y activas en cada momento, y una unidad de comando, que comanda consiguientemente dichos medios (40) de potencia, estando conectados dichos medios (30) de control, por un lado, a dicha línea (B) de inyección de potencia eólica y al punto de conexión común (PCC) y, por otro lado, a dichos medios (40) de potencia, incluyendo dichos medios (40) de potencia una unidad (C) de condensador y una unidad (50, 60) de transformador, estando conectados dichos medios (40) de potencia, por un lado, recíprocamente a dichos medios (30) de control y, por otro lado, a dicha línea (B) de inyección de potencia eólica.

2.- Compensador de energía reactiva de acuerdo con la reivindicación 1, en el que dichos medios de control

comprenden un microcomputador (30).

3.- Compensador de energía reactiva de acuerdo con una cualquiera de las reivindicaciones 1 y 2, en el que dicha unidad (C) de condensador y dicha unidad (50, 60) de transformador están conectadas con la interposición de un interruptor (W).

4.- Compensador de energía reactiva de acuerdo con una cualquiera de las reivindicaciones anteriores, en el que dicha unidad de transformador comprende un juego (50) de tiristores en antiparalelo y un inductor (60).

5.- Compensador de energía reactiva de acuerdo con una cualquiera de las reivindicaciones anteriores, en el que dicha unidad (C) de condensador comprende o bien un condensador o bien una pluralidad de condensadores.

6.- Compensador de energía reactiva de acuerdo con una cualquiera de las reivindicaciones anteriores, en el que dichos medios (30) de control están conectados al punto de conexión común (PCC) en paralelo con dicho dispositivo (20) de aerogenerador mediante un montaje que comprende, partiendo desde el punto de conexión común (PCC), un primer fusible (P1), un transformador trifásico (TM1) de medida y un segundo fusible (P2), seguido de una primera línea (L1), una segunda línea (L2) y una tercera línea (L3a) en disposición radial, que incluyen cada una un fusible (P3, P4, P5); y en el que dichos medios (30) de control están conectados a dicha línea (B) de inyección de potencia eólica mediante una cuarta línea (L3b) que viene desde un trafo (T1) de corriente de medida dispuesto en dicha línea (B) de inyección de potencia eólica; entregando dicha

primera línea (L1) una primera señal (M1) a dichos medios (30) de control, entregando dicha segunda línea (L2) una segunda señal (M2) a dichos medios (30) de control y entregando conjuntamente dichas tercera y cuarta líneas (L3a, L3b) una tercera señal (M3) a dichos medios (30) de control.

7.- Compensador de energía reactiva de acuerdo con la reivindicación 6, en el que dicho transformador trifásico (TM1) de medida comprende tres trafos monofásicos.

8.- Compensador de energía reactiva de acuerdo con una cualquiera de las reivindicaciones anteriores, en el que dichos medios (30) de control y dichos medios (40) de potencia están conectados entre sí mediante una línea (L4), que transmite una cuarta señal (M4) desde dichos medios (40) de potencia hasta dichos medios (30) de control, y una línea (L5), que transmite una quinta señal (M5) desde dichos medios (30) de control hasta dichos medios (40) de potencia.

9.- Compensador de energía reactiva de acuerdo con la reivindicación 8, en el que dicha línea (L4) incluye un transformador trifásico (TM2) de medida.

10.- Compensador de energía reactiva de acuerdo con una cualquiera de las reivindicaciones 3 ó 4 a 9 cuando dependen de la 3, en el que dicha línea (L4) sale de dichos medios (40) de potencia desde un punto situado entre dicho interruptor (W) y dicha unidad (C) de condensador.

11.- Compensador de energía reactiva de acuerdo con una cualquiera de las reivindicaciones anteriores, en el

- 16 -

que dichos medios (40) de potencia están conectados a dicha línea (B) de inyección de potencia eólica mediante un circuito intermedio que incluye, partiendo desde dichos medios (40) de potencia, un trafo (T2) del que salen dos derivaciones, desembocando una derivación (S1) en un punto intermedio entre dicho transformador polifásico (TP) y dicho aerogenerador (A) propiamente dicho y desembocando la otra derivación (S2) en dicho disyuntor (D1), incluyendo dicha derivación (S1) un disyuntor (D2) e incluyendo dicha derivación (S2) un dispositivo (70) de protección numérica de sobreintensidad, estando provista una tercera derivación (S3) que pone en contacto dicho dispositivo (70) de protección numérica de sobreintensidad y dicho disyuntor (D2).

15

12.- Método de funcionamiento de un compensador de energía reactiva, concretamente un compensador estático de energía reactiva para aerogeneradores con máquina de inducción en jaula de ardilla, en funcionamiento dinámico frente a huecos de tensión en la red eléctrica, de acuerdo con una cualquiera de las reivindicaciones anteriores, caracterizado porque, en régimen permanente y en ausencia de perturbación o falta en la red, dichos medios (30) de control calculan la energía reactiva demandada tanto por la red eléctrica como por dicho dispositivo (20) de aerogenerador en base dicha tercera señal (M3) y actúan dichos medios (40) de potencia mediante dicha quinta señal (M5) para que dichos medios (40) de potencia funcionen como un compensador convencional y discreto de potencias reactivas; y, en caso de perturbación en la red que provoca un hueco de tensión, dichos medios (30) de control detectan en tiempo real mediante las primera, segunda y tercera señales (M1, M2, M3) el comienzo de la falta que origina el

25  
30

huevo de tensión y actúan sobre dichos medios (40) de potencia mediante dicha quinta señal (M5) para que aumenten la tensión y suministren la potencia reactiva suficiente para que, por un lado, los equipos inductivos incorporados en dicho dispositivo (20) de aerogenerador se mantengan sustancialmente magnetizados y, por otro lado, se aporte potencia reactiva al punto de conexión común (PCC) para evitar que en ningún momento se pueda consumir potencia reactiva de la red eléctrica, volviendo el compensador de energía reactiva a dicha configuración en la que funciona como un compensador convencional y discreto de potencias reactivas una vez superado dicho hueco de tensión; recibiendo dichos medios (30) de control dicha cuarta señal (M4).

15

13.- Método de funcionamiento de un compensador de energía reactiva de acuerdo con la reivindicación 12, en el que, en caso de perturbación en la red que provoca un hueco de tensión, dichos medios (40) de potencia aumentan la tensión escalonadamente.

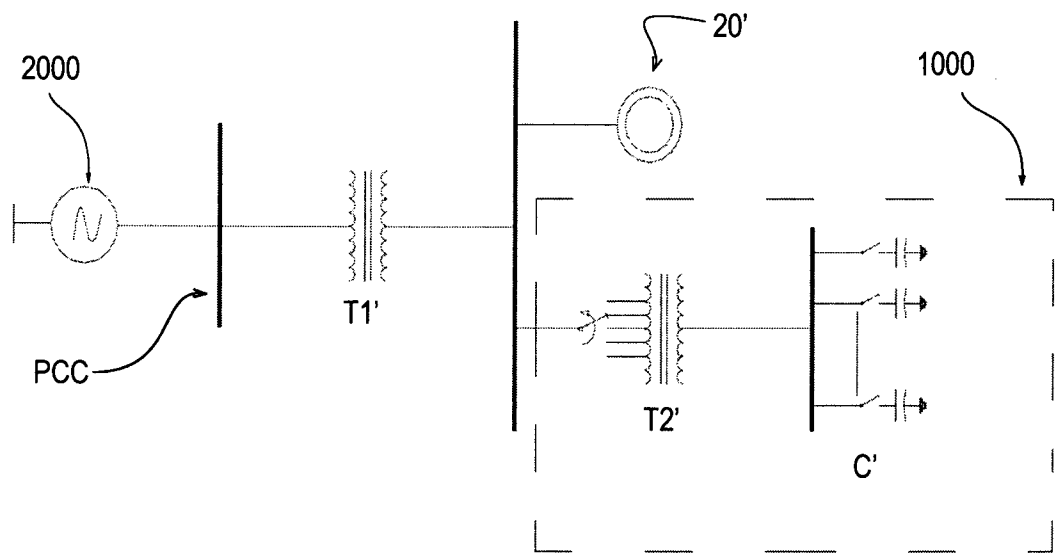
20

14.- Un compensador de energía reactiva, concretamente un compensador estático de energía reactiva para aerogeneradores con máquina de inducción en jaula de ardilla, en funcionamiento dinámico frente a huecos de tensión en la red eléctrica, caracterizado porque dicho compensador (1000) de energía reactiva está conectado en paralelo a un dispositivo (20') de aerogenerador con máquina de inducción en jaula de ardilla, estando unido el conjunto de dicho dispositivo (20') de aerogenerador y dicho compensador (1000) de energía reactiva al sistema eléctrico (2000) mediante un punto de conexión común (PCC) con la intermediación de un trafo (T1'), comprendiendo

25  
30

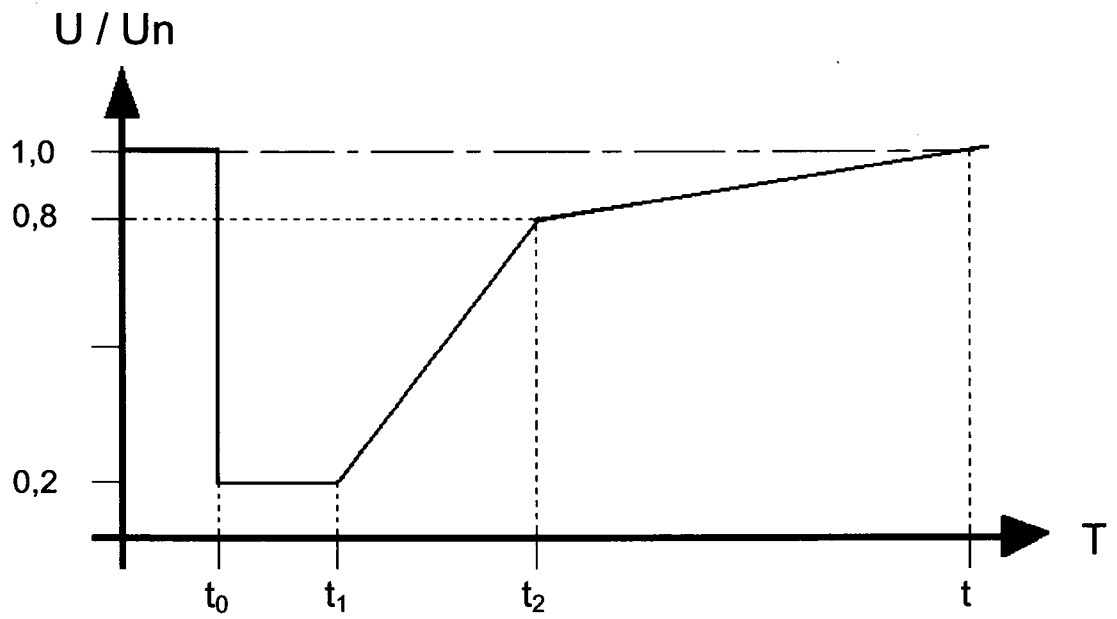
- 18 -

dicho compensador (1000) de energía reactiva una batería (C') de condensadores y un transformador con relación de transformación variable o trafo (T2').

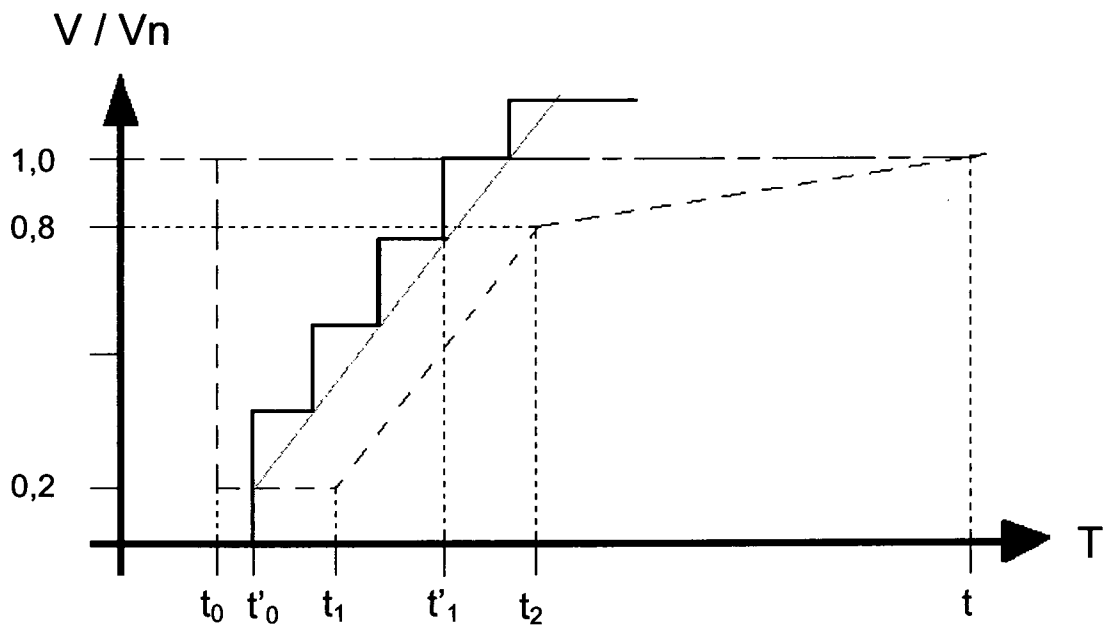


**FIG. 1**





**FIG. 3**



**FIG. 4**